



### Principales

Gamme de produits	Lexium 28
Type de produit ou équipement	Servo variateur pour commande de mouvement
Nom de l'appareil	LXM28E
Format du lecteur	Carcasse compact
Courant de ligne	8,5 A, THDI de 176,3 % à 220 V, monophasé 8,5 A, THDI de 155,5 % à 220 V, triphasé

### Complémentaires

Nombre de phases réseau	Monophasé ou triphasé
[Us] tension d'alimentation	220 V (- 10...15%) pour triphasé 220 V (- 20...15 %) pour monophasé
Limites de la tension d'alimentation	200...255 V triphasé 170...255 V monophasé
Fréquence d'alimentation	50/60 Hz - 5...5 %
Fréquence du réseau	47,5...63 Hz
Filtre CEM	Sans filtre CEM
Courant de sortie permanent	7 A à 16 kHz
Courant de sortie de crête 3s	21 A à 220 V
Alimentation continue	1000 W à 220 V
Puissance nominale	1 kW à 220 V 16 kHz
Fréquence de commutation	16 kHz
Catégorie de surtension	III
Courant différentiel maximum	4,5 mA
Tension de sortie	<= tension d'alimentation
Isolation électrique	Entre alimentation et contrôle
Type de câble	Câble moteur blindé (temperature: 0...55 °C) cuivre
Raccordement électrique	Bornier à ressort, capacité de serrage: 1,3...1,5 mm <sup>2</sup> , AWG 16 (L1-L2) Bornier à ressort, capacité de serrage: 1,3...1,5 mm <sup>2</sup> , AWG 16 (R, S, T) Bornier à ressort, capacité de serrage: 1,3...1,5 mm <sup>2</sup> , AWG 16 (U, V, W, PE) Bornier à ressort, capacité de serrage: 1,3...1,5 mm <sup>2</sup> , AWG 16 (PA+, PBe)
Nombre entrées TOR	8 programmable (CN1) 2 capture rapide (CN1) 1 fonction sécurité STO (CN9)
Tension entrées numériques	24 V DC pour logique
Logique d'entrée numérique	Positive or negative (CN1)
Nombre sorties TOR	5 sortie numérique (CN1) à 12...24 V CC 1 sortie train d'impulsion (PTO) (CN1)
Tension de sortie numérique	12...24 V CC
Logique de sortie numérique	Positive or negative (CN1)
Type de signal de commande	Retour codeur servo-moteur CN2

Type de protection	Against reverse polarity: inputs signal Against short-circuits: outputs signal Overcurrent: motor Overvoltage: motor Undervoltage: motor Overheating: motor Overload: motor Overspeed: motor
Fonction de sécurité	STO (suppression sûre du couple), intégré
Niveau de sécurité	SIL 2 se conformer à CEI 61800-5-2: 2007 SIL 2 se conformer à CEI 61508-1: 2010 PL d/catégorie 3 se conformer à EN/ISO 13849-1: 2008 SIL 2 se conformer à EN/ISO 13849-1: 2009/AC SIL 2 se conformer à EN 60204-1: 2006 SIL 2 se conformer à EN 60204-1: 2009/A1 SIL 2 se conformer à EN 60204-1: 2010/AC SIL 2 se conformer à CEI 62061: 2012
Interface de communication	EtherCAT, intégré
Type de connecteur	RJ45 (CN4) pour EtherCAT
Méthode d'accès	Esclave
Vitesse de transmission	100 Mbit/s pour EtherCAT
Interface physique	RS485 pour modbus esclave ligne sérielle
Etat LED	Bus&nbsp;CC alimenté 1 LED (rouge) N.RUN 1 LED (multi couleurs) N.ERR 1 LED (multi couleurs) Liaison (état de liaison) 2 LED (vert) Activité 2 LED (jaune)
Fonction de signalisation	Servo status and fault codes five 7-segment display units
Marquage	CE CULus
Type de refroidissement	Ventilateur
Position de montage	Verticale
Compatibilité produit	Servo moteur BCH2 (130 mm, 1 taille moteur) à 1000 W Servo moteur (100 mm, 1 taille moteur) à 1000 W Servo moteur (130 mm, 2 taille moteur) à 900 W Servo moteur (130 mm, 4 taille moteur) à 850 W
Largeur	55 mm
Hauteur	150 mm
Profondeur	170 mm
Poids du produit	1,2 kg
Courant de sortie 3s crête 2	21 A à 220 V
Courant de sortie 3s crête 3	21 A à 220 V

## Environnement

Compatibilité électromagnétique	Émission transmise par conduction - niveau de test : niveau 3catégorie C3 se conformer à EN/IEC 61800-3
Normes	EN/IEC 61800-5-1
Certifications du produit	CULus CE CSA
Degré de protection (IP)	IP20
Tenue aux vibrations	3M4 amplitude = 3 mm (f = 9...200 Hz) se conformer à CEI 60721-3-3
Tenue aux chocs mécaniques	10 gn, type I se conformer à CEI 60721-3-3
Humidité relative	5...95 % sans condensation
Température ambiante de fonctionnement	0...55 °C
Température ambiante de stockage	-25...65 °C
Altitude de fonctionnement	<= 1000 m without derating > 1000...2000 m 1 % par 100m

## Packing Units

Type d'emballage 1	PCE
Nombre d'unité par paquet	1
Poids de l'emballage (Kg)	1,43 kg
Hauteur de l'emballage 1	23 cm
Largeur de l'emballage 1	23,7 cm
Longueur de l'emballage 1	7,5 cm

## Offer Sustainability

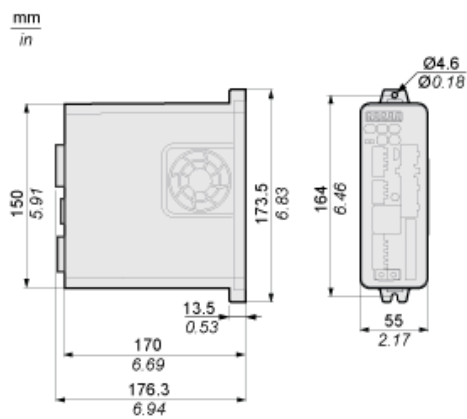
Statut environnemental de l'offre	Produit Green Premium
Régulation REACH	<a href="#">Déclaration REACH</a>
Sans SVHC REACH	Oui
Directive RoHS UE	Conformité pro-active (Produit en dehors du scope légal RoHS UE) <a href="#">Déclaration RoHS UE</a>
Sans mercure	Oui
Information sur les exemptions RoHS	<a href="#">Oui</a>
Régulation RoHS Chine	<a href="#">Déclaration RoHS Pour La Chine</a>
Profil environnemental	<a href="#">Profil Environnemental Du Produit</a>
Profil de circularité	<a href="#">Informations De Fin De Vie</a>
DEEE	Sur le marché de l'Union Européenne, le produit doit être mis au rebut selon un protocole spécifique de collecte des déchets et ne jamais être jeté dans une poubelle d'ordures ménagères.
Sans PVC	Oui

## Garantie contractuelle

Garantie	18 mois
----------	---------

Dimensions

Dimensions de l'unité



Dégagement pour montage

Distances de montage et circulation de l'air

mm  
in.

