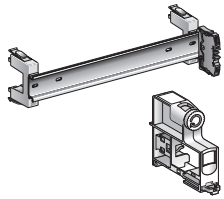


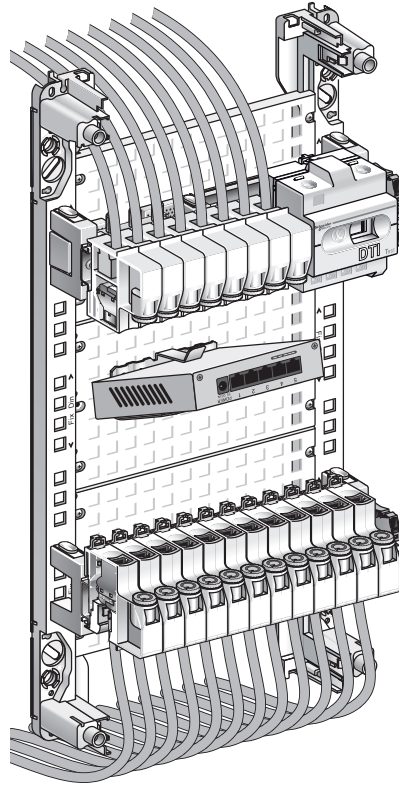
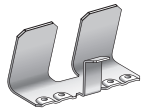
Fix DIN
+
Fix RJ45



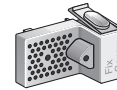
Repérage
Application



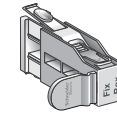
Fix Switch



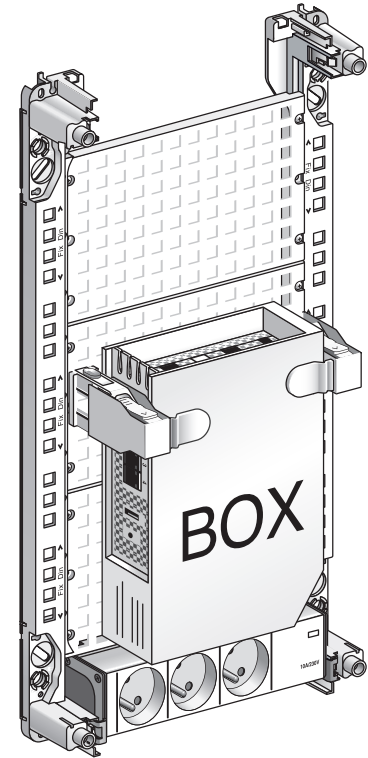
Fix Screw



Fix Box



Fix Câble



LexCom Home Accessoires

Guide d'installation & d'utilisation

Life Is On

Schneider
Electric

! DANGER



**RISQUE D'ÉLECTROCUTION, D'EXPLOSION
OU D'ARC ÉLECTRIQUE**

- L'installation de cet équipement doit impérativement être réalisée par une personne qualifiée. Cette opération doit être exécutée uniquement

en ayant pris connaissance de l'ensemble des instructions du présent document.

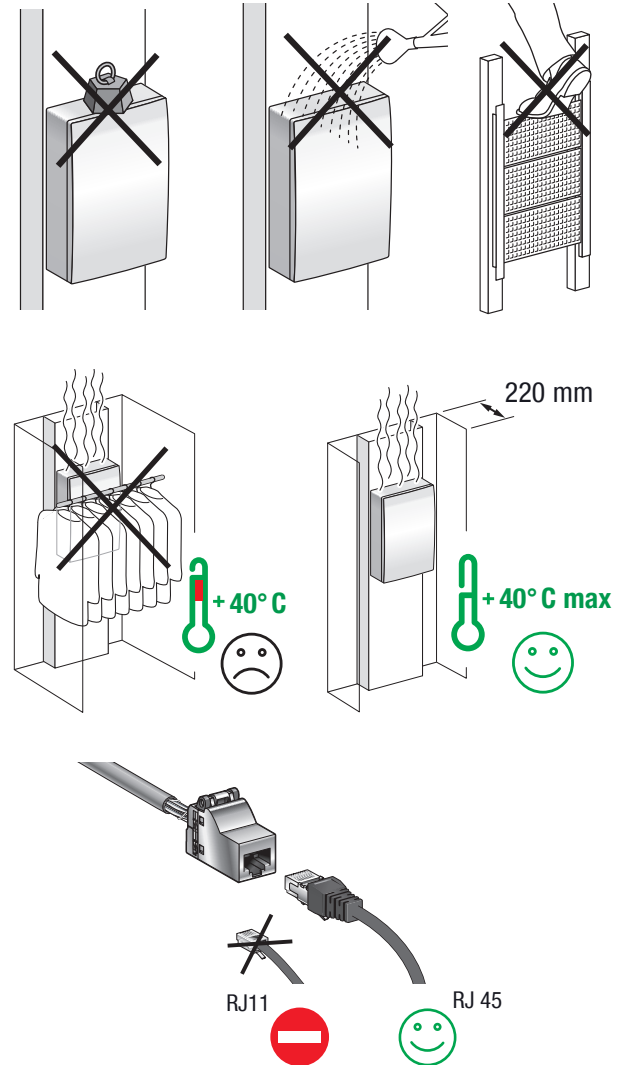
- Ne travaillez JAMAIS seul.
- Avant d'entreprendre des inspections visuelles, des tests ou des opérations de maintenance sur cet équipement, débrancher toutes les sources d'alimentation électrique.
- Partez du principe que tous les circuits sont sous tension jusqu'à ce qu'ils aient été mis complètement hors tension, testés et étiquetés. Faites particulièrement attention à la conception du circuit d'alimentation. Tenez compte de toutes les sources d'alimentation, y compris à la possibilité d'une rétroalimentation.
- Portez un équipement de protection personnelle adapté et respectez les consignes de sécurité électrique courantes.
- Utilisez un Vérificateur d'Absence de Tension (VAT) du calibre approprié.
- Tenez compte des dangers éventuels. Inspectez soigneusement la zone de travail à la recherche d'outils ou objets pouvant avoir été laissés à l'intérieur de l'équipement.

Le non-respect de ces instructions provoquera la mort ou des blessures graves.

La présente instruction de service doit être conservée pour une utilisation future.

REMARQUE IMPORTANTE

- L'installation, la réparation et la maintenance de cet appareil doivent être assurées uniquement par des personnes qualifiées. Schneider Electric décline toute responsabilité quant aux éventuelles conséquences découlant de l'utilisation de cette documentation.
- Une personne qualifiée est une personne disposant de compétences de connaissances en matière de construction, installation et fonctionnement du matériel électrique ayant bénéficié d'une formation de sécurité afin de percevoir et d'éviter les dangers associés.
- Lisez attentivement cette instruction de service et examinez l'appareil pour vous familiariser avec son fonctionnement avant de faire son installation.
- Toutes les réglementations locales, régionales et nationales applicables doivent être respectées lors de l'installation, réparation et maintenance de cet appareil.
- Cet appareil ne doit pas être installé si vous constatez lors du déballage qu'il est endommagé.



WARNING



HAZARD OF ELECTRIC SHOCK, EXPLOSION OR ARC FLASH

- This equipment must only be installed by a qualified person. This operation must only be carried out after reading all the instructions in this document.

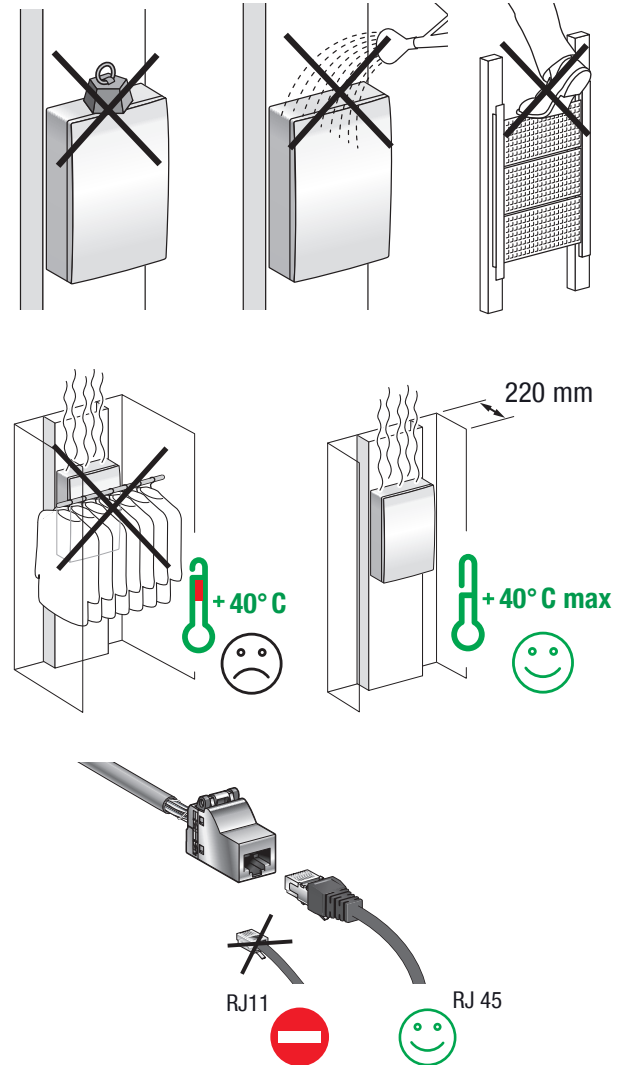
- NEVER work alone.
- Before making the visual inspections, tests or maintenance operations on this equipment, disconnect all electrical power supplies.
- Start off with the principle that all circuits are live until they have been completely powered down, tested and labeled. Pay special attention to the design of the power supply circuit. Take account of all power supply sources, including the possibility of feedback.
- Wear suitable personal protective equipment and respect applicable electrical safety instructions.
- Use a Voltage Tester of the appropriate rating.
- Take account of possible hazards. Carefully inspect the work area to check that no tools or objects could have been left inside the equipment.

Failure to follow these instructions will result in death or serious injury.

This instruction must be kept for future use.

IMPORTANT NOTE

- This equipment be installed, repaired or maintained only by qualified personnel. No responsibility is assumed by Schneider Electric for any consequences arising out of the use of this documentation.
- A qualified person is one who has skills and knowledge related to the construction, installation and operation of electrical equipment and who has received safety training to recognize and avoid the hazards involved.
- Read this guide carefully and examine the equipment to become familiar with its operation before installing it.
- All applicable local, regional, and national regulations must be respected when installing, repairing, and maintaining this equipment.
- This device should not be installed if, when unpacking you observe that it is damaged.



FARE



RISIKO FOR ELEKTRISK STOD, EKSPLOSION ELLER LYSBUE

- Dette udstyr må kun installeres af en kvalificeret fagperson. Denne handling må kun udføres efter at have læst instruktionerne i dokument.

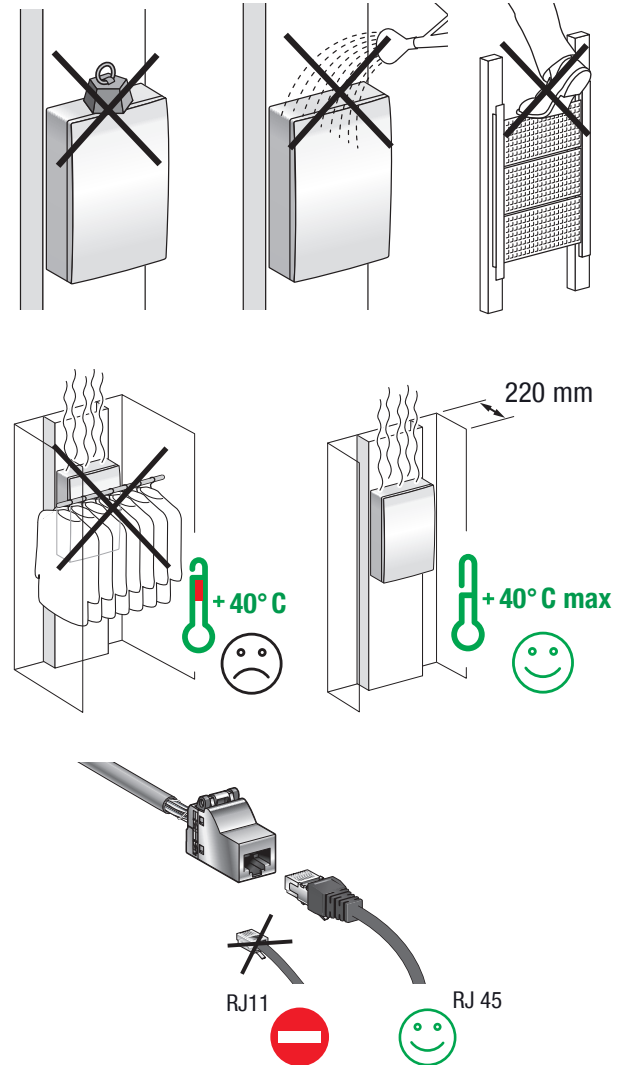
- Arbejd **ALDRIG** alene.
- Frakobl al strømforsyning for udførelse af visuel inspektion, test eller vedligeholdelseshandlinger på dette udstyr.
- Start med det udgangspunkt, at alle kredsløb indeholder strøm indtil der er slukket fuldstændigt for dem, og de er blevet testet og markeret. Vær særligt opmærksom på udformningen af strømforsyningskredsløbet. Tag højde for alle strømforsyningskilder inklusiv muligheden for tilbagestrøm/reststrøm.
- Bær passende personbeskyttende udstyr og overhold gældende sikkerhedsinstruktioner om strøm.
- Brug en spændingsmåler med en passende effekt.
- Tag højde for mulige risici. Kontrollér omhyggeligt arbejdsområdet for at sikre, at der ikke er blevet efterladt værktøj eller objekter inde i udstyret.

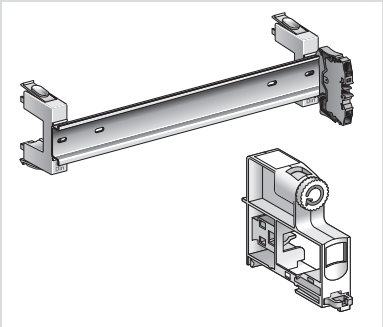
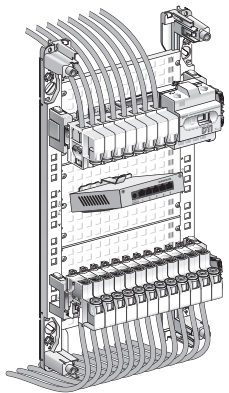
Manglende overholdelse af disse instruktioner kan medføre død eller alvorlig personskade.

Gem denne servicevejledning til fremtidig brug.

VTGTG BEMÆRKNING


- Dette udstyr må kun installeres, repareres og vedligeholdes af fagpersoner. Schneider Electric påtager sig intet ansvar for følgerne af brugen af denne dokumentation.
- En fagperson er en person, som har færdigheder og viden om konstruktion, installation og drift af elektrisk udstyr, og som har gennemgået sikkerhedskurser for at kunne genkende og undgå medfølgende risici.
- Læs denne vejledning grundigt, og undersøg udstyret for at blive bekendt med det før installationen.
- Alle relevante lokale, regionale og nationale love skal overholdes ved installation, reparation og vedligeholdelse af udstyret.
- Hvis du bemærker, at denne enhed er beskadiget, når du pakker den ud, må den ikke installeres.





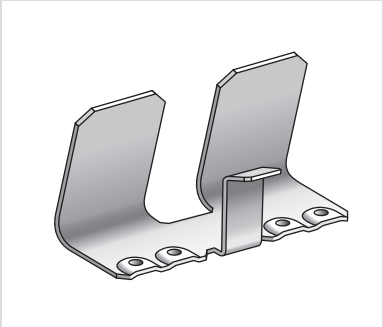
A

**Fix DIN
+
Fix RJ 45**



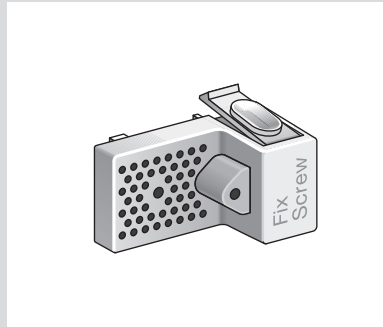
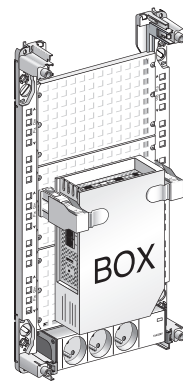

B

**Repérage
Application**



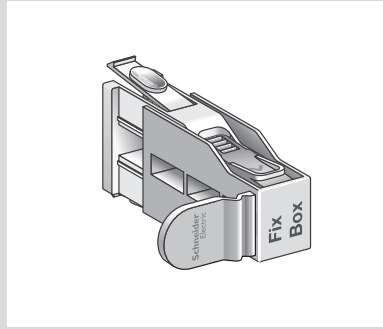

C

Fix Switch



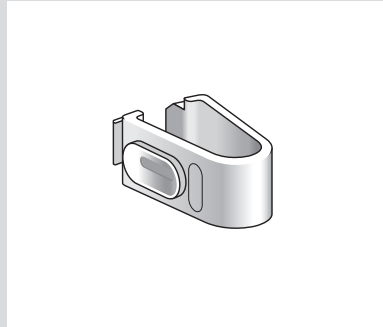

D

Fix Screw



E

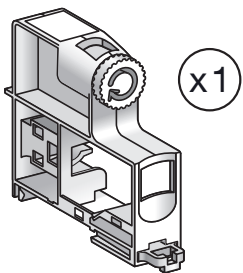
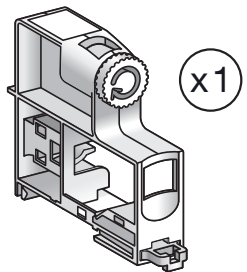
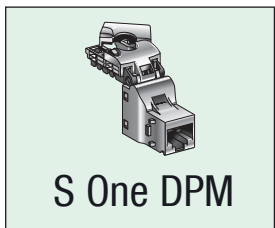
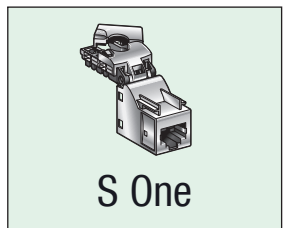
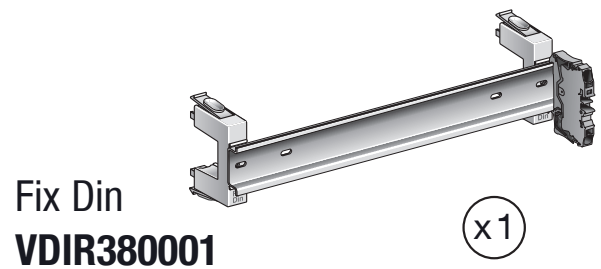
Fix Box



F

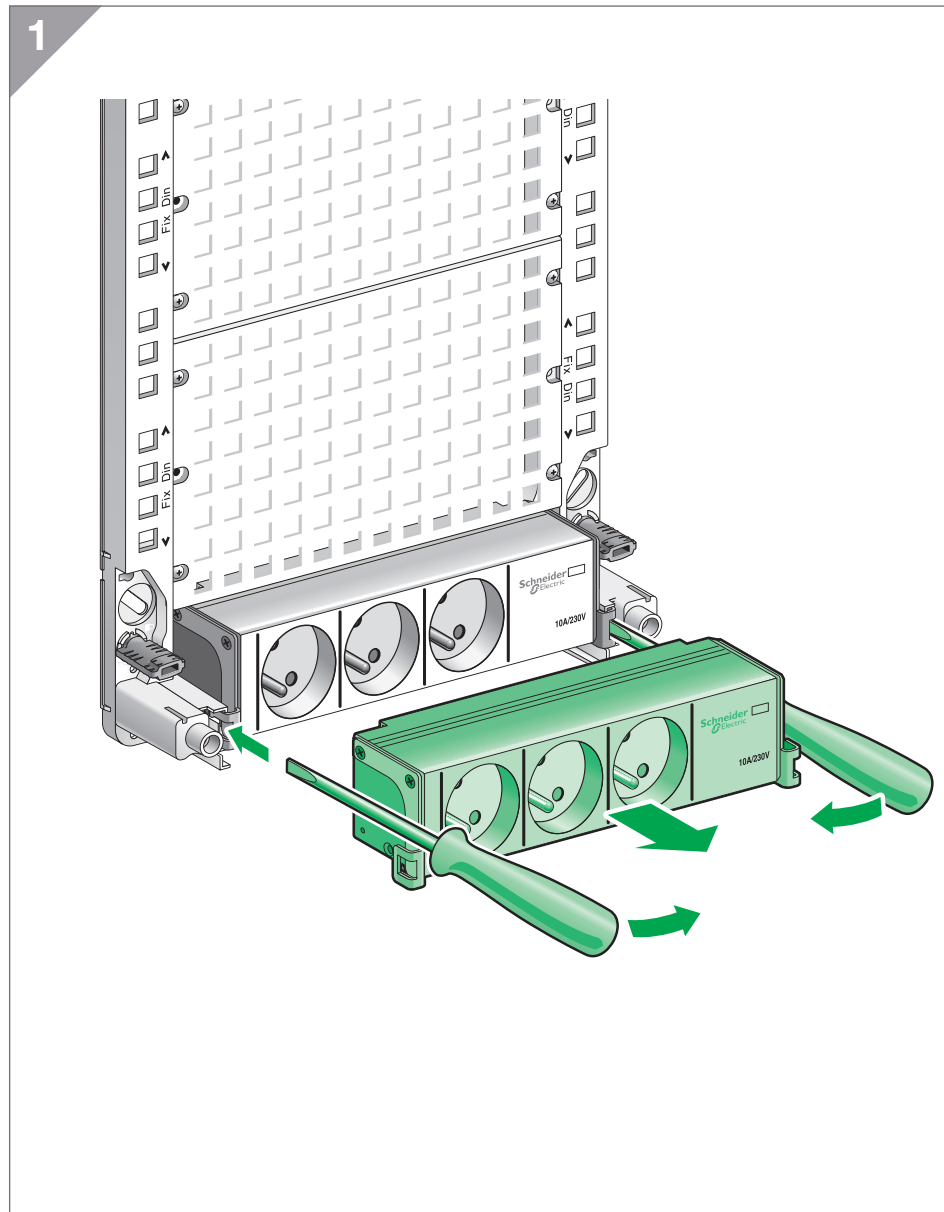
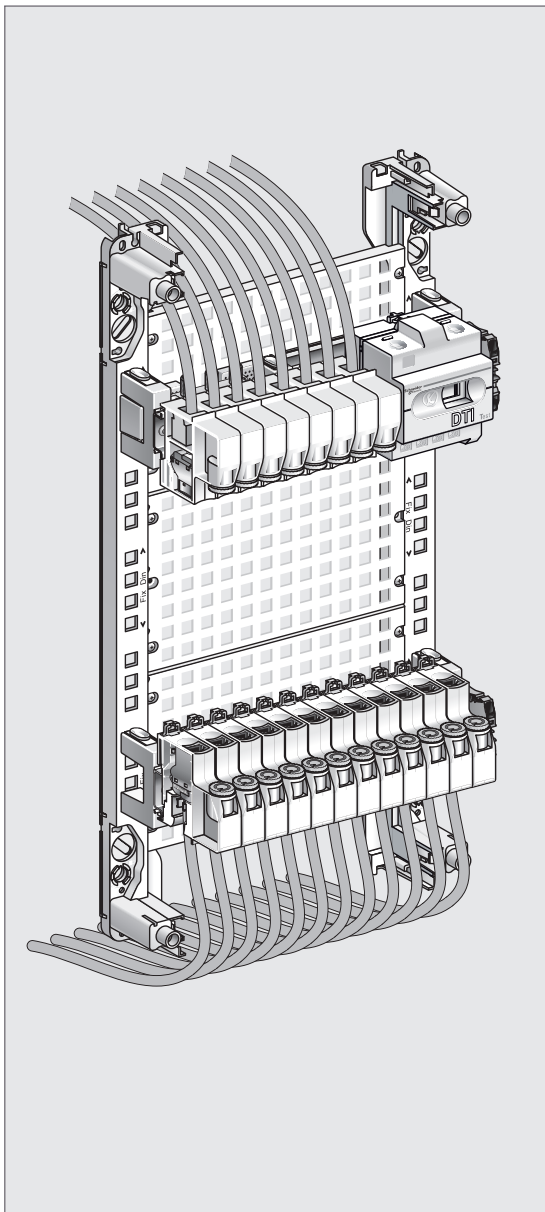
Fix Câble

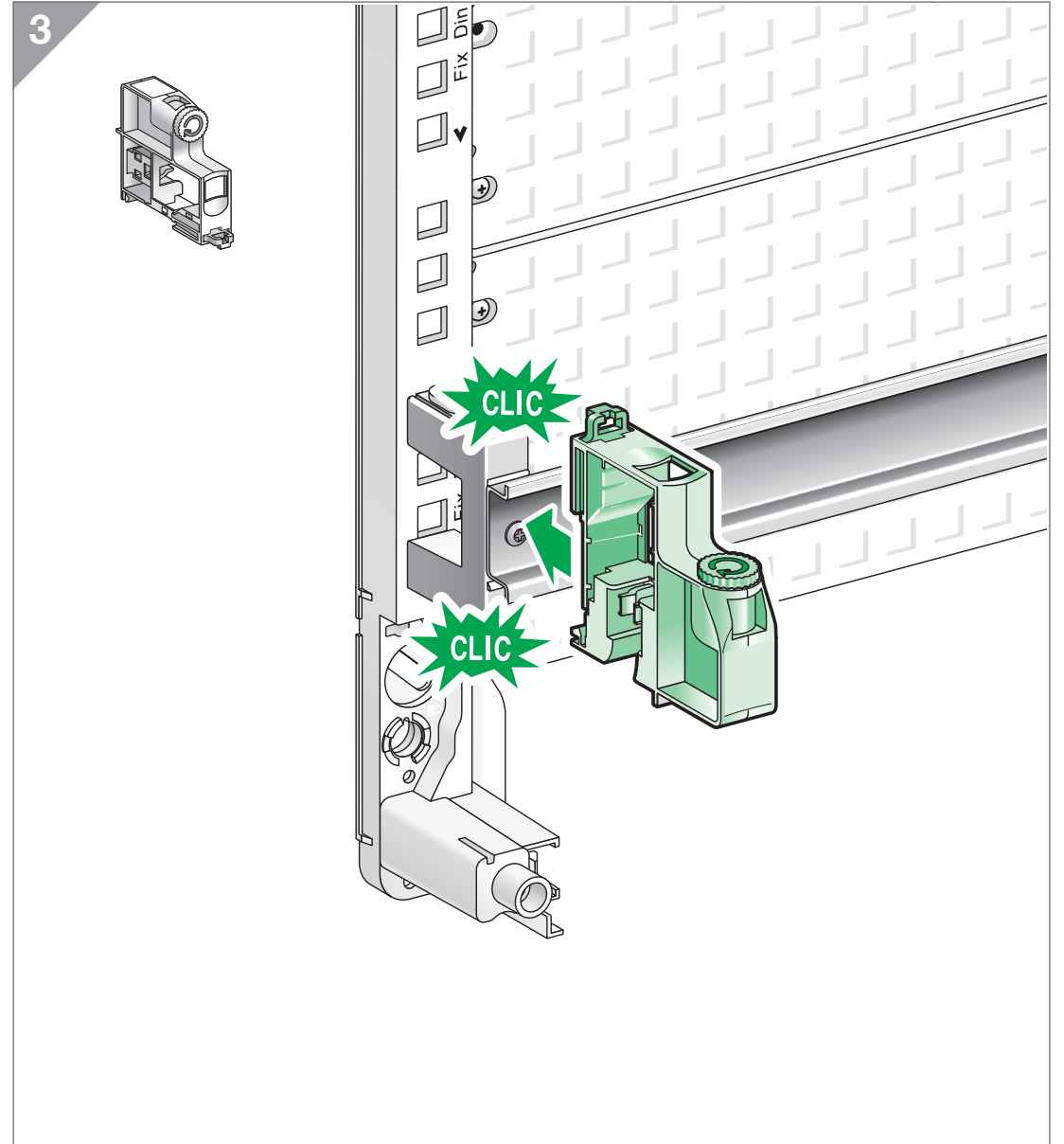
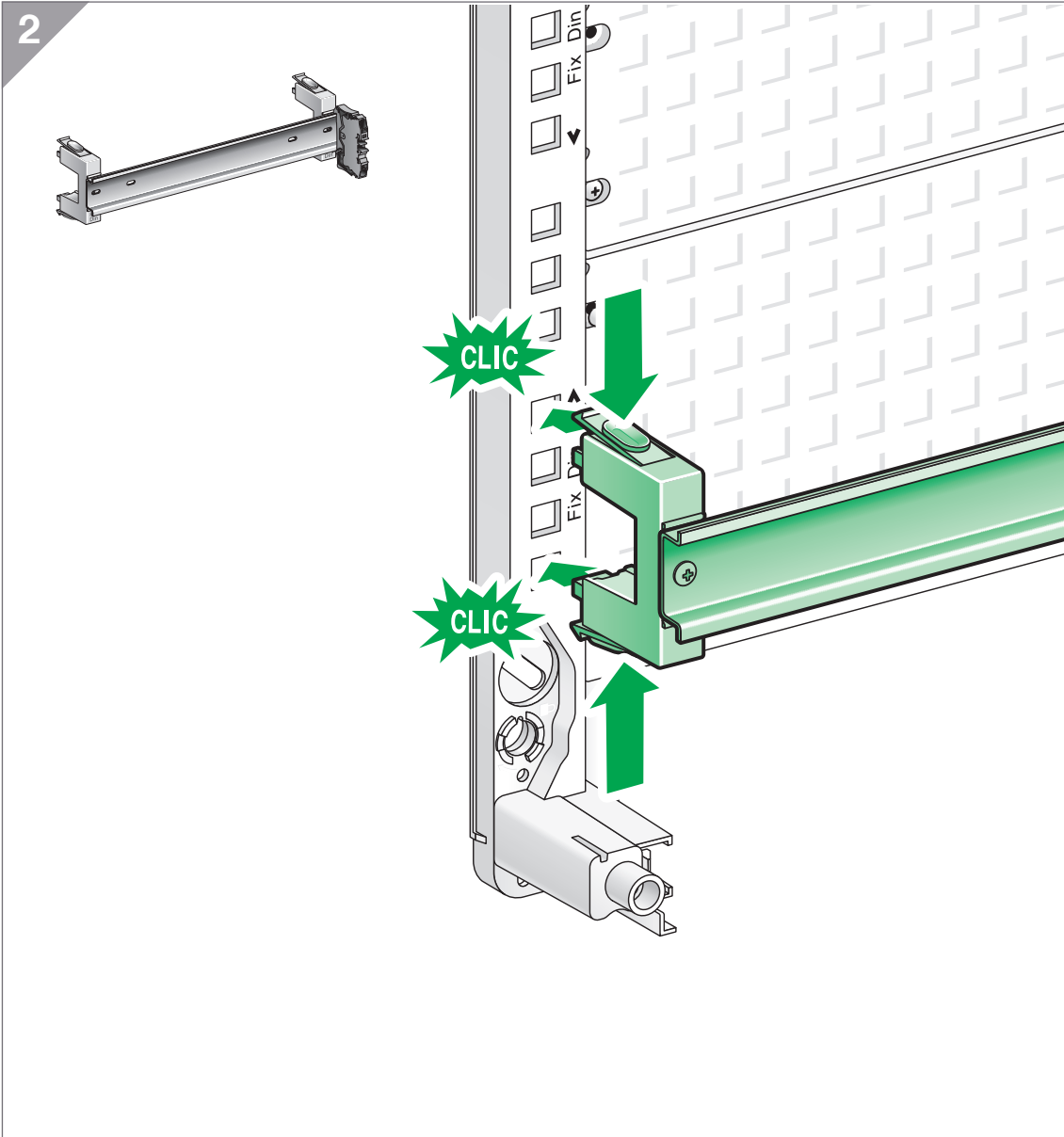


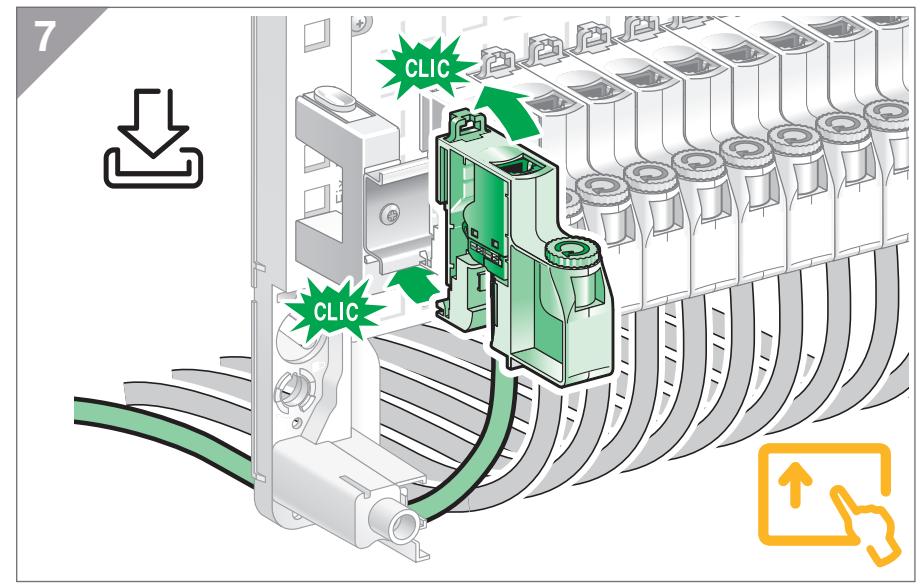
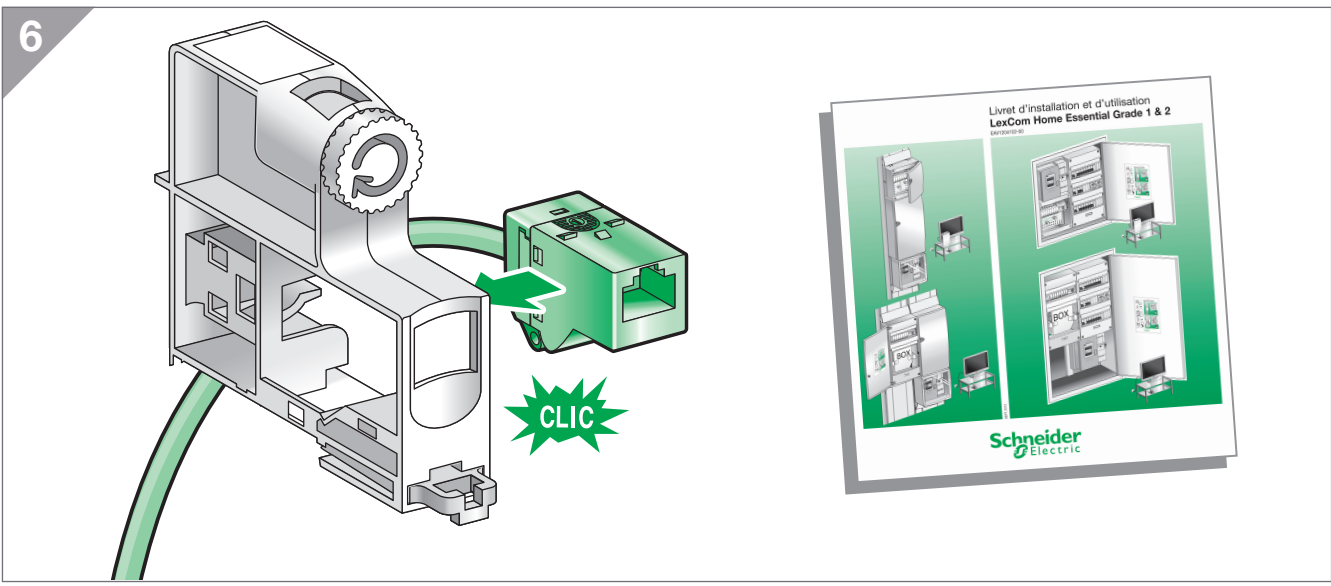
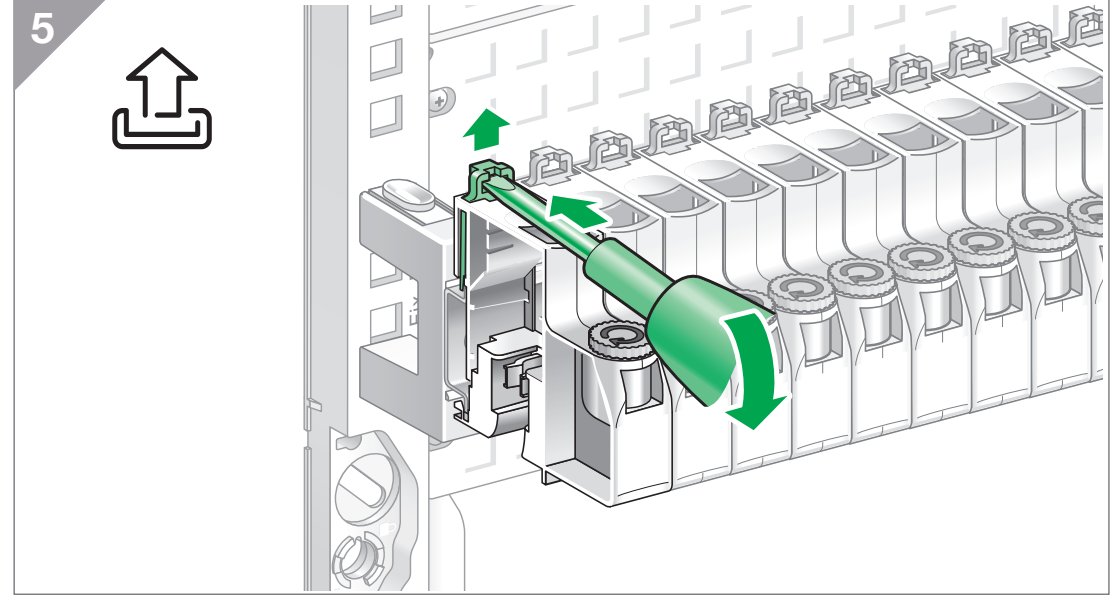
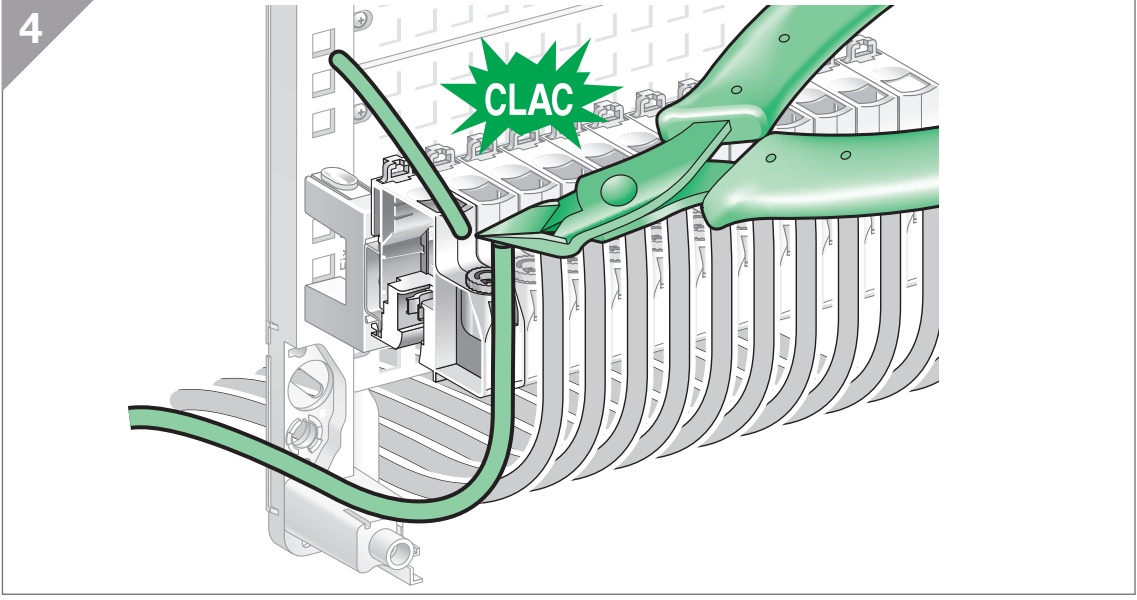


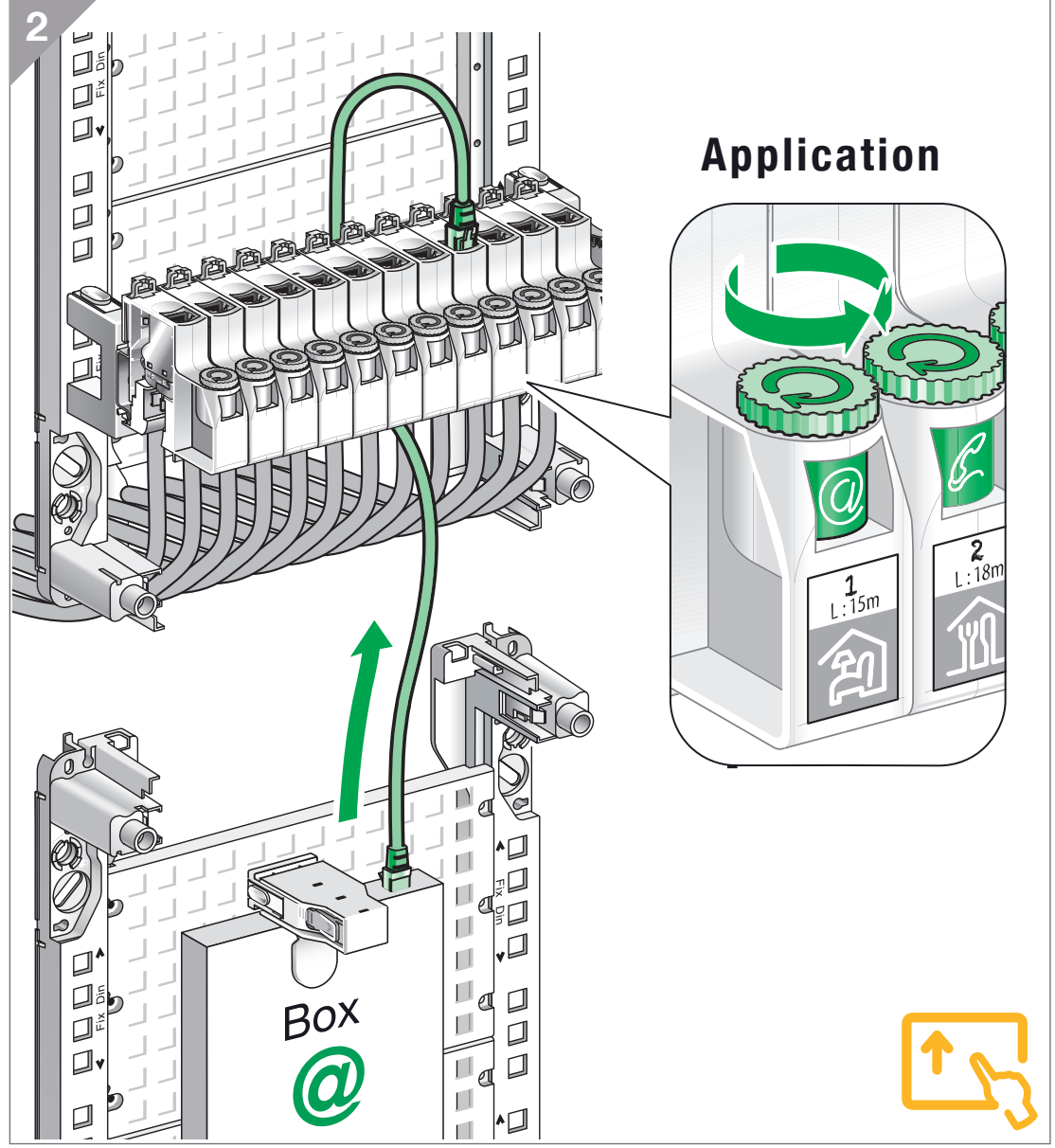
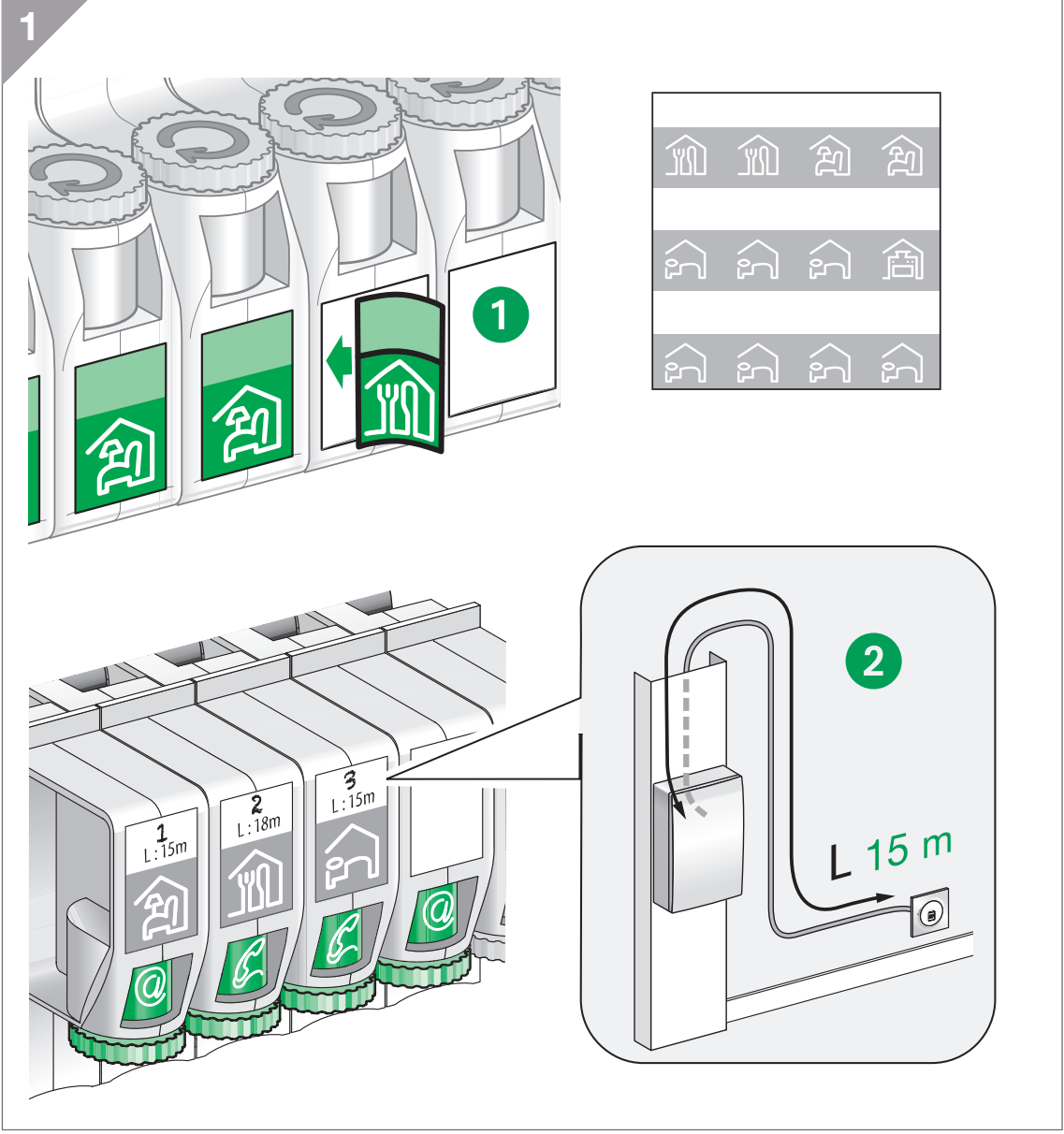
Fix RJ45
VDIR380005

Fix RJ45
VDIR380006

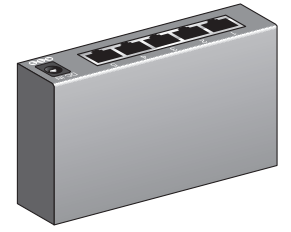






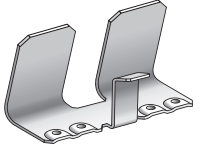


Switch

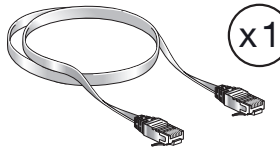


x1

VDIR323005



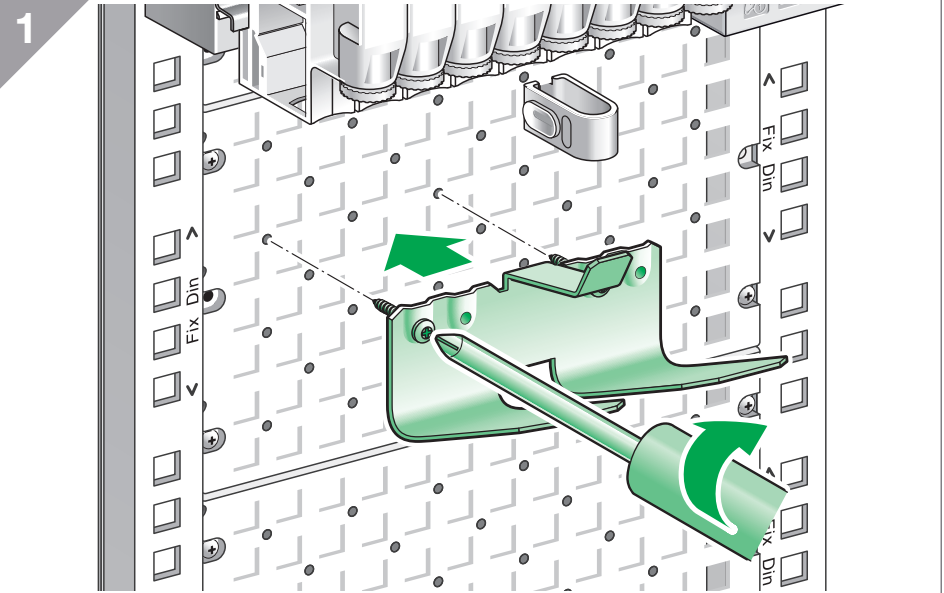
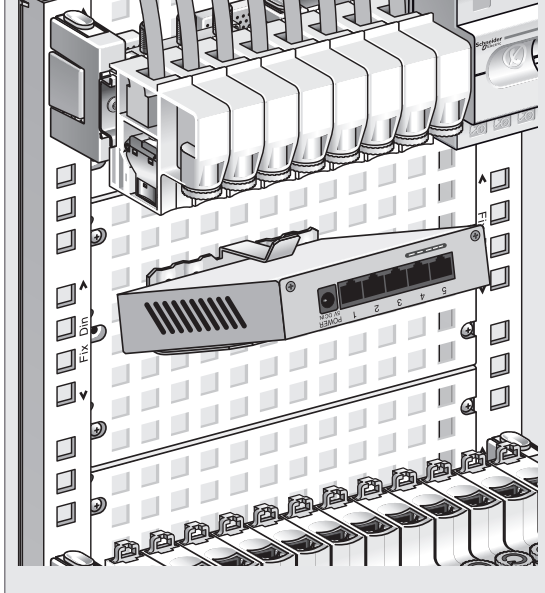
x1



x1



x1

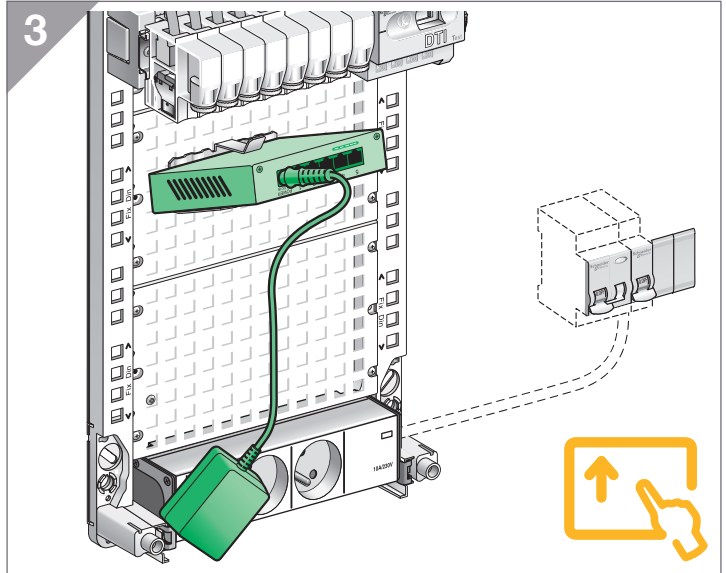
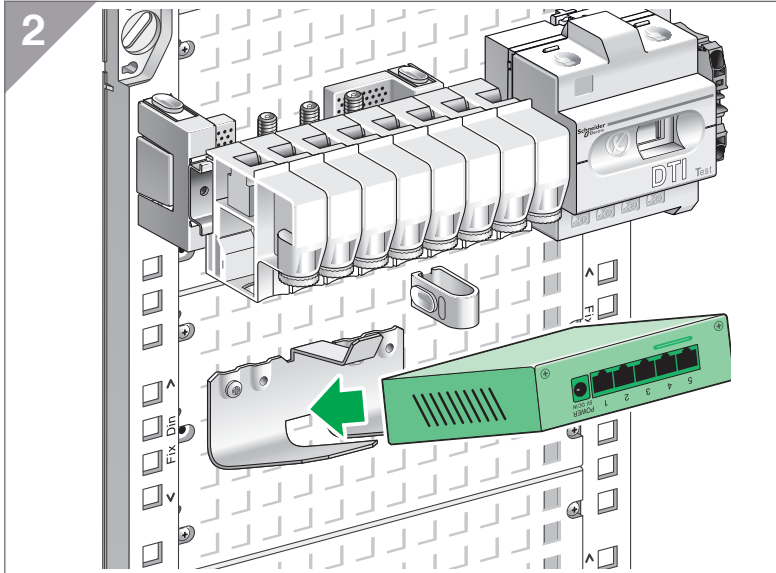
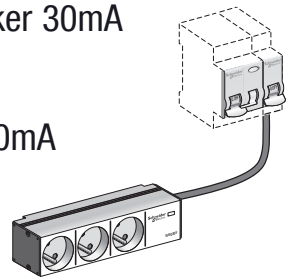


! DANGER / WARNING / FARE

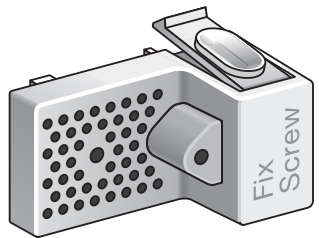
Disjoncteur différentiel 30 mA
+ Disjoncteur 16 A

Differential circuit breaker 30mA
+ Circuit breaker 10A

Fejlstrømsrelæ (HPFI) 30mA
+ Sikring 10A

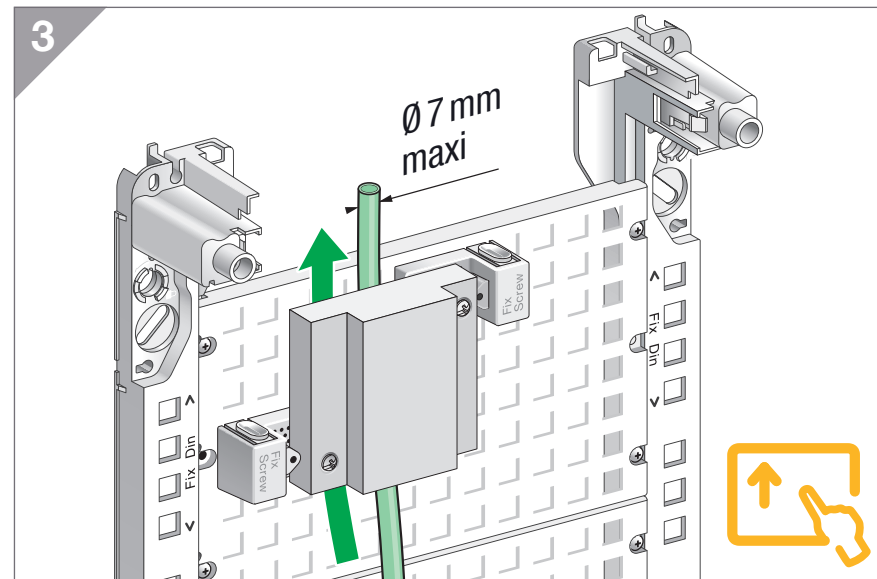
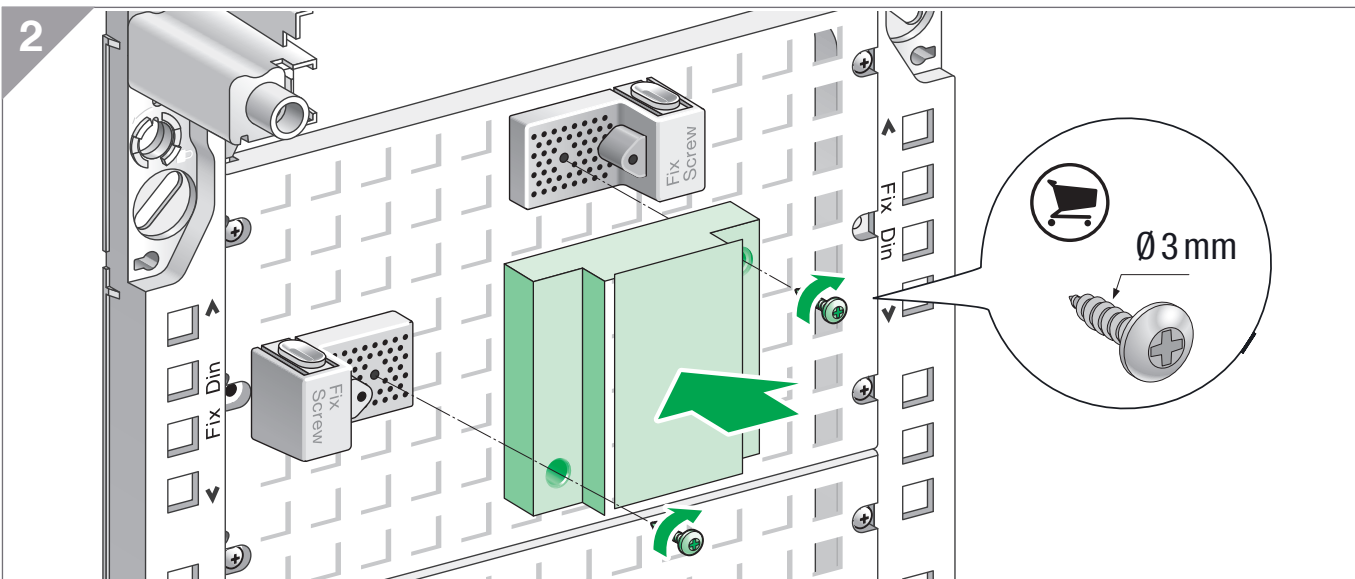
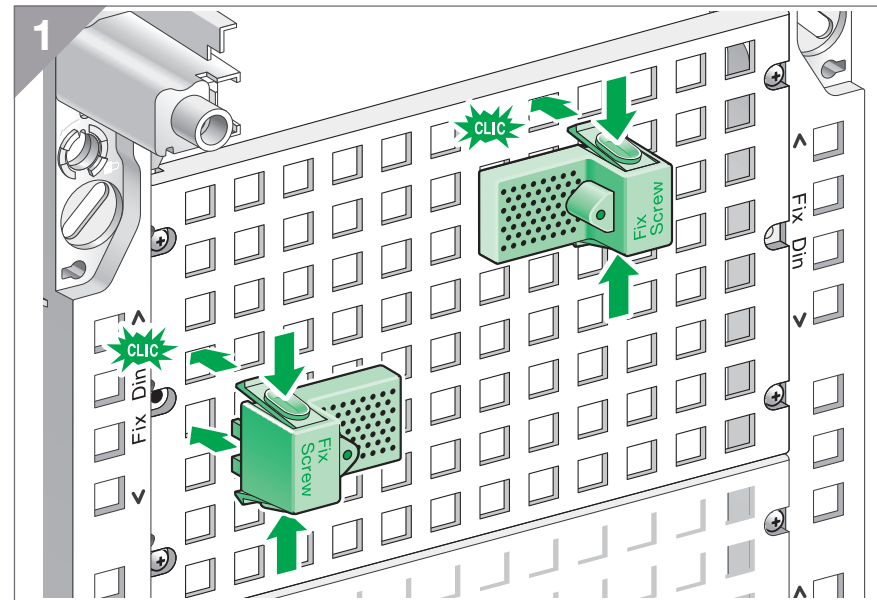
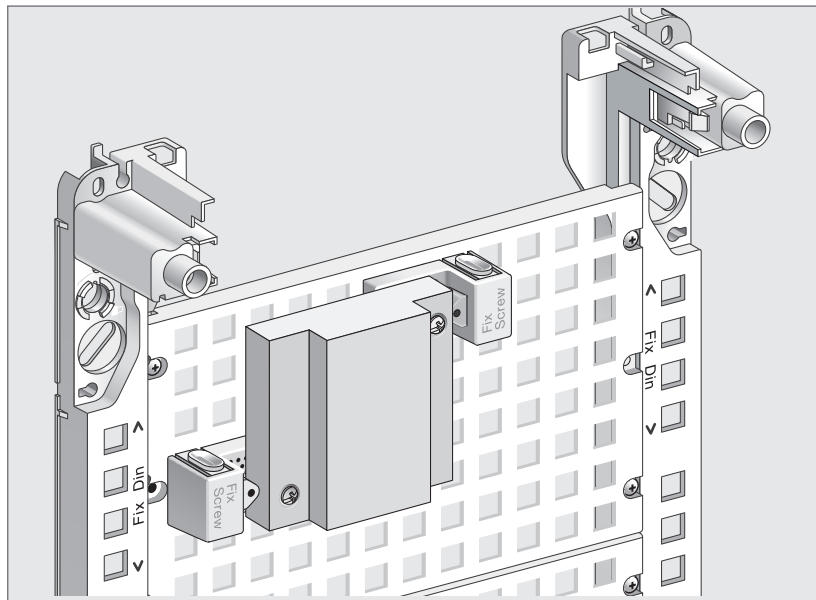


Fix Screw

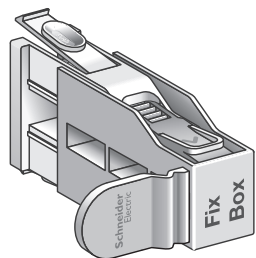


x2

VDIR380003

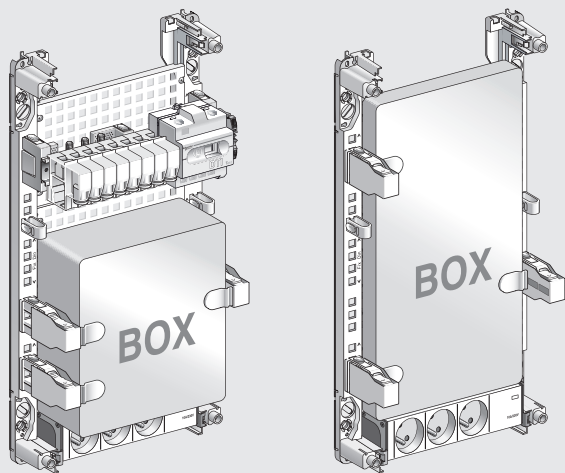


Fix Box

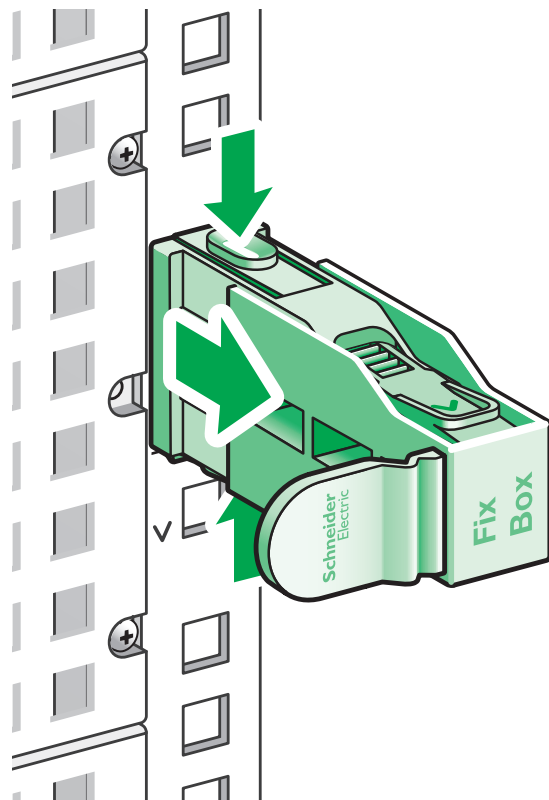


x2

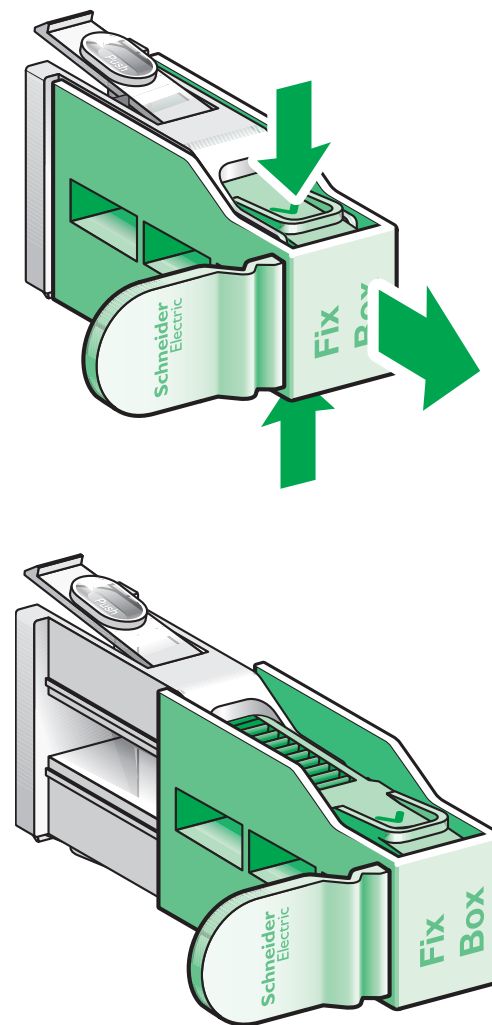
VDIR380002

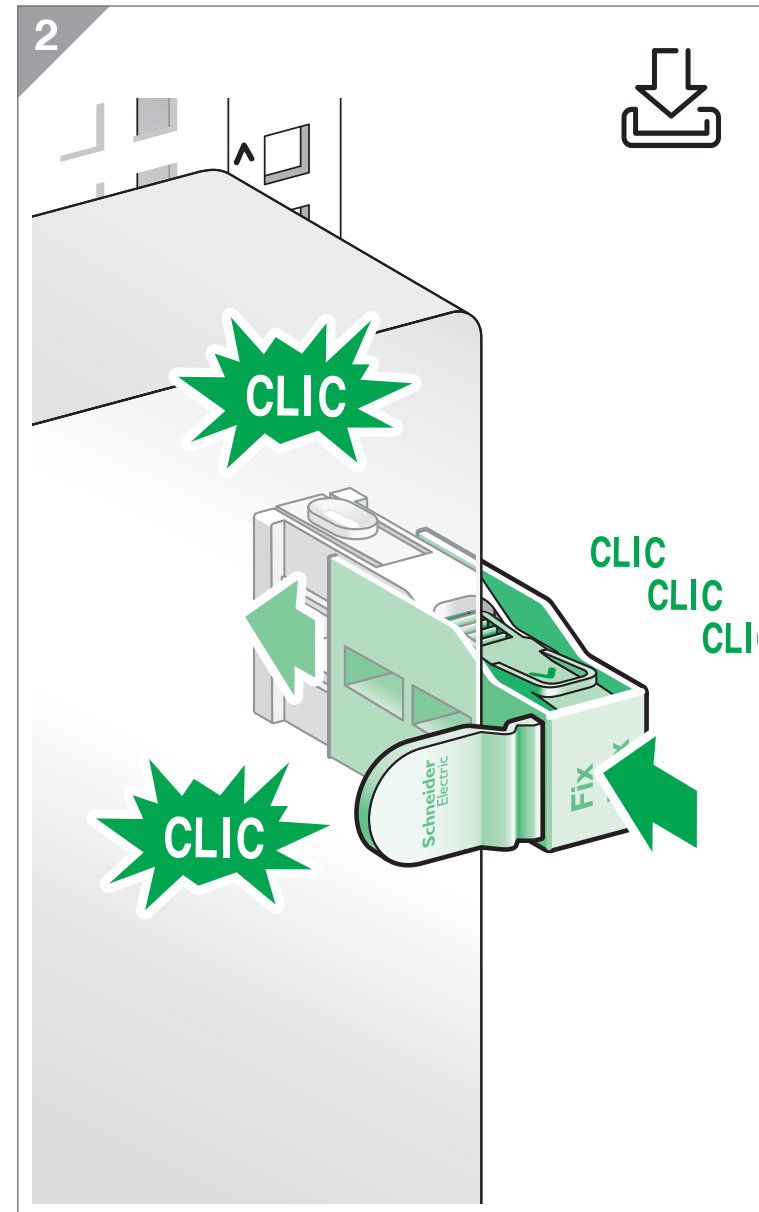
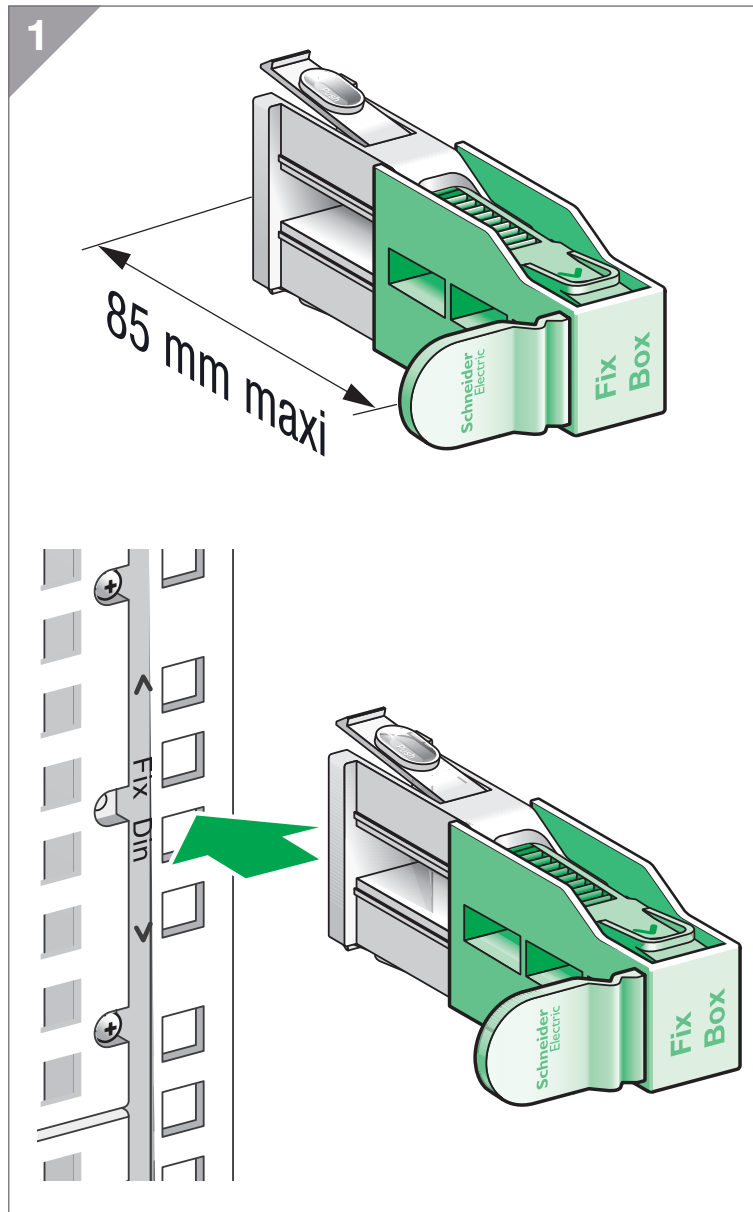
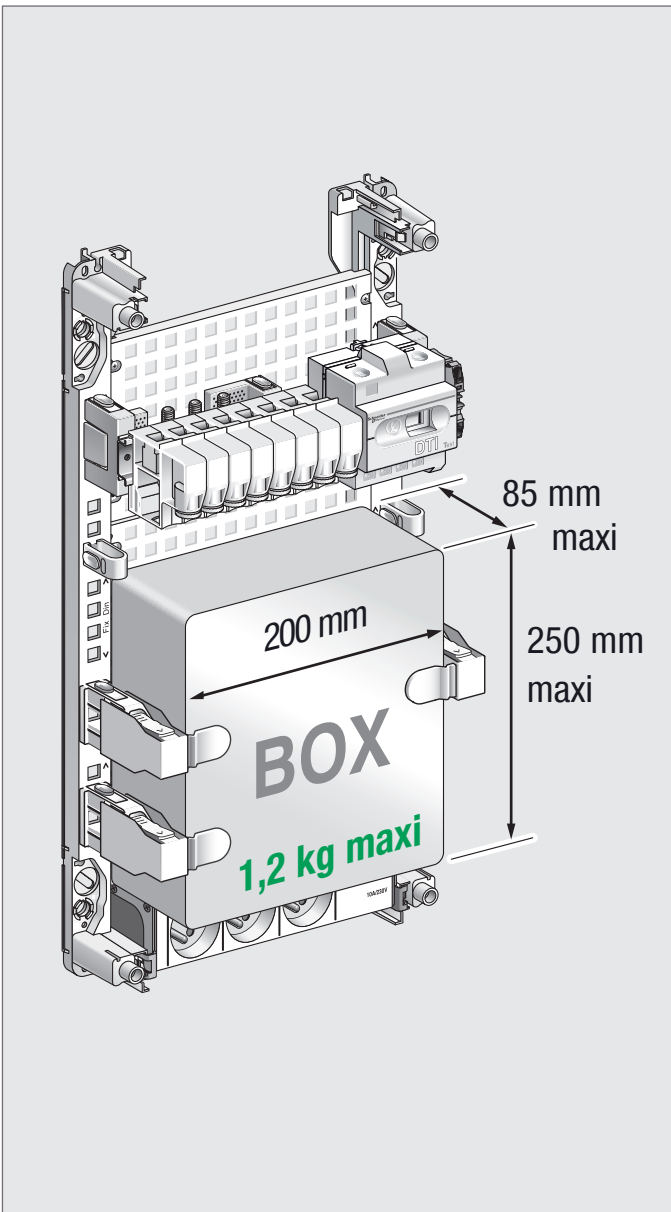


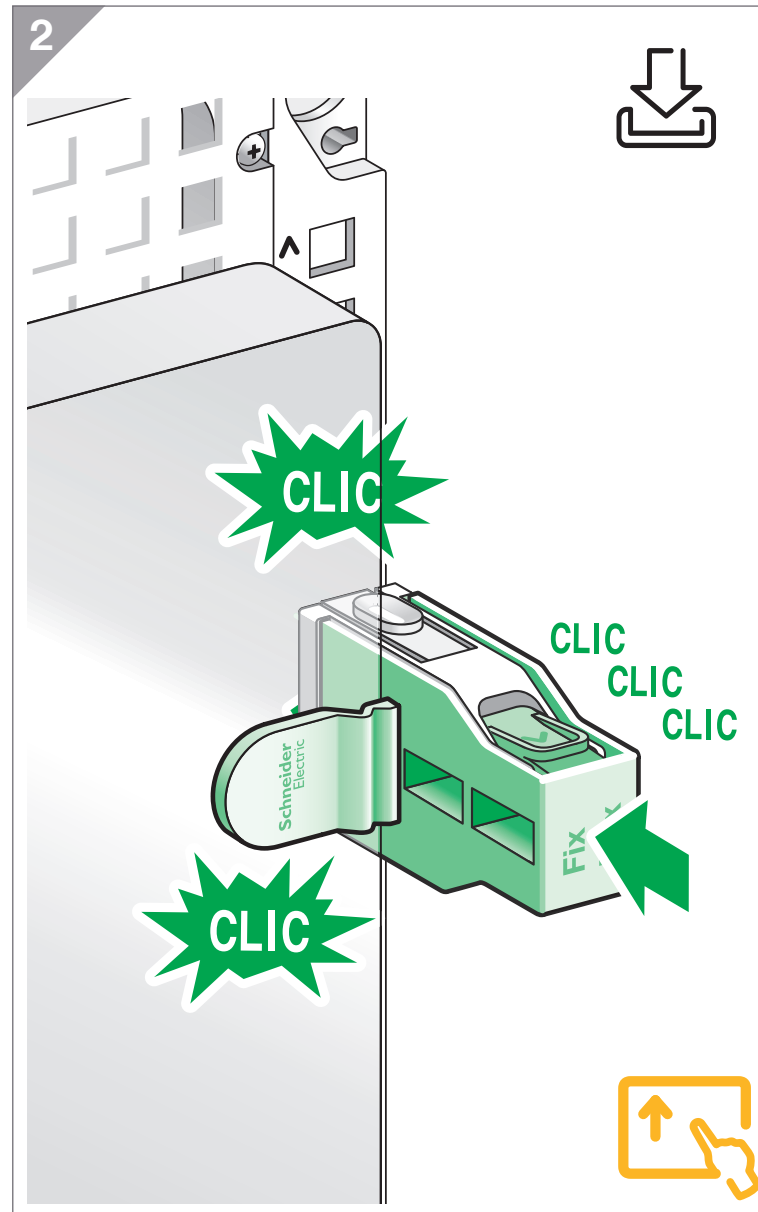
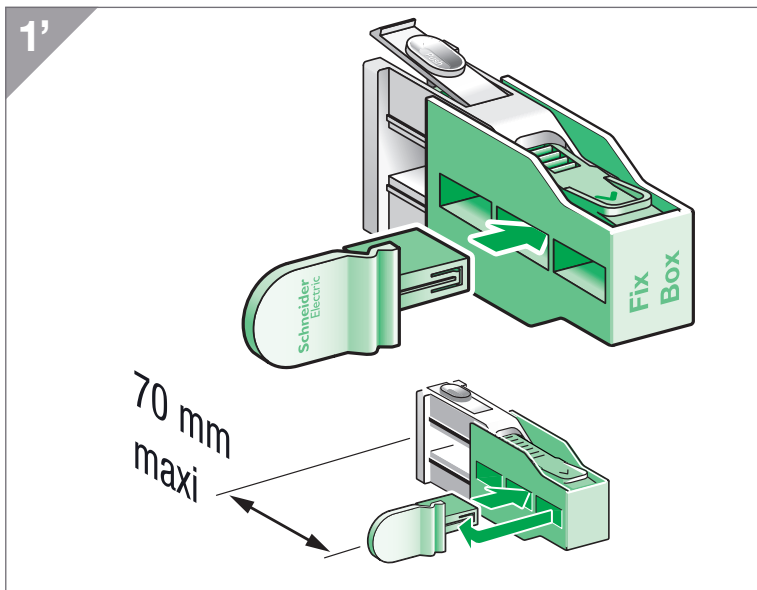
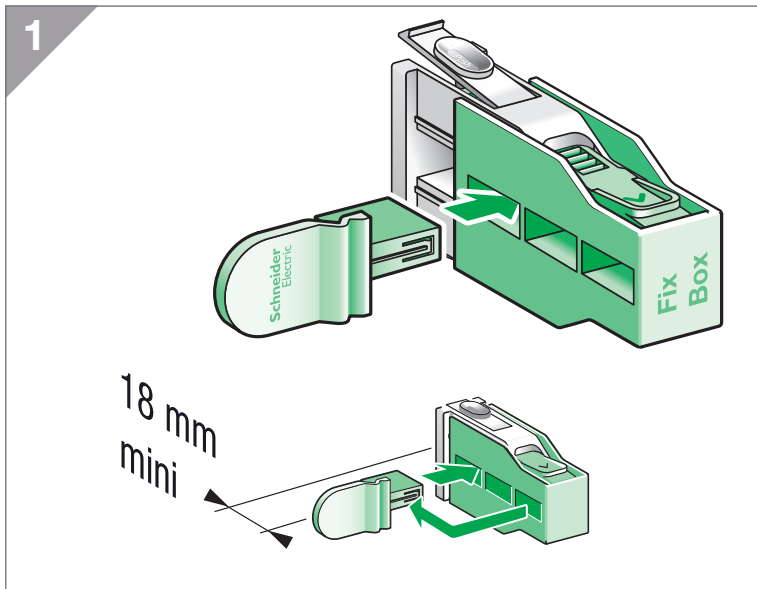
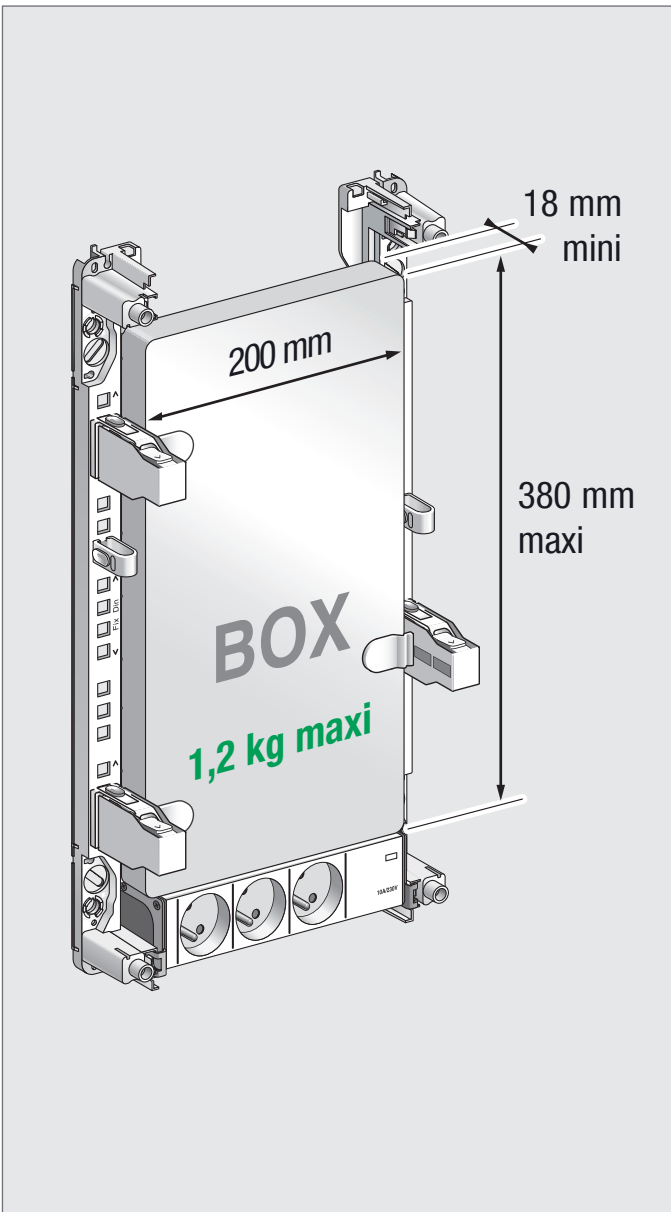
1



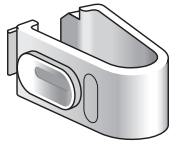
2





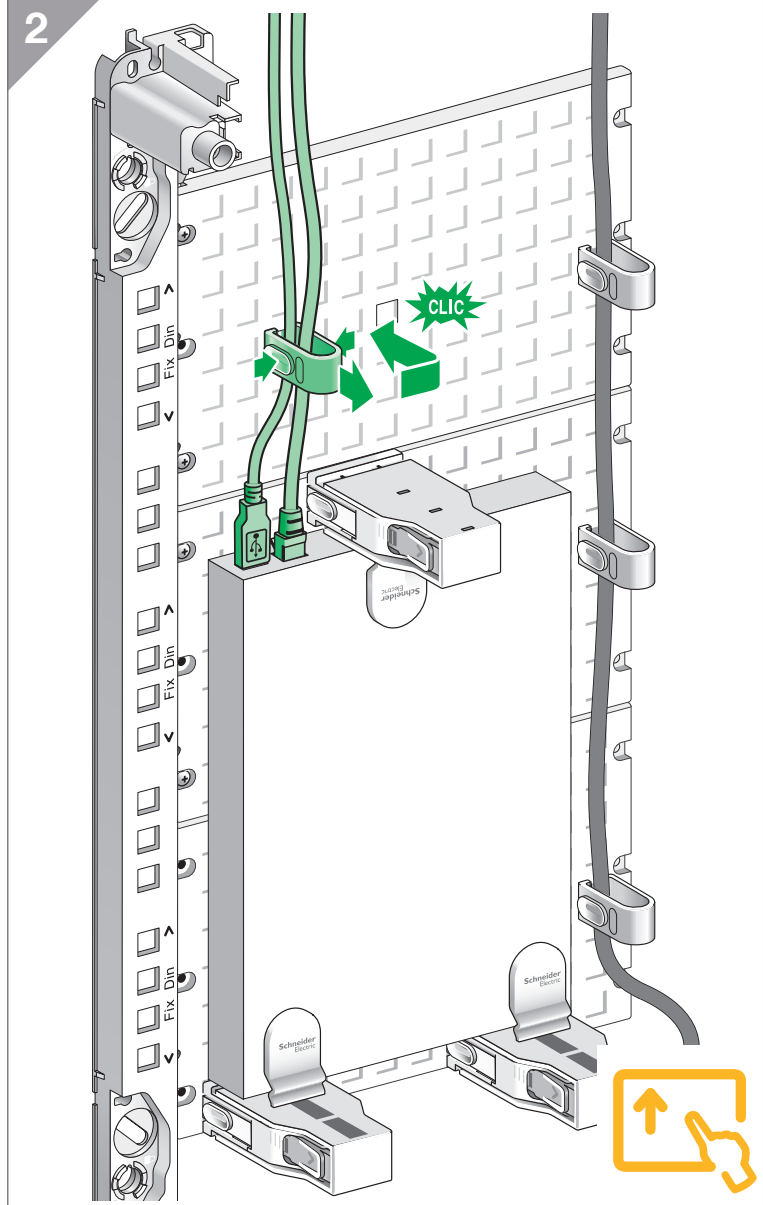
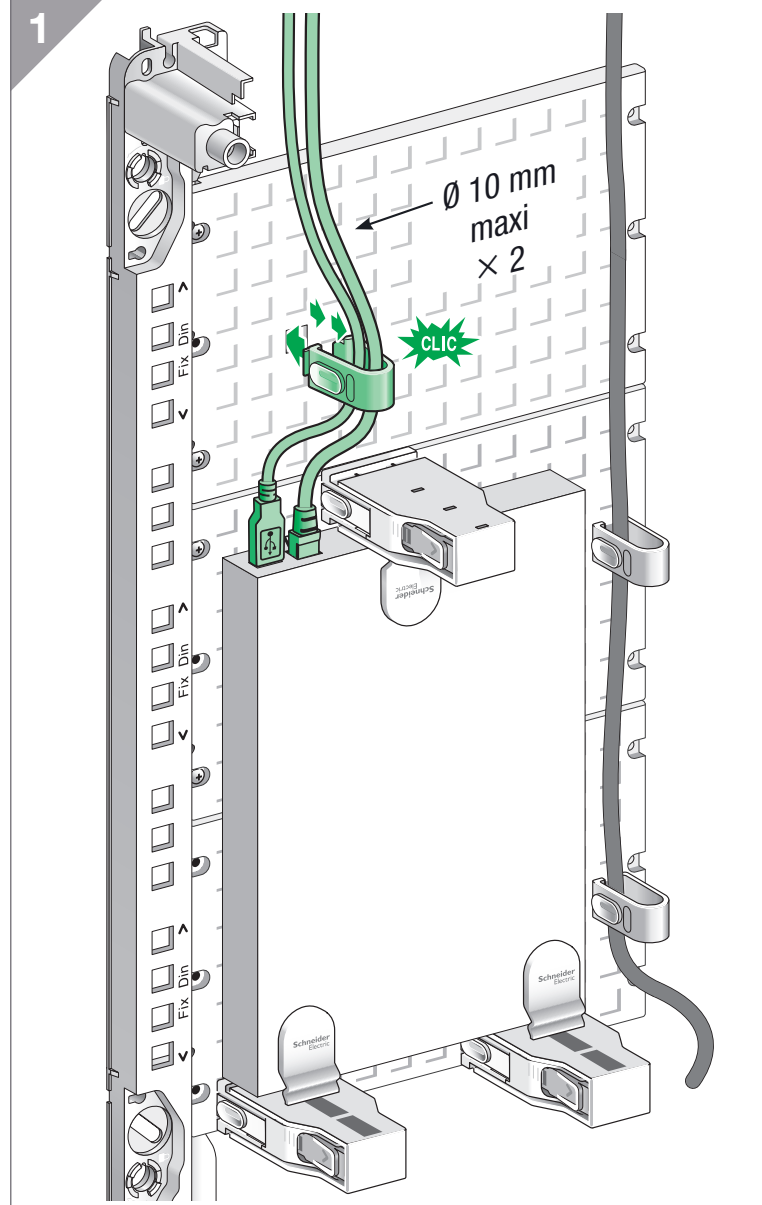
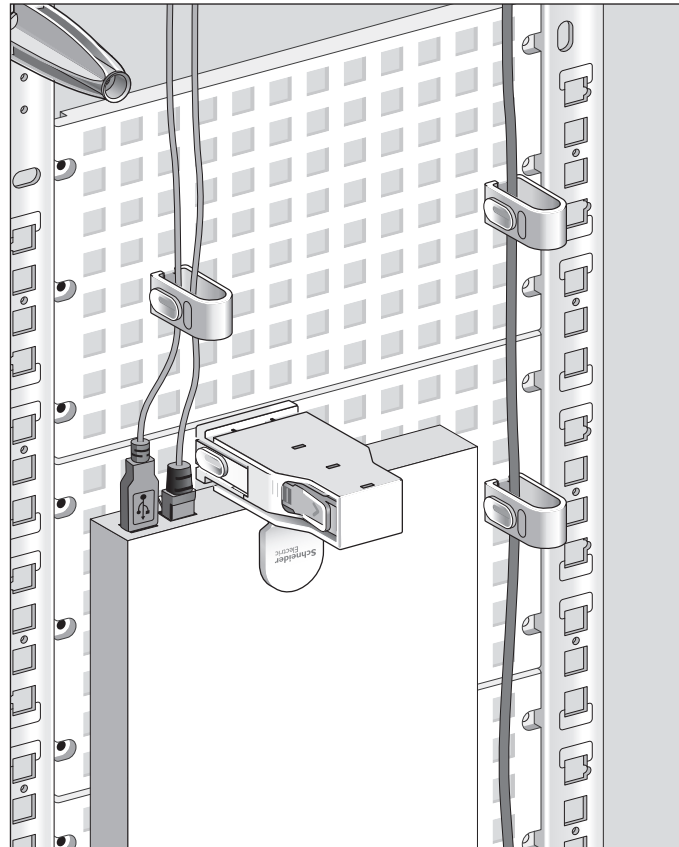


Fix Câble



x5

VDIR380004



Schneider Electric Industries SAS

35, rue Joseph Monier
92500 Rueil-Malmaison, France

www.schneider-electric.com

Ce produit doit être installé, connecté et utilisé conformément aux normes applicables et/ou règles d'installation. Du fait que les normes, les spécifications et les schémas peuvent être modifiés, nous vous recommandons de vérifier que la documentation de cette publication soit mise à jour.

This product must be installed, connected and used in compliance with applicable standards and/or installation regulations. As standards, specifications and designs develop from time to time, always ask for confirmation of the information given in this publication.

Produktet skal installeres, tilsluttes og anvendes i henhold til gældende standarder og installationsregler. Få altid bekræftet, om oplysningerne i dette dokument stadig er gældende, da specifikationer, standarder og design ændres løbende.