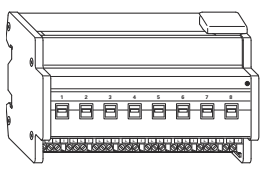




Schaltaktor REG-K/8x230/16 mit Handbetätigung

Gebrauchsanleitung



Art.-Nr. MTN647893

Zu Ihrer Sicherheit

GEFAHR
Lebensgefahr durch elektrischen Strom.
Das Gerät darf nur von ausgebildeten Elektrofachkräften montiert und angeschlossen werden. Beachten Sie die länderspezifischen Vorschriften sowie die gültigen KNX-Richtlinien.

GEFAHR
Lebensgefahr durch elektrischen Strom.
Auch wenn der Handschalter in der Stellung „OFF“ steht, kann ein KNX-Telegramm die Anschlüsse jederzeit spannungsführend schalten. Vor Arbeiten am Gerät immer über die vorgeschaltete Sicherung spannungsfrei schalten.

VORSICHT
Das Gerät kann beschädigt werden.
- Betreiben Sie das Gerät nur innerhalb der in den Technischen Daten angegebenen Spezifikationen.
- Alle Geräte, die neben dem Aktor montiert werden, müssen mindestens mit einer Basisisolation ausgerüstet sein!

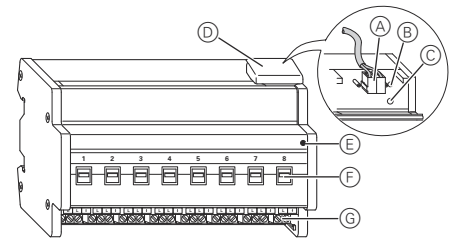
Schaltaktor kennen lernen

Der Schaltaktor REG-K/8x230/16 mit Handbetätigung (im Folgenden **Aktor** genannt) kann acht Verbraucher über unabhängige, potentialfreie Schließkontakte schalten.

Sie können die angeschlossenen Verbraucher mit Handschaltern am Aktor auch ohne Busspannung manuell schalten.

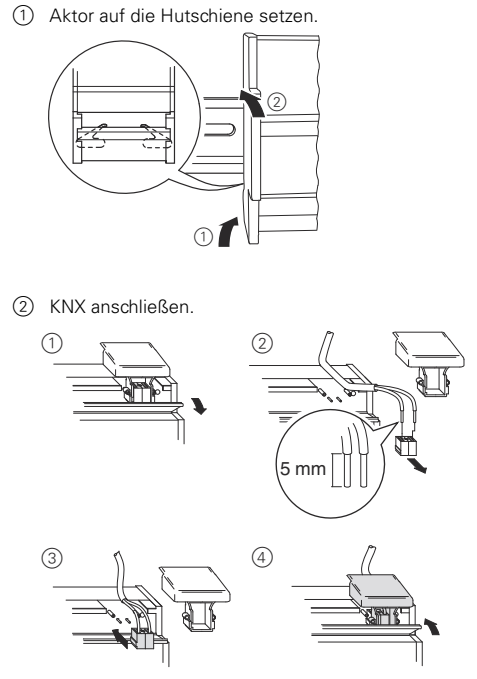
Der Aktor verfügt über einen Busankoppler. Die Montage erfolgt auf einer Hutschiene TH 35 nach EN 60715, der Busanschluss über eine Busanschlussklemme. Er wird über die Busspannung mit Strom versorgt. Eine Datenschiene ist nicht erforderlich.

Anschlüsse, Anzeigen und Bedienelemente



- (A) Busanschlussklemme, max. 4 Adernpaare
- (B) Programmier-LED (rote LED)
- (C) Programmier Taste
- (D) Leitungsabdeckung
- (E) Betriebs-LED (grüne LED)
- (F) Handschalter
- (G) Schraubklemmen

Aktor montieren



WARNUNG
Lebensgefahr durch elektrischen Strom. Das Gerät kann beschädigt werden.
Der Sicherheitsabstand nach IEC 60664-1 muss gewährleistet sein. Halten Sie zwischen den Einzeladern der 230 V-Leitung und der KNX-Leitung einen Abstand von mindestens 4 mm ein.

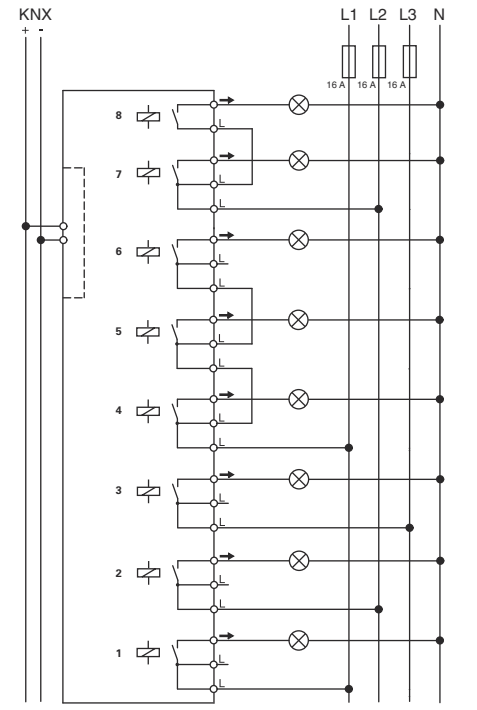


GEFAHR
Lebensgefahr durch elektrischen Strom.
Beim Zuschalten der Netzspannung kann an den Ausgängen Spannung anliegen. Die Schaltkontakte können durch starke Erschütterungen beim Transport in den durchgeschalteten Zustand wechseln. Um die Ausgänge spannungsfrei zu schalten: Alle Relais der Kanäle manuell mit den Handschaltern einmal einschalten und wieder ausschalten.

- (3) Busspannung zuschalten.
- (4) Relais der Kanäle manuell mit den Handschaltern einmal einschalten und wieder ausschalten.

VORSICHT
Aktor kann beschädigt werden.
Schaltkontakte durch vorgeschaltete 16-A-Leitungsschutzschalter absichern.

- (5) Verbraucher anschließen.
- Die Leitungen zu den Verbrauchern sowie die Netzspannungen (L1, L2 oder L3) werden über Schraubklemmen für max. 16 A angeschlossen. Je zwei der L - Anschlüsse sind intern gebrückt.



- (6) Netzspannung zuschalten.
- Nun können Sie die Funktionalität des Aktors und die angeschlossenen Verbraucher überprüfen, ohne die Applikation aus der ETS geladen zu haben. (siehe Abschnitt „Aktor bedienen“)

Aktor in Betrieb nehmen

- (1) Programmier Taste drücken. Die Programmier-LED leuchtet.
 - (2) Physikalische Adresse und Applikation aus der ETS in das Gerät laden.
- Die Programmier-LED erlischt. Die Betriebs-LED leuchtet: Die Applikation wurde erfolgreich geladen, das Gerät ist betriebsbereit.

Aktor bedienen

Üblicherweise steuern Sie angeschlossene Geräte über Taster oder Fernbedienungen. Sie können jeden Kanal des Aktors aber auch direkt über seine Handschalter manuell an- und ausschalten.

Technische Daten

Externe Hilfsspannung:	keine
Versorgung aus Bus:	DC 24 V / max. 10 mA
Isolationsspannung:	AC 4 kV zwischen Bus und AC 230 V
Schaltkontakte:	8 x Schließer, potentialfrei
Nennspannung:	AC 230 V, 50 bis 60 Hz
Nennstrom:	16 A, cos φ = 0,6
Anschlussleistung:	
Glühlampen:	AC 230 V, max. 3600 W mit 10.000 Schaltspielen
Halogenlampen:	AC 230 V, max. 2500 W mit 10.000 Schaltspielen
Leuchtstofflampen:	AC 230 V, max. 2500 VA, parallelkompensiert, mit 5.000 Schaltspielen
Kapazitive Last:	AC 230 V, 16 A max. 200 µF mit 5.000 Schaltspielen
Minimallasten:	≥ 24 V DC, 100 mA
Schalthäufigkeit:	max. 10 pro Minute bei Nennlast
Umgebungstemperatur:	
Betrieb:	-5 °C bis +45 °C
Umgebung:	Das Gerät ist für eine Einsatzhöhe bis 2000 m über Meeresspiegel (MSL) ausgelegt.
Max. Feuchtigkeit:	93 %, keine Betauung
Bedienelement:	Programmier Taste, acht Handschalter für manuelle Betätigung
Anzeigeelemente:	rote LED für Programmierkontrolle, grüne LED für Betriebsbereitschaft
Anschlüsse:	
Bus:	über zwei 1-mm-Stifte für Busanschlussklemme
Außenleiter:	7x 3-fach Schraubklemmen (1-7) und 1 x 2-fach Schraubklemme (8) für je max. 2,5 mm ²
Einbaubreite:	8 TE = ca. 144 mm
Abmessungen:	90 x 144 x 65 mm (H x B x T)
EG-Richtlinien:	entspricht Niederspannungsrichtlinie 2006/95/EG und EMV-Richtlinie 2004/108/EG

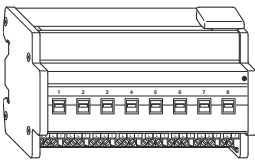
Schneider Electric Industries SAS

Bei technischen Fragen wenden Sie sich bitte an die zentrale Kundenbetreuung in Ihrem Land.
www.schneider-electric.com
Aufgrund der ständigen Weiterentwicklung der Normen und Materialien sind die technischen Daten und Angaben bezüglich der Abmessungen erst nach einer Bestätigung durch unsere technischen Abteilungen gültig.



Actionneur commut. REG-K/8x230/16 à act. manu.

Notice d'utilisation



Réf. MTN647893

Pour votre sécurité

DANGER
Danger de mort dû au courant électrique.
 Seul un personnel électricien qualifié est autorisé à monter et à raccorder l'appareil. Respectez les prescriptions nationales ainsi que les directives KNX en vigueur.

DANGER
Danger de mort dû au courant électrique.
 Même quand le commutateur manuel se trouve en position « OFF », un télégramme KNX peut à tout moment commuter les raccords en les mettant sous tension. Avant d'effectuer des travaux sur l'appareil, veillez donc à toujours mettre hors circuit le fusible ou le disjoncteur installé en amont.

ATTENTION
L'appareil peut être endommagé.
 - N'utilisez l'appareil que dans les limites des spécifications indiquées dans les caractéristiques techniques.
 - Tous les appareils qui sont montés à proximité de l'actionneur doivent être équipés au moins d'une isolation de base !

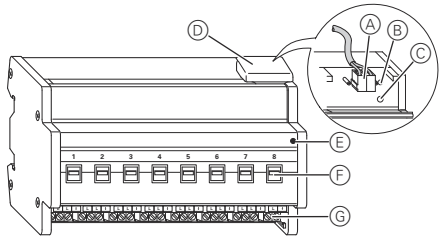
Se familiariser avec l'actionneur de commutation

L'actionneur de commutation REG-K/8x230/16 à actionnement manuel (désigné ci-après **actionneur**) peut commuter huit consommateurs au moyen de contacts NO indépendants et libres de potentiel.

Vous pouvez commuter manuellement les consommateurs raccordés avec des commutateurs manuels au niveau de l'actionneur même sans tension de bus.

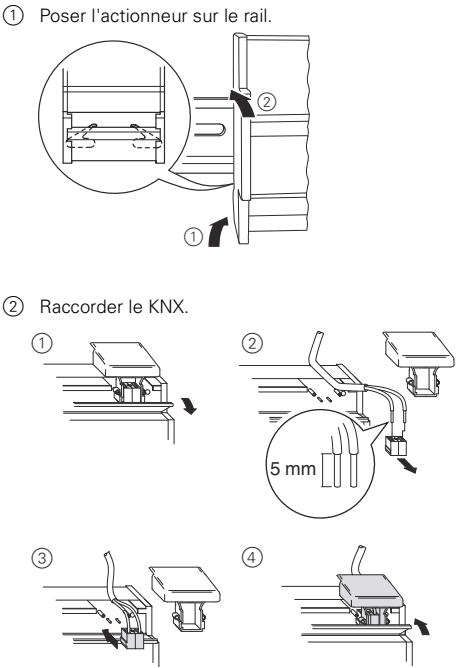
L'actionneur dispose d'un coupleur de bus. Le montage s'effectue sur un rail TH 35 conformément à EN 60715 et la connexion au bus par l'intermédiaire d'une borne de raccordement de bus. Il est alimenté en courant via la tension du bus. Une barre bus n'est pas nécessaire.

Raccordements, affichages et éléments de commande

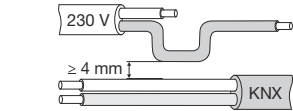


- (A) Borne de raccordement de bus, 4 paires de fils max.
- (B) LED de programmation (LED rouge)
- (C) Touche de programmation
- (D) Protège-câble
- (E) LED de fonctionnement (verte)
- (F) Commutateur manuel
- (G) Bornes à vis

Monter l'actionneur



ATTENTION
Danger de mort dû au courant électrique.
L'appareil peut être endommagé.
 L'écart de sécurité selon la norme CEI 60664-1 doit être respecté. Observez l'écart minimal de 4 mm entre les différents conducteurs du câble d'alimentation 230 V et la ligne KNX.

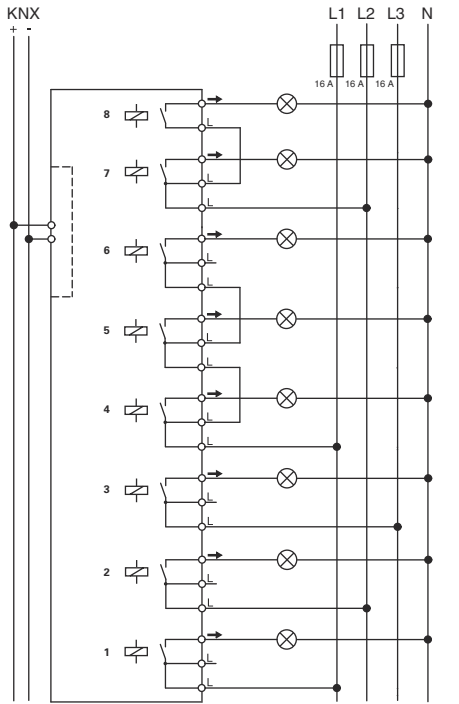


DANGER
Danger de mort dû au courant électrique.
 Lors de l'application de la tension du réseau, les sorties peuvent être sous tension ! Des secousses intenses survenant lors du transport peuvent entraîner la commutation des contacts.
 Afin de mettre les sorties hors tension : activez manuellement tous les relais des canaux à l'aide des commutateurs manuels puis désactivez-les à nouveau.

- (3) Appliquer la tension du bus.
- (4) Activez manuellement les relais des canaux à l'aide des commutateurs manuels puis désactivez-les à nouveau.

ATTENTION
L'actionneur peut être endommagé.
 Protéger les contacts de commutation par un disjoncteur de 16 A monté en amont.

- (5) Raccorder les consommateurs.
- Les câbles vers les consommateurs et les tensions du réseau (L1, L2 ou L3) sont raccordés via des bornes à vis pour 16 A max. Les deux raccords L sont reliés par pontage interne.



- (6) Appliquer la tension du réseau.
- Vous pouvez maintenant vérifier la fonctionnalité de l'actionneur et des consommateurs raccordés sans devoir charger une application depuis l'ETS. (Voir paragraphe « Utiliser l'actionneur »)

Mise en marche de l'actionneur

- (1) Appuyer sur la touche de programmation. La LED de programmation s'allume.
 - (2) Charger l'adresse physique et l'application depuis l'ETS dans l'appareil. La LED de programmation s'éteint.
- La LED de fonctionnement s'allume : L'application a été chargée avec succès, l'appareil est opérationnel.

Utiliser l'actionneur

Généralement, vous commandez les appareils raccordés au moyen de poussoirs ou de télécommandes. Vous pouvez également allumer et éteindre manuellement chaque canal de l'actionneur directement par le biais de son commutateur manuel.

Caractéristiques techniques

Tension auxiliaire externe :	aucune
Alimentation à partir du bus :	24 V CC/max.10 mA
Tension d'isolation :	4 kV CA entre bus et 230 V CA
Contacts de commutation :	8 contacts NO, libres de potentiel
Tension nominale :	230 V CA, 50 à 60 Hz
Courant nominal :	16 A, cos φ = 0,6
Puissance de raccordement :	
Ampoules :	230 V CA, 3 600 W max. avec 10 000 commutations
Lampes halogène :	230 V CA, 2 500 W max. avec 10 000 commutations
Lampes fluorescentes :	230 V CA, max. 2 500 VA, avec compensation parallèle, avec 5 000 commutations
Charge capacitive :	230 V CA, 16 A max. 200 µF avec 5 000 commutations
Charges minimales :	≥ 24 V CC, 100 mA
Fréquence de commutation :	max. 10 x par minute en charge nominale
Température ambiante :	
Fonctionnement :	-5 °C à +45 °C
Environnement :	L'appareil est conçu pour une altitude d'utilisation de max. 2 000 m au-dessus du niveau de la mer (MSL).
Humidité max. :	93 %, pas de condensation
Élément de commande :	touche de programmation huit commutateurs pour actionnement manuel
Éléments d'affichage :	LED rouge pour le contrôle de la programmation ; LED verte pour l'affichage de disponibilité.
Connexions :	
Bus :	via deux broches de 1 mm pour la borne de raccordement de bus
Conducteur extérieur :	7 bornes à vis triples (1-7) et 1 borne à vis double (8) pour des sections max. de 2,5 mm ²
Largeur de montage :	8 modules (18 mm) = env. 144 mm
Dimensions :	90 x 144 x 65 mm (h x l x p)
Directives européennes :	répond aux exigences de la directive basse tension 2006/95/CE et de la directive CEM 2004/108/CE.

Schneider Electric Industries SAS

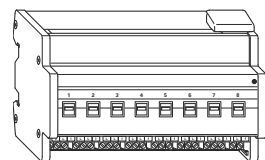
Si vous avez des questions d'ordre technique, veuillez contacter le service clientèle central de votre pays. www.schneider-electric.com

En raison d'un développement constant des normes et matériaux, les caractéristiques et données techniques concernant les dimensions ne seront valables qu'après confirmation de la part de nos départements techniques.



Attuatore di commutazione REG-K/8x230/16 con modalità manuale

Istruzioni d'uso



Art. n. MTN647893

Per la vostra sicurezza

PERICOLO
Rischio di lesioni mortali dovute alla corrente elettrica.
 L'apparecchio deve essere installato e connesso esclusivamente da elettricisti qualificati. Osservare le norme specifiche nazionali e le linee guida KNX valide.

PERICOLO
Rischio di lesioni mortali dovute alla corrente elettrica.
 Anche se l'interruttore manuale si trova in posizione "OFF" un telegramma del KNX può commutare i collegamenti attivandoli in qualsiasi momento. Prima di lavorare sull'apparecchio, scollegare sempre il fusibile nel circuito di ingresso dall'alimentazione.

ATTENZIONE
L'apparecchio può essere danneggiato.
 - Far funzionare l'apparecchio solo alle condizioni specificate nei dati tecnici.
 - Tutti gli apparecchi montati in prossimità dell'attuatore devono essere provvisti almeno dell'isolamento base.

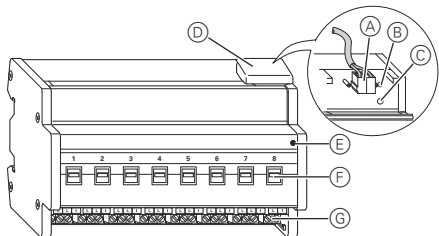
Descrizione dell'attuatore di commutazione

L'attuatore di commutazione REG-K/8x230/16 con modalità manuale (di seguito chiamato **attuatore**) può commutare otto carichi mediante contatti di chiusura a potenziale zero distinti.

È anche possibile commutare manualmente le utenze collegate con gli interruttori manuali dell'attuatore senza tensione del bus.

L'attuatore dispone di un accoppiatore bus. È montato su un binario a cappello TH 35 come previsto dalla EN 60715, con il collegamento al bus realizzato attraverso un morsetto bus. Un binario dati non è necessario.

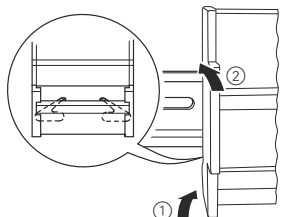
Collegamenti, indicatori ed elementi operativi



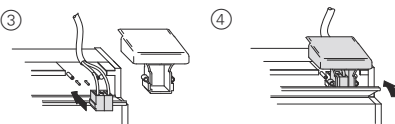
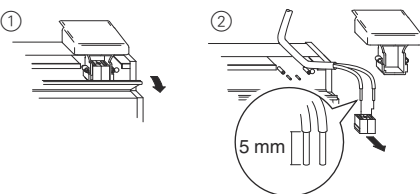
- (A) Morsetto, max. 4 coppie di conduttori
- (B) LED di programmazione (LED rosso)
- (C) Pulsante di programmazione
- (D) Copertura cavi
- (E) LED di funzionamento (LED verde)
- (F) Interruttore manuale
- (G) Morsetti a vite

Montaggio dell'attuatore

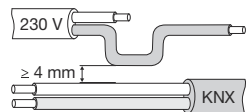
① Applicare l'attuatore su barra DIN.



② Collegare KNX.



AVVERTENZA
Rischio di lesioni mortali dovute alla corrente elettrica. L'apparecchio si può danneggiare.
 Mantenere la distanza di sicurezza in conformità a IEC 60664-1. Tra i singoli conduttori del cavo di alimentazione da 230 V e la linea KNX deve esserci una distanza di almeno 4 mm.



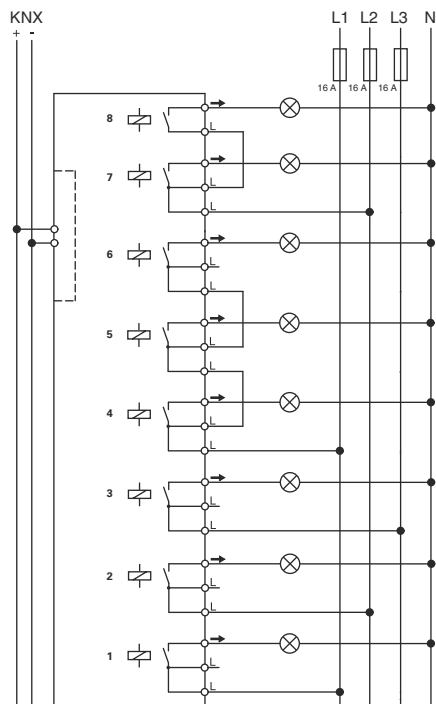
PERICOLO
Rischio di lesioni mortali dovute alla corrente elettrica.
 Può essere presente tensione alle uscite quando la tensione di rete è allacciata al sistema. Se soggetti a forti vibrazioni durante il trasporto, i contatti di commutazione possono commutare sullo stato abilitato. Per diseccitare le uscite: inserire e disinserire tutti i relè dei canali manualmente una volta con gli interruttori manuali.

- ③ Collegare la tensione del bus.
- ④ Inserire e disinserire tutti i relè dei canali manualmente una volta con gli interruttori manuali.

ATTENZIONE
L'attuatore può essere danneggiato.
 Proteggere i contatti di commutazione con un interruttore automatico collegato in serie per 16 A.

⑤ Collegare il carico.

I cavi verso le utenze e le tensioni di sistema (L1, L2 o L3) sono collegati mediante morsetti a vite per max. 16 A. Ogni due collegamenti L è presente un ponte interno.



⑥ Collegare la tensione di rete.
 Ora si può controllare il funzionamento dell'attuatore e delle utenze connesse senza caricare l'applicazione dall'ETS. (Vedi la sezione "Funzionamento dell'attuatore".)

Messa in funzione dell'attuatore

- ① Premere il pulsante di programmazione. Si accende il LED di programmazione.
- ② Caricare l'indirizzo di memoria fisica e l'applicazione nell'apparecchio dall'ETS. Si spegne il LED di programmazione. Si accende il LED di funzionamento: il caricamento dell'applicazione è riuscito e l'apparecchio è pronto per il funzionamento.

Funzionamento dell'attuatore

Normalmente si controllano gli apparecchi collegati mediante tasti o con il telecomando. Tuttavia è possibile inserire e disinserire manualmente ognuno dei canali dell'attuatore azionando direttamente gli interruttori manuali.

Dati tecnici

Tensione ausiliaria esterna:	nessuna
Alimentazione dal bus:	CC 24 V / max. 10 mA
Tensione di isolamento:	CA 4 kV tra bus e CA 230 V
Contatti di commutazione:	8 contatti di chiusura, a potenziale zero
Tensione nominale:	CA 230 V, 50 - 60 Hz
Corrente nominale:	16 A, cos φ = 0,6
Carico collegato:	
Lampade a incandescenza:	CA 230 V, max. 3600 W con 10.000 cicli di commutazione
Lampade alogene:	CA 230 V, max. 2500 W con 10.000 cicli di commutazione
Lampade fluorescenti:	CA 230 V, max. 2500 VA, compensazione in parallelo, con 5.000 cicli di commutazione
Carico capacitivo:	CA 230 V, 16 A max. 200 µF con 5.000 cicli di commutazione
Carichi minimi:	≥ 24 V CC, 100 mA
Frequenza di commutazione:	max. 10 al minuto con carico nominale
Temperatura ambiente:	
Funzionamento:	da -5 °C a +45 °C
Ambiente:	l'apparecchio è progettato per l'impiego fino a 2000 m sul livello del mare (livello medio del mare).
Umidità max.:	93 %, senza condensazione
Elemento operativo:	pulsante di programmazione, otto interruttori manuali per funzionamento manuale
Indicatori:	LED rosso per la verifica della programmazione, LED verde per segnalare la disponibilità dell'apparecchio
Collegamenti:	
Bus:	mediante due contatti da 1 mm per il morsetto bus
Conduttore esterno:	sette morsetti a vite tripli (1-7) e un morsetto a vite doppio (8) per max. 2,5 mm ²
Larghezza di montaggio:	8 unità profondità = circa 144 mm
Dimensioni:	90 x 144 x 65 mm (H x L x P)
Direttive CE:	conforme alla direttiva sulla bassa tensione 2006/95/CE, conforme alla direttiva sulla compatibilità elettromagnetica 2004/108/CE

Schneider Electric Industries SAS

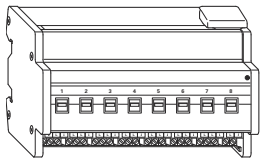
In caso di domande tecniche si prega di contattare il Centro Servizio Clienti del proprio paese.
www.schneider-electric.com

Questo prodotto deve essere installato, collegato e utilizzato in modo conforme agli standard prevalenti e/o alle prescrizioni d'installazione. Di standard le specificazioni e il design vengono aggiornati, richiedere sempre la conferma delle informazioni contenute in questa pubblicazione.



Schakelactor REG-K/8x230/16 met handbediening

Gebruiksaanwijzing



Art.-nr. MTN647893

Voor uw veiligheid

⚠ GEVAAR
Levensgevaar door elektrische stroom.
 Het apparaat mag uitsluitend door elektriciens worden gemonteerd en aangesloten. Neem de landspecifieke voorschriften alsmede de geldende KNX-richtlijnen in acht.

⚠ GEVAAR
Levensgevaar door elektrische stroom.
 Ook als de handschakelaar in stand „OFF“ staat, kan een KNX-telegram de aansluitingen steeds spanninggeleidend schakelen. Schakel voor werkzaamheden aan het apparaat de voorgeschakelde zekering altijd spanningsvrij.

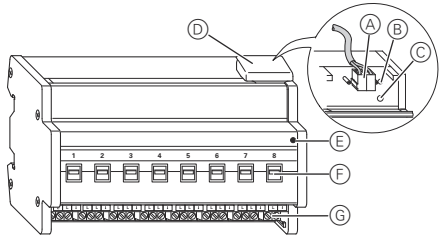
⚠ PAS OP
Het apparaat kan beschadigd raken.
 - Bedien het apparaat alleen in overeenstemming met de in de technische gegevens aangegeven specificaties.
 - Alle apparaten die naast de actor worden gemonteerd moeten minimaal een basisisolatie hebben!

Kennismaking met de schakelactor

De schakelactor REG-K/8x230/16 met handbediening (hieronder **actor** genoemd) kan acht verbruikers via onafhankelijke, potentiaalvrije maakcontacten schakelen. U kunt de aangesloten verbruikers met handschakelaars aan de actor ook zonder busspanning handmatig schakelen.

De actor heeft een busaankoppelaar. De montage vindt plaats op een DIN-rail TH35 volgens de norm EN 60715, de busaansluiting via een busaansluitklem. Deze wordt via de busspanning van stroom voorzien. Een datarail is niet vereist.

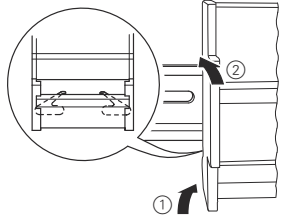
Aansluitingen, weergaven en bedieningselementen



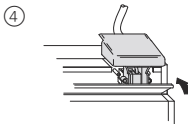
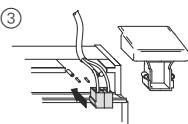
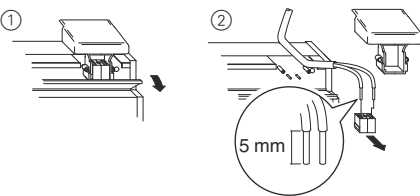
- (A) Busaansluitklem, max. 4 draadparen
- (B) Programmeer-LED (rode LED)
- (C) Programmeertoets
- (D) Leidingafdekking
- (E) Bedrijf-LED (groene LED)
- (F) Handschakelaar
- (G) Schroefklemmen

Actor monteren

① Actor op de DIN-rail plaatsen.

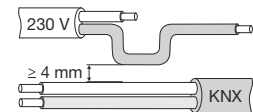


② KNX aansluiten.



⚠ WAARSCHUWING
Levensgevaar door elektrische stroom. Het apparaat kan beschadigd raken.

De veiligheidsafstand volgens IEC 60664-1 moet gewaarborgd zijn. Houd tussen de afzonderlijke draden van de 230 V-leiding en de KNX-leiding een afstand van minimaal 4 mm aan.



⚠ GEVAAR
Levensgevaar door elektrische stroom.

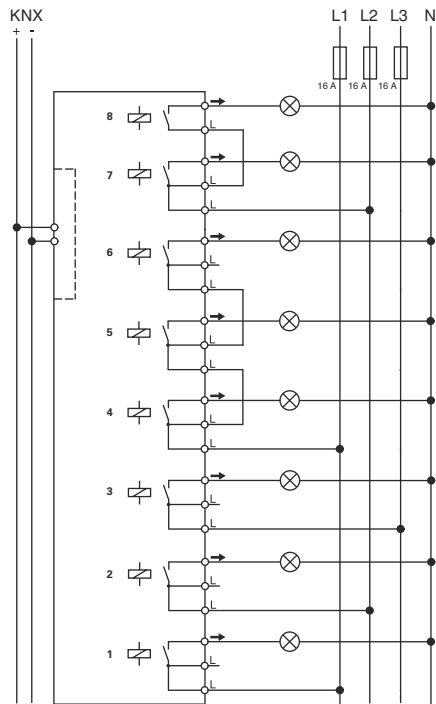
Bij het bijschakelen van de netspanning kunnen de uitgangen onder spanning staan. De schakelcontacten kunnen door sterke trillingen tijdens transport in geschakelde toestand komen te staan. Om de uitgangen spanningsvrij te schakelen: Alle relais van de kanalen handmatig met de handschakelaars een keer inschakelen en weer uitschakelen.

- ③ Busspanning bijschakelen.
- ④ Relais van de kanalen handmatig met de handschakelaars een keer inschakelen en weer uitschakelen.

⚠ PAS OP
Actor kan beschadigd raken.
 Schakelcontacten door voorgeschakelde 16-A-overspanningsbeveiliging beveiligen.

⑤ Verbruiker aansluiten.

De leidingen naar de verbruikers alsook de netspanningen (L1, L2 of L3) worden via schroefklemmen voor max. 16 A aangesloten. Twee van de L - aansluitingen zijn intern overbrugd.



⑥ Netspanning bijschakelen.

Nu kan de werking van de actor en de aangesloten verbruikers worden gecontroleerd, zonder de toepassing van de ETS te hebben geladen. (zie paragraaf „Actor bedienen“)

Actor in gebruik nemen

- ① Druk op de programmeertoets. De programmeer-LED brandt.
- ② Laad het fysieke adres en de toepassing uit de ETS in het apparaat.

De programmeer-LED gaat uit.

De bedrijf-LED brandt: Het laden van de toepassing is voltooid, het apparaat is bedrijfsklaar.

Actor bedienen

Normaliter bestuurt u de aangesloten apparaten via toetsen of afstandsbedieningen. U kunt elk kanaal van de actor echter ook via de bijbehorende handschakelaar handmatig in- en uitschakelen.

Technische gegevens

Externe hulpspanning: geen

Verzorging uit bus: DC 24 V / max.10 mA

Isolatiespanning: AC 4 kV tussen bus en AC 230 V

Schakelcontacten: 8 x maakcontact, potentiaalvrij

Nominale spanning: AC 230 V, 50 tot 60 Hz

Nominale stroom: 16 A, cos φ = 0.6

Aansluitvermogen:

- Gloeilampen: AC 230 V, max. 3600 W met 10.000 schakelingen
- Halogeenlampen: AC 230 V, max. 2500 W met 10.000 schakelingen
- TL-lampen: AC 230 V, max. 2500 VA, parallel gecompenseerd, met 5.000 schakelingen
- Capacitieve last: AC 230 V, 16 A max. 200 µF met 5.000 schakelingen

Minimumbelasting: ≥ 24 V DC, 100 mA

Schakelfrequentie: max. 10 keer per minuut bij nominale last

Omgevingstemperatuur:

- Bedrijf: -5 °C tot +45 °C
- Omgeving: Het apparaat is ontworpen voor gebruik tot 2000 m boven de zeespiegel (NAP).

Max. vochtigheid: 93 %, geen condensatie

Bedieningselement: programmeertoets, acht handschakelaars voor handmatige bediening

Indicators: rode LED voor programmeercontrole, groene LED voor bedrijfsge-reedheid

Aansluitingen:

- Bus: via twee 1-mm-stiften voor busaansluitklemmen
- Fasegeleider: 7x 3-voudige schroefklemmen (A–G) en 1 x 2-voudige schroefklem (H) voor elk max. 2,5 mm²

Inbouwbreedte: 8 TE = ca. 144 mm

Afmetingen: 90 x 144 x 65 mm (H x B x D)

EG-richtlijnen: conform laagspanningsrichtlijn 2006/95/EG en EMV-richtlijn 2004/108/EG

Schneider Electric Industries SAS

Neem bij technische vragen a.u.b. contact op met de centrale klantenservice in uw land.

www.schneider-electric.com

Door de voortdurende ontwikkeling van normen en materialen zijn de technische gegevens en de informatie met betrekking tot de afmetingen pas geldig na bevestiging door onze technische afdelingen.