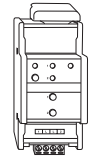


Actuador binario REG-K/2x230/10 con accionamiento manual

Instrucciones de uso



Ref. MTN649202



Para su seguridad

PELIGRO Peligro de muerte por descarga eléctrica.
Cualquier tarea en el dispositivo debe ser realizada exclusivamente por electricistas cualificados con la formación correspondiente. Tenga en cuenta la normativa específica del país y las directivas KNX válidas.

PRECAUCIÓN El dispositivo puede sufrir daños.
- El dispositivo se debe utilizar exclusivamente dentro de las especificaciones que figuran en los datos técnicos.
- Todos los dispositivos que se montan junto al actuador deben incorporar como mínimo un aislamiento básico.

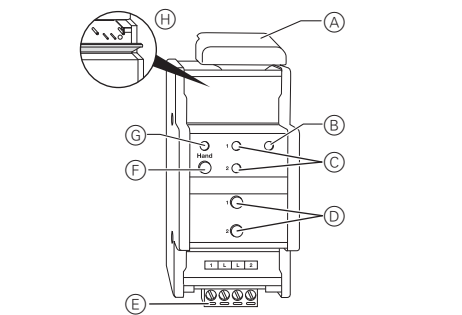
El actuador binario

El actuador binario REG-K/2x230/10 con accionamiento manual (en adelante **actuador**) puede conectar dos consumidores a través de contactos n. a. independientes y libres de potencial.

También es posible conectar el actuador en el modo manual y comprobar su funcionamiento sin la programación ETS o bien, en caso de fallo del bus, controlar directamente en el actuador los consumidores conectados.

El actuador dispone de un acoplador de bus. El montaje tiene lugar en un carril DIN, la conexión de bus mediante un borne de conexión de bus y es alimentado a través de la tensión de bus. No es necesario un bus de carril.

Conexiones, indicadores y elementos de control

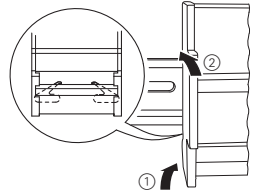


- A) Bajo la tapa para cables: borne de conexión de bus, tecla de programación y diodo LED de programación (rojo)
- B) Diodo LED de funcionamiento "RUN" (verde)

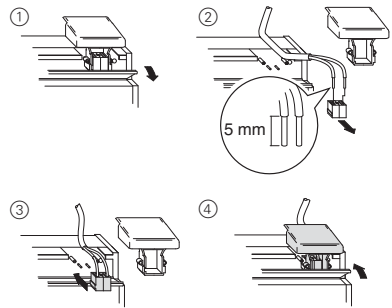
- C) Diodos LED (amarillos) del estado del canal correspondiente
- D) Teclas de canal para controlar manualmente el canal; sólo se activan con el modo manual conectado
- E) Bornes de canal para tensión de consumo
- F) Tecla de modo manual "Manual"
- G) Diodo LED de modo manual "Manual" (rojo)
- H) Tapa, se abre hacia adelante

Montaje del actuador

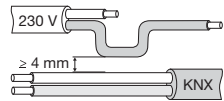
- 1) Coloque el actuador en el carril.



- 2) Conecte el KNX.



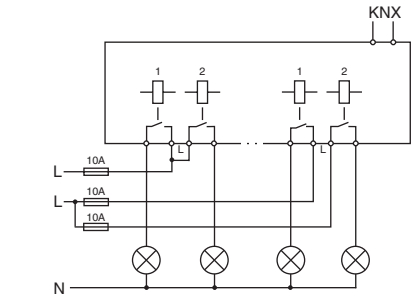
AVISO Peligro de muerte por descarga eléctrica. El dispositivo puede sufrir daños.
Debe garantizarse la distancia de seguridad conforme a la norma IEC 60664-1. La distancia entre los hilos del cable de 230 V y el cable KNX debe ser, como mínimo, de 4 mm.



PELIGRO Peligro de muerte por descarga eléctrica.
Durante la conexión de la tensión de alimentación puede haber tensión en las salidas. Los contactos de conexión pueden cambiarse al estado de interconexión debido a las fuertes sacudidas durante el transporte. Tras conectar la tensión de bus espere 30 segundos. Los relés de los canales se desconectan. Coloque los relés de los canales en la posición deseada mediante un sencillo ciclo de maniobra "ON/OFF".

- 3) Conecte la tensión de bus.
- 4) Espere un mínimo de 30 segundos.
- 5) Coloque los relés de los canales en la posición deseada mediante un sencillo ciclo de maniobra "ON/OFF".

PRECAUCIÓN El actuador puede sufrir daños. Asegure:
- Las conexiones mediante un interruptor automático de 10-A preconectado. Si se protegen por separado las conexiones de dos canales de conexión que van juntos, éstos deben encontrarse en la misma fase.



- 6) Conecte los consumidores.
- 7) Conecte la tensión de consumo.

Ahora se puede comprobar la funcionalidad del actuador y los consumidores conectados sin necesidad de cargar previamente la aplicación desde el ETS (véase el apartado "Manejo del actuador").

Puesta en funcionamiento del actuador

- 1) Pulse la tecla de programación. El diodo LED de programación se ilumina.
- 2) Cargue la dirección física y la aplicación desde el ETS en el dispositivo.

El diodo LED de programación se apaga. El diodo LED de funcionamiento se ilumina: la aplicación se ha cargado correctamente, el dispositivo está listo para el funcionamiento.

Manejo del actuador

Por lo general se controlan dispositivos conectados a través de pulsadores o mandos a distancia. También se puede conectar el actuador en modo manual y apagar y encender cada canal manual y directamente mediante sus teclas de canal. La condición para ello es que el parámetro ETS "Autorización del control manual" se encuentre "Autorizado" y haya tensión de alimentación o de bus.

Modo manual antes de la primera descarga de la aplicación

Inmediatamente después de la primera instalación se puede conectar el actuador en modo manual, p. ej., para probar los dispositivos conectados.

Modo manual con el ajuste ETS "Modo de bus y modo manual"

En modo manual el actuador reacciona también ante telegramas KNX. El último comando recibido tiene preferencia. Excepción: las alarmas de seguridad tienen preferencia siempre mientras esté seleccionado este ajuste.

Modo manual con el ajuste ETS "Modo manual exclusivo"

En modo manual, el actuador ya no reacciona ni ante los telegramas KNX ni ante las alarmas de seguridad. Este ajuste es útil, p. ej., cuando se realizan labores de mantenimiento.

PRECAUCIÓN Los consumidores pueden sufrir daños.
Durante el control de consumidores en "Modo manual exclusivo" mediante las teclas de canal ya no se activan las funciones de seguridad superiores (p. ej., conducción forzada). Para evitar posibles daños, tenga especial precaución durante el control manual.

i Observe que el parámetro ETS "Modo de funcionamiento manual" esté ajustado en "Modo de bus y modo manual" (**y no** en "Modo manual exclusivo"), cuando entregue la instalación al administrador.

Otra función ajustable en ETS es el modo manual temporalmente limitado. En este caso se ajusta un tiempo que, tras concluir, finaliza el modo manual automáticamente (también el "Modo manual exclusivo") y el actuador reacciona de nuevo a telegramas KNX.

Ajuste del actuador en modo manual

- 1) Pulse la tecla de modo manual. El diodo LED de modo manual rojo se ilumina. El actuador se encuentra en el modo manual.
 - El diodo LED de funcionamiento verde se apaga si el "Modo manual exclusivo" está ajustado en ETS.
 - El diodo LED de funcionamiento verde permanece encendido si el "Modo de bus y modo manual" está ajustado en ETS.

Control de los canales en modo manual

- 1) Conexión y desconexión de los canales: pulse la tecla de canal correspondiente.

El diodo LED de estado de canal correspondiente se ilumina si el relé se cierra.

Cómo salir del modo manual

- 1) Vuelva a pulsar la tecla de modo manual.

El diodo LED de modo manual rojo se apaga. El diodo LED de funcionamiento verde se ilumina. El actuador reacciona sólo ante telegramas KNX.

Procedimiento en caso de avería

El diodo LED de modo manual rojo y el diodo LED de funcionamiento verde no se iluminan, el modo manual no se puede activar.

Causa	Ayuda
Caida en la tensión de bus.	Verifique la tensión de bus.

El diodo LED de funcionamiento verde está apagado.

Causa	Ayuda
Caida en la tensión de bus.	Verifique la tensión de bus.
La aplicación no se ha cargado correctamente.	Vuelva a cargarla.

El diodo LED de funcionamiento verde no se ilumina, el diodo LED de modo manual rojo se ilumina.

Causa	Ayuda
El modo manual está activado y en ETS está ajustado "Modo manual exclusivo", por lo que sólo es posible el modo manual y no existe ninguna avería.	Desconecte el modo manual.

El actuador no reacciona al pulsar la tecla de modo manual, el diodo LED rojo de modo manual no se ilumina, no es posible el accionamiento manual.

Causa	Ayuda
El parámetro ETS "Autorización de control manual" está ajustado en "Bloqueado", no existe ninguna avería.	Ajuste el parámetro "Autorización de control manual" en "Autorizado/Autorizar".
La autorización del control manual está bloqueada por un objeto (valor = 0), no existe ninguna avería.	Autorice el control manual mediante objeto.

En el modo manual, el actuador no reacciona cuando se accionan las teclas de canal, el diodo LED de modo manual rojo se ilumina, no es posible el accionamiento manual.

Causa	Ayuda
El diodo LED de funcionamiento verde permanece encendido: el parámetro ETS "Modo de funcionamiento manual" está ajustado en "Modo de bus y modo manual", una función superior (p. ej. , bloqueo) está activa, no existe ninguna avería.	Espera a que la función superior finalice o conecte el parámetro ETS "Modo de funcionamiento manual" en "Modo manual exclusivo". Preste atención a la indicación de seguridad del apartado "Manejo del actuador".

En el modo manual, el actuador controla los consumidores conectados sin que se pulse ninguna tecla de canal.

Causa	Ayuda
El parámetro ETS "Modo de funcionamiento manual" está ajustado en "Modo de bus y modo manual", el actuador ha recibido la orden de control mediante un telegrama KNX, no existe ninguna avería.	Conecte el parámetro ETS "Modo de funcionamiento manual" en "Modo manual exclusivo". Preste atención a la indicación de seguridad del apartado "Manejo del actuador".

Cuándo y cómo se iluminan los diodos LED

RUN (verde)	Manual (rojo)	Estado del canal (amarillo)	
ON	-	-	Funcionamiento normal.
-	ON	-	Modo manual (ETS: modo manual exclusivo).
ON	ON	-	Modo manual (ETS: modo de bus y modo manual).

Datos técnicos

Alimentación desde KNX:	24 V CC, máx. 17,5 mA
Tensión nominal:	230 V CA
Por canal	
Corriente nominal:	10 A, cos φ = 1 óhmico 10 A, cos φ = 0,6 inductivo
Carga capacitiva:	10 A, máx. 105 µF
Lámparas incandescentes:	230 V CA, máx. 2000 W
Lámparas halógenas:	230 V CA, máx. 1700 W
Lámparas halógenas de bajo voltaje con transformador bobinado:	230 V CA, 250 VA
Lámparas fluo-escentes:	230 V CA, máx. 1800 W sin compensación, 230 V CA, máx. 1000 W compensado en paralelo
Carga del motor:	230 V CA, máx. 1000 W
Frecuencia de conmutación:	Máx. 15 por minuto en carga nominal
Fusible:	Un interruptor automático pre-conectado de 10 A por canal; en cada borne de conexión sólo debe usarse un conductor exterior
Temperatura ambiente	
Funcionamiento:	-5 °C a +45 °C
Almacenamiento:	-25 °C a +55 °C
Transporte:	-25 °C a +70 °C
Ambiente:	Altura de utilización máxima sobre el nivel del mar (SNM) de hasta 2000 m

Humedad máxima:	93%, sin rocío
Elementos de control:	1 tecla de programación, 1 tecla de modo manual "Manual", 1 tecla de canal por canal
Elementos indicadores:	1 diodo LED rojo: control de la programación, 1 diodo LED verde: disponibilidad para el funcionamiento "RUN", 1 diodo LED rojo: estado modo manual, 1 diodo LED de estado amarillo por canal

Conexión KNX:	Dos clavijas de 1 mm para borne de conexión de bus
Conexión de consumidores:	Un borne a tornillo enchufable de 4 elementos para un máx. de 2,5 mm ²
Ancho del dispositivo:	2,5 TE = aprox. 45 mm

Schneider Electric Industries SAS

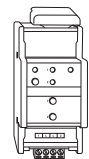
En caso de preguntas técnicas, póngase en contacto con el servicio de atención al cliente central de su país. www.schneider-electric.com

Debido al continuo perfeccionamiento de las normas y los materiales, los datos técnicos y las indicaciones referentes a las dimensiones no tendrán validez hasta que no las confirmen nuestros departamentos técnicos.



Actuador de comutação REG-K/ 2x230/10 com operação manual

Instruções de utilização



Art. n.º MTN649202

Para a sua segurança

PERIGO
Perigo de morte devido a corrente eléctrica.
 Todos os trabalhos no dispositivo apenas devem ser realizados por electricistas especializados. Respeitar as directivas específicas do país, bem como as directivas KNX em vigor.

CUIDADO
O dispositivo pode ser danificado.
 - Opere o aparelho apenas no âmbito das especificações indicadas nas informações técnicas.
 - Todos os dispositivos que são montados ao lado do actuador têm de estar equipados, pelo menos, com um isolamento básico!

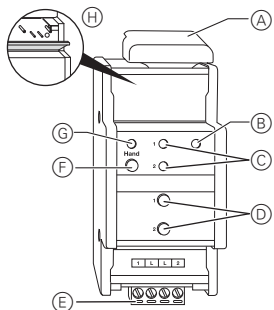
Conhecer o actuador de comutação

O actuador de comutação REG-K/8x230/10 com operação manual (em seguida, designado de **actuador**) pode ligar dois consumidores através de contactos de fecho independentes livres de potencial.

Pode-se ligar o actuador para a operação manual e verificar também a sua funcionalidade sem a programação do potenciômetro electrónico TE ou comandar directamente os consumidores ligados em caso de falha do bus.

O actuador dispõe de um BCU. A montagem é realizada numa calha DIN, a ligação bus através de um terminal de ligação bus. O actuador é alimentado com corrente através de tensão de bus. Não é necessária uma barra de dados.

Ligações, displays e elementos de operação

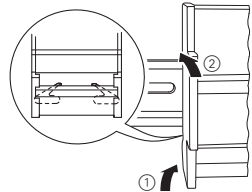


- A Por baixo da cobertura de cabos: Terminal de ligação bus, botão programador e LED programador (vermelho)
- B LED de operação "RUN" (verde)
- C LEDs do estado do canal (amarelo) para o respectivo canal

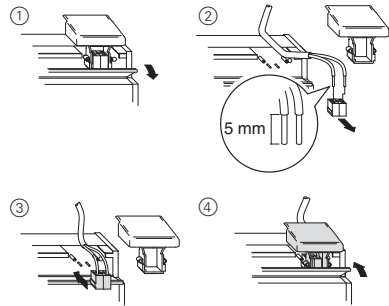
- D As teclas de canal para comando manual de cada canal apenas respondem com a operação manual ligada
- E Ligadores de canal para tensão de consumidores
- F Botão de operação manual "Manual"
- G LED de operação manual "Manual" (vermelho)
- H Tampa a ser aberta para a frente

Montar o actuador

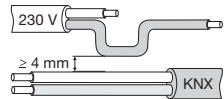
- 1 Aplicar o actuador na calha DIN.



- 2 Ligir KNX.



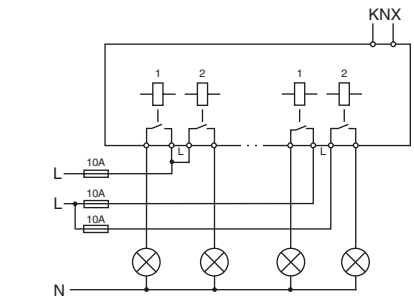
AVISO
Perigo de morte devido a corrente eléctrica. O dispositivo pode ser danificado.
 A distância de segurança deve ser respeitada conforme IEC 60664-1. Entre os fios do cabo de 230 V e o cabo KNX, manter uma distância de, no mínimo, 4 mm.



PERIGO
Perigo de morte devido a corrente eléctrica.
 Na ligação da tensão de rede, pode existir tensão nas saídas.
 Os contactos de comutação podem mudar para o estado comutado em consequência de vibrações fortes durante o transporte.
 Após a ligação da tensão de bus aguarde durante 30 segundos. Os relés dos canais são desligados. Colocar os relés dos canais através de um ciclo de comutação simples "Ligar/Desligar" na posição pretendida.

- 3 Ligir a tensão de bus.
- 4 Aguardar, pelo menos, 30 segundos.
- 5 Colocar os relés dos canais através de um ciclo de comutação simples "Ligar/Desligar" na posição pretendida.

CUIDADO
O actuador pode ser danificado. Proteger:
 - Ligações com disjuntores de 10-A ligados a montante. Quando se proteger as ligações de dois canais de comutação a formar par, estes têm de estar na mesma fase.



- 6 Conectar a carga.
- 7 Ligir a tensão de carga.

Agora, pode-se verificar a funcionalidade do actuador e dos consumidores ligados sem ter carregado a aplicação a partir do potenciômetro electrónico TE. (ver parágrafo "operar actuador").

Colocar o actuador em funcionamento

- 1 Premir o botão programador.
 O LED programador acende-se.
- 2 Carregar o endereço físico e a aplicação do potenciômetro electrónico TE para o dispositivo.
 O LED programador apaga-se.

O LED de operação acende: A aplicação foi carregada com sucesso, o dispositivo está operacional.

Operar actuador

Normalmente, os aparelhos conectados são operados através de botões de pressão ou telecomandos. No entanto, também se pode ligar o actuador para a operação manual e, depois, ligar e desligar cada canal através das suas teclas de canal. A condição para isso é que o parâmetro do potenciômetro electrónico TE "Autorização para operação manual" esteja ajustado para "autorizado" e exista tensão de rede ou de bus.

Operação manual antes do primeiro download da aplicação

Poderá ligar o actuador para a operação manual directamente após a primeira instalação, p. ex., para testar os dispositivos ligados.

Operação manual com o ajuste do potenciômetro electrónico TE "Operação de bus e manual"

Na operação manual, o actuador também reage a telegramas KNX. O último comando recebido tem prioridade. Excepção: Os alarmes de segurança têm sempre prioridade neste ajuste.

Operação manual com o ajuste do potenciômetro electrónico TE "Operação manual exclusiva"

No modo manual o actuador não reage mais a telegramas KNX, nem mesmo a alarmes de segurança! Este ajuste faz sentido, p. ex. numa manutenção.

CUIDADO
Os consumidores podem ser danificados.

Na operação de consumidores na "Operação manual exclusiva" através das teclas de canal, as funções de segurança superiores perdem a sua função (p. ex. controlo de prioridade). Por isso, ter especial atenção para evitar danos na operação manual!

Ter atenção para que o parâmetro do potenciômetro electrónico TE "Tipo de operação manual" esteja ajustado para "Operação de bus e manual" (**sem** "Operação manual exclusiva") quando se entregar a instalação à entidade operadora.

Uma outra função ajustável no potenciômetro electrónico TE é a operação manual com limitação temporal. Neste caso, ajuste apenas um tempo, após cuja sequência, a operação manual (também a "Operação manual exclusiva") é terminada de modo automático e o actuador volta a reagir a telegramas KNX.

Deste modo ajusta o actuador para o modo manual

- 1 Premir o botão de operação manual.
 O LED de operação manual vermelho acende. O actuador está em modo manual.
 - O LED de operação verde apaga quando no potenciômetro electrónico TE estiver ajustado "Operação manual exclusiva".
 - O LED de operação verde continua acesso quando no potenciômetro electrónico TE estiver ajustado "Operação de bus e manual".

Como comandar os canais na operação manual

- 1 Ligir e desligar os canais: premir a respectiva tecla de canal.
 O respectivo LED do estado do canal acende quando o relé é fechado.

Como terminar o modo manual:

- 1 Voltar a premir o botão de modo manual.
 O LED de operação manual vermelho apaga-se. O LED de operação verde acende. O actuador apenas reage aos telegramas KNX.

O que fazer em caso de interferências?

O LED de operação manual vermelho e o LED de operação verde não acendem, a operação manual não pode ser activada.

Causa	Solução
A ligação de bus falhou	Verificar a tensão de bus

O LED de operação verde não acende.

Causa	Solução
A ligação de bus falhou.	Verificar a tensão de bus
A aplicação não foi correctamente carregada.	Voltar a carregar

O LED de operação verde não acende, o LED de operação manual vermelho acende.

Causa	Solução
A operação manual está activada e no potenciômetro electrónico TE está ajustado "Operação manual exclusiva"; apenas é possível a operação manual, não existem avarias.	Desligar a operação manual

O actuador não reage ao botão de operação manual, o LED de operação manual vermelho não acende, não é possível o modo manual.

Causa	Solução
O parâmetro do potenciômetro electrónico TE "Autorização para operação manual" está ajustado para "bloqueado", não existem avarias.	Ajustar o parâmetro "Autorização para operação manual" em "autorizado/autorização"
A autorização para operação manual está bloqueada através de um objecto (valor=0), não existem avarias.	Autorizar a operação manual através de um objecto

No modo manual, o actuador não reage ao accionamento das teclas de canal, o LED de operação manual vermelho acende, sem modo manual possível.

Causa	Solução
O LED de operação verde ainda está acceso: O parâmetro do potenciômetro electrónico TE "Modo de operação manual" está ajustado para "Operação de bus e manual"; uma função superior (p. ex. bloqueio) está activada, não existem avarias.	Aguardar até a função superior estar concluída ou comutar o parâmetro do potenciômetro electrónico TE "Modo de operação manual" para "Operação manual exclusiva". Para isso, respeite a nota de segurança na parágrafo "Operar o actuador"

Na operação manual, o actuador comanda consumidores ligados sem que uma tecla de canal tenha sido accionada.

Causa	Solução
O parâmetro do potenciômetro electrónico TE "Modo de operação manual" está ajustado para "Operação de bus e manual"; o comando foi emitido por um telegrama KNX, não existem avarias.	Comutar o parâmetro do potenciômetro electrónico TE para "Operação manual exclusiva". Para isso, respeite a nota de segurança na parágrafo "Operar o actuador"

Quando e como acendem os LEDs

RUN (verde)	Manual (vermelho)	Estado do canal (amarelo)	
Lig.	-	-	Funcionamento normal
-	Lig.	-	Operação manual (potenciômetro electrónico TE: operação manual exclusiva)
Lig.	Lig.	-	Operação manual (potenciômetro electrónico TE: operação de bus e manual)

Informação técnica

Alimentação a partir de KNX:	DC 24 V, máx. 175 mA
Alimentação:	AC 230 V
Por canal	
Corrente nominal:	10 A, óhmica cos φ = 1 10 A, indutiva cos φ = 0,6
Carga capacitiva:	10 A, máx. 105 µF
Lâmpadas incandescentes:	AC 230 V, máx. 2000 W
Lâmpadas de halógeno:	AC 230 V, máx. 1700 W
Lâmpadas de halógeno BV com transformador de bobina:	AC 230 V, 250 VA
Lâmpadas fluorescentes:	AC 230 V, máx. 1800 W, sem compensação, AC 230 V, máx. 1000 W, com compensação paralela

Carga do motor:	AC 230 V, máx. 1000 W
Frequência de comutação:	máx. 15 vezes por minuto com carga nominal
Fusível:	por canal apenas pode ser utilizado um disjuntor de linha intercalado de 10 A; por cada ligador apenas pode ser utilizado um cabo fase

Temperatura ambiente	
Funcionamento:	-5 °C até +45 °C
Armazenamento:	-25 °C até +55 °C
Transporte:	-25 °C até +70 °C
Ambiente:	Altitude de utilização até 2000 m acima do nível do mar (MSL)

Humidade máx.:	93 %, sem condensação
Elementos de operação:	1 botão programador, 1 botão de operação manual "Manual", 1 tecla de canal por canal

Elementos de display:	1 LED vermelho: Controlo de programação, 1 LED verde: Disponibilidade de funcionamento "RUN", 1 LED vermelho: Estado da operação manual, 1 LED de estado amarelo por canal
-----------------------	--

Ligação KNX:	dois pinos de 1 mm para terminal de ligação bus
--------------	---

Ligação de consumidores:	terminais de parafusos de 4 módulos para, no máx., 2,5 mm²
--------------------------	--

Largura do dispositivo:	2,5 módulos = aprox. 45 mm
-------------------------	----------------------------

Schneider Electric Industries SAS

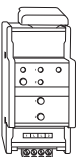
No caso de questões técnicas queira contactar o serviço central de assistência ao cliente no seu país.

www.schneider-electric.com

Devido ao desenvolvimento permanente das normas e dos materiais, os dados técnicos e as indicações relativamente às dimensões só são válidos após uma confirmação por parte dos nossos departamentos técnicos.

Actionneur de commutation REG-K/2x230/10 à actionnement manuel

Notice d'utilisation



Réf. MTN649202



Pour votre sécurité

DANGER
Danger de mort dû au courant électrique.
 Tous les travaux sur l'appareil doivent être effectués uniquement par des électriciens spécialisés. Respectez les prescriptions nationales ainsi que les directives KNX en vigueur.

ATTENTION
L'appareil peut être endommagé.
 - N'utilisez l'appareil que dans les limites des spécifications indiquées dans les caractéristiques techniques.
 - Tous les appareils qui sont montés à proximité de l'actionneur doivent être équipés au moins d'une isolation de base !

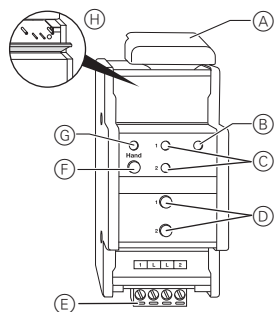
Se familiariser avec l'actionneur de commutation

L'actionneur de commutation REG-K/2x230/10 à actionnement manuel (désigné ci-après **actionneur**) peut commuter deux consommateurs au moyen de contacts NO indépendants et libres de potentiel.

Vous pouvez commuter l'actionneur en mode manuel et contrôler son bon fonctionnement même sans programmation sous ETS. En cas de panne du bus, le consommateur connecté peut être commandé directement via l'actionneur.

L'actionneur dispose d'un coupleur de bus. Le montage s'effectue sur un rail DIN et la connexion au bus par l'intermédiaire d'une borne de raccordement de bus. Il est alimenté en courant via la tension du bus. Une barre bus n'est pas nécessaire.

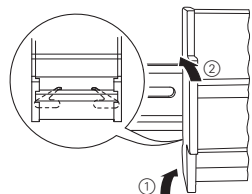
Raccordements, affichages et éléments de commande



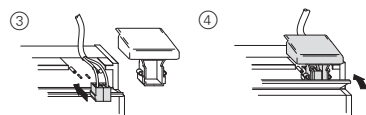
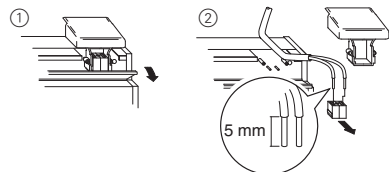
- (A) Sous le protège-câble : borne de raccordement de bus, touche de programmation et LED de programmation (rouge)
- (B) LED de fonctionnement « RUN » (verte)
- (C) LED d'état du canal (jaunes) pour le canal correspondant
- (D) Touches canal pour la commande manuelle du canal correspondant, ne répondent que si le mode manuel est activé.
- (E) Bornes de canal pour tension des consommateurs
- (F) Touche de commutation en mode manuel « main »
- (G) LED de mode manuel « main » (rouge)
- (H) Couverture avec ouverture vers l'avant

Monter l'actionneur

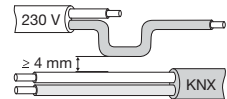
① Poser l'actionneur sur le rail.



② Raccorder le KNX.



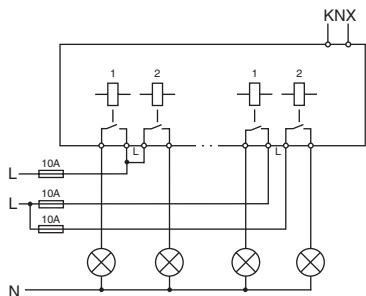
ATTENTION
Danger de mort dû au courant électrique.
L'appareil peut être endommagé.
 L'écart de sécurité selon la norme CEI 60664-1 doit être respecté. Observez l'écart minimal de 4 mm entre les différents conducteurs du câble d'alimentation 230 V et la ligne KNX.



DANGER
Danger de mort dû au courant électrique.
 Lors de l'application de la tension du réseau, les sorties peuvent être sous tension ! Des secousses intenses surviennent lors du transport peuvent entraîner la commutation des contacts. Après application de la tension de bus, attendez pendant 30 secondes. Les relais des canaux sont désactivés. Commutez les relais des canaux dans la position souhaitée par simple commutation « Marche/arrêt ».

- ③ Appliquer la tension du bus.
- ④ Attendre pendant au moins 30 secondes.
- ⑤ Placer les canaux à la position souhaitée en effectuant une simple commutation marche/arrêt.

ATTENTION
L'actionneur peut être endommagé. Protégez :
 - les raccords par un disjoncteur de 10-A monté en amont. Si vous protégez séparément les raccords de deux canaux de commutation allant ensemble, les deux canaux doivent disposer de la même phase.



- ⑥ Raccorder les consommateurs
- ⑦ Appliquer la tension des consommateurs.

Vous pouvez maintenant vérifier la fonctionnalité de l'actionneur et des consommateurs raccordés sans devoir charger une application depuis l'ETS. (Voir paragraphe « Utiliser l'actionneur »).

Mise en marche de l'actionneur

- ① Appuyer sur la touche de programmation. La LED de programmation s'allume.
- ② Charger l'adresse physique et l'application depuis l'ETS dans l'appareil.

La LED de programmation s'éteint.
 La LED de fonctionnement s'allume : L'application a été chargée avec succès, l'appareil est opérationnel.

Utiliser l'actionneur

Généralement, vous commandez les appareils raccordés au moyen de poussoirs ou de télécommandes. Vous pouvez également commuter l'actionneur en mode manuel et activer/désactiver chaque canal en actionnant directement les touches canal correspondantes. La condition pour ce faire est que le paramètre ETS « Libération cde manu » soit en position « libéré » et que le bus soit sous tension de bus/secteur.

Mode manuel avant le premier téléchargement de l'application

Tout de suite après la première installation, vous pouvez commuter l'actionneur en mode manuel, p. ex. pour tester les appareils raccordés.

Mode manuel avec réglage ETS « Mode bus et manuel »

En mode manuel, l'actionneur réagit également aux télégrammes KNX. La dernière commande reçue a la priorité. Exception : les alarmes de sécurité ont toujours la priorité dans ce type de réglage.

Mode manuel avec réglage ETS « Mode manuel exclusif »

En mode manuel, l'actionneur ne réagit plus ni aux télégrammes KNX ni aux alarmes de sécurité ! Ce réglage est judicieux p. ex. en cas de maintenance.

ATTENTION
Les consommateurs peuvent être endommagés.
 Lors de la commande de consommateurs en « Mode manuel exclusif » par le biais des touches canal, les fonctions de sécurité (p. ex. forçage de priorité) ne sont plus disponibles. Pour éviter tout endommagement, utilisez le mode manuel avec une prudence toute particulière !

i Assurez-vous que le paramètre ETS est bien passé du « Type mode manuel » au « Mode bus et manuel » (**pas** au « Mode manuel exclusif ») avant de remettre l'installation à l'exploitant.

Une autre fonction réglable sous ETS est le mode manuel limité dans le temps. Après l'écoulement d'une durée prédéfinie, le mode manuel (même le « Mode manuel exclusif ») se termine automatiquement et l'actionneur réagit à nouveau aux télégrammes KNX.

Comment commuter l'actionneur en mode manuel

① Appuyer sur la touche de commutation en mode manuel.

La LED de mode manuel rouge s'allume. L'actionneur est en mode manuel.

- La LED de fonctionnement verte s'éteint si le « Mode manuel exclusif » est réglé dans l'ETS.
- La LED de fonctionnement verte reste allumée si le « Mode bus et manuel » est réglé dans l'ETS.

Comment commander les canaux en mode manuel

① Activer/désactiver les canaux : appuyez sur la touche canal correspondante.

La LED d'état du canal correspondant s'allume dès que le relais est fermé.

Comment quitter le mode manuel

① Appuyer une nouvelle fois sur la touche de commutation en mode manuel.

La LED de mode manuel rouge s'éteint. La LED de fonctionnement verte s'allume. L'actionneur ne réagit plus qu'aux télégrammes KNX.

Que faire en cas de pannes ?

La LED de mode manuel rouge et la LED de fonctionnement verte ne s'allument pas, impossible d'activer le mode manuel.

Cause	Solution
La tension du bus est interrompue.	Vérifiez la tension du bus

La LED de fonctionnement verte ne s'allume pas.

Cause	Solution
La tension du bus est interrompue.	Vérifiez la tension du bus.
L'application n'a pas été chargée correctement.	Répéter le chargement.

La LED de fonctionnement ne s'allume pas, la LED de mode manuel rouge s'allume.

Cause	Solution
Le mode manuel est activé et le « Mode manuel exclusif » est réglé sous ETS ; seul le mode manuel est possible, pas de panne.	Quitter le mode manuel

L'actionneur ne réagit pas à la touche de commutation en mode manuel, la LED de mode manuel rouge ne s'allume pas, pas d'actionnement manuel possible.

Cause	Solution
Le paramètre ETS « Libération cde manu » est réglé sur « verrouillé », pas de panne.	Réglez le paramètre « Libération cde manu » sur « libérée/validation »
La libération cde manu est bloquée par un objet (valeur = 0), pas de panne.	Commande manuelle autorisée par objet.

En mode manuel, l'actionneur ne réagit pas à l'actionnement des touches canal, la LED de mode manuel rouge s'allume, pas d'actionnement manuel possible.

Cause	Solution
La LED de fonctionnement verte reste allumée : Le paramètre ETS « Mode de fonctionnement manuel » est réglé sur « Mode bus et manuel », une fonction supérieure (p. ex. verrouillage) est active, pas de panne.	Attendez jusqu'à ce que la fonction supérieure soit terminée ou que le paramètre ETS « Type mode manuel » passe en position « Mode manuel exclusif ». Ce faisant, veuillez observer les consignes de sécurité figurant au paragraphe « Utiliser l'actionneur ».

En mode manuel, l'actionneur commande les consommateurs raccordés sans que l'actionnement d'une touche canal soit nécessaire.

Cause	Solution
Le paramètre ETS « Type mode manuel » est réglé sur « Mode bus et manuel », la commande pour l'actionneur arrive par un télégramme KNX, pas de panne.	Commutez le paramètre ETS « Type mode manuel » en position « Mode manuel exclusif ». Ce faisant, veuillez observer les consignes de sécurité figurant au paragraphe « Utiliser l'actionneur ».

Quand et comment les LED s'allument-elles ?

RUN (verte)	manuel (rouge)	État du canal (jaune)	
Allumée	-	-	Fonctionnement normal
-	Allumée	-	Mode manuel (ETS : « Mode manuel exclusif »)
Allumée	Allumée	-	Mode manuel (ETS : « Mode bus et manuel »)

Caractéristiques techniques

Alimentation à partir de KNX :	24 V CC, max. 17,5 mA
Tension nominale par canal :	230 V CA
Courant nominal :	10 A, ohmique cos φ = 1 10 A, inductif à cos φ = 0,6
Charge capacitive :	10 A, max. 105 µF
Ampoules :	230 V CA, max. 2 000 W
Lampes halogène :	230 V CA, max. 1 700 W
Lampes halogène BT avec transformateur enroulé :	230 V CA, 250 VA
Lampes fluorescentes :	230 V CA, 1 800 W max. sans compensation, 230 V CA, 1 000 W max. avec compensation parallèle
Charge du moteur :	230 V CA, 1 000 W max.
Fréquence de commutation :	max. 15 par minute en charge nominale
Fusible :	un disjoncteur de 10 A en amont de chaque canal ; utiliser uniquement un conducteur extérieur par borne de raccordement.

Température ambiante	
Fonctionnement :	-5 °C à +45 °C
Stockage :	-25 °C à +55 °C
Transport :	-25 °C à +70 °C
Environnement :	Altitude d'utilisation jusqu'à 2 000 m au-dessus du niveau de la mer (MSL)

Humidité max. :	93 %, pas de condensation
Éléments de commande :	1 touche de programmation ; 1 touche de commutation en mode manuel « main » ; 1 touche canal par canal.

Éléments d'affichage :	1 LED rouge : contrôle de programmation 1 LED verte : état opérationnel « RUN » 1 LED rouge : état mode manuel 1 LED d'état jaune par canal
------------------------	--

Raccordement KNX :	deux broches de 1 mm pour la borne de raccordement de bus
Raccordement consommateurs :	borne à vis quadruple enfichable pour max. 2,5 mm²
Largeur de l'appareil :	2,5 modules (18 mm) = env. 45 mm

Schneider Electric Industries SAS

Si vous avez des questions d'ordre technique, veuillez contacter le service clientèle central de votre pays.
 www.schneider-electric.com

En raison d'un développement constant des normes et matériaux, les caractéristiques et données techniques concernant les dimensions ne seront valables qu'après confirmation de la part de nos départements techniques.