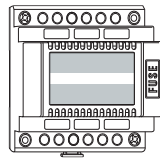


**Fuente de alimentación REG, 24 V CA/1 A**

Instrucciones de uso



Ref. MTN663529



**Para su seguridad**

**PELIGRO Peligro de muerte por descarga eléctrica.** Todas las tareas en el dispositivo deben ser realizadas exclusivamente por electricistas cualificados. Se debe respetar la normativa específica del país correspondiente así como las directivas KNX vigentes.

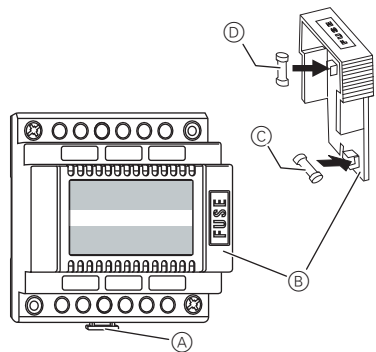
**PRECAUCIÓN** Debe garantizarse una distancia de seguridad conforme a la norma DIN EN 60644-1. La distancia debe ser de al menos 4 mm entre los hilos del cable de 230 V y el cable de bus.

**PRECAUCIÓN** Los dispositivos colindantes pueden sufrir daños. Monte únicamente dispositivos que posean al menos un aislamiento básico junto a la fuente de alimentación.

**La fuente de alimentación**

La fuente de alimentación REG, 24 V CA/1 A (en adelante **fuente de alimentación**) suministra una baja tensión de seguridad (SELV) de 24 V CA para la alimentación de dispositivos con un consumo de corriente máximo de 1 A. Está prevista para su montaje en un carril DIN.

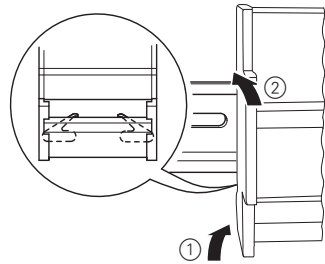
**Conexiones, indicadores y elementos de control**



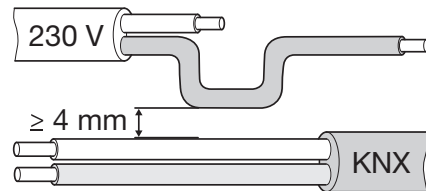
- (A) Cierre de sujeción
- (B) Portafusibles
- (C) Fusible
- (D) Fusible de reserva

**Montaje de la fuente de alimentación**

① Coloque la fuente de alimentación en el carril DIN con el cierre de sujeción hacia abajo y cuélguela en el carril.



② Conecte el KNX.



**PELIGRO Peligro de muerte por descarga eléctrica. El dispositivo puede sufrir daños.** Si existen cables de 230 V en la instalación, observe las normas y directivas vigentes sobre las distancias entre cables. La tapa del borne de conexión de bus debe estar siempre montada.

③ Conecte la tensión de alimentación.

**i** Para retirar la fuente de alimentación del carril DIN, extraiga antes el cierre de sujeción (p. ej. con un destornillador).

**Cambio del fusible**

La fuente de alimentación tiene un fusible incorporado en un portafusibles.

Para cambiar el fusible:

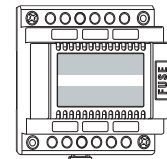
- ① Desconecte la tensión de la fuente de alimentación.
- ② Extraiga el portafusibles (B) tirando de él hacia arriba.
- ③ Cambie el fusible inferior (C) por uno nuevo (T 160 mA). En el portafusibles hay sitio para un fusible de repuesto (D).

**Datos técnicos**

Entrada de red: 230 V CA, 50 - 60 Hz  
 Tensión de salida: 24 V CA  
 Intensidad de salida: 1 A  
 Temperatura ambiente: -20 °C a +40 °C  
 Conexiones: Bornes atornillables para 0,5 - 2,5 mm<sup>2</sup>  
 Anchura de montaje: 5 TE  
 Dimensiones: 87,5 x 93 x 66,5 mm (alto x ancho x fondo)

**Fonte de Alimentação REG, AC 24 V/1 A**

Instruções de utilização



Art. n.º MTN663529



**Para a sua segurança**

**PERIGO Perigo de morte devido a corrente eléctrica.** Todos os trabalhos no aparelho apenas devem ser realizados por electricistas. Respeitar as directivas específicas do país, bem como as directivas KNX em vigor.

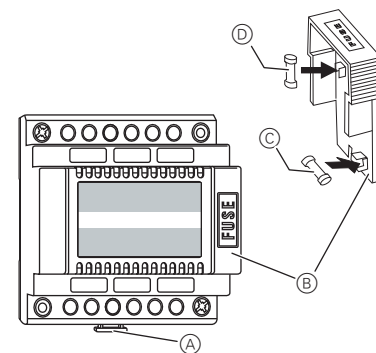
**! CUIDADO** A distância de segurança deve ser respeitada conforme DIN EN 60644-1. Entre os fios do cabo de 230 V e o cabo de bus, manter uma distância de, no mínimo, 4 mm.

**⚡ CUIDADO** Os dispositivos próximos pode ser danificados! Montar apenas aparelhos com, no mínimo, um isolamento básico próximo da fonte de alimentação.

**Conhecer a fonte de alimentação**

A fonte de alimentação REG, AC 24 V/1 A (seguidamente designada de **fonte de alimentação**) fornece uma baixa tensão de segurança (SELV) de AC 24 V para alimentação dos aparelhos com uma tomada de corrente máxima de 1 A. Prevista para montagem em calha.

**Ligações, indicadores e elementos de comando**



- (A) Fecho de aperto
- (B) Porta-fusíveis
- (C) Fusível
- (D) Fusível de reserva

**Schneider Electric Industries SAS**

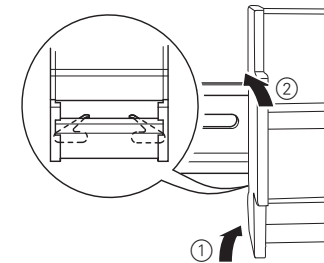
En caso de preguntas técnicas, póngase en contacto con el servicio de atención al cliente central de su país. [www.schneider-electric.com](http://www.schneider-electric.com)

Debido al continuo perfeccionamiento de las normas y los materiales, los datos técnicos y las indicaciones referentes a las dimensiones no tendrán validez hasta que no las confirmen nuestros departamentos técnicos.

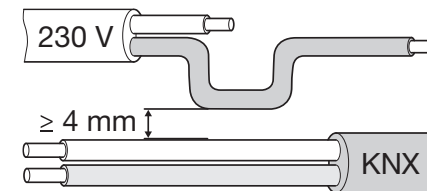
V6635-773-00 08/08

**Montar a fonte de alimentação**

① Colocar a fonte de alimentação com o fecho de aperto para baixo na calha e suspender na mesma.



② Ligar KNX.



**⚡ PERIGO Perigo de morte devido a corrente eléctrica. O dispositivo pode ser danificado.** Nos cabos de 230 V, na periferia, observar as normas e as directivas válidas em relação às distâncias dos cabos. A cobertura do terminal de ligação bus deve estar sempre montada!

③ Ligar a tensão de rede.

**i** Para retirar a fonte de alimentação da calha, retirar previamente o fecho de aperto (p. ex., com uma chave de fendas).

**Substituir o fusível.**

A fonte de alimentação dispõe de um fusível incorporado num porta-fusíveis.

Substituição do fusível:

- ① Desligar a tensão de rede da fonte de alimentação.
- ② Retirar o porta-fusíveis (B), puxando-o para cima.
- ③ Substituir o fusível inferior (C) por um fusível novo (T 160mA). No suporte do fusível existe espaço para o fusível de substituição (D).

**Informação técnica**

Entrada de rede: AC 230 V, 50 - 60 Hz  
 Tensão de saída: AC 24 V  
 Corrente de saída: 1 A  
 Temperatura ambiente: -20 °C até +40 °C  
 Ligações: Terminais de rosca para 0,5 - 2,5 mm<sup>2</sup>  
 Largura de montagem: 5 TE  
 Dimensões: 87,5 x 93 x 66,5 mm (AxLxP)

**Schneider Electric Industries SAS**

No caso de questões técnicas queira contactar o serviço central de assistência ao cliente no seu país. [www.schneider-electric.com](http://www.schneider-electric.com)

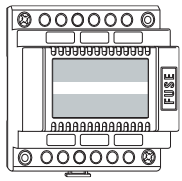
Devido ao desenvolvimento permanente das normas e dos materiais, os dados técnicos e as indicações relativamente às dimensões só são válidos após uma confirmação por parte dos nossos departamentos técnicos.

V6635-773-00 08/08



**Alimentation REG, 24 V CA/1 A**

Notice d'utilisation



Réf. MTN663529

**Pour votre sécurité**

**DANGER**  
**Danger de mort dû au courant électrique.**  
 Tous les travaux sur l'appareil doivent être effectués uniquement par des électriciens spécialisés. Il convient de respecter les prescriptions nationales ainsi que les directives KNX en vigueur.

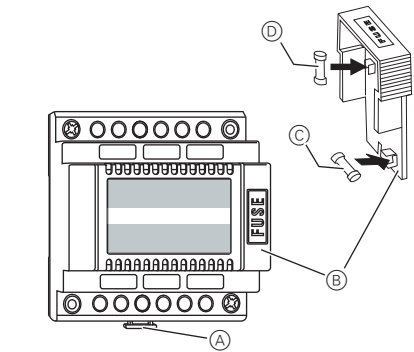
**ATTENTION**  
 L'écart de sécurité selon DIN EN 60644-1 doit être respecté. Observez entre les différents conducteurs du câble d'alimentation 230 V et la ligne de bus un écart minimal de 4 mm.

**ATTENTION**  
 Les appareils voisins peuvent être endommagés ! Seuls des appareils disposant d'une isolation de base peuvent être montés à proximité de l'alimentation.

**Se familiariser avec la tension d'alimentation**

La tension d'alimentation REG, 24 V CA/1 A (désignée ci-après **tension d'alimentation**) fournit une très basse tension de sécurité (TBTS) de 24 V CA qui alimente les appareils dont la consommation de courant n'excède pas 1 A. Elle est prévue pour un montage sur rail.

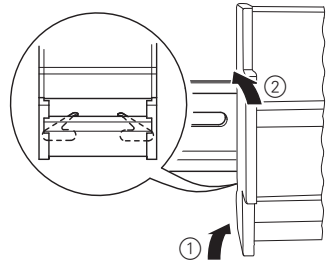
**Raccordements, affichages et éléments de commande**



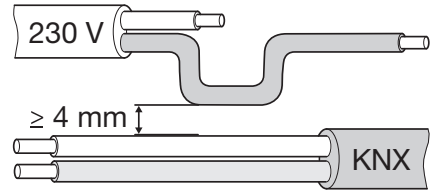
- (A) Barrette de verrouillage
- (B) Porte-fusible
- (C) Fusible
- (D) Fusible de rechange

**Monter la tension d'alimentation**

① Insérez l'alimentation par le bas à l'aide de la barrette de verrouillage puis suspendez-la dans le rail.



② Raccorder le KNX.



**DANGER**  
**Danger de mort dû au courant électrique. L'appareil peut être endommagé.** En cas de câbles de 230 V à proximité, les normes et directives en vigueur relatives aux distances entre les câbles doivent être respectées. Le couvercle de la borne de raccordement de bus doit toujours être monté.

③ Raccorder la tension du réseau.

**i** Pour retirer l'alimentation du rail, pensez à ôter préalablement la barrette de verrouillage (p. ex. à l'aide d'un tournevis).

**Remplacement du fusible**

L'alimentation dispose d'un fusible intégré, situé dans un porte-fusible.

Remplacement du fusible :

- ① Coupez la tension du réseau de l'alimentation.
- ② Retirer le porte-fusible (B) en le tirant vers le haut.
- ③ Remplacer le fusible du bas (C) contre un fusible neuf (T 160 mA). Le porte-fusible dispose d'assez de place pour un fusible de rechange (D).

**Caractéristiques techniques**

Entrée de réseau : 230 V CA, 50 - 60 Hz  
 Tension de sortie : 24 V CA  
 Courant de sortie : 1 A  
 Température ambiante : -20 °C à +40 °C  
 Connexions : bornes à vis pour des sections max. de 0,5 à 2,5 mm<sup>2</sup>  
 Largeur de montage : 5 modules (18 mm)  
 Dimensions : 87,5 x 93 x 66,5 mm (H x L x P)

**Schneider Electric Industries SAS**

Si vous avez des questions d'ordre technique, veuillez contacter le service clientèle central de votre pays. [www.schneider-electric.com](http://www.schneider-electric.com)

En raison d'un développement constant des normes et matériaux, les caractéristiques et données techniques concernant les dimensions ne seront valables qu'après confirmation de la part de nos départements techniques.