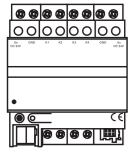


Entrada analógica REG-K/cuádruple

Instrucciones de uso



Ref. MTN682191



Accesorios

Utilizando el receptor siguiente de valor de medición de Merten, se puede seleccionar un valor predefinido en el software. Si se utilizan otros sensores, los parámetros que se van a ajustar deben determinarse anteriormente.

- Sensor de luminosidad (Ref. MTN663593)
- Sensor crepuscular (Ref. MTN663594)
- Sensor de lluvia (Ref. MTN663595)
- Sensor de temperatura (Ref. MTN663596)
- Sensor de viento con interface de 0 -10 V (Ref. MTN663591)
- Sensor de viento con interface de 0 -10 V y calefacción (Ref. MTN663592)
- Módulo de entrada analógica REG/4 elementos (Ref. MTN682192)
- Fuente de alimentación REG, 24V CA/1 A (Ref. MTN663529)

Para su seguridad

PELIGRO
Peligro de muerte por descarga eléctrica.
 El dispositivo sólo debe ser montado y conectado por electricistas debidamente cualificados. Tenga en cuenta la normativa específica del país correspondiente y las directivas KNX en vigor.

PRECAUCIÓN
Peligro de destrucción de los dispositivos.
 En las entradas de la estación meteorológica no se debe alimentar, bajo ningún concepto, los sensores conectados (K1...K4) mediante los bornes de conexión U_S ni GND de un módulo de entrada analógica conectado. No conecte U_S ni GND con las conexiones correspondientes de otro dispositivo.

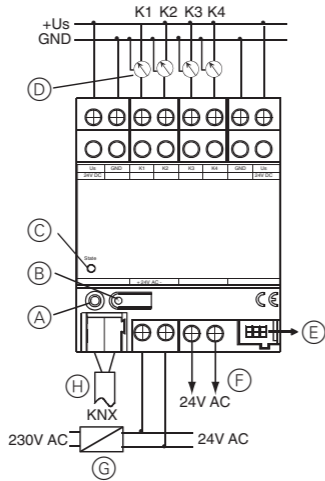
Conocimiento de la entrada analógica

La entrada analógica REG-K/de 4 elementos procesa datos de medición procedentes de sensores analógicos. Se pueden conectar hasta 4 receptores de valores de medición analógicos libremente combinables. El dispositivo puede evaluar señales de tensión y de corriente:

Señales de corriente	0...20 mA CC 4...20 mA CC
Señales de tensión	0...1 V CC 0...10 V CC

Se controla que no haya roturas de hilos en las entradas de corriente.
 Por medio de un módulo de entrada analógica REG/de 4 elementos se pueden conectar y evaluar hasta otros cuatro sensores analógicos.

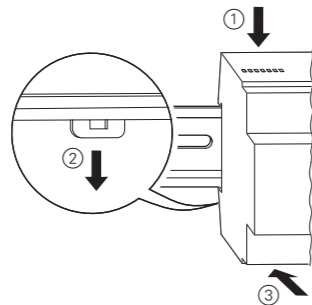
Conexiones, indicadores y elementos de control



- +Us Alimentación de receptores de valores de medición externos
- GND Potencial de referencia para +Us y entradas K1...K4
- (A) Diodo LED de programación
- (B) Tecla de programación
- (C) Diodo LED de estado, tricolor (rojo, naranja, verde)
- (D) Entradas de valores de medida K1 ... K4
- (E) Conector del sistema, de 6 polos, para conectar un módulo de ampliación para entrada analógica (bus del sistema)
- (F) Tensión de alimentación externa
- (G) Tensión de alimentación externa
- (H) Borne de conexión KNX

Montaje de la entrada analógica

Dispositivo para sujeción a presión sobre carril DIN 35 x 7,5 mm según DIN EN 50022.



PRECAUCIÓN
Peligro de destrucción de los dispositivos.
 En las entradas de la estación meteorológica no se debe alimentar, bajo ningún concepto, los sensores conectados (K1...K4) mediante los bornes de conexión U_S ni GND de un módulo de entrada analógica conectado. No conecte U_S ni GND con las conexiones correspondientes de otro dispositivo.

El dispositivo requiere una fuente de alimentación externa de 24 V CC para su funcionamiento.

Ésta también puede alimentar los sensores conectados, su calefacción o un módulo de entrada analógica.

Alimentación de sensores conectados

- Los sensores conectados pueden recibir alimentación eléctrica a través de los bornes +US y GND.
- El consumo total de corriente de todos los sensores que reciban alimentación por esta vía no debe superar los 100 mA.
- Los bornes +US y GND están disponibles por duplicado y se encuentran interconectados internamente.
- En caso de cortocircuito entre +US y GND, la tensión se desconecta.
- Los sensores conectados también pueden recibir alimentación ajena (p. ej. si su consumo de corriente supera los 100 mA). En ese caso, la conexión a las entradas de sensor se realiza entre los bornes K1...K4 y GND.

Ampliaciones de la instalación

Para instalar el módulo de ampliación deben observarse las siguientes reglas fundamentales:

- Puede conectarse un módulo de entrada analógica.
- El cambio de un módulo de ampliación por otro del mismo tipo, p. ej., en caso de avería, se puede efectuar en el modo de funcionamiento actual (atención: desconecte la tensión del módulo). Después del cambio, la entrada analógica efectúa un RESET tras 25 s aprox. Con ello se reinician todas las entradas y salidas de la entrada analógica y de los módulos conectados y se ajustan al estado original.
- Está prohibido retirar o añadir módulos sin adaptar la proyección ni su descarga consiguiente en la entrada analógica ya que ello puede provocar funciones erróneas del sistema.

Diodo LED de estado

OFF:	No hay alimentación eléctrica
Naranja/ON:	Barrido de módulo a través de entrada analógica
Naranja/parpadea rápidamente:	Barrido del módulo de ampliación REG
Rojo/ON:	Error: no hay ningún proyecto en el controlador
Rojo/parpadea lentamente:	Error: baja tensión en el bus de ampliación
Rojo/parpadea rápidamente:	Error: error de parametrización
Verde/parpadea lentamente:	Asignación de dirección, barrido de módulo terminado, proyección OK
Diodo LED verde/parpadea rápidamente:	Descarga de parámetros en los módulos
Diodo LED verde/ON:	Barrido de módulo terminado, todo OK
Parpadea lentamente =	1/s
Parpadea rápidamente =	2/s

Datos técnicos

Alimentación	
Tensión de alimentación:	24 V CA ±10 %
Consumo de corriente:	máx. 250 mA
KNX	
Tensión:	24 V CC (+6 V/-4 V)
Consumo de potencia:	tipo 150 mW
Temperatura ambiente:	de -5 °C a +45 °C
Temp. de almacenamiento/transporte:	de -25 °C a +70 °C
Humedad	
Ambiente/almacenamiento/transporte:	máx. 93% hum. rel., sin rocío
Tipo de protección:	IP 20 según DIN EN 60529
Anchura de montaje:	4 TE / 70 mm
Peso:	aprox. 150 g
Conexiones	
Entradas, alimentación:	Bornes a tornillo de un hilo de 0,5 mm ² a 4 mm ² De hilo fino (sin virola de cable) de 0,34 mm ² a 4 mm ² De hilo fino (con virola de cable) de 0,14 mm ² a 2,5 mm ²
KNX:	Borne de borne de derivación y conexión
Módulo de ampliación:	Conector de sistema de 6 polos
Entradas de sensor	
Número:	4x analógica
Señales de sensor evaluables (analógicas):	0...1 V CC, 0...10 V CC, 0...20 mA CC, 4...20 mA CC
Medición de tensión de impedancia:	aprox. 18 kΩ
Medición de intensidad de impedancia:	aprox. 100 Ω
Alimentación externa	
Sensores (+Us):	24 V CC. máx. 100 mA CC
Conexión de módulos de ampliación:	24 V CC. máx. 80 mA CC
Reservado el derecho a efectuar modificaciones técnicas.	

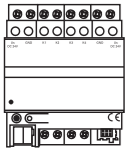
Schneider Electric Industries SAS

En caso de preguntas técnicas, póngase en contacto con el servicio de atención al cliente central de su país.
 www.schneider-electric.com
 Debido al continuo perfeccionamiento de las normas y los materiales, los datos técnicos y las indicaciones referentes a las dimensiones no tendrán validez hasta que no las confirmen nuestros departamentos técnicos.



Entrada analógica REG-K 4-IN

Manual de instruções



Art. n.º MTN682191

Acessórios

Ao utilizar o seguinte sensor do valor de medição, é possível recorrer a uma predefinição no software. Na utilização de outros sensores, é necessário determinar anteriormente os parâmetros a ajustar.

- Sensor de luminosidade (Art. n.º MTN663593)
- Sensor crepuscular (Art. n.º MTN663594)
- Sensor de chuva (Art. n.º MTN663595)
- Sensor de temperatura (Art. n.º MTN663596)
- Anemómetro com interface 0-10 V (Art. n.º MTN663591)
- Anemómetro com interface 0-10 V e aquecimento (Art. n.º MTN663592)
- Entrada analógica REG 4-IN (Art. n.º MTN682192)
- Fonte de Alimentação REG AC 24 V/ 1 A (Art. n.º MTN663529)

Para a sua segurança

PERIGO
Perigo de morte devido a corrente eléctrica.
 O aparelho só deve ser instalado e ligado por electricistas especializados. Respeite as directivas específicas do país, bem como as directivas KNX em vigor.

CUIDADO
Perigo de destruição dos dispositivos!
 Nunca alimentar os sensores ligados às entradas da estação meteorológica (K1...K4) através dos bornes de alimentação U_S e GND de um módulo de entrada analógica ligado. Não ligar U_S e GND às respectivas ligações de outro dispositivo.

Conhecer a entrada analógica

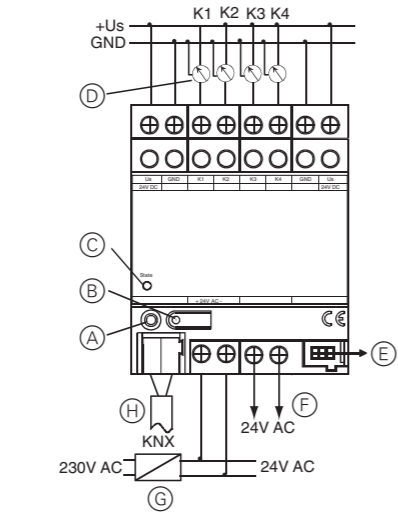
A entrada analógica quádrupla REG-K processa os dados de medição de sensores analógicos. É possível ligar até quatro sensores do valor de medição analógicos de combinação livre.

O aparelho tanto pode avaliar sinais de tensão, como também eléctricos:

Sinais eléctricos	0...20 mA DC
	4...20 mA DC
Sinais de tensão	0..0,1 V DC
	0...10 V DC

As entradas de corrente são monitorizadas quanto à ruptura de fios. Com a ajuda de um módulo de entrada analógica REG/ quádrupla podem ser ligados e avaliados até mais quatro sensores.

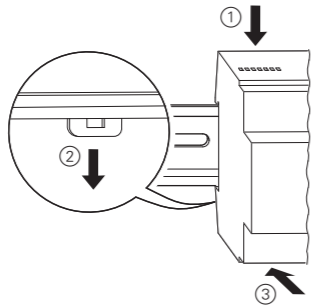
Ligações, indicações e elementos de comando



- +Us Alimentação de sensor do valor de medição externos
- GND Tensão de referência para +Us e entradas K1...K4
- (A) LED programador
- (B) Botão programador
- (C) Estado LED, tricolor (vermelho, laranja, verde)
- (D) Entradas de valores de medição K1 ... K4
- (E) Conector de sistema, de 6 pólos para a conexão de uma entrada analógica de um módulo de expansão (sistema de bus)
- (F) Tensão de alimentação externa
- (G) Tensão de alimentação externa
- (H) Ligador KNX

Montar a entrada analógica

Aparelho para fixação na calha de perfil DIN 35 x 7,5 mm conforme DIN EN 50022



CUIDADO
Perigo de destruição dos dispositivos!
 Nunca alimentar os sensores ligados às entradas da estação meteorológica (K1...K4) através dos bornes de alimentação U_S e GND de um módulo de entrada analógica ligado. Não ligar U_S e GND às respectivas ligações de outro dispositivo.

O aparelho necessita para o seu funcionamento de uma alimentação de tensão externa AC de 24 V.

Esta também pode alimentar os sensores ligados ou o respectivo aquecimento ou um módulo de entrada analógica.

Alimentação de sensores ligados

- Os sensores conectados podem ser alimentados através dos bornes +US e GND.
- A totalidade do consumo de corrente de todos os sensores aqui alimentados não deve exceder os 100 mA.
- Os bornes +US e GND estão disponíveis duplamente e, respectivamente, conectados internamente uns aos outros.
- No caso de curto-circuito entre +US e GND a tensão é desligada.
- Os sensores conectados pode também ser alimentados de modo externo (p. ex. quando o consumo de corrente exceder 100 mA). Depois, a ligação às entradas de sensores é realizada entre os bornes K1...K4 e GND

Expansão de instalações

Na instalação do módulo de extensão deve-se respeitar as seguintes regras básicas:

- Pode ser ligado um módulo de entrada analógica.
- A substituição de um módulo de extensão por um módulo do mesmo tipo (p.ex. em caso de defeito) pode ser realizada durante o funcionamento corrente (desligar a tensão eléctrica do módulo!). Após a substituição, a entrada analógica realiza um reset após aprox. 25 s. Deste modo, são reiniciadas todas as entradas e saídas da entrada analógica e dos módulos ligados e colocadas no estado de origem.
- A remoção ou adição de módulos sem adaptação da projecção, assim como a transferência posterior para a entrada analógica não é permitida, pois isso provoca falhas no funcionamento do sistema.

LED de estado

Desl.:	sem fonte de alimentação
Laranja / Lig:	Scan do módulo através de entrada analógica
Laranja / pisca rapidamente:	Scan de módulo do módulo de extensão REG
Vermelho / Lig:	Falha: Sem projecto no controlador
Vermelho / pisca lentamente:	Falha: Subtensão no bus de extensão
Vermelho / pisca rapidamente:	Falha: Falha na parametrização
Verde / pisca lentamente:	Atribuição de endereços, scan de módulo terminado, projecção OK
LED verde / pisca rapidamente:	Descarregamento de parâmetros para os módulos
LED verde / Lig:	Scan de módulos terminado, tudo OK

a piscar lentamente = 1/s

a piscar rapidamente = 2/s

Informação técnica

Alimentação	
Tensão de alimentação:	24 V AC ±10 %
Consumo de corrente:	máx. 250 mA
KNX	
Tensão:	24 V DC (+6 V / -4 V)
Consumo:	tipo 150 mW
Temperatura ambiente:	-5 °C a +45 °C
Temperatura de armazenamento/transporte:	-25 °C a +70 °C
Humidade	
Ambiente/armazém/transporte:	máx. 93% humidade relativa, sem condensação
Tipo de protecção:	IP 20 em conformidade com a DIN EN 60529
Largura de montagem:	4 TE / 70 mm
Peso:	aprox. 150 g
Ligações	
Entradas, alimentação:	Terminais de parafusos de fio simples 0,5 mm ² até 4 mm ² fios finos (ou caixas terminais de fio) 0,34 mm ² até 4 mm ² fios finos (com caixas terminais de fio) 0,14 mm ² até 2,5 mm ²
KNX:	Ligador e terminal de ligação
Módulo de extensão:	Ficha do sistema sêxtupla
Entradas do sensor	
Quantidade:	4x analógico
Sinais do sensor avaliáveis (analógicos):	0...1 V DC, 0...10 V DC, 0...20 mA DC, 4...20 mA DC
Impedância da medição de tensão:	aprox. 18 kΩ
Impedância da medição de corrente:	aprox. 100 Ω
Alimentação externa	
Sensores (+Us):	24 V DC. máx.100 mA DC
Ligação dos módulos de extensão:	24 V DC. máx.80 mA DC
Reservado o direito de alterações técnicas.	

Schneider Electric Industries SAS

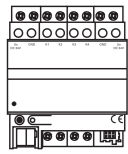
No caso de questões técnicas queira contactar o serviço central de assistência ao cliente no seu país.

www.schneider-electric.com

Devido ao desenvolvimento permanente das normas e dos materiais, os dados técnicos e as indicações relativamente às dimensões só são válidos após uma confirmação por parte dos nossos departamentos técnicos.

Entrée analogique REG-K/quadruple

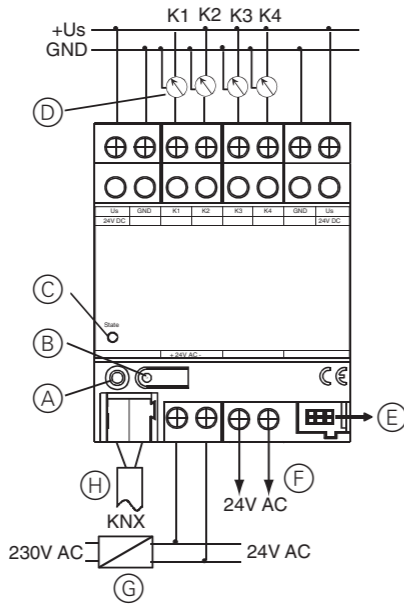
Notice d'utilisation



Réf. MTN682191



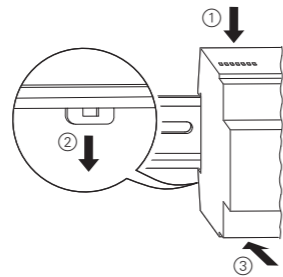
Raccordements, affichages et éléments de commande



- +Us Alimentation d'appareils de mesure externes
- GND Potentiel de référence pour +Us et entrées K1...K4
- (A) LED de programmation
- (B) Touche de programmation
- (C) LED d'état, trois couleurs (rouge, orange, vert)
- (D) Entrées des valeurs de mesure K1 ... K4
- (E) Connecteur du système, 6 pôles pour le raccordement d'un module d'extension d'entrée analogique (bus système)
- (F) Tension d'alimentation externe
- (G) Tension d'alimentation externe
- (H) Borne de raccordement KNX

Montage de l'entrée analogique

Appareil pour fixation sur rail 35 x 7,5 mm selon DIN EN 50022.



ATTENTION

Risque de destruction de l'appareil !
Ne jamais alimenter les capteurs raccordés aux entrées de la station météorologique (K1...K4) jamais via les bornes d'alimentation U_S et GND d'un module d'entrée analogique raccordé. Ne pas relier U_S et GND aux raccords correspondants d'un autre appareil.

Pour fonctionner, l'appareil nécessite une alimentation 24 V CA externe.

Cette alimentation peut également approvisionner les capteurs raccordés, leur chauffage ou un module d'entrée analogique.

Alimentation des capteurs raccordés

- Les capteurs raccordés peuvent être alimentés via les bornes +US et GND.
- La consommation de courant totale de tous les capteurs alimentés de la sorte ne doit pas dépasser 100 mA.
- Les bornes +US et GND sont doubles et raccordées entre elles par une connexion interne.
- En cas de court-circuit entre +US et GND, la tension est interrompue.
- Les capteurs raccordés peuvent également être alimentés via une alimentation extérieure (p. ex. en cas de consommation de courant supérieure à 100 mA). Le raccordement à toutes les entrées des capteurs s'effectue via les bornes K1...K4 et GND.

Installation des extensions

Lors de l'installation du module d'extension, il est important de respecter les règles fondamentales suivantes :

- Seul un module d'entrée analogique peut être raccordé.
- Le remplacement d'un module d'extension contre un autre module de type identique, p. ex. en cas de défaut, peut être effectué alors que l'appareil est en marche (mettre le module hors tension !). Après un tel échange, l'entrée analogique effectue une réinitialisation après env. 25 s. Ceci permet de réinitialiser toutes les entrées et sorties de l'entrée analogique et des modules raccordés et de les remettre dans leur état initial.
- Le retrait ou l'ajout de modules sans adaptation de l'élaboration du projet ainsi que le téléchargement subséquent dans l'entrée analogique sont interdits car cela peut entraîner un dysfonctionnement du système.

LED d'état

- Éteinte : aucune tension d'alimentation
- Orange/allumée : Modulscan via l'entrée analogique
- Orange/clignote rapidement : Modulscan module d'extension REG
- Rouge/allumée : Défaut : aucun projet dans le contrôleur
- Rouge/clignote lentement : Défaut : sous-tension au niveau du bus d'extension
- Rouge/clignote rapidement : Défaut : défaut de paramétrage
- Verte/clignote lentement : affectation d'adresse, modulscan achevé, élaboration du projet OK
- LED verte/clignote rapidement : Téléchargement de paramètres dans les modules
- LED verte/allumée : modulscan achevé, OK

Clignote lentement = 1/s

Clignote rapidement = 2/s

Caractéristiques techniques

- Alimentation
 - Tension d'alimentation : 24 V CA ±10 %
 - Consommation de courant : max. 250 mA
- KNX
 - Tension 24 V CC (+6 V/-4 V)
 - Puissance absorbée : env. 150 mW
 - Température ambiante : -5 °C à +45 °C
 - Temp. stockage/transport : -25 °C à +70 °C
 - Humidité
 - Environnement/entrepôt/transport : max. 93 % hum. rel., pas de condensation
- Indice de protection : IP 20 selon DIN EN 60529
- Largeur de montage : 4 modules/70 mm
- Poids : env. 150 g
- Raccordements
 - Entrées, alimentation : Bornes à vis monofilaires 0,5 mm² à 4 mm² câble fin (sans embout) 0,34 mm² à 4 mm² câble fin (avec embout) 0,14 mm² à 2,5 mm²
 - KNX : Borne de raccordement et de dérivation
 - Module d'extension : système d'enfichage à 6 pôles
- Entrées du capteur
 - Nombre : 4x analogiques
 - Signaux de capteur pouvant être évalués (analogique) : 0...1 V CC, 0...10 V CC, 0...20 mA CC, 4...20 mA CC
 - Impédance mesure de la tension : env. 18 kΩ
 - Impédance mesure de courant : env. 100 Ω
- Alimentation de capteurs externes (+Us) : 24 V CC. max. 100 mA CC
- Raccord modules d'extension : 24 V CC. max. 80 mA CC
- Sous réserves de modifications techniques.

Schneider Electric Industries SAS

Si vous avez des questions d'ordre technique, veuillez contacter le service clientèle central de votre pays.
www.schneider-electric.com

En raison d'un développement constant des normes et matériaux, les caractéristiques et données techniques concernant les dimensions ne seront valables qu'après confirmation de la part de nos départements techniques.

Se familiariser avec l'entrée analogique

L'entrée analogique REG-K/4x traite les données de mesure des capteurs analogiques. Il est possible de raccorder jusqu'à quatre appareils de mesure analogiques, dans n'importe quelle combinaison.

L'appareil peut analyser aussi bien des signaux de tension que de courant :

- Signaux de courant 0...20 mA CC
- 4...20 mA CC
- Signaux de tension 0...1 V CC
- 0...10 V CC

Les entrées de tension sont équipées d'un système de détection de rupture de câble. Quatre capteurs analogiques supplémentaires peuvent être raccordés et évalués à l'aide d'un module d'entrée analogique REG/quadruple.