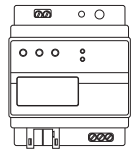




## KNX DALI Gateway REG-K/1/16(64)/64/IP1

Instrucciones de uso



Ref. MTN6725-0001

### Por su propia seguridad

**PELIGRO**  
Peligro de lesiones mortales por electrocución.

Todas las tareas en el dispositivo deben ser realizadas por electricistas cualificados y experimentados. Observe:

- Las normativas específicas del país
- Las directivas KNX vigentes
- Las directivas vigentes del estándar DALI
- Las normativas para sistemas de iluminación de emergencia

### El gateway

El KNX DALI Gateway REG-K/1/16(64)/64/IP1 (en lo siguiente denominado el **gateway**) conecta el bus KNX al bus DALI. De esta forma se pueden integrar luces con balastos electrónicos DALI en una arquitectura KNX global y estos pueden ser controlados a través de un gran número de dispositivos KNX existentes.

El dispositivo transforma los comandos de conmutación y regulación provenientes del sistema KNX en telegramas DALI, así como información sobre el estado proveniente del bus DALI en telegramas KNX.

Los balastos electrónicos se pueden conmutar, regular y ajustar a un valor definido en 16 grupos por gateway. Además del control por grupos, el gateway ofrece la posibilidad de controlar de forma individual hasta 64 balastos electrónicos.

#### Indicación

- El gateway es una unidad de control de categoría 1. Esto significa que el dispositivo sólo debe ser usado en líneas DALI con balastos electrónicos conectados y no con otras unidades de control DALI en la misma línea (no tiene funcionalidad multimaestro).
- La alimentación para los hasta 64 balastos electrónicos conectados proviene directamente del gateway. No es necesaria, ni está permitida, una fuente de alimentación DALI adicional.
- Tenga en cuenta que los balastos electrónicos ya no se podrán controlar individualmente una vez que hayan sido asignados a un grupo. Un balastro electrónico sólo se puede asignar a un grupo DALI. El gateway no soporta asignaciones multigrupo. Si se requiere una asignación multigrupo, esta se debe realizar mediante objetos de comunicación KNX.

Hay disponibles numerosos objetos de comunicación para la visualización de estado e información de error de un balastro electrónico, así como a nivel de grupo y de gateway (aplicación actual: 11 objetos de comunicación por balastro electrónico y 8 objetos de comunicación por grupo, así como numerosos objetos individuales).

Además de todos los dispositivos de control estándar, el gateway permite el control de iluminación de emergencia autónoma individual (EN 62386-202). En iluminación de emergencia autónoma individual se diferencia entre dispositivos con balastos electrónicos conmutables (normalmente iluminación de emergencia con un balastro) y dispositivos con balastos electrónicos no conmutables (convertidores), los cuales se suelen usar conjuntamente con otro balastro "normal" (2 balastos por luz). El gateway permite el control mixto de diferentes tipos de balastos en una misma línea DALI. Asimismo soporta sistemas de iluminación de emergencia con una batería central.

En el dispositivo hay, además, un módulo de ambiente para una amplia programación de hasta 16 escenas de grupos y balastos individuales, así como un módulo de efectos para el control de procesos y efectos de iluminación.

El gateway permite diferentes formas de puesta en servicio del DALI (asignación de balastos DALI a grupos individuales y cambios en configuración):

1. Puesta en servicio en el dispositivo
2. Puesta en servicio mediante el servidor web integrado

Para la puesta en servicio final de la comunicación KNX también es necesario el ETS con la entrada de datos básica del programa de aplicación actual.

#### Funciones del servidor web

Al servidor web se accede a través de la red local usando un PC, una PDA o un panel web. Las páginas web internas se pueden usar para iniciar el dispositivo y para configurar, controlar y mostrar todas las funciones importantes.

**i** Para más información acerca de la puesta en servicio de una línea DALI, vea la descripción actual de la aplicación.

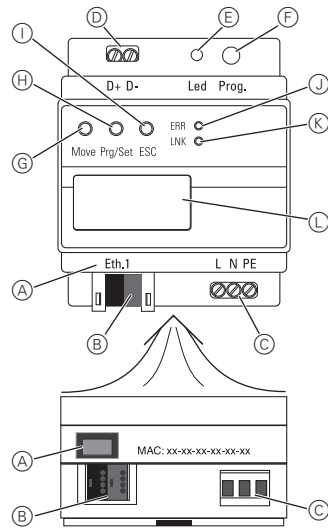
La instalación se efectúa sobre un carril DIN TH 35 según EN 60715 y la conexión de bus mediante un borne de conexión de bus.

La conexión de la alimentación de red y de las líneas DALI en el dispositivo se realiza mediante bornes a tornillo.

### Conexiones, indicadores y elementos de mando

Los conectores del dispositivo, así como el botón de programación y el diodo LED de programación necesarios para la puesta en servicio sólo son accesibles en la caja de distribución una vez retirada la tapa.

Los botones (Move, Prg/Set, ESC) necesarios para la configuración y puesta en servicio del DALI, así como el display de 2 líneas y los LED de control (ERR y LNK) son accesibles con la tapa puesta.

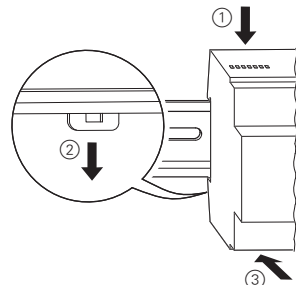


- (A) Hembra RJ-45 para conexión Ethernet.
- (B) Borne de conexión de bus KNX
- (C) Conector de la fuente de alimentación
- (D) Conector de salida DALI
- (E) LED de programación, modo normal/modo direccionamiento
- (F) Botón de programación, modo normal/de direccionamiento
- (G) Botón Move, puesta en servicio del dispositivo y ajuste de parámetros
- (H) Botón Prg/Set, puesta en servicio del dispositivo y ajuste de parámetros
- (I) Botón ESC, puesta en servicio del dispositivo y ajuste de parámetros
- (J) LED ERR, indica estado de error
- (K) LED LNK, indica Ethernet operativo
- (L) Display 2x12 caracteres para la configuración de DALI

### Montaje del Gateway

**¡ATENCIÓN!**  
El dispositivo puede sufrir daños. La salida DALI (D+, D-) no tiene protección contra sobretensiones. Una conexión a 220/230 V CA destruirá el dispositivo.

- 1 Coloque el gateway en el carril DIN.



- 2 Conecte el cable del bus DALI al terminal superior izquierdo.

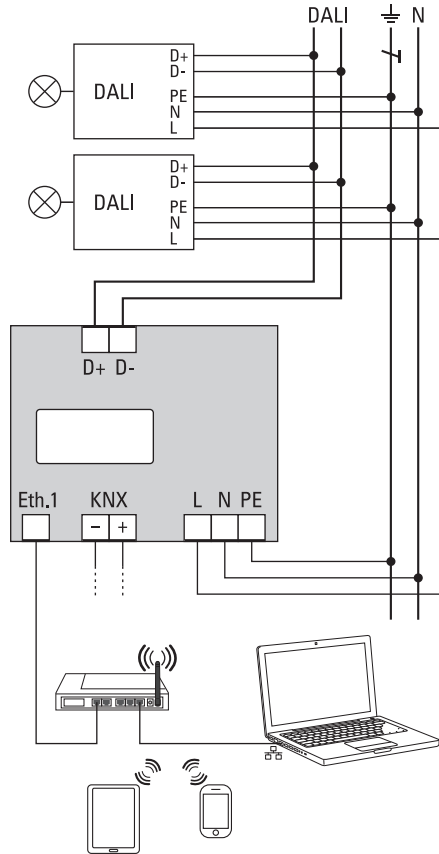
De acuerdo con IEC90929, los cables de control DALI se pueden realizar con cable de 5 hilos junto con la alimentación (es suficiente con un aislamiento básico simple). Asegúrese de que los mismos están etiquetados de forma clara. La instalación completa de la línea DALI no debe superar los 300 m de longitud (sección recomendada 1,5 mm<sup>2</sup>).

- 3 Conecte la fuente de alimentación.
- 4 Conecte el KNX.

Asegúrese de que hay un aislamiento básico doble entre la instalación del KNX y la fuente de alimentación. Para conseguirlo, aisle los hilos del cable KNX al conector del bus con el tubo retráctil adjunto.

- 5 Conecte el conector RJ-45 a la hembra correspondiente.

Use un cable de red estándar para conectar el dispositivo con un switch o router de la red IP (Ethernet). Cuando conecte la red, asegúrese de que los cables estén colocados de manera que haya la suficiente distancia entre el cable IP y el de corriente.



Después de haber completado las conexiones y de haber encendido la fuente de alimentación, el nombre del producto y la versión del firmware aparecen en el display. Ya puede comenzar con la puesta en servicio de la línea DALI y la programación con ETS.

**i** Consulte estos procedimientos en la descripción de la aplicación.

### Datos técnicos

Tensión de alimentación: CA/CC 100-240 V, 50/60 Hz  
Consumo de potencia: máx. 7W  
Alimentación desde KNX: 24 V CC (SELV), aprox. 5mA

Elementos de mando:  
Botón de programación: modo normal/de direccionamiento

Botones  
Move, Prg/Set, ESC: puesta en servicio del dispositivo y ajuste de parámetros

Elementos indicadores:  
Diodo LED de programación, rojo: indica el modo normal/de direccionamiento

Diodo LED LNK, amarillo: indica la operatividad Ethernet

Diodo LED ERR, rojo: indica un estado de error  
Display: 2x12 caracteres: para la puesta en servicio y el menú de configuración

DALI:  
Salidas: D+, D-

Número de balastos electrónicos: conexión de hasta 64 balastos electrónicos

Tensión de salida: 16–20 V CC, a prueba de cortocircuitos (aislamiento base, no SELV)

Intensidad de salida: máx. 128 mA  
Tipo: unidad de control de categoría 1

Ethernet: 100 Mbit/s  
asignación de dirección IP mediante servicio DHCP o IP fija.

Conexiones:  
Conector de red: bornes a tornillo 3x1,5 mm<sup>2</sup> núcleo unifilar o trenzado

Bus DALI: bornes a tornillo 2x1,5 mm<sup>2</sup> núcleo unifilar o trenzado

KNX: borne de conexión de bus hembra RJ-45 para cables de parcheo estándar

Rango de temperatura operativo: -5 °C a +45 °C

Humedad relativa (no condensante): 5 % a 93 %

Tipo de protección: IP 20

Categoría de sobretensión: III

Ancho del dispositivo: 4 módulos = aprox. 72 mm

### Schneider Electric Industries SAS

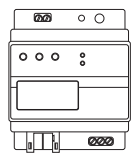
En caso de preguntas técnicas, póngase en contacto con el servicio de atención al cliente central de su país.

www.schneider-electric.com



**KNX DALI gateway REG-K/1/16(64)/64/IP1**

Manual de instruções



Art.º n.º MTN6725-0001

**Para a sua segurança**

**PERIGO**  
**Perigo de morte por electrocussão.**  
 Todos os trabalhos no aparelho deverão ser realizados apenas por instaladores especializados e devidamente qualificados. Nota:

- Directivas específicas do país
- Directivas KNX válidas
- As directivas válidas do padrão DALI
- As directivas para sistemas de iluminação de segurança

**Familiarizar-se com a Gateway**

A Gateway KNX DALI REG-K/1/16(64)/64/IP1 (referido em baixo como o **Gateway**), liga o bus KNX com o bus DALI. Assim, luzes com balastros electrónicos DALI podem ser integradas numa arquitectura KNX geral e operadas através dos vários aparelhos KNX existentes.

O aparelho transforma os comandos de comutação e de regulação do sistema KNX ligado em telegramas DALI e a informação de estado do bus DALI em telegramas KNX.

Os balastros electrónicos podem ser comutados, regulados e configurados para um valor definido em 16 grupos por Gateway. Além do controlo de grupo, a Gateway oferece a possibilidade de controlar individualmente até 64 balastros electrónicos.

**Nota**

- A Gateway é uma unidade de comando de Categoria-1. Isto significa que o aparelho só pode ser utilizado em linhas DALI com balastros electrónicos ligados e não com outras unidades de controlo DALI dentro da linha (sem função multi-master).
- A fonte de alimentação para até 65 balastros electrónicos ligados vem directamente do Gateway. Não é necessária, nem permitida uma fonte de alimentação adicional DALI.
- Lembre-se de que depois de atribuir balastros electrónicos a um grupo, estes deixam de poder ser controlados individualmente. Um balastro electrónico só pode ser alocado a um grupo DALI. A gateway não aceita alocações multi-grupo. Se for necessária uma alocação multi-grupo, esta deve ser realizada através de objectos de comunicação

Existem vários objectos de comunicação disponíveis para a visualização do estado e para a informação de falhas num balastro electrónico, bem como a nível de grupo e Gateway (aplicação actual: 11 objectos de comunicação por balastro electrónico e 8 objectos de comunicação por grupo, numerosos objectos individuais).

Além de todos os aparelhos de operação padrão, a Gateway também permite o controlo de iluminação de segurança de bateria individual (EN 62386-202). Para iluminação de segurança de bateria individual, faz-se a distinção entre aparelhos com balastros electrónicos comutáveis (normalmente luzes de segurança com um balastro electrónico) e aparelhos com balastros electrónicos não comutáveis (conversores), são habitualmente utilizados em combinação com outro balastro electrónico "iluminação normal" (2 balastros electrónicos por luz). A Gateway permite o controlo misto de diferentes tipos de balastro electrónico dentro de uma linha DALI. Sistemas de iluminação de segurança com uma bateria central também são controlados.

Um módulo de cenários para a programação extensiva de até 16 cenas de grupos e balastros electrónicos individuais, bem como um módulo de efeito para o controlo de processo e efeitos de luz também estão disponíveis no aparelho.

A Gateway permite formas diferentes de colocação em funcionamento do DALI (alocação de balastros electrónicos DALI para grupos individual em configuração):

1. Colocação em funcionamento do aparelho
2. Colocação em funcionamento através do servidor web integrado

Também é necessário o ETS com o registo da base de dados do programa de aplicação actual para a colocação em funcionamento final da comunicação KNX.

**Funções do servidor web**

O servidor web é acedido via rede LAN com um computador, PDA ou painel de rede. As páginas web internas podem ser utilizadas para inicializar o aparelho e configurar, operar e visualizar todas as funções importantes.

**i** Para mais detalhes sobre a colocação em funcionamento de uma linha DALI, por favor, consulte a descrição actual da aplicação.

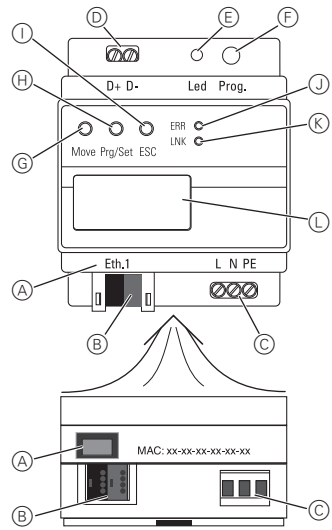
A gateway é instalada numa calha DIN TH 35 de acordo com a EN 60715, com a ligação de bus feita através de um terminal de ligação bus.

A ligação à rede e as linhas DALI estão ligadas com os ligadores de parafuso no aparelho.

**Ligações, displays e elementos de operação**

Os terminais dos aparelhos, bem como o botão de programação e o LED de programação necessários para a colocação em funcionamento só são acessíveis na caixa de distribuição quando a tampa é removida.

Os botões (Move, Prg/Set, ESC), necessários para a colocação em funcionamento e configuração do DALI, o display de 2 linhas e os LEDs (ERR e LNK) são acessíveis quando a tampa está fechada.

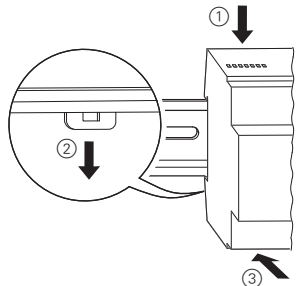


- (A) Ficha RJ-45 para ligação à Ethernet
- (B) Terminal de ligação de bus KNX
- (C) Terminal da fonte de alimentação
- (D) Terminal de saída DALI
- (E) LED de programação, modo normal/de endereçamento
- (F) Botão de programação, modo normal/de endereçamento
- (G) Botão Move, colocação do aparelho em funcionamento e ajuste dos parâmetros
- (H) Botão Prg/Set, colocação do aparelho em funcionamento e ajuste dos parâmetros
- (I) Botão ESC, colocação do aparelho em funcionamento e ajuste dos parâmetros
- (J) ERR-LED, indica falha
- (K) LNK-LED, indica prontidão operacional da Ethernet
- (L) Display 2x12 caracteres para a configuração DALI

**Montar a Gateway**

**! CUIDADO**  
**O aparelho pode danificar-se!**  
 A saída DALI (D+, D-) não tem um módulo de protecção a sobrecargas. A ligação AC 220/230 V danificará o aparelho.

- 1 Coloque a Gateway na calha DIN.



- 2 Fixar o cabo de bus DALI no terminal superior esquerdo.

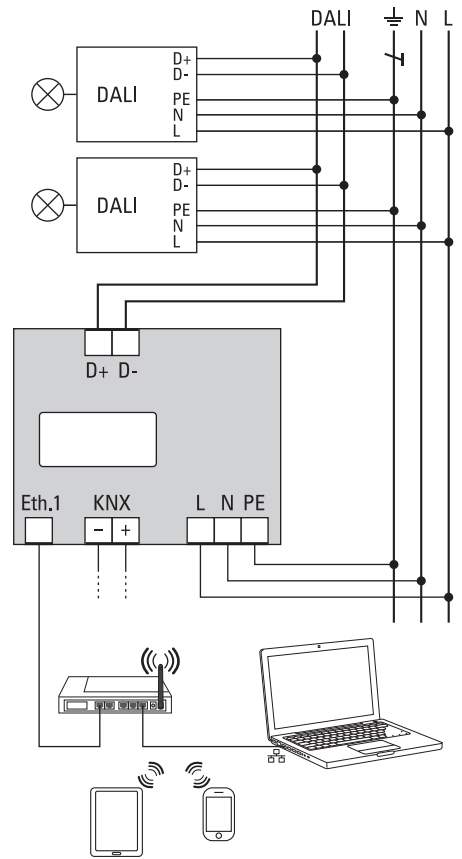
Conforme a norma IEC90929, as linhas de comando DALI podem ser conduzidas num cabo de 5 fios, em conjunto com a fonte de alimentação (basta um isolamento básico simples). No entanto, certifique-se que estes estão claramente identificados com etiquetas. Para a toda a instalação DALI de uma linha, não se deve exceder um comprimento máximo de 300 m (secção recomendada: 1.5 mm<sup>2</sup>).

- 3 Ligar a fonte de alimentação.
- 4 Ligar o KNX.

Certifique-se que há um isolamento básico duplo entre a instalação KNX e a fonte de alimentação. Para tal, por favor, isole os fios do cabo KNX até ao terminal de bus com o tubo retráctil fornecido.

- 5 Ligue o terminal RJ-45 Ethernet à respectiva tomada.

Use um chicote de ligação padrão para ligar o aparelho com um interruptor ou router de rede IP (Ethernet). Ao ligar a rede, certifique-se de que os cabos estão instalados de forma a assegurar a distância suficiente entre o cabo IP e o cabo de alimentação.



Depois de estabelecer todas as ligações e da fonte de alimentação ter sido ligada, o nome do produto e a versão do firmware aparecem no display. Agora pode iniciar a colocação em funcionamento da linha DALI e a programação com ETS.

**i** Para estes processos, consulte a descrição da aplicação.

**Informação técnica**

Tensão de alimentação: AC/DC 100-240 V, 50/60 Hz  
 Consumo de energia: máx. 7 W  
 Alimentação do KNX: DC24 V (SELV), aprox. 5 mA

Elementos de operação:  
 Botão de programação: modo normal/de endereçamento

Botões  
 Move, Prg/Set, ESC: colocar o aparelho em funcionamento e ajustar os parâmetros

Elementos de display:  
 LED de programação, vermelho: indica o modo normal/de endereçamento

LNK-LED, amarelo: assinala prontidão operacional da Ethernet

ERR-LED, vermelho: assinala um estado de falha  
 Display LC: 2x12 caracteres: para a colocação em funcionamento e o menu de configuração

DALI:  
 Saídas: D+, D-

Número de balastros electrónicos: ligação até 64 balastros electrónicos

Voltagem de saída: DC 16–20 V, à prova de curto-circuito (isolamento básico, sem SELV)

Corrente de saída: máx. 128 mA  
 Tipo: Categoria-1 unidade de comando

Ethernet: 100 Mbit/s  
 Alocação de endereço IP via serviço DHCP ou endereço IP fixo.

Ligações:  
 Ligador de tensão de rede: terminal de parafuso 3x1,5 mm<sup>2</sup> de fio único ou roscado

DALI bus: ligador de parafuso 2x1,5 mm<sup>2</sup> de fio único ou roscado

KNX: Terminal de ligação bus  
 Ethernet: Ligador de ficha RJ-45 para chicotes de ligação padrão

Operação à temperatura ambiente: -5 °C a +45 °C

Humidade relativa (não condensante): 5 % a 93 %

Tipo de protecção: IP 20

Categoria de sobretensão: III  
 Largura do dispositivo: 4 módulos = aprox. 72 mm

**Schneider Electric Industries SAS**

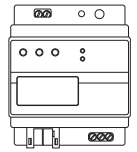
No caso de questões técnicas queira contactar o serviço central de assistência ao cliente no seu país.

www.schneider-electric.com



**Passerelle DALI KNX REG-K/1/16(64)/64/IP1**

Notice d'utilisation



Réf. MTN6725-0001

**Pour votre sécurité**

**DANGER Danger de mort dû au courant électrique.** Tous les travaux sur l'appareil doivent être effectués uniquement par des membres du personnel électricien compétents et qualifiés. Respectez :

- les prescriptions nationales
- les directives KNX en vigueur et
- les directives applicables du standard DALI
- les prescriptions relatives aux systèmes d'éclairage de secours

**Se familiariser avec la passerelle**

La passerelle DALI KNX REG-K/1/16(64)/64/IP1 (désignée par la suite **passerelle**) relie le bus KNX au bus DALI. Il est ainsi possible d'intégrer des lumières avec des ballasts électroniques (ECG) DALI dans une architecture KNX globale et de les utiliser avec les multiples appareils KNX disponibles.

L'appareil transforme les commandes de commutation et de variation émises par le système KNX connecté en télégrammes DALI et les informations d'état en provenance du bus DALI en télégrammes KNX.

Il est possible de commuter, varier ou régler les ballasts sur une valeur définie dans 16 groupes par passerelle. Outre l'activation groupée, la passerelle permet de commander individuellement jusqu'à 64 ballasts.

- Remarque**
- La passerelle est une unité de commande de catégorie 1. Cela signifie que l'appareil doit être utilisé uniquement sur des lignes DALI avec des ballasts connectés et non avec d'autres unités de commande DALI au sein même de la ligne (pas de fonction maître).
  - Le courant permettant d'alimenter jusqu'à 64 ballasts connectés vient directement de la passerelle. Une alimentation supplémentaire de DALI n'est ni requise ni autorisée.
  - Nota bene : une fois les ballasts affectés à un groupe, ils ne peuvent plus être commandés individuellement. Un ballast ne peut être affecté qu'à un seul groupe DALI. La passerelle ne supporte pas les affectations multi-groupes. Si une affectation multi-groupes est requise, elle doit être réalisée par le biais d'objets de communication KNX.

De nombreux objets de communication sont disponibles pour permettre de visualiser les informations d'état et d'erreurs sur un ballast mais aussi au niveau des groupes et passerelles (application actuelle : 11 objets de communication par ballast et 8 objets de communication par groupe, de nombreux objets individuels).

Outre tous les appareils de commande standard, la passerelle permet également de commander les différents éclairages de secours à batterie (EN 62386-202). Pour les différents éclairages de secours à batterie, il convient de distinguer les appareils dotés de ballasts commutables (généralement les éclairages de secours avec un ballast) et les appareils équipés de ballasts non commutables (convertisseurs) qui sont habituellement utilisés en association avec un autre ballast « normal » (2 ballasts par éclairage). La passerelle permet une commande mixte de différents types de ballasts au sein d'une ligne DALI. Les systèmes d'éclairage de secours alimentés par une batterie centralisée sont aussi supportés.

Un module scénario étendu permettant de programmer jusqu'à 16 scènes de groupes et de ballasts individuels ainsi qu'un module d'effets pour la commande de processus et d'effets lumineux sont également disponibles sur l'appareil.

Grâce à la passerelle, DALI peut être mis en service de diverses façons (affectation de ballasts DALI à des groupes individuels et changements de configuration) :

1. mise en service sur l'appareil
2. mise en service via un serveur Web intégré

L'ETS, avec entrée de base de données du programme d'application actuel, est également requis pour la mise en service finale de la communication KNX.

**Fonctions sur le serveur Web**

Le serveur Web est accessible via le réseau LAN au moyen d'un ordinateur, d'un PDA ou d'un Web panel. Les sites Web internes peuvent être utilisés pour démarrer l'appareil et pour configurer, utiliser et afficher toutes les fonctions importantes.

**i** Pour plus d'informations concernant la mise en service d'une ligne DALI, veuillez consulter la description de l'application actuelle.

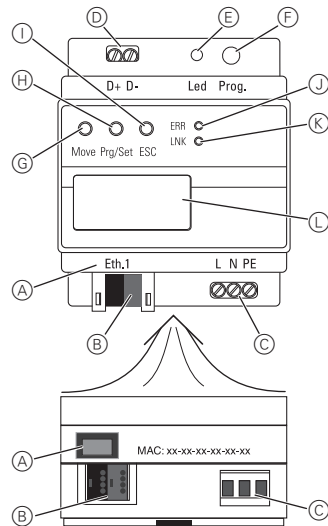
Elle est installée sur un rail DIN TH 35 conformément à EN 60715, la connexion bus étant réalisée via la borne de raccordement de bus.

La connexion secteur et les lignes DALI sont raccordées au moyen de bornes à vis sur l'appareil.

**Connexions, écrans et éléments de commande**

Les connecteurs de l'appareil ainsi que la touche de programmation et la LED de programmation nécessaires pour la mise en service sont accessibles dans la boîte de distribution une fois le couvercle retiré.

Les touches (Move, Prg/Set, ESC) nécessaires à la mise en service et à la configuration de DALI ainsi que l'écran à deux lignes et les LED de contrôle (ERR et LNK) sont accessibles lorsque le couvercle est fermé.

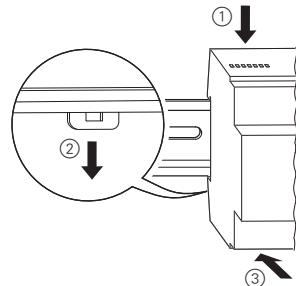


- (A) Plug RJ-45 pour connexion Ethernet
- (B) Borne de raccordement de bus KNX
- (C) Connecteur de l'alimentation
- (D) Connecteur de sortie DALI
- (E) LED de programmation, mode normal/adressage
- (F) Touche de programmation, mode normal/adressage
- (G) Touche Move, mise en service de l'appareil et réglage des paramètres
- (H) Touche Prg/Set, mise en service de l'appareil et réglage des paramètres
- (I) Touche ESC, mise en service de l'appareil et réglage des paramètres
- (J) LED ERR, signale un état de défaut
- (K) LED LNK, signale que l'Ethernet est opérationnel
- (L) Écran 2x12 caractères pour la configuration de DALI

**Montage de la passerelle**

**ATTENTION Risque d'endommagement de l'appareil !**  
La sortie DALI (D+, D-) n'est pas dotée d'une protection contre les surtensions. Tout branchement 220/230 V CA détruira l'appareil.

1 Montez la passerelle sur le rail DIN.



2 Raccordez le câble du bus DALI à la borne située en haut à gauche.

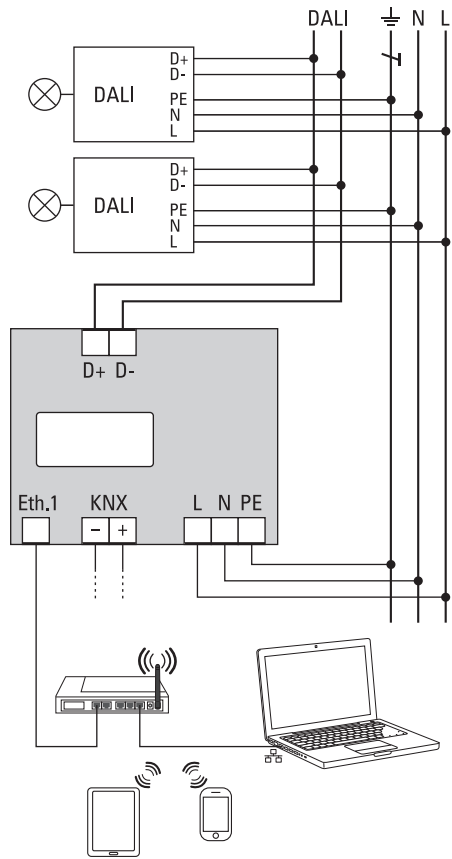
Les lignes pilotes DALI peuvent être insérées au même titre que la ligne pour courant fort, dans un câble à 5 brins (isolation de base simple suffisante), conformément à la norme CEI 90929. Il faut cependant toujours garantir un marquage sans équivoque. Pour l'installation DALI complète d'une ligne, une longueur de câble maximale de 300 m ne doit pas être dépassée (section recommandée 1,5 mm<sup>2</sup>).

- 3 Raccordez l'alimentation.
- 4 Raccordez le KNX.

Assurez-vous que l'installation KNX est isolée de la tension de réseau par une isolation de base double. Isolez, à cet effet, les brins du câble KNX jusqu'au connecteur bus avec la gaine thermorétractable jointe à la livraison.

5 Raccordez le connecteur Ethernet RJ-45 à la prise correspondante.

Utilisez un câble Patch standard pour raccorder l'appareil à un commutateur ou un routeur du réseau IP (Ethernet). Lors du raccordement du réseau, veillez à poser les câbles de façon à ce que la distance entre le câble IP et le câble de l'alimentation soit suffisante.



Après que toutes les connexions ont été exécutées et l'alimentation établie, le nom du produit et la version du micrologiciel s'affichent à l'écran. Vous pouvez alors procéder à la mise en service de la ligne DALI et à la programmation avec ETS.

**i** Pour ces opérations, veuillez consulter la description de l'application.

**Caractéristiques techniques**

Tension d'alimentation : 100 à 240 V CA/CC, 50/60 Hz  
Puissance absorbée : max. 7 W

Alimentation fournie par KNX : 24 V CC (SELV), 5 mA env.  
Éléments de commande :

Touche de programmation : mode normal/adressage  
Touches Move, Prg/Set, ESC : mise en service de l'appareil et réglage des paramètres

Éléments d'affichage : LED de programmation, rouge : indique le mode normal/adressage

LED LNK jaune : signale que l'Ethernet est opérationnel

LED ERR, rouge : signale un état d'erreur  
Écran CL : 2x12 caractères : pour visionner le menu de mise en service et de configuration

DALI : Sorties : D+, D-  
Nombre de ballasts : raccordement de 64 ballasts max.

Tension de sortie : 16 à 20 V CC, protection court-circuit (isolement basique, pas de SELV)

Courant de sortie : 128 mA max.  
Type : unité de commande de catégorie 1

Ethernet : 100 Mbit/s  
affectation de l'adresse IP via le service DHCP ou adresse IP fixe.

Connexions : Connecteur réseau : borne à vis 3x1,5 mm<sup>2</sup> à un ou plusieurs fils

Bus DALI : borne à vis 2x1,5 mm<sup>2</sup> à un ou plusieurs fils

KNX : borne de raccordement de bus

Ethernet : connecteur RJ-45 pour câbles Patch standard

Température d'exploitation ambiante : -5 °C à +45 °C

Humidité relative (sans condensation) : 5 % à 93 %

Indice de protection : IP 20

Catégorie de surtension : III

Largeur de l'appareil : 4 modules = 72 mm env.

**Schneider Electric Industries SAS**

Si vous avez des questions d'ordre technique, veuillez contacter le service clientèle central de votre pays.

www.schneider-electric.com