

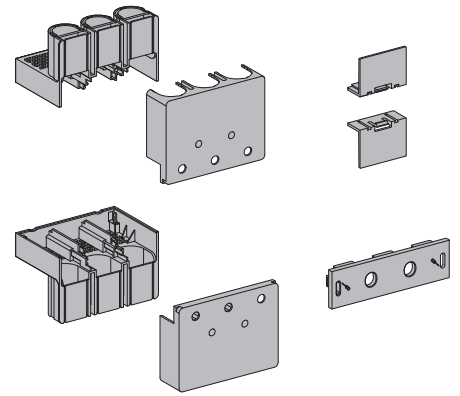


NNZ4804701-02

IP20 Terminal Shrouds for LC1G115-500 and LC1G205-475C Contactors
Cache-bornes IP20 pour contacteurs LC1G115-500 et LC1G205-475C
Cubrebornes IP20 para contactores LC1G115-500 y LC1G205-475C
IP20-Klemmenabdeckungen für LC1G115-500- und LC1G205-475C-Schütze
Coprimorsetti IP20 per contattori LC1G115-500 e LC1G205-475C
Revestimentos de terminais IP20 para contactores LC1G115-500 e LC1G205-475C
Кожухи клемм IP20 для контакторов LC1G115-500 и LC1G205-475C
用于 LC1G115-500 和 LC1G205-475C 接触器的端子罩



NNZ4804701

**⚠ DANGER / DANGER / PELIGRO / GEFAHR / PERICOLO / PERIGO / ОПАСНОСТЬ / 危险****HAZARD OF ELECTRIC SHOCK, EXPLOSION OR ARC FLASH**

- Read and understand this document and the installation guide before installing, operating, or maintaining your TeSys Giga product.
- Apply appropriate personal protective equipment (PPE) and follow safe electrical work practices. See NFPA 70E, CSA Z462, NOM-029-STPS or local equivalent.
- This equipment must only be installed and serviced by qualified electrical personnel.
- Turn off all power supplying this equipment before working on or in this equipment.
- Use only the specified voltage when operating this equipment and any associated products.
- Power line circuits must be wired and protected in compliance with local and national regulatory requirements.
- Beware of potential hazards, and carefully inspect the work area for tools and objects that may have been left inside the equipment.

Failure to follow these instructions will result in death or serious injury.

RISQUE D'ÉLECTROCUTION, D'EXPLOSION OU D'ÉCLAIR D'ARC ÉLECTRIQUE

- Veuillez lire attentivement ce document ainsi que le guide d'installation avant d'installer, faire fonctionner ou d'effectuer une maintenance sur votre produit TeSys Giga.
- Portez un équipement de protection individuel (EPI) adapté et respectez les consignes de sécurité électrique courantes. Reportez-vous aux normes NFPA 70E, CSA Z462, NOM-029-STPS ou aux codes locaux en vigueur.
- Ce dispositif doit impérativement être installé et entretenu par un électricien qualifié.
- Coupez toutes les alimentations de l'équipement avant de travailler sur ou dans cet équipement.
- Utilisez uniquement la tension indiquée pour faire fonctionner cet équipement et les produits associés.
- Les circuits électriques doivent être câblés et protégés conformément aux exigences réglementaires locales et nationales.
- Faites attention aux dangers potentiels et inspectez attentivement la zone de travail pour vous assurer qu'aucun outil ou objet n'est resté à l'intérieur de l'équipement.

Si ces directives ne sont pas respectées, cela entraînera la mort ou des blessures graves.

PELIGRO DE DESCARGA ELÉCTRICA, EXPLOSIÓN O ARCO ELÉCTRICO

- Lea y comprenda este documento y la guía de instalación antes de instalar, manejar o realizar el mantenimiento de su producto TeSys Giga.
- Utilice equipo de protección personal (EPP) apropiado y siga las prácticas de seguridad eléctricas establecidas. Consulte las normas NFPA 70E, CSA Z462, NOM-029-STPS u otros códigos locales correspondientes.
- Solamente personal eléctrico calificado deberá instalar y prestar servicio de mantenimiento a este equipo.
- Desconecte todas las fuentes de alimentación del equipo antes de realizar cualquier trabajo dentro o fuera de él.
- Aplique solo la tensión especificada cuando utilice este equipo y los productos asociados.
- Los circuitos de la línea eléctrica deben estar cableados y protegidos de acuerdo con los requisitos regulatorios locales y nacionales.
- Tenga cuidado con los riesgos potenciales, e inspeccione cuidadosamente la zona de trabajo para comprobar si han quedado herramientas y objetos dentro del equipo.

El incumplimiento de estas instrucciones provocará lesiones graves o incluso la muerte.

GEFAHR VON ELEKTRISCHEM SCHLAG, EXPLOSION ODER LICHTBOGEN

- Lesen Sie sich dieses Dokument sowie die Installationsanleitung bitte sorgfältig durch, bevor Sie Ihr TeSys Giga-Produkt installieren, bedienen oder warten.
- Tragen Sie persönliche Schutzausrüstung (PSA) und befolgen Sie sichere Verfahren im Umgang mit Elektrogeräten. Siehe NFPA 70E, CSA Z462, NOM-029-STPS oder lokale Entsprechung.
- Dieses Gerät darf nur von qualifiziertem Elektrofachpersonal installiert und gewartet werden.
- Schalten Sie jegliche Stromversorgungen ab, bevor Sie Arbeiten am oder im Gerät vornehmen.
- Betreiben Sie dieses Gerät und jegliche zugehörigen Produkte nur mit der angegebenen Spannung.
- Stromkreise müssen gemäß den örtlichen und nationalen Vorgaben verkabelt und geschützt sein.
- Beachten Sie potenzielle Gefahren, und überprüfen Sie den Arbeitsbereich auf Werkzeuge und andere Gegenstände, die sich möglicherweise noch in der Anlage befinden.

Die Nichtbeachtung dieser Anweisungen führt zu Tod oder schweren Verletzungen.

RISCHIO DI FOLGORAZIONE, ESPLOSIONI O ARCO ELETTRICO

- Leggere attentamente il presente documento e la guida di installazione prima di installare, utilizzare o sottoporre a manutenzione il prodotto TeSys Giga.
- Utilizzare dispositivi di protezione individuale (DPI) idonei e adottare misure di sicurezza adeguate per lavori elettrici. Vedere le normative NFPA 70E, CSA Z462, NOM-029-STPS o le norme equivalenti nel paese di installazione.
- Questo dispositivo deve essere installato e mantenuto solo da personale elettrotecnico qualificato.
- Interrompere l'alimentazione elettrica al dispositivo prima di qualsiasi intervento su di esso o al suo interno.
- Utilizzare quest'apparecchiatura e tutti i prodotti collegati solo alla tensione specificata.
- I circuiti di alimentazione devono essere cablati e protetti conformemente ai requisiti normativi locali e nazionali.
- Prestare attenzione a potenziali pericoli e ispezionare con attenzione l'area di lavoro per assicurarsi di non aver dimenticato utensili o altri oggetti all'interno dell'apparecchiatura.

Il mancato rispetto di queste istruzioni provocherà morte o gravi infortuni.

RISCO DE ELECTROCUSÃO, DE EXPLOÇÃO, OU DE ARCO ELÉCTRICO

- Leia e compreenda este documento e o guia de instalação antes de instalar, operar ou fazer a manutenção seu produto TeSys Giga.
- Utilize equipamento de proteção pessoal (PPE) e siga os métodos de segurança elétrica. Consulte NFPA 70E, CSA Z462, NOM-029-STPS ou o equivalente local.
- A instalação e a manutenção deste equipamento só devem ser realizadas por electricistas qualificados.
- Desligue a fonte de alimentação antes de trabalhar com este ou neste equipamento.
- Use somente a voltagem especificada ao operar este equipamento e qualquer produto associado.
- Os circuitos elétricos têm de ser instalados e protegidos em conformidade com os requisitos dos regulamentos locais e nacionais aplicáveis.
- Esteja atento a potenciais perigos e inspecione cuidadosamente a área de trabalho para se assegurar que não foram deixadas ferramentas e objetos no interior do equipamento.

A não observância destas instruções resultará em morte, ou ferimentos graves.

Опасность поражения электрическим током, взрыва или возникновения дуги

- Перед началом монтажа, эксплуатации или технического обслуживания изделия TeSys Giga прочитайте и усвойте содержание данного документа и руководства по установке.
- Используйте подходящие средства индивидуальной защиты (СИЗ) и соблюдайте технику безопасности при электротехнических работах. См. NFPA 70E, CSA Z462, NOM-029-STPS или местный эквивалентный стандарт.
- Электрическое оборудование должно устанавливаться и обслуживаться только квалифицированным персоналом.
- Выключите подачу питания к данному оборудованию перед работой на оборудовании или внутри него.
- При эксплуатации данного оборудования и любых связанных с ним устройств используйте только указанное напряжение.
- Цепи электропитания должны быть подключены и защищены в соответствии с местными и государственными нормативными требованиями.
- Избегайте потенциальных опасностей, внимательно осмотрите рабочую область на наличие инструментов и предметов, которые могли остаться внутри оборудования.

Несоблюдение этих инструкций приведет к смерти или серьезной травме.

电击、爆炸或弧闪的危险

- 安装、操作或维护 TeSys Giga 产品之前, 请阅读并理解本文档和安装指南。
- 采用适当的个人防护设备 (PPE) 并遵循电气作业安全守则。请参阅 NFPA 70E, CSA Z462, NOM-029-STPS 或当地对应的标准。
- 只能由具备资质的电工来安装和维修本设备。
- 在本设备上或设备内工作前, 必须关闭本设备的所有电源。
- 仅使用指定电压操作本设备及任何关联产品。
- 电源线路的接线和保护必须符合本地和国家规范要求。
- 注意潜在危险, 仔细检查工作区, 以免将工具和物件遗忘在设备内部。

不遵循上述说明将导致人员伤亡。

⚠ WARNING: Cancer and Reproductive Harm. For more information go to www.P65Warnings.ca.gov.

⚠ AVERTISSEMENT: Cancer et effet nocif sur la reproduction. Pour de plus amples informations, prière de consulter www.P65Warnings.ca.gov.

⚠ ADVERTENCIA: Cáncer y Daño Reproductivo. Para mayor información, visite www.P65Warnings.ca.gov.



⚠ 警告: 癌症及生殖系统损害。欲了解更多信息, 请查阅 www.P65Warnings.ca.gov。

<p>PLEASE NOTE</p> <ul style="list-style-type: none"> Electrical equipment should be installed, operated, serviced, and maintained only by qualified personnel. No responsibility is assumed by Schneider Electric for any consequences arising out of the use of this material. 	<p>REMARQUE IMPORTANTE</p> <ul style="list-style-type: none"> Seul un personnel qualifié doit effectuer l'installation, l'utilisation, l'entretien et la maintenance du matériel électrique. Schneider Electric n'assume aucune responsabilité des conséquences éventuelles découlant de l'utilisation de ce matériel. 	<p>TENGA EN CUENTA</p> <ul style="list-style-type: none"> Solamente el personal calificado deberá instalar, hacer funcionar y prestar servicios de mantenimiento al equipo eléctrico. Schneider Electric no asume responsabilidad alguna por las consecuencias emergentes de la utilización de este material. 	<p>BITTE BEACHTEN</p> <ul style="list-style-type: none"> Elektrische Geräte sollte stets von qualifiziertem Personal installiert, betrieben und gewartet werden. Schneider Electric haftet nicht für Schäden, die durch die Verwendung dieses Materials entstehen.
<p>NOTA</p> <ul style="list-style-type: none"> L'installazione, l'utilizzo e la manutenzione di dispositivi elettrici deve essere affidata esclusivamente a personale qualificato. Schneider Electric non si assume alcuna responsabilità relativa a conseguenze derivanti dall'uso del presente materiale. 	<p>NOTA</p> <ul style="list-style-type: none"> O equipamento elétrico deve ser instalado, operado, reparado e mantido exclusivamente por pessoal qualificado. A Schneider Electric não se responsabiliza por quaisquer consequências derivantes da utilização deste material. 	<p>ОБРАТИТЕ ВНИМАНИЕ</p> <ul style="list-style-type: none"> Электрическое оборудование должно устанавливаться, использоваться, ремонтироваться и обслуживаться только квалифицированным персоналом. Компания Schneider Electric не несет ответственности за последствия, вызванные использованием данного материала. 	<p>请注意</p> <ul style="list-style-type: none"> 电气设备应仅由经过认证的技术人员进行安装、操作、维护和维修。 施耐德电气对因使用本说明而产生的任何后果不承担责任。


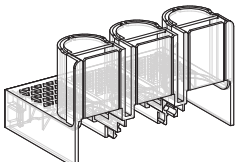
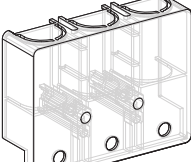
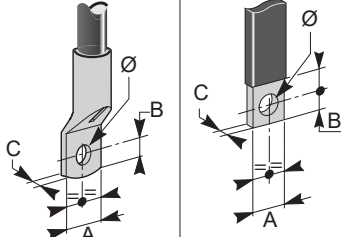

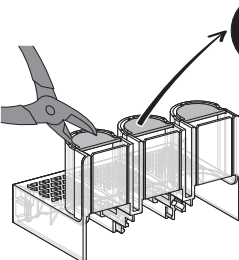
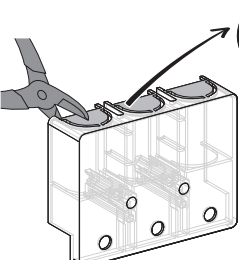
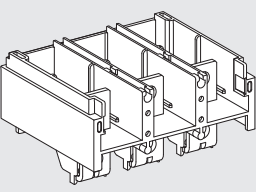
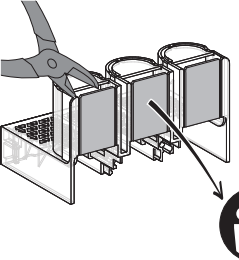
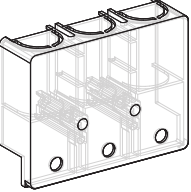
**⚠ WARNING / AVERTISSEMENT / ADVERTENCIA / WARNUNG /
AVVERTIMENTO / ATENÇÃO / ПРЕДУПРЕЖДЕНИЕ / 警告**

<p>HAZARD OF FLASHOVER BETWEEN POLARITIES</p> <p>Terminal shrouds must be installed if the network voltage is greater than or equal to 690 Vac.</p> <p>Failure to follow these instructions can result in death, serious injury, or equipment damage.</p>	<p>RISQUE D'ARC ÉLECTRIQUE ENTRE PHASES</p> <p>Les cache-bornes doivent être installés si la tension réseau est supérieure ou égale à 690 VCA.</p> <p>Si ces directives ne sont pas respectées, cela peut entraîner la mort ou des blessures graves ou des dommages matériels.</p>	<p>PELIGRO DE SALTO DE ARCO ENTRE FASES</p> <p>Deben instalarse protecciones de terminales si la tensión de red es mayor o igual que 690 V CA.</p> <p>El incumplimiento de estas instrucciones puede causar la muerte, lesiones serias o daño al equipo.</p>	<p>GEFAHR EINES LICHTBOGENS ZWISCHEN PHASEN</p> <p>Wenn die Netzspannung größer oder gleich 690 VAC ist, müssen Klemmenabdeckungen installiert werden.</p> <p>Die Nichtbeachtung dieser Anweisungen kann Tod, schwere Verletzungen oder Sachschäden zur Folge haben.</p>
<p>RISCHIO DI SCARICHE ELETTRICHE TRA LE FASI</p> <p>Se la tensione di rete è superiore o uguale a 690 Vca, è necessario installare coprimorsetti.</p> <p>Il mancato rispetto di queste istruzioni può provocare morte, gravi infortuni o danni alle apparecchiature.</p>	<p>PERIGO DE FLASHOVER ENTRE FASES</p> <p>As coberturas dos terminais devem ser instaladas se a tensão de rede for maior ou igual a 690 Vca.</p> <p>A não observância destas instruções pode provocar a morte, ferimentos graves, ou danos no equipamento.</p>	<p>ОПАСНОСТЬ ВСПЫШКИ МЕЖДУ ФАЗАМИ</p> <p>Если напряжение сети больше или равно 690 В переменного тока, необходимо установить защитные крышки клемм.</p> <p>Несоблюдение этих инструкций может привести к смерти, серьезной травме или повреждению оборудования.</p>	<p>相间闪络风险</p> <p>如果电网电压大于或等于 690 Vac, 则必须安装端子罩。</p> <p>不遵循上述说明可能导致人员伤亡或设备损坏。</p>

**Documentation / Documentation / Documentación / Unterlagen / Documentazione / Documentação /
Документация / 文档**

<p>www.se.com</p> 	<p>(en) DOCA0189EN – TeSys Giga Series - Installation Guide</p> <p>(fr) DOCA0189FR – TeSys Giga Series - Guide d'installation</p> <p>(es) DOCA0189ES – TeSys Giga Series - Guía de instalación</p> <p>(de) DOCA0189DE – TeSys Giga Series - Installationsanleitung</p>	<p>(it) DOCA0189IT – TeSys Giga Series - Guida di installazione</p> <p>(pt) DOCA0189PT – TeSys Giga Series - Guia de instalação</p> <p>(ru) DOCA0189RU – TeSys Giga Series - Руководство по установке</p> <p>(zh) DOCA0189ZH – TeSys Giga Series - 安装指南</p>
<p>www.se.com/cn</p> 	<p>(en) DOCA0191EN – TeSys Giga Series China - Installation Guide</p> <p>(zh) DOCA0191ZH – TeSys Giga Series 中国 - 安装指南</p>	

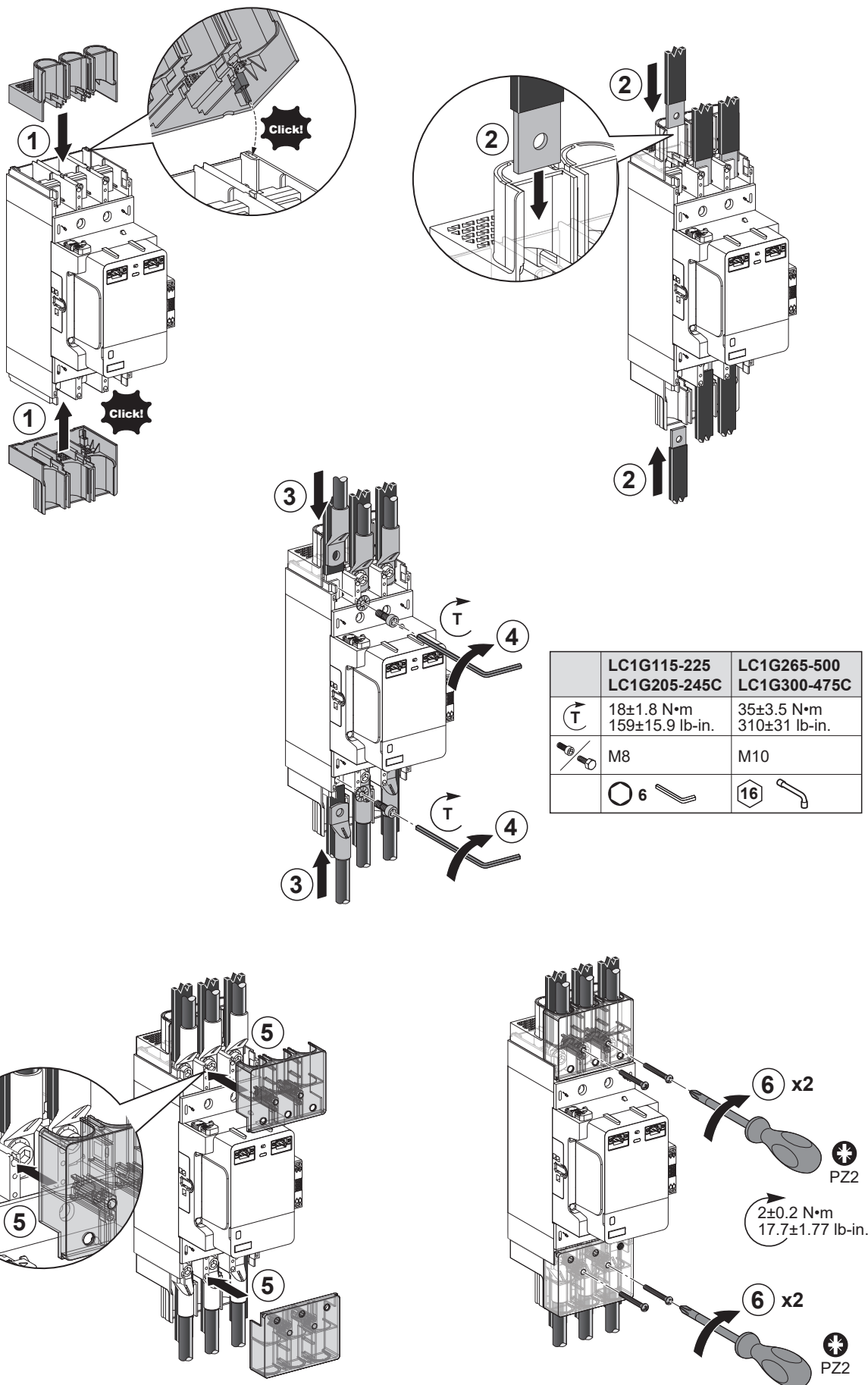
**1 Terminal Shroud Preparation / Préparation des cache-bornes / Preparación del cubrebornes /
Vorbereitung der Klemmenabdeckungen / Preparazione coprimorsetto / Preparação da
cobertura do terminal / Подготовка кожуха клеммы / 端子罩准备**

																		
			<table border="1"> <thead> <tr> <th>mm in.</th> <th>LA9G•701</th> <th>LA9G•702</th> </tr> </thead> <tbody> <tr> <td>A</td> <td>≤ 25 ≤ 0.98</td> <td>≤ 32 ≤ 1.26</td> </tr> <tr> <td>B</td> <td>≤ 10 ≤ 0.39</td> <td>≤ 15 ≤ 0.59</td> </tr> <tr> <td>C</td> <td>≤ 6 ≤ 0.24</td> <td>3 ≤ ... ≤ 10 0.12 ≤ ... ≤ 0.39</td> </tr> <tr> <td>∅</td> <td>9 0.35</td> <td>10,6 0.41</td> </tr> </tbody> </table>	mm in.	LA9G•701	LA9G•702	A	≤ 25 ≤ 0.98	≤ 32 ≤ 1.26	B	≤ 10 ≤ 0.39	≤ 15 ≤ 0.59	C	≤ 6 ≤ 0.24	3 ≤ ... ≤ 10 0.12 ≤ ... ≤ 0.39	∅	9 0.35	10,6 0.41
mm in.	LA9G•701	LA9G•702																
A	≤ 25 ≤ 0.98	≤ 32 ≤ 1.26																
B	≤ 10 ≤ 0.39	≤ 15 ≤ 0.59																
C	≤ 6 ≤ 0.24	3 ≤ ... ≤ 10 0.12 ≤ ... ≤ 0.39																
∅	9 0.35	10,6 0.41																
																		

2

Terminal Shroud Installation / Installation des cache-bornes / Instalación del cubrebornes / Installation der Klemmenabdeckungen / Installazione coprimorsetto / Instalação de proteção do terminal / Монтаж кожуха клеммы / 端子罩安装

2.1 With Bars or Lugs / Avec barres ou cosses / Con barras o bornes / Mit Leisten oder Haltevorrichtungen / Con barre o саросcorda / Com barras ou terminais / С использованием соединительных штанг или кабельных наконечников / 带接线条或接线片



2.2 With Coupling Bars / Avec barres de couplage / Con barras de acoplamiento / Mit Kupplungsschienen / Con barre di accoppiamento / Com barras de acoplamiento / С использованием соединительных штанг / 带联杆

i LA9G3707
LA9G4707

		N
3P	LA9G3707	6
4P	LA9G4707	8

	LC1G115-225 LC1G205-245C	LC1G265-500 LC1G300-475C
\overrightarrow{T}	18±1.8 N•m 159±15.9 lb-in.	35±3.5 N•m 310±31 lb-in.
	M8	M10
	6	16

5 x2

\overrightarrow{T} 1±0.2 N•m
8.85±1.77 lb-in.

PZ2

3 LA9G370●: Front Protection Cover Installation / Installation du capot de protection avant / Instalación de la cubierta de protección frontal / Installation der frontseitigen Schutzabdeckung / Installazione coperchio di protezione anteriore / Instalação da tampa de proteção frontal / Монтаж передней защитной крышки / 前保护盖安装

	LR9G115-225●	LR9G500●
\overrightarrow{T}	18±1.8 N•m 159±15.9 lb-in.	35±3.5 N•m 310±31 lb-in.
	M8	M10
	6	16

LA9G370●

