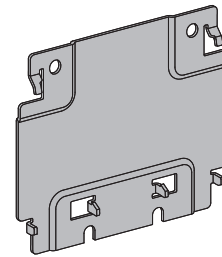




NNZ4806801-01

**Mounting Base**  
**Base de montage**  
**Base de montaje**  
**Montageplatte**  
**Base di montaggio**  
**Base de montagem**  
**Монтажное основание**  
**安装基板**



## ⚠️ DANGER / DANGER / PELIGRO / GEFAHR / PERICOLO / PERIGO / ОПАСНОСТЬ / 危險

### HAZARD OF ELECTRIC SHOCK, EXPLOSION OR ARC FLASH

- Read and understand this document and the installation guide before installing, operating, or maintaining your TeSys Giga product.
  - Apply appropriate personal protective equipment (PPE) and follow safe electrical work practices. See NFPA 70E, CSA Z462, NOM-029-STPS or local equivalent.
  - This equipment must only be installed and serviced by qualified electrical personnel.
  - Turn off all power supplying this equipment before working on or in this equipment.
  - Use only the specified voltage when operating this equipment and any associated products.
  - Power line circuits must be wired and protected in compliance with local and national regulatory requirements.
  - Beware of potential hazards, and carefully inspect the work area for tools and objects that may have been left inside the equipment.
- Failure to follow these instructions will result in death or serious injury.**

### RISQUE D'ÉLECTROCUTION, D'EXPLOSION OU D'ECLAIR D'ARC ÉLECTRIQUE

- Veuillez lire attentivement ce document ainsi que le guide d'installation avant d'installer, faire fonctionner ou d'effectuer une maintenance sur votre produit TeSys Giga.
  - Portez un équipement de protection individuel (EPI) adapté et respectez les consignes de sécurité électrique courantes. Reportez-vous aux normes NFPA 70E, CSA Z462, NOM-029-STPS ou aux codes locaux en vigueur.
  - Ce dispositif doit impérativement être installé et entretenu par un électricien qualifié.
  - Coupez toutes les alimentations de l'équipement avant de travailler sur ou dans cet équipement.
  - Utilisez uniquement la tension indiquée pour faire fonctionner cet équipement et les produits associés.
  - Les circuits électriques doivent être câblés et protégés conformément aux exigences réglementaires locales et nationales.
  - Faites attention aux dangers potentiels et inspectez attentivement la zone de travail pour vous assurer qu'aucun outil ou objet n'est resté à l'intérieur de l'équipement.
- Si ces directives ne sont pas respectées, cela entraînera la mort ou des blessures graves.**

### PELIGRO DE DESCARGA ELÉCTRICA, EXPLOSIÓN O ARCO ELÉCTRICO

- Lea y comprenda este documento y la guía de instalación antes de instalar, manejar o realizar el mantenimiento de su producto TeSys Giga.
  - Utilice equipo de protección personal (EPP) apropiado y siga las prácticas de seguridad eléctricas establecidas. Consulte las normas NFPA 70E, CSA Z462, NOM-029-STPS u otros códigos locales correspondientes.
  - Solamente personal eléctrico calificado deberá instalar y prestar servicio de mantenimiento a este equipo.
  - Desconecte todas las fuentes de alimentación del equipo antes de realizar cualquier trabajo dentro o fuera de él.
  - Aplique solo la tensión especificada cuando utilice este equipo y los productos asociados.
  - Los circuitos de la línea eléctrica deben estar cableados y protegidos de acuerdo con los requisitos regulatorios locales y nacionales.
  - Tenga cuidado con los riesgos potenciales, e inspeccione cuidadosamente la zona de trabajo para comprobar si han quedado herramientas y objetos dentro del equipo.
- El incumplimiento de estas instrucciones provocará lesiones graves o incluso la muerte.**

### GEFAHR VON ELEKTRISCHEM SCHLAG, EXPLOSION ODER LICHTBOGEN

- Lesen Sie sich dieses Dokument sowie die Installationsanleitung bitte sorgfältig durch, bevor Sie Ihr TeSys Giga-Produkt installieren, bedienen oder warten.
  - Tragen Sie persönliche Schutzausrüstung (PSA) und befolgen Sie sichere Verfahren im Umgang mit Elektrogeräten. Siehe NFPA 70E, CSA Z462, NOM-029-STPS oder lokale Entsprechung.
  - Dieses Gerät darf nur von qualifiziertem Elektrofachpersonal installiert und gewartet werden.
  - Schalten Sie jegliche Stromversorgungen ab, bevor Sie Arbeiten am oder im Gerät vornehmen.
  - Betreiben Sie dieses Gerät und jegliche zugehörigen Produkte nur mit der angegebenen Spannung.
  - Stromkreise müssen gemäß den örtlichen und nationalen Vorgaben verkabelt und geschützt sein.
  - Beachten Sie potenzielle Gefahren, und überprüfen Sie den Arbeitsbereich auf Werkzeuge und andere Gegenstände, die sich möglicherweise noch in der Anlage befinden.
- Die Nichtbeachtung dieser Anweisungen führt zu Tod oder schweren Verletzungen.**

### RISCHIO DI FOLGORAZIONE, ESPLOSIONI O ARCO ELETTRICO

- Leggere attentamente il presente documento e la guida di installazione prima di installare, utilizzare o sottoporre a manutenzione il prodotto TeSys Giga.
  - Utilizzare dispositivi di protezione individuale (DPI) idonei e adottare misure di sicurezza adeguate per lavori elettrici. Vedere le normative NFPA 70E, CSA Z462, NOM-029-STPS o le norme equivalenti nel paese di installazione.
  - Questo dispositivo deve essere installato e mantenuto solo da personale elettrotecnico qualificato.
  - Interrompere l'alimentazione elettrica al dispositivo prima di qualsiasi intervento su di esso o al suo interno.
  - Utilizzare quest'apparecchiatura e tutti i prodotti collegati solo alla tensione specificata.
  - I circuiti di alimentazione devono essere cablati e protetti conformemente ai requisiti normativi locali e nazionali.
  - Prestare attenzione a potenziali pericoli e ispezionare con attenzione l'area di lavoro per assicurarsi di non aver dimenticato utensili o altri oggetti all'interno dell'apparecchiatura.
- Il mancato rispetto di queste istruzioni provocherà morte o gravi infortuni.**

### RISCO DE ELECTROCUSSÃO, DE EXPLOSIÃO, OU DE ARCO ELÉCTRICO

- Leia e compreenda este documento e o guia de instalação antes de instalar, operar ou fazer a manutenção seu produto TeSys Giga.
  - Utilize equipamento de proteção pessoal (PPE) e siga os métodos de segurança elétrica. Consulte NFPA 70E, CSA Z462, NOM-029-STPS ou o equivalente local.
  - A instalação e a manutenção deste equipamento só devem ser realizadas por eletricitistas qualificados.
  - Desligue a fonte de alimentação antes de trabalhar com este ou neste equipamento.
  - Use somente a voltagem especificada ao operar este equipamento e qualquer produto associado.
  - Os circuitos elétricos têm de ser instalados e protegidos em conformidade com os requisitos dos regulamentos locais e nacionais aplicáveis.
  - Esteja atento a potenciais perigos e inspeccione cuidadosamente a área de trabalho para se assegurar que não foram deixadas ferramentas e objectos no interior do equipamento.
- A não observância destas instruções resultará em morte, ou ferimentos graves.**

### Опасность поражения электрическим током, взрыва или возникновения дуги

- Перед началом монтажа, эксплуатации или технического обслуживания изделия TeSys Giga прочитайте и усвойте содержание данного документа и руководства по установке.
  - Используйте подходящие средства индивидуальной защиты (СИЗ) и соблюдайте технику безопасности при электротехнических работах. См. NFPA 70E, CSA Z462, NOM-029-STPS или местный эквивалентный стандарт.
  - Электрическое оборудование должно устанавливаться и обслуживаться только квалифицированным персоналом.
  - Выключите подачу питания к данному оборудованию перед работой на оборудовании или внутри него.
  - При эксплуатации данного оборудования и любых связанных с ним устройств используйте только указанное напряжение.
  - Цепи электропитания должны быть подключены и защищены в соответствии с местными и государственными нормативными требованиями.
  - Избегайте потенциальных опасностей, внимательно осмотрите рабочую область на наличие инструментов и предметов, которые могли остаться внутри оборудования.
- Несоблюдение этих инструкций приведет к смерти или серьезной травме.**



### 电击、爆炸或弧闪的危险


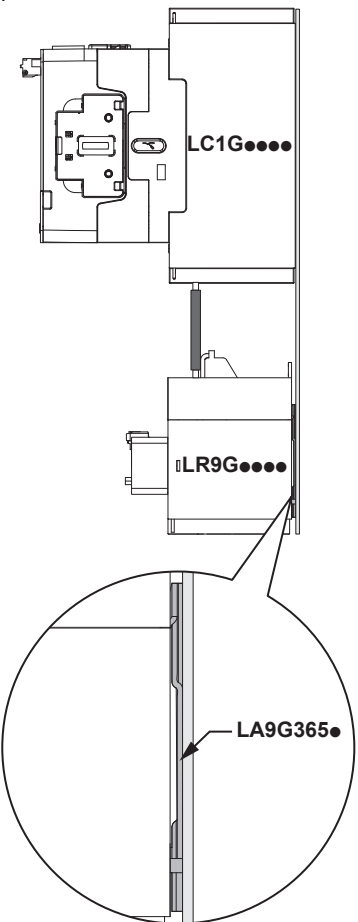
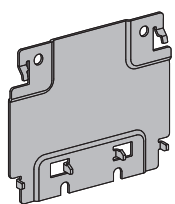
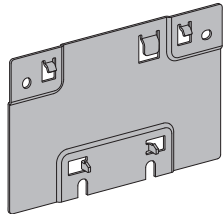
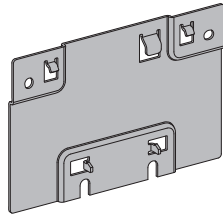
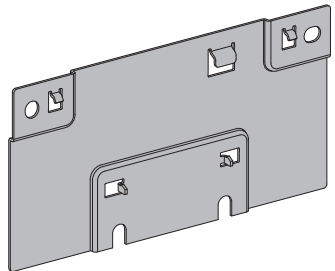
- 安装、操作或维护 TeSys Giga 产品之前, 请阅读并理解本文档和安装指南。
  - 采用适当的个人防护设备 (PPE) 并遵循电气作业安全守则。请参阅 NFPA 70E, CSA Z462, NOM-029-STPS 或当地对应的标准。
  - 只能由具备资质的电工来安装和维修本设备。
  - 在本设备上或设备内工作前, 必须关闭本设备的所有电源。
  - 仅使用指定电压操作本设备及任何关联产品。
  - 电源线路的接线和保护必须符合本地和国家规范要求。
  - 注意潜在危险, 仔细检查作业区, 以免将工具和物件遗忘在设备内部。
- 不遵循上述说明将导致人员伤亡。**

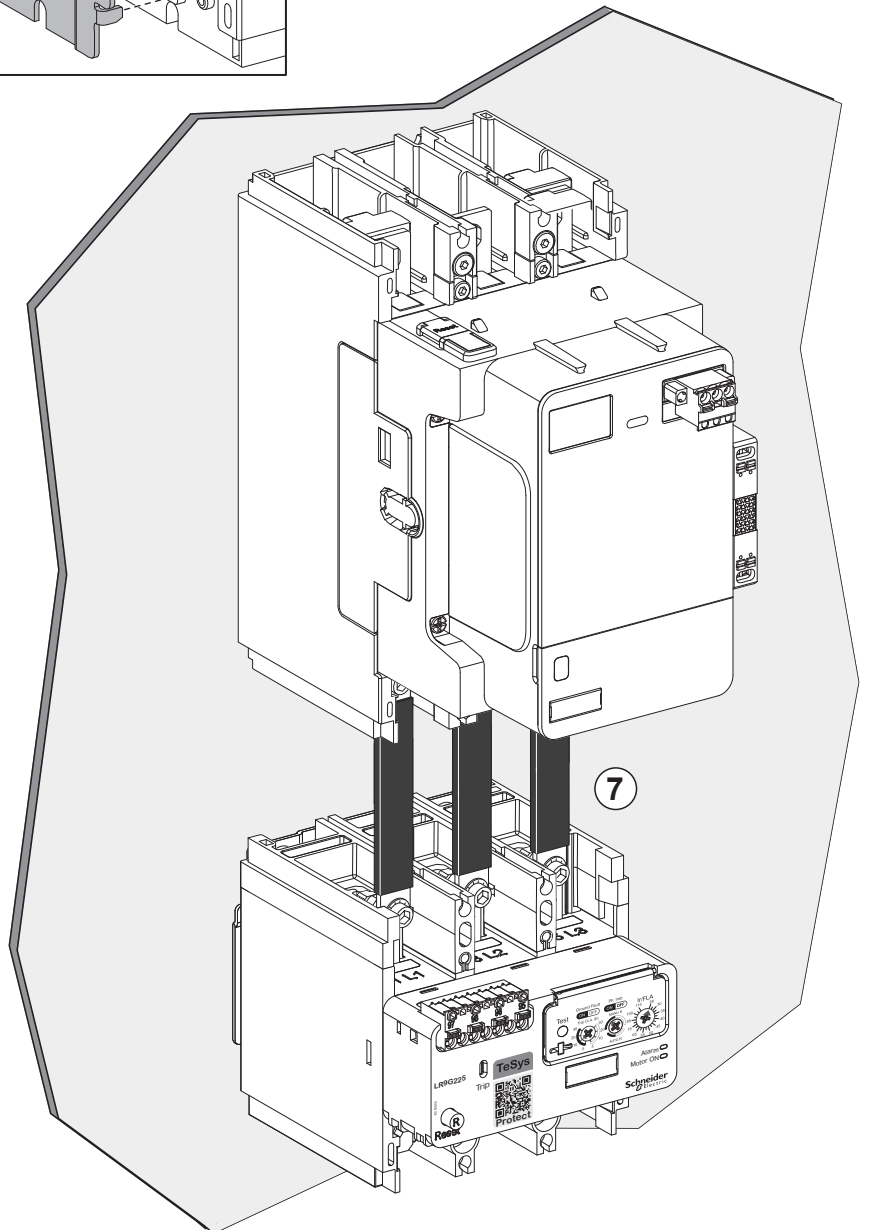
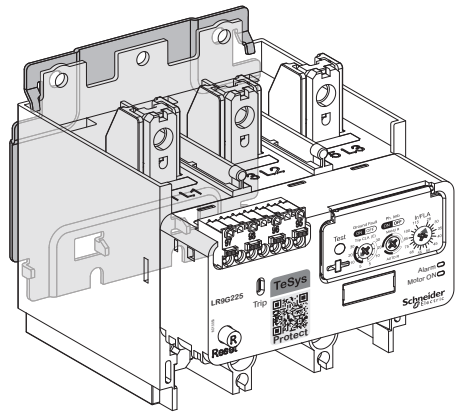
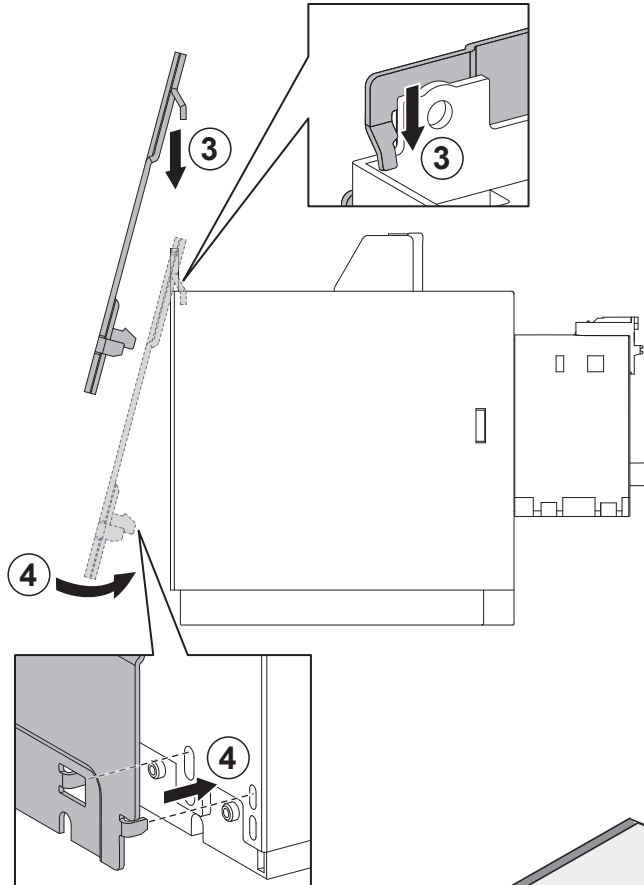
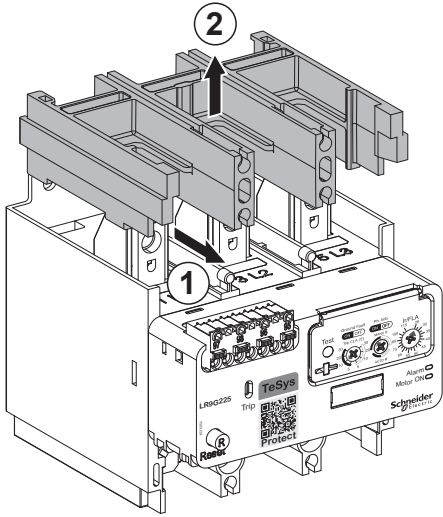
<p><b>PLEASE NOTE</b></p> <ul style="list-style-type: none"> <li>● Electrical equipment should be installed, operated, serviced, and maintained only by qualified personnel.</li> <li>● No responsibility is assumed by Schneider Electric for any consequences arising out of the use of this material.</li> </ul>	<p><b>REMARQUE IMPORTANTE</b></p> <ul style="list-style-type: none"> <li>● Seul un personnel qualifié doit effectuer l'installation, l'utilisation, l'entretien et la maintenance du matériel électrique.</li> <li>● Schneider Electric n'assume aucune responsabilité des conséquences éventuelles découlant de l'utilisation de ce matériel.</li> </ul>	<p><b>TENGA EN CUENTA</b></p> <ul style="list-style-type: none"> <li>● Solamente el personal calificado deberá instalar, hacer funcionar y prestar servicios de mantenimiento al equipo eléctrico.</li> <li>● Schneider Electric no asume responsabilidad alguna por las consecuencias emergentes de la utilización de este material.</li> </ul>	<p><b>BITTE BEACHTEN</b></p> <ul style="list-style-type: none"> <li>● Elektrische Geräte sollte stets von qualifiziertem Personal installiert, betrieben und gewartet werden.</li> <li>● Schneider Electric haftet nicht für Schäden, die durch die Verwendung dieses Materials entstehen.</li> </ul>
<p><b>NOTA</b></p> <ul style="list-style-type: none"> <li>● L'installazione, l'utilizzo e la manutenzione di dispositivi elettrici deve essere affidata esclusivamente a personale qualificato.</li> <li>● Schneider Electric non si assume alcuna responsabilità relativa a conseguenze derivanti dall'uso del presente materiale.</li> </ul>	<p><b>NOTA</b></p> <ul style="list-style-type: none"> <li>● O equipamento elétrico deve ser instalado, operado, reparado e mantido exclusivamente por pessoal qualificado.</li> <li>● A Schneider Electric não se responsabiliza por quaisquer consequências derivantes da utilização deste material.</li> </ul>	<p><b>ОБРАТИТЕ ВНИМАНИЕ</b></p> <ul style="list-style-type: none"> <li>● Электрическое оборудование должно устанавливаться, использоваться, ремонтироваться и обслуживаться только квалифицированным персоналом.</li> <li>● Компания Schneider Electric не несет ответственности за последствия, вызванные использованием данного материала.</li> </ul>	<p><b>请注意</b></p> <ul style="list-style-type: none"> <li>● 电气设备应仅由经过认证的技术人员进行安装、操作、维护和维修。</li> <li>● 施耐德电气对因使用本说明而产生的任何后果不承担责任。</li> </ul>

<p><b>WARNING:</b> Cancer and Reproductive Harm. For more information go to <a href="http://www.P65Warnings.ca.gov">www.P65Warnings.ca.gov</a>.</p>	<p><b>AVERTISSEMENT:</b> Cancer et effet nocif sur la reproduction. Pour de plus amples informations, prière de consulter <a href="http://www.P65Warnings.ca.gov">www.P65Warnings.ca.gov</a>.</p>	<p><b>ADVERTENCIA:</b> Cáncer y Daño Reproductivo. Para mayor información, visite <a href="http://www.P65Warnings.ca.gov">www.P65Warnings.ca.gov</a>.</p>	<p><b>警告:</b> 癌症及生殖系统损害。欲了解更多信息, 请查阅 <a href="http://www.P65Warnings.ca.gov">www.P65Warnings.ca.gov</a>.</p>
---	---	---	--

**Documentation / Documentation / Documentación / Unterlagen / Documentazione / Documentação / Документация / 文档**

<p><a href="http://www.se.com">www.se.com</a></p> 	<ul style="list-style-type: none"> <li>(en) DOCA0189EN – TeSys Giga Series - Installation Guide</li> <li>(fr) DOCA0189FR – TeSys Giga Series - Guide d'installation</li> <li>(es) DOCA0189ES – TeSys Giga Series - Guía de instalación</li> <li>(de) DOCA0189DE – TeSys Giga Series - Installationsanleitung</li> </ul>	<ul style="list-style-type: none"> <li>(it) DOCA0189IT – TeSys Giga Series - Guida di installazione</li> <li>(pt) DOCA0189PT – TeSys Giga Series - Guia de instalação</li> <li>(ru) DOCA0189RU – TeSys Giga Series - Руководство по установке</li> <li>(zh) DOCA0189ZH – TeSys Giga Series - 安装指南</li> </ul>
<p><a href="http://www.se.com/cn">www.se.com/cn</a></p> 	<ul style="list-style-type: none"> <li>(en) DOCA0191EN – TeSys Giga Series China - Installation Guide</li> <li>(zh) DOCA0191ZH – TeSys Giga Series 中国 - 安装指南</li> </ul>	

<p></p> <p>mm in.</p> 	<p><b>LA9G3650</b></p> 	<p><b>LR9G115-225 LR9G115-225C</b></p>	<p><b>LC1G115-225 LC1G205-245C</b></p>
	<p><b>LA9G3651</b></p> 	<p><b>LR9G500 LR9G500C</b></p>	<p><b>LC1G265-330 LC1G300C</b></p>
	<p><b>LA9G3652</b></p> 	<p><b>LR9G500 LR9G500C</b></p>	<p><b>LC1G400-500 LC1G410-475C</b></p>
	<p><b>LA9G3653</b></p> 	<p><b>LR9G630 LR9G630C</b></p>	<p><b>LC1G630-800 LC1G620C</b></p>



---

**Schneider Electric Industries SAS**

35, rue Joseph Monier

CS 30323

F - 92506 Rueil Malmaison Cedex

[www.se.com](http://www.se.com)

NNZ4806801-01



*Printed on recycled paper.*