



NNZ8550502

## 1 Téléchargez le Guide d'utilisation de l'ATS480

Les informations ci-dessous sont conçues pour être utilisées dans des applications avec moteur à induction à cage d'écureuil, sans dérivation ni protection thermique classe 10. Vous devez disposer d'informations détaillées pour procéder à l'installation et à la mise en service.

Ces informations sont disponibles dans le Guide d'utilisation [NNZ85516](#) sur [www.se.com](http://www.se.com) ou scannez le code QR en face du démarreur progressif. Le Guide de démarrage rapide ne remplace pas le Guide d'utilisation. Pour d'autres configurations, reportez-vous au Guide d'utilisation.


[NNZ85516](#)


### **⚡ ! DANGER**

#### RISQUE DE CHOC ELECTRIQUE, D'EXPLOSION OU D'ECLAIR D'ARC ELECTRIQUE

- Seules les personnes correctement formées, qui connaissent et comprennent parfaitement le contenu du présent guide et de toute autre documentation produit pertinente, et qui ont reçu toute la formation nécessaire pour reconnaître et éviter les risques associés, sont autorisées à travailler sur et avec cet équipement.
- L'installation, les réglages, les réparations et la maintenance doivent être réalisés par un personnel qualifié.
- Assurez-vous de la conformité avec toutes les exigences des réglementations électriques locales et nationales et avec celles relatives à la mise à la terre de tous les équipements.
- Utilisez uniquement des outils et des équipements de mesure correctement calibrés et isolés électriquement.
- Ne touchez pas les vis des bornes ou les composants non blindés lorsqu'une tension est présente.
- Avant d'effectuer tout type de travail sur le système de démarreur progressif, bloquez l'arbre du moteur pour éviter toute rotation.
- Isolez les deux extrémités des conducteurs non utilisés du câble moteur.
- Avant d'intervenir sur l'équipement :
  - Utilisez tous les équipements de protection individuelle (EPI) nécessaires.
  - Déconnectez toute alimentation, y compris l'alimentation contrôle externe, pouvant être présente. Tenez compte du fait que le disjoncteur ou le commutateur réseau ne désactive pas l'ensemble des circuits.
  - Apposez une étiquette de signalisation indiquant "Ne pas mettre en marche" sur tous les organes liés au variateur.
  - Verrouillez tous les interrupteurs en position ouverte.
  - Vérifiez l'absence de tension à l'aide d'un dispositif de détection de tension correctement réglé.
- Avant d'appliquer une tension à l'équipement :
  - Vérifiez que le travail est terminé et que l'installation ne présente aucun danger.
  - Si les bornes d'entrée réseau et les bornes de sortie moteur ont été mises à la terre et court-circuitées, retirez la terre et les courts-circuits sur les bornes d'entrée réseau et les bornes de sortie moteur.
  - Vérifiez que tous les équipements sont correctement mis à la terre.
  - Vérifiez que tous les équipements de protection comme les caches, les portes ou les grilles sont installés et/ou fermés.

**Le non-respect de ces consignes peut entraîner la mort ou des blessures graves.**

L'installation, l'utilisation, la réparation et la maintenance des équipements électriques doivent être assurées par du personnel qualifié uniquement. Aucune responsabilité n'est assumée par Schneider Electric pour toutes les conséquences découlant de l'utilisation de ce produit. © 2021 Schneider Electric. Tous droits réservés.

## 2 Vérification de la livraison

Déballiez le démarreur progressif et vérifiez qu'il n'a pas été endommagé.

Des produits ou accessoires endommagés peuvent causer un choc électrique ou un fonctionnement inattendu de l'équipement.

### **⚡ ! DANGER**

#### RISQUE DE CHOC ELECTRIQUE, D'EXPLOSION OU D'ECLAIR D'ARC ELECTRIQUE

Ne faites pas fonctionner des appareils ou des accessoires endommagés.

**Le non-respect de ces consignes peut entraîner la mort ou des blessures graves.**

Contactez votre agence Schneider Electric locale si vous constatez un quelconque dommage.

Vérifiez la compatibilité entre votre démarreur progressif et votre application.

Voir le catalogue ATS480

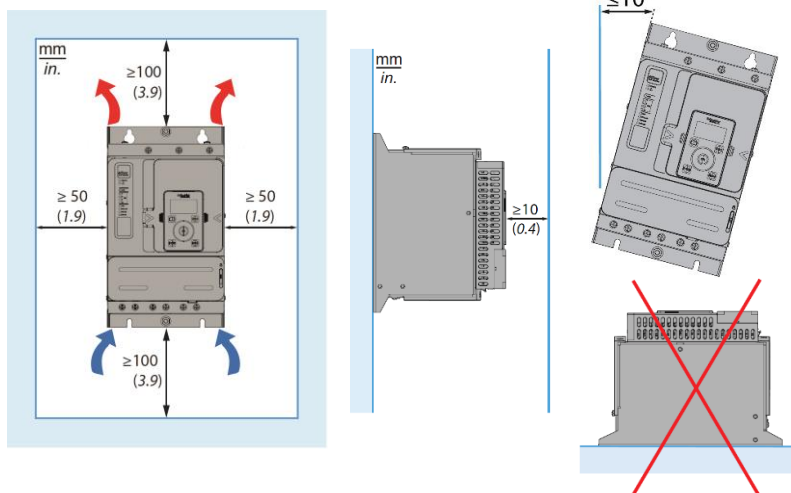
[DIA2ED2210602FR](#).



## 3 Montage vertical de l'ATS480 à l'intérieur d'un boîtier

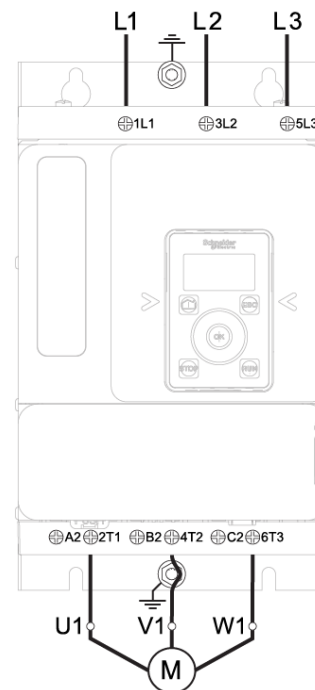
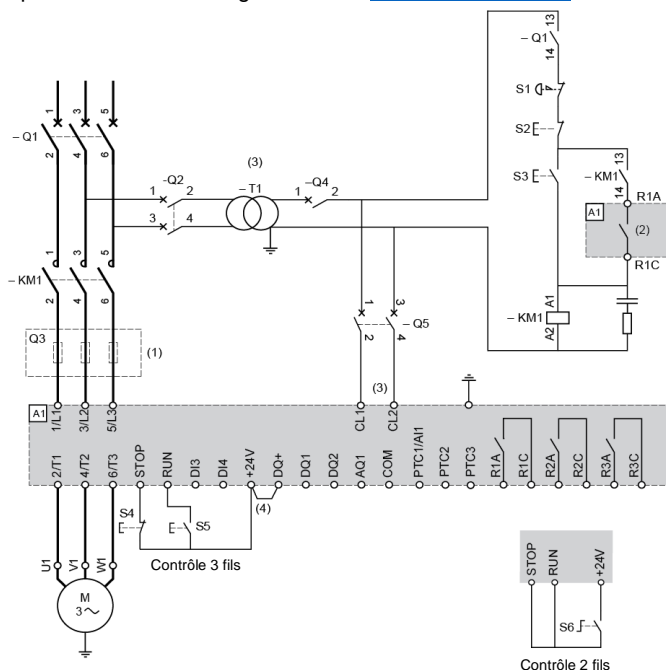
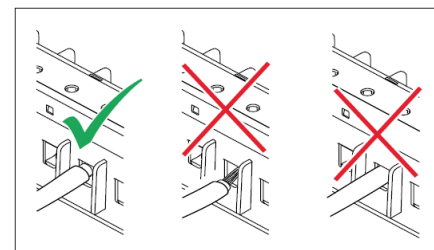
Pour une température ambiante pouvant atteindre 40 °C (104 °F).

Pour d'autres conditions thermiques, reportez-vous au Guide d'utilisation [NNZ85516](#).



## ④ Raccordement du démarreur progressif : partie puissance

- Câblez le démarreur progressif à la terre  $\equiv$
- Câblez le moteur (2/T1 - 4/T2 - 6/T3)
- Câblez l'alimentation secteur (1/L1 - 3/L2 - 5/L3)
- Reportez-vous à la plaque signalétique pour le couple de serrage et la section des câbles
- Longueur de dénudage :
  - ATS480D17Y...D47Y : 9 mm (0.3 in.)
  - ATS480D62Y...C11Y : 20 mm (0.8 in.)
- Pour plus d'informations sur la taille des dispositifs de protection et de contrôle, reportez-vous au catalogue ATS480 [DIA2ED2210602FR](#)

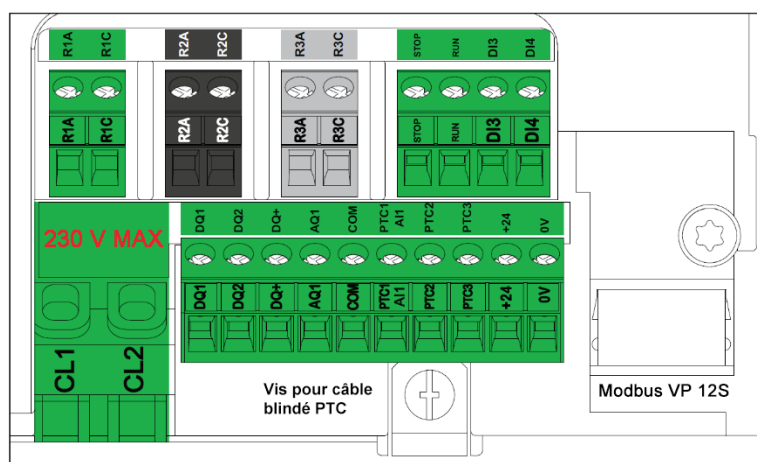
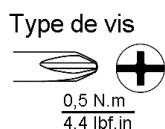
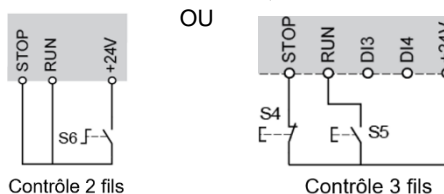


- (1) Installation de fusibles à action rapide supplémentaires à mettre à niveau vers la coordination de type 2 conformément à la norme IEC 60947-4-2
- (2) Caractéristiques des relais : 230 Vac 24 Vdc maximum
- (3) Le transformateur "T1" doit fournir 110...230 Vac +10% -15%, 50/60Hz
- (4) Alimentation 24 Vdc sur DQ+ en cas d'utilisation des sorties DQ
- KM1** : Contacteur de ligne
- Q1** : Disjoncteur. Protection du moteur

- Q2** : Disjoncteur. Protection du primaire du transformateur
- Q3** : Fusibles à action rapide. Protection du démarreur progressif à utiliser uniquement si la coordination de type 2 est requise selon la norme IEC 60947-4-2.
- Q4** : Disjoncteur. Protection du secondaire du transformateur
- Q5** : Disjoncteur. Protection de la partie contrôle du démarreur progressif
- S1** : Bouton-poussoir d'arrêt d'urgence
- S2** : Bouton-poussoir normalement fermé. Mise hors tension du moteur
- S3** : Bouton-poussoir normalement ouvert. Mise sous tension du moteur

## ⑤ Raccordement du démarreur progressif : partie contrôle

- Câblez l'alimentation de contrôle (CL1 - CL2) 110...230 Vac +10 % -15 %, 50/60 Hz



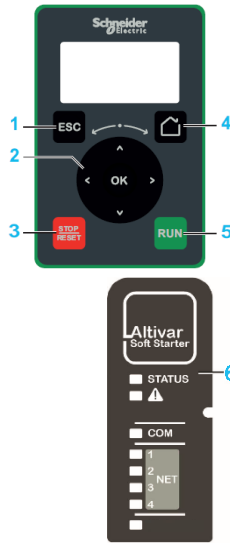
## ⑥ Mise sous tension du démarreur progressif

Mettez la partie contrôle sous tension sans donner l'ordre de marche :

- Mise sous tension : Q1, puis Q2, puis Q4, puis Q5.
- Le démarreur progressif s'allume et affiche **[Aucune Tens. réseau] NLP** pour indiquer qu'il est allumé et que l'alimentation secteur est absente.

# Terminal graphique de base déportable et voyants : description

1 ECHAP	Permet de quitter un menu/paramètre ou de supprimer la valeur actuellement affichée afin de revenir à la sélection précédente
2 Roue tactile (OK - flèches)	Permet d'enregistrer la valeur actuelle ou d'accéder au menu/paramètre sélectionné. La roue tactile est utilisée pour faire défiler rapidement les menus. Les flèches haut/bas sont utilisées pour effectuer une sélection précise. Les flèches gauche/droite permettent de sélectionner les chiffres lors du réglage de la valeur numérique d'un paramètre.
3 STOP/RESET	Commande STOP / application d'un réarmement d'erreur (uniquement si configuré).
4 Accueil	Accédez directement à la page d'accueil.
5 RUN	Ordre de marche (uniquement si configuré)
6 Voyants	Voyants de signalisation, voir tableau ci-dessous.



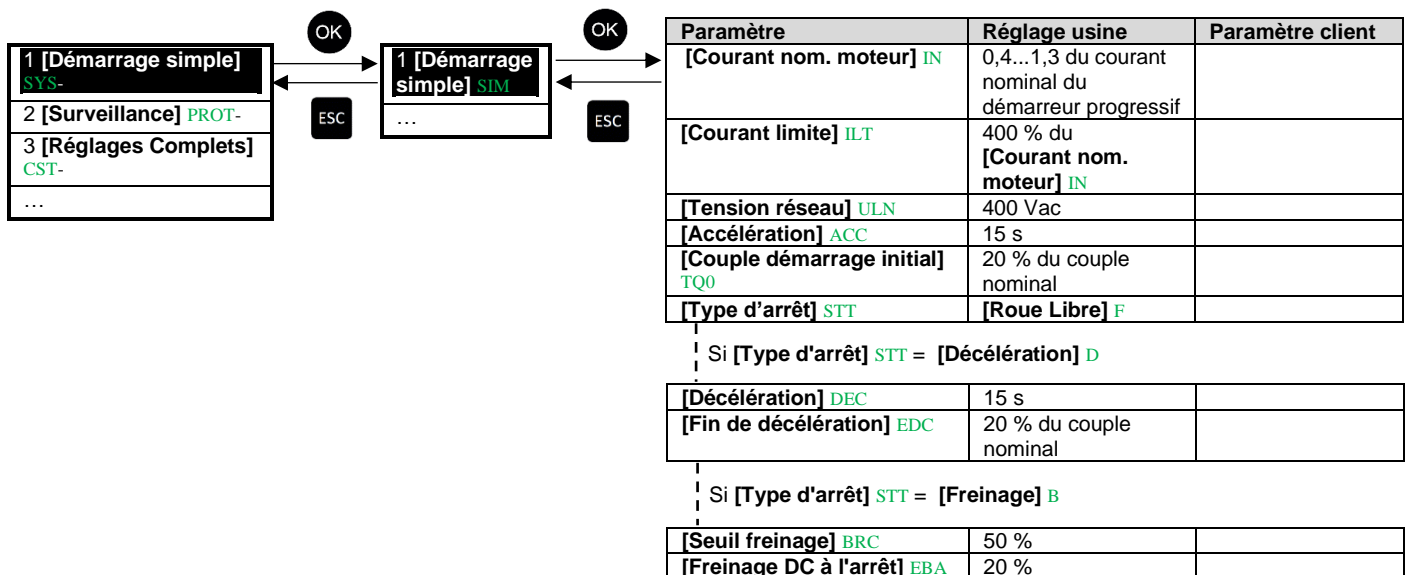
Voyant	Couleur du voyant	Etat du voyant	Etat du démarreur progressif
Etat	Eteint	Eteint	Hors tension
	Vert	Clignotant	Prêt à démarrer
		Clignotement rapide	Transitoire
	Jaune	Allumé	En marche
!	Rouge	Clignotant	Avertissement
		Allumé	Erreur
COM	Jaune	Clignotant	Activité Modbus
NET 1	Vert/jaune	Reportez-vous au guide du bus de terrain	
NET 2	Vert/rouge		
NET 3	Vert/rouge		
NET 4	Vert/jaune		
-	Réservé		

## 7 Configuration initiale

- Dans le menu **[Langue] LNG**, sélectionnez la langue
- Dans le menu **[Fuseau Horaire] TOP**, définissez le fuseau UTC
- Dans le menu **[Date & Heure] DTO**, définissez l'heure locale et la date
- Dans le menu **[Config Initiale] ROOT**, sélectionnez le menu **[Go Au Produit] PRDM** et appuyez sur le bouton **OK**
- Sélectionnez **[Applique Profil Essent] CSE** pour ne pas paramétrer d'identifiants et accéder au menu principal  
Ou sélectionnez **[Applique Stand Profil] CSS** pour paramétrer les identifiants puis accéder au menu principal

## 8 Démarrage simple

Sélectionnez le menu **[Démarrage simple] SYS-** menu et définissez les paramètres. Reportez-vous à la page 3 pour les valeurs recommandées.



# Valeurs recommandées, en fonction des besoins du client

Application	[Courant limite] <sup>ILT</sup> (% de IN)	[Accélération] <sup>ACC</sup> (secondes)	[Couple démarrage initial] <sup>TQ0</sup> (% du couple nominal)	[Type d'arrêt] <sup>STT</sup>
Pompe centrifuge	300	5 à 15	0	[Décélération] <sup>D</sup>
Pompe submersible	300	Jusqu'à 2	0	[Décélération] <sup>D</sup>
Pompe à piston	350	5 à 10	30	[Décélération] <sup>D</sup>
Ventilateur	300	10 à 40	0	[Roue Libre] <sup>F</sup> ou [Freinage] <sup>B</sup>
Compresseur à froid	300	5 à 10	30	[Décélération] <sup>D</sup>
Compresseur à vis	300	3 à 20	30	[Décélération] <sup>D</sup>
Compresseur centrifuge	350	10 à 40	0	[Roue Libre] <sup>F</sup>
Compresseur à piston	350	5 à 10	30	[Décélération] <sup>D</sup>
Convoyeur, transporteur	300	3 à 10	30	[Décélération] <sup>D</sup>
Vis de lavage	300	3 à 10	30	[Décélération] <sup>D</sup>
Remonte-pente	400	2 à 10	0	[Décélération] <sup>D</sup>
Ascenseur de produits	350	5 à 10	20	[Décélération] <sup>D</sup>
Scie circulaire, scie à ruban	300	10 à 60	0	[Freinage] <sup>B</sup>
Pâte à papier, couteau de boucher	400	3 à 10	20	[Roue Libre] <sup>F</sup>
Agitateur	350	5 à 20	10	[Décélération] <sup>D</sup>
Mélangeur	350	5 à 10	50	[Décélération] <sup>D</sup>
Broyeur	450	5 à 60	0	[Freinage] <sup>B</sup>
Concasseur	400	10 à 40	50	[Roue Libre] <sup>F</sup>
Raffineur	300	5 à 30	40	[Décélération] <sup>D</sup>
Presse	400	20 à 60	20	[Décélération] <sup>D</sup>

## ⑨ Démarrage et arrêt du moteur

Si vous êtes en contrôle à 3 fils :

- Pour démarrer le moteur, appuyez sur S3 et S5
- Pour arrêter le moteur, appuyez sur S4

Si vous êtes en contrôle à 2 fils :

- Pour démarrer le moteur, appuyez sur S3 et commutez S6
- Pour arrêter le moteur, commutez à nouveau S6

Reportez-vous au schéma de l'étape ④.

## Etat affiché du démarreur progressif :

Valeur affichée	Condition
Message d'erreur	Erreur déclenchée, reportez-vous à la section Dépannage ci-dessous
<b>NLP</b>	Démarreur progressif sans ordre de marche et alimentation réseau absente
<b>RDY</b>	Démarreur progressif sans ordre de marche et alimentation réseau présente
<b>RUN</b>	Moteur fonctionnant à la vitesse nominale
<b>ACC</b>	Démarreur progressif en phase d'accélération
<b>DEC</b>	Démarreur progressif en phase de décélération
<b>TBS</b>	Délai minimal non écoulé entre un arrêt et un démarrage
<b>BRL</b>	Démarreur progressif en phase de freinage
<b>CLI</b>	Démarreur progressif en limitation de courant. Lorsque la limitation de courant est active, la valeur affichée clignote.

## Dépannage

Scannez le code QR en face du démarreur progressif pour obtenir les explications des codes d'erreur dans la section *Diagnostic* :

