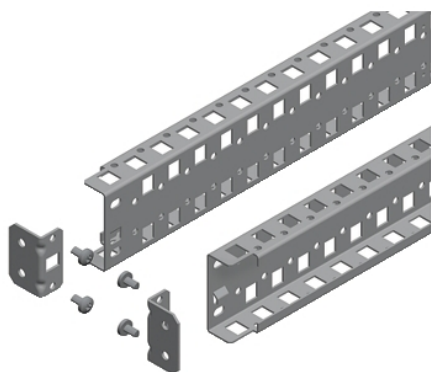


## Fiche produit

### Caractéristiques

# NSYSUCR6560

Spacial SF/SM - 2 traverses universelles - 2 rangées - 65x600mm



### Principales

Gamme	Spacial
Catégorie d'accessoire / de pièce détachée	Accessoires de montage
Type de produit ou équipement	Traverse universelle
Anwendung	Polyvalent
Nennmaße des Gehäuses	600 mm

### Complémentaires

Compatibilité de gamme	Spacial Spacial SF Spacial Spacial SM Spacial Spacial SFX Spacial Spacial SMX
Emplacement de montage	Entre les traverses Sur la structure de l'armoire
Support de montage	Profilé d'adaptation, sur armoire SM
Composition de l'appareil	Éléments de fixation 2 traverses 4 supports
Quantité du lot	Lot de 1
Matière	Acier
Finition de la surface	Galvanisé
Mode de fixation	Par vis
Réglage	Ajustable par pas de 25 mm
Nombre de rangées horizontales	2
Charge maximale	80 kg
Hauteur	600 Mm nominal: 507 mm utile:
Largeur	65 mm
Profondeur	27 mm
Épaisseur	1,5 mm

### Emballage

Type d'emballage 1	PCE
Nombre d'unité par paquet	1
Poids de l'emballage (Kg)	1,425 kg
Hauteur de l'emballage 1	5,5 cm
Largeur de l'emballage 1	7 cm
Longueur de l'emballage 1	51 cm
Type d'emballage 2	PAM
Nb produits dans l'emballage 2	308
Poids de l'emballage 2	465,247 kg

Hauteur de l'emballage 2	100 cm
Largeur de l'emballage 2	100 cm
Longueur de l'emballage 2	120 cm

### Durabilité de l'offre

Statut environnemental de l'offre	Produit Green Premium
Régulation REACH	<a href="#">Déclaration REACH</a>
Sans SVHC REACH	Oui
Directive RoHS UE	Conformité pro-active (Produit en dehors du scope légal RoHS UE) <a href="#">Déclaration RoHS UE</a>
Sans métaux lourds toxiques	Oui
Sans mercure	Oui
Information sur les exemptions RoHS	<a href="#">Oui</a>
Régulation RoHS Chine	<a href="#">Déclaration RoHS Pour La Chine</a>
Profil environnemental	<a href="#">Profil Environnemental Du Produit</a>

### Garantie contractuelle

Garantie	18 mois
----------	---------