



1 Téléchargez les guides

Vous devez posséder toutes les informations nécessaires pour effectuer correctement l'installation et la mise en service. Ces informations figurent dans les manuels mentionnés ci-dessous, qui peuvent être téléchargés à l'adresse suivante :

www.schneider-electric.com.

- Le guide d'installation ATV320 (NVE41290)

- Le guide de programmation ATV320 (NVE41296)

⚠ ⚠ DANGER

RISQUE D'ÉLECTROCUTION, D'EXPLOSION OU D'ARC ÉLECTRIQUE

- Seules certaines personnes sont autorisées à travailler sur et avec ce système. Celles-ci doivent être correctement formées, connaître et comprendre le contenu de ce manuel et de toute autre documentation pertinente relative au produit, et avoir suivi une formation à la sécurité pour reconnaître et éviter les risques. L'installation, les réglages, les réparations et la maintenance doivent être réalisés par un personnel qualifié.
- L'intégrateur système est tenu de s'assurer de la conformité avec toutes les exigences des réglementations locales et nationales en matière de mise à la terre de tous les équipements.
- Plusieurs pièces de ce variateur, notamment les circuits imprimés, fonctionnent à la tension réseau.
- Utilisez uniquement des outils et des équipements de mesure correctement calibrés et isolés électriquement.
- Ne touchez pas les vis des bornes ou les composants non blindés lorsqu'une tension est présente.
- Le moteur génère une tension lorsque son arbre tourne. Avant d'effectuer un type de travail quelconque sur le système du variateur, bloquez l'arbre moteur pour éviter la rotation.
- La tension CA peut coupler la tension vers les conducteurs non utilisés dans le câble moteur. Isolez les deux extrémités des conducteurs non utilisés du câble moteur.
- Ne créez pas de court-circuit entre les bornes du bus CC et les condensateurs de bus ou les bornes de résistance de freinage.
- Avant d'intervenir sur le variateur :
 - Déconnectez toute alimentation, y compris l'alimentation contrôle externe, pouvant être présente. Tenez compte du fait que le disjoncteur ou le commutateur réseau ne désactive pas l'ensemble des circuits.
 - Apposez une étiquette de signalisation indiquant Ne pas mettre en marche sur tous les commutateurs liés au variateur.
 - Verrouillez tous les commutateurs en position ouverte.
 - Attendez 15 minutes pour permettre aux condensateurs du bus CC de se décharger.
 - Suivez les instructions données dans le chapitre "Vérification de l'absence de tension" du guide d'installation du produit.
- Avant de mettre le variateur sous tension :
 - Vérifiez que le travail est terminé et que l'installation ne présente aucun danger.
 - Si les bornes d'entrée secteur et les bornes de sortie moteur ont été mises à la terre et court-circuitées, retirez la terre et les courts-circuits sur les bornes d'entrée secteur et les bornes de sortie moteur.
 - Vérifiez que tous les équipements sont correctement mis à la terre.
 - Vérifiez que tous les équipements de protection comme les caches, les portes ou les grilles sont installés et/ou fermés.

Le non-respect de ces instructions provoquera la mort ou des blessures graves.

L'installation, l'utilisation, la réparation et la maintenance des équipements électriques doivent être assurées par du personnel qualifié uniquement. Schneider Electric décline toute responsabilité quant aux conséquences de l'utilisation de ce matériel.

Les informations fournies ci-dessous concernent l'utilisation d'un **variateur seul** relié à un **moteur asynchrone** par un **câble moteur d'une longueur inférieure à 50 m (164 ft)**. Vérifiez les câbles avant de relier le variateur au moteur (longueur, puissance et blindage).

2 Vérifiez la livraison

- Ouvrez l'emballage et vérifiez que le variateur n'a pas été endommagé.

Des appareils ou accessoires endommagés peuvent provoquer une électrocution ou un fonctionnement inattendu de l'équipement.

⚠ ⚠ DANGER

ELECTROCUTION OU FONCTIONNEMENT INATTENDU DE L'EQUIPEMENT

Ne faites pas fonctionner des appareils ou des accessoires endommagés.

Le non-respect de ces instructions provoquera la mort ou des blessures graves.

Contactez votre agence Schneider Electric locale si vous constatez un quelconque dommage.

- Vérifiez que la référence du variateur imprimée sur l'étiquette est conforme au bordereau de livraison correspondant au bon de commande.
- Notez la référence du modèle de variateur : _____ et son n° de série : _____
- Pour les ATV320U●●M2B, U0●N4B, U1●N4B, U22N4B...U30N4B, retirez le connecteur de sortie de l'emballage et vérifiez qu'il n'a pas été endommagé.

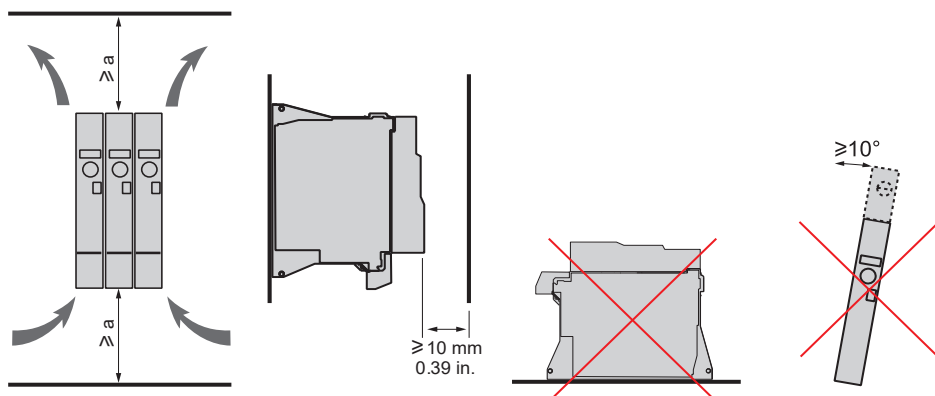


3 Vérifiez la compatibilité avec le réseau d'alimentation

- Vérifiez que la **tension réseau** est compatible avec la plage d'alimentation du variateur.
Tension réseau _____ Volts Plage de tension du variateur _____ Volts
Plage du variateur : ATV320●●●M2● = 200 V monophasé, ATV320●●●M3C = 200 V triphasé, ATV320●●●N4● = 400 V triphasé, ATV320●●●S6C = 600 V triphasé

4 Montez le variateur en position verticale

Pour une température de l'air ambiant pouvant atteindre 40 °C (104 °F), jusqu'à 4 kHz.
Voir le guide d'installation ATV320 (NVE41290) pour d'autres conditions thermiques.

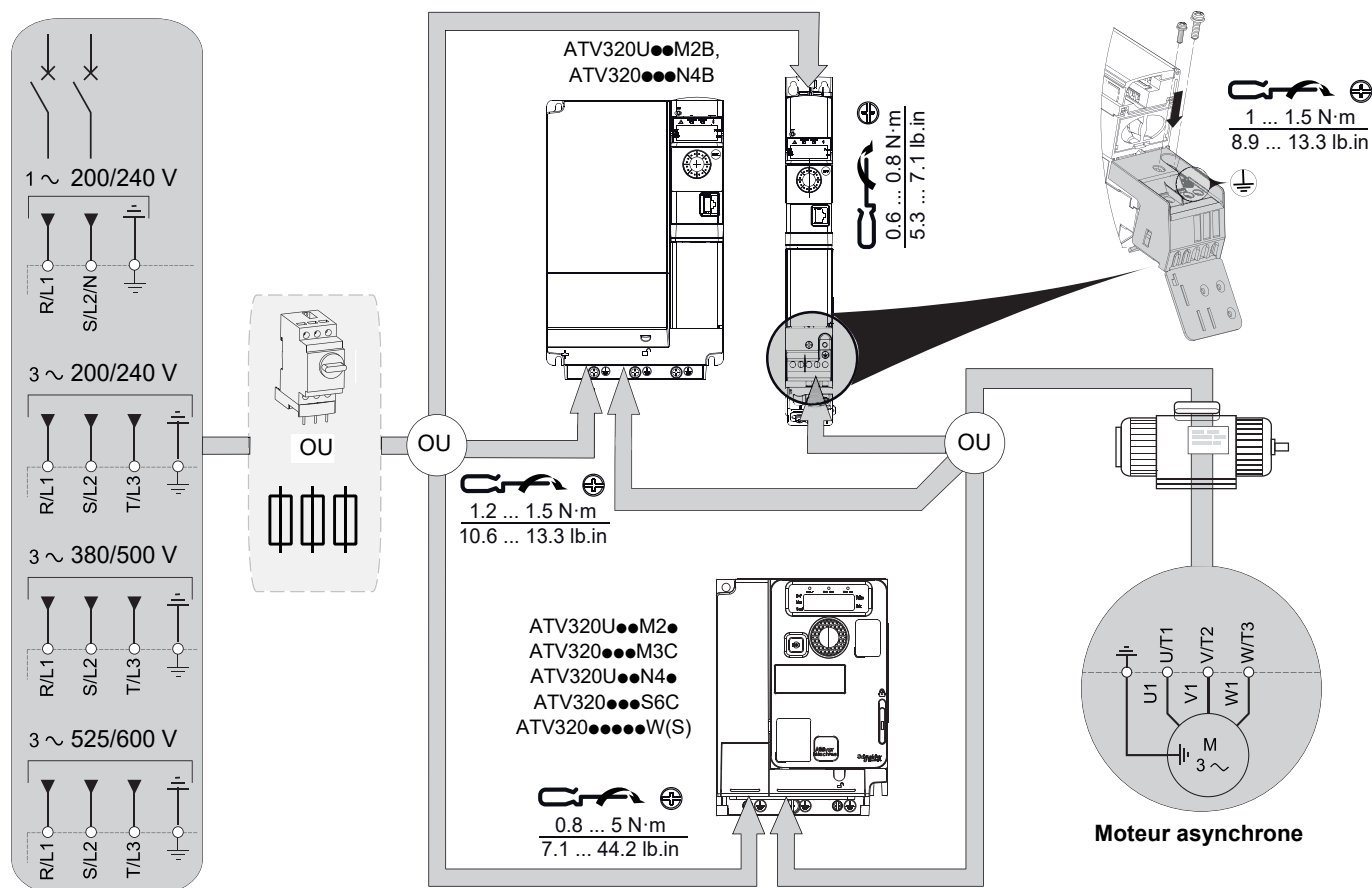


Référence Catalogue	a (1)
ATV320U●●M2B (2)	50 mm (2 in.)
ATV320U●●M2C	
ATV320●●●M3C	
ATV320●●●N4● (2)	
ATV320●●●S6C	100 mm (4 in.)
ATV320●●●●W(S)	

- (1) Valeur minimum correspondant aux contraintes thermiques.
(2) Pour les ATV320U●●M2B et ATV320●●●N4B (format livre), un dégagement de 150 mm (5.9 in) peut faciliter la connexion de la borne de terre.

5 Raccordez le variateur : Partie puissance

- Câblez le variateur à la terre.
- Vérifiez le calibre du disjoncteur ou la valeur nominale des fusibles. (Voir l'annexe SCCR NVE21777)
- Vérifiez que la tension du moteur est compatible avec la tension du variateur. Tension du moteur _____ V.
- Câblez le variateur au moteur.
- Câblez le variateur à l'alimentation secteur.



⚠ ⚠ DANGER

RISQUE D'INCENDIE OU D'ÉLECTROCUTION

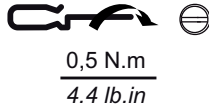
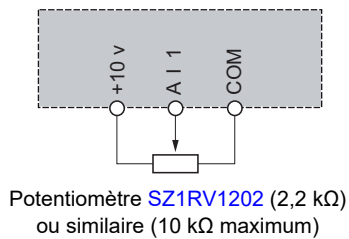
- Les sections des câbles et les couples de serrage doivent être conformes aux spécifications fournies dans le présent document.
- Si vous utilisez des câbles multibrins pour un raccordement avec une tension supérieure à 25 Vac, vous devez utiliser des cosse annulaires ou des embouts de câbles, suivant le type de raccordement.

Le non-respect de ces instructions entraînera la mort ou des blessures graves.

6 Raccordez le variateur :

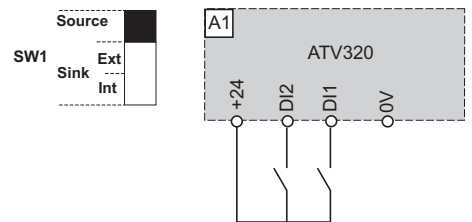
Commande par référence externe ($F_{r1} = R11$)

- Câblez la consigne de vitesse :



- Câblez la commande :

Câblage en commande 2 fils : Paramètre $tCC = 2C$



7 Mettez le variateur sous tension

- Vérifiez que les entrées logiques utilisées ne sont pas actives (D11, D12 voir le schéma de l'étape 6 ci-dessus).
- Mettez le variateur sous tension.
- A la première mise sous tension, le variateur affiche bFr , dans le menu 511 - [SIMPLY START]

8 Réglez les paramètres pour moteur asynchrone (3)

- Consultez la plaque signalétique du moteur pour définir les paramètres suivants. .

Menu	Code	Description	Réglage usine	Réglage client
$ConF > FULL > 511$ - [SIMPLY START]	bFr	[Standard fréq. mot] : Fréquence standard du moteur (Hz)	50.0	
	nPr	[Puissance nom. mot]: Puissance nominale moteur inscrite sur sa plaque signalétique (kW)	valeur nominale du variateur	
	unS	[Tension nom. mot.] : Tension nominale du moteur sur la plaque signalétique du moteur (V)	valeur nominale du variateur	
	nCr	[Cour. nom. mot] : Courant nominal du moteur sur la plaque signalétique du moteur (A)	valeur nominale du variateur	
	FrS	[Fréq. nom. mot] : Fréquence nominale du moteur sur la plaque signalétique du moteur (Hz)	50.0	
	nSP	[Vitesse nom. mot] : Vitesse nominale du moteur sur la plaque signalétique du moteur (tr/min)	valeur nominale du variateur	
	tEH	[Courant therm. mot]: Courant de protection thermique du moteur (A)	valeur nominale du variateur	

(3) Pour un moteur synchrone, consultez le guide de programmation ATV320 (NVE41296) disponible sur www.schneider-electric.com.

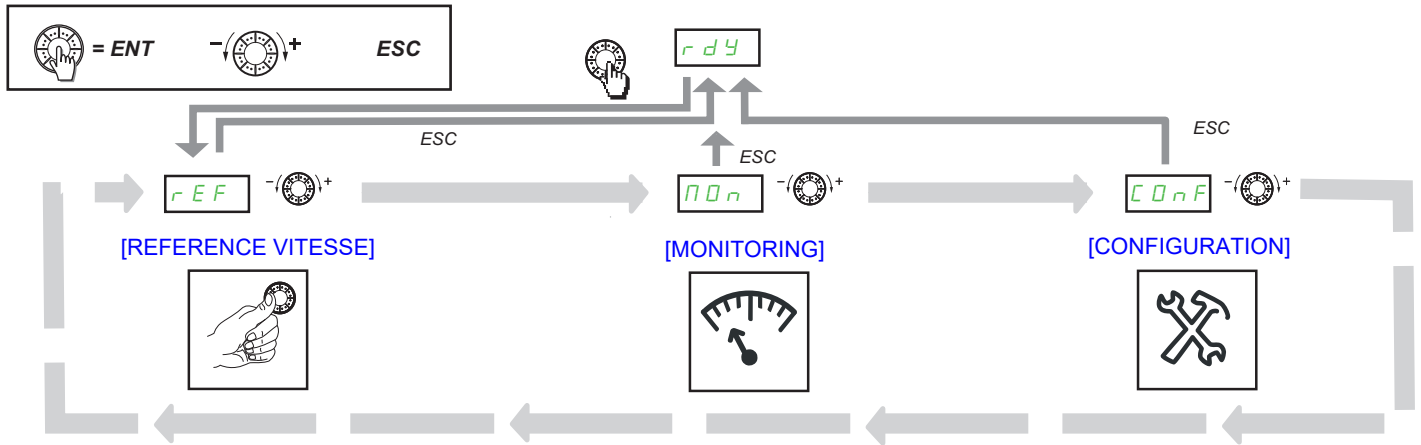
9 Réglez les paramètres de base

Menu	Code	Description	Réglage usine	Réglage client
$ConF > FULL > 511$ - [SIMPLY START]	ACC	[Accélération] : Temps d'accélération (s)	3.0	
	DEC	[Décélération] : Temps de décélération (s)	3.0	
	LSP	[Petite vitesse] : Fréquence du moteur à la référence minimum (Hz)	0.0	
	HSP	[Grande vitesse] : Fréquence du moteur à la référence maximum (Hz)	50.0	

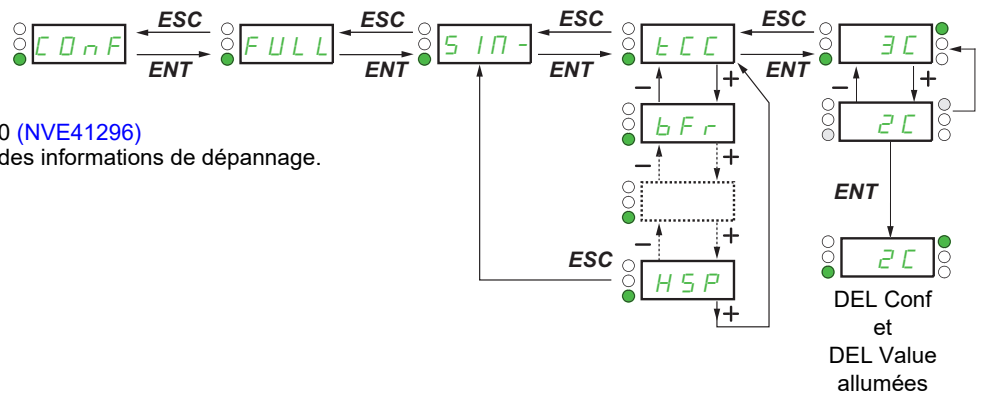
10 Démarrez le moteur

- Activez D11 (marche avant) ou D12 (marche arrière).
- Utilisez le potentiomètre connecté sur A11 pour régler la fréquence de référence, entre LSP [Petite vitesse] et HSP [Grande vitesse].

Structure des menus



Les codes des menus sont suivis d'un tiret pour les distinguer des codes de paramètres. Exemple: [SIMPLY START]5 ,n-, paramètre tcc.



Consultez le guide de programmation ATV320 (NVE41296) pour une description complète des menus et des informations de dépannage.