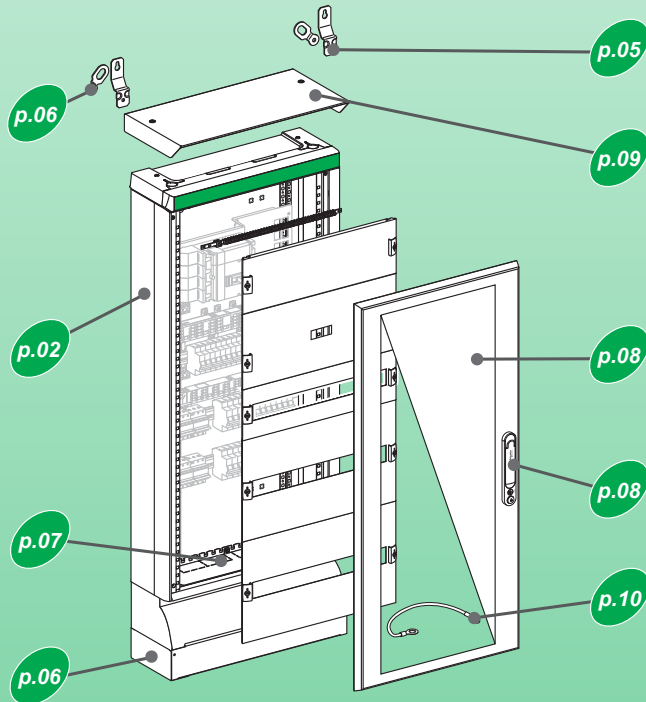
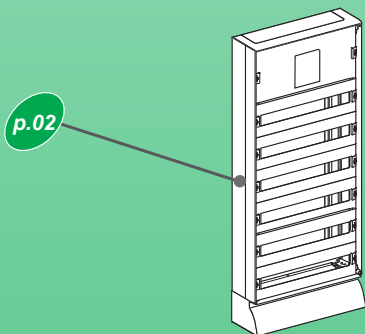


PrismaSeT G IP30



PrismaSeT Pack 250



LVS08202 / LVS08203 / LVS08204 / LVS08205 / LVS08242 / LVS08243 / LVS08244 / LVS08245 **p.02**

LVS08804 **p.05**

LVS04234 / LVS04331 / LVS04332 / LVS04336 / LVS08801 / LVS08805 / LVS08806 / LVS08807 **p.06**

LVS08887 / LVS08888 / LVS08889 **p.07**

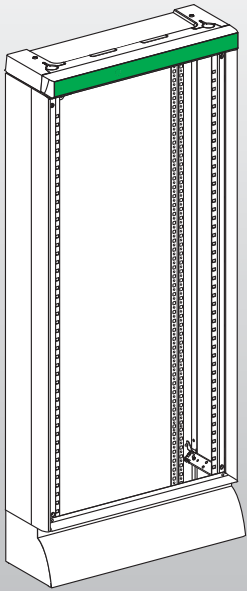
LVS08222 / LVS08223 / LVS08224 / LVS08225 / LVS08232 / LVS08233 / LVS08234 / LVS08235 / LVS08252 / LVS08253 / LVS08254 / LVS08255 / LVS08262 / LVS08263 / LVS08264 / LVS08265 / LVS08282 / LVS08283 / LVS08284 / LVS08285 / LVS08292 / LVS08293 / LVS08294 / LVS08295 **p.08**

LVS08841 / LVS08842 / LVS08843 / LVS08844 / LVS08845 / LVS08846 / LVS08847 / LVS08848 **p.09**

LVS08866 / LVS08910 **p.10**

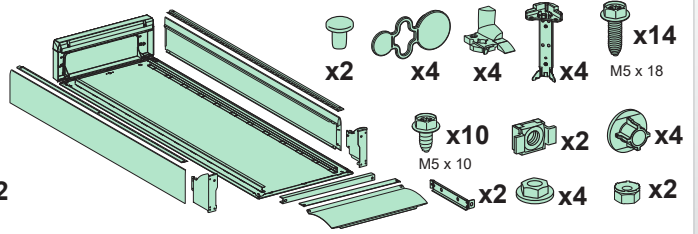
LVS08072 / LVS08073 / LVS08074 **p.02**

<p>The instructions given in this document describe the assembly of Prisma switchboards in compliance with certification CEI61439 1 and 2.</p> <p>Electrical equipment should be installed, operated, serviced, and maintained only by qualified personnel.</p> <p>Failure to follow the assembly instructions is the installer's responsibility. No responsibility is assumed by Schneider Electric for any consequences arising out of the use of this material in case of failure to comply with the assembly instructions.</p>	<p>Les instructions de ce document décrivent le montage des tableaux Prisma en conformité avec la certification CEI61439-1 & 2.</p> <p>L'installation, l'utilisation, la réparation et la maintenance des équipements électriques doivent être assurées uniquement par du personnel qualifié.</p> <p>Le non respect des instructions de montage est de la responsabilité du metteur en oeuvre. Schneider Electric décline toute responsabilité quant aux conséquences de l'utilisation de ce matériel en cas de non respect des instructions de montage.</p>	<p>Las instrucciones proporcionadas en este documento describen el montaje de los cuadros Prisma según la certificación IEC 61439 1 y 2.</p> <p>La instalación, manejo, puesta en servicio y mantenimiento de equipos eléctricos deberán ser realizados sólo por personal cualificado.</p> <p>Es responsabilidad del instalador seguir todas las instrucciones de montaje. En caso de incumplimiento de las instrucciones de montaje, Schneider Electric no se hace responsable de ninguna de las consecuencias derivadas del uso de este material.</p>	<p>Die Anweisungen in diesem Dokument beschreiben die Montage von Prisma-Schaltanlagen in Übereinstimmung mit der Zertifizierung IEC 61439-1 und -2.</p> <p>Elektrische Geräte dürfen nur von Fachpersonal installiert, betrieben, bedient und gewartet werden.</p> <p>Die Nichtbeachtung der Montageanweisungen liegt in der Verantwortung des Montagetechnikers. Schneider Electric haftet in keinem Fall für Folgen jeglicher Art, die sich aus der Verwendung dieses Materials bei Nichtbeachtung der Montageanweisungen ergeben.</p>
<p>Le istruzioni fornite nel presente documento descrivono l'assemblaggio dei quadri principali Prisma in conformità con la certificazione CEI61439 1 e 2.</p> <p>Installazione, utilizzo, manutenzione e assistenza dell'apparecchiatura elettrica devono essere affidate solo a personale qualificato.</p> <p>L'installatore è responsabile della mancata osservanza delle istruzioni di assemblaggio. Schneider Electric non si assume alcuna responsabilità per qualsiasi conseguenza derivante dall'uso del presente materiale in caso di mancata osservanza delle istruzioni di assemblaggio.</p>	<p>As instruções indicadas neste documento descrevem a montagem de quadros de distribuição Prisma em conformidade com a certificação CEI61439 1 e 2.</p> <p>O equipamento eléctrico deve ser instalado, utilizado, reparado e mantido apenas por pessoal qualificado.</p> <p>A não observância das instruções de montagem é da responsabilidade do instalador. A Schneider Electric não assume responsabilidade por quaisquer consequências resultantes da utilização deste material se as instruções de montagem não forem lidas.</p>	<p>本文档中的说明描述了按照 CEI61439 1 及 2 标准装配 Prisma 配电盘的方式。</p> <p>电气设备的安装、操作、维修及维护必须由合格人员来执行。</p> <p>不遵守装配说明所导致的后果应由安装人员承担。</p> <p>对于因不遵守装配说明而在使用本材料的过程中所出现的任何后果，Schneider Electric 概不负责。</p>	<p>Инструкции, представленные в этом документе, описывают сборку распределительных щитов Prisma в соответствии с требованиями сертификации CEI61439 1 и 2.</p> <p>Установка, эксплуатация, ремонт и обслуживание электрического оборудования должны выполняться только квалифицированными специалистами.</p> <p>За несоблюдение инструкций по сборке ответственность несет организация, выполняющая установку. В случае несоблюдения инструкций по сборке компания Schneider Electric не принимает на себя никакой ответственности за какие бы то ни было последствия, имевшие место вследствие использования данного материала.</p>



27 m → 33 m
 LVS08072 / LVS08073
 LVS08074 / LVS08202
 LVS08203 / LVS08204
 LVS08242 / LVS08243
 LVS08244

x2
 M5 x 10

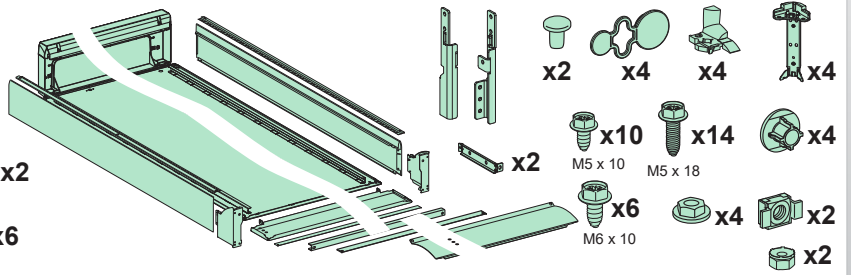


36 m
 LVS08205

x2
 M5 x 10

x6
 M5 x 10

x6
 M5

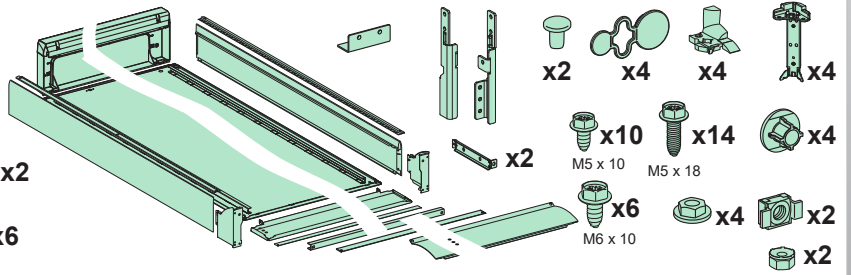


36 m
 LVS08245

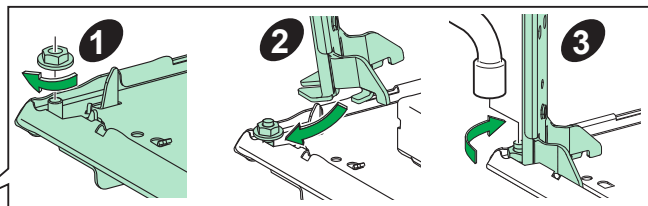
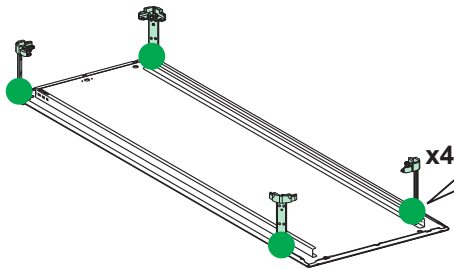
x2
 M5 x 10

x6
 M5 x 10

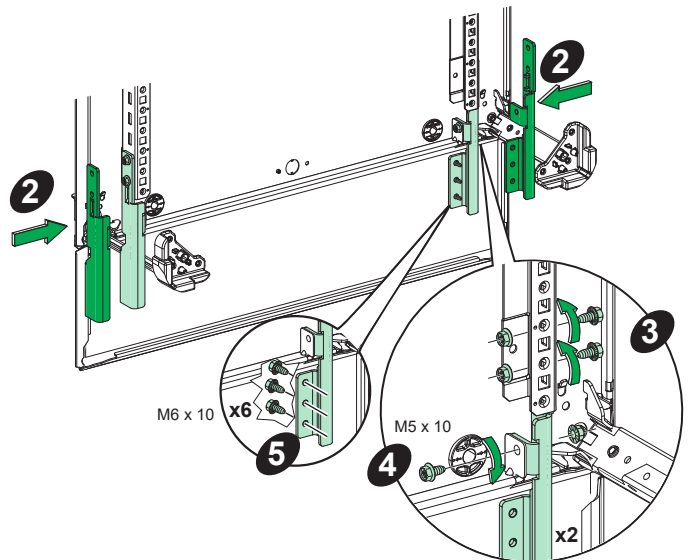
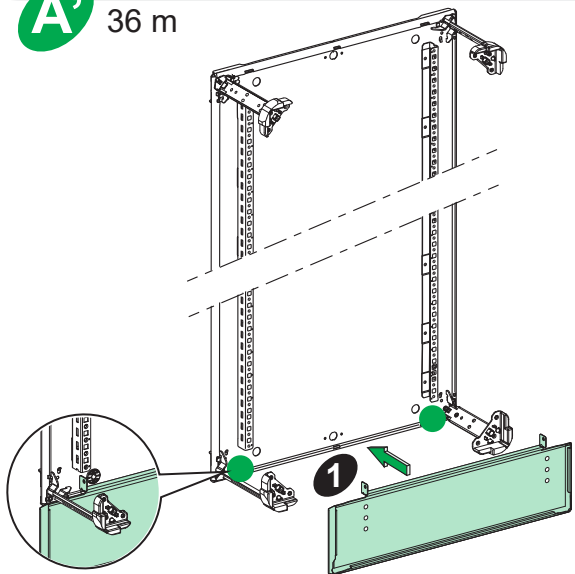
x6
 M5



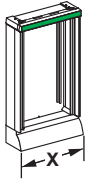
A 27 m → 33 m



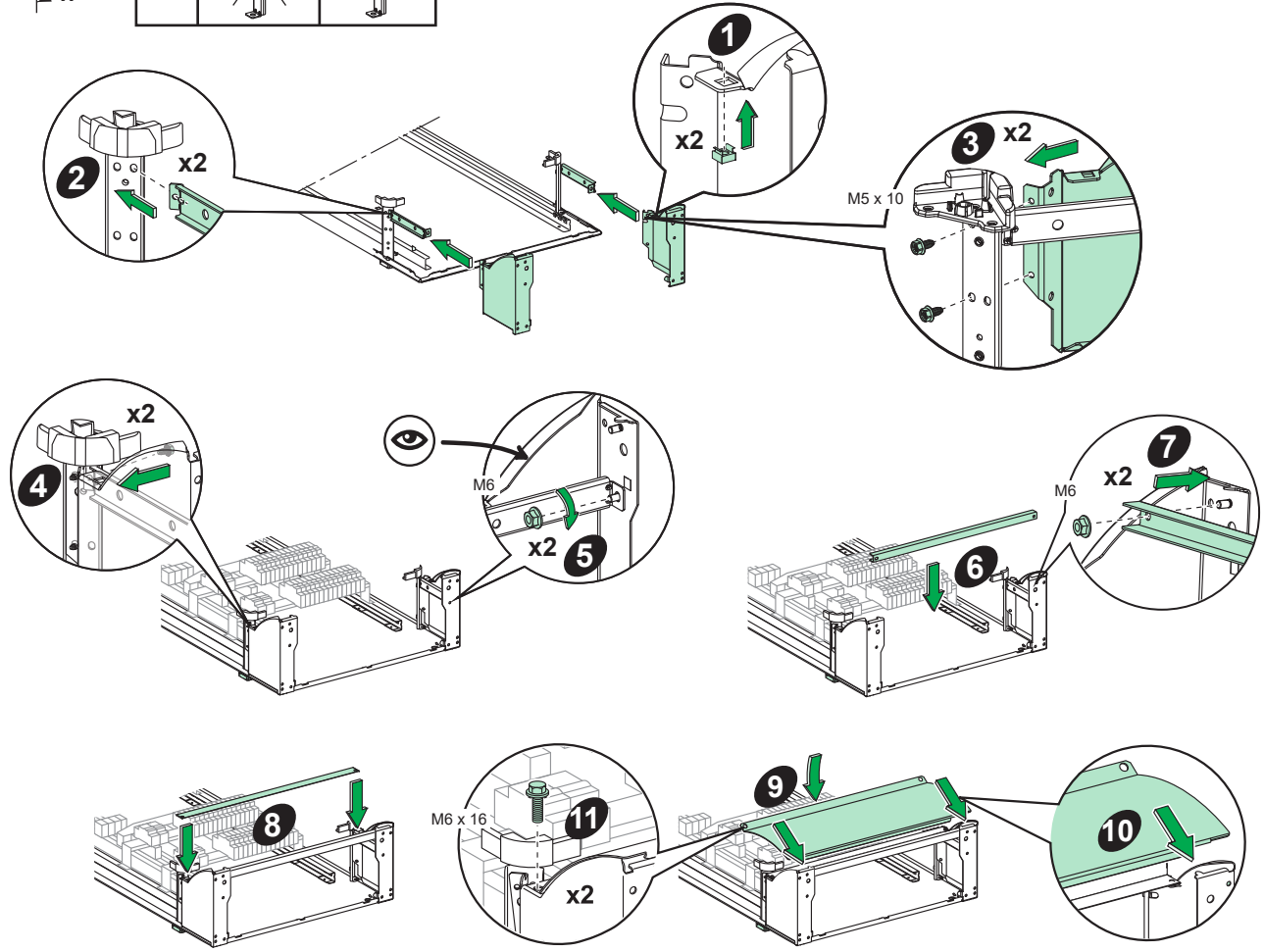
A' 36 m



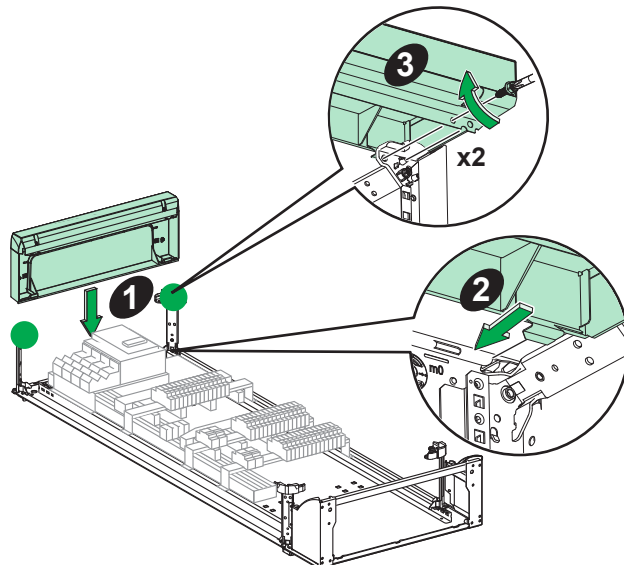
B

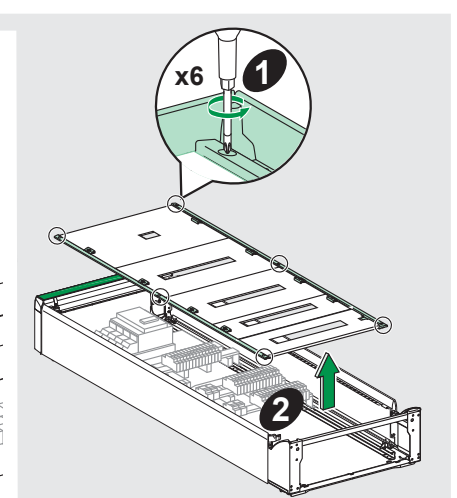
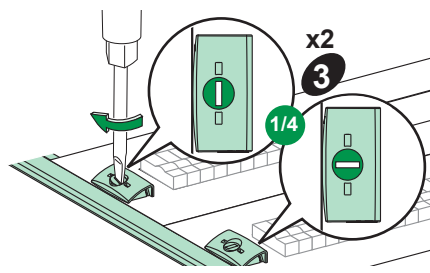
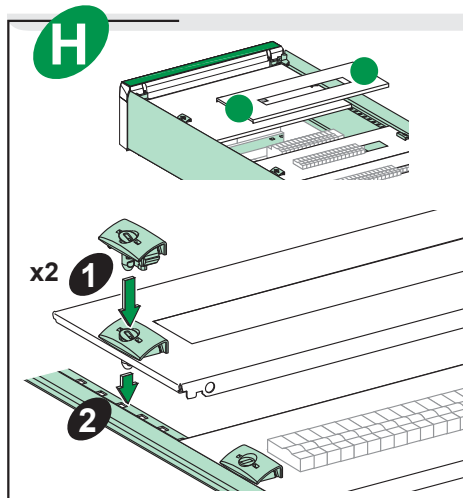
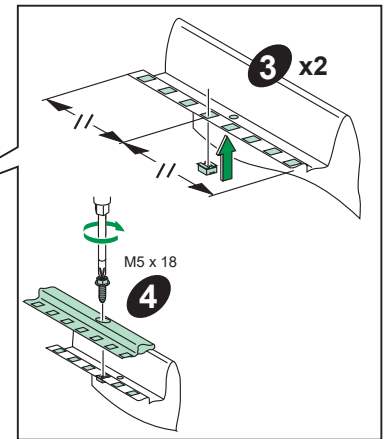
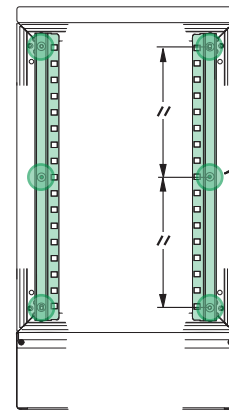
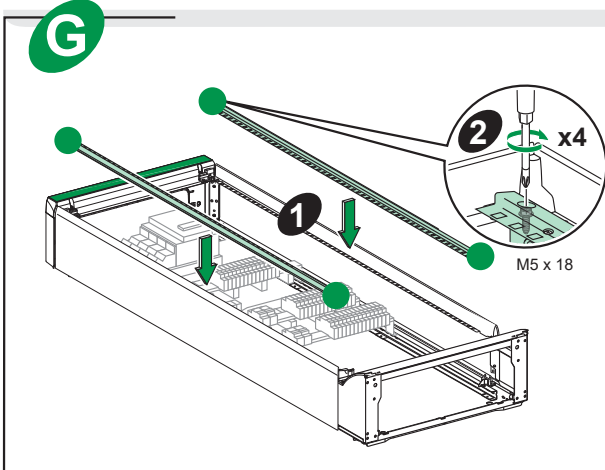
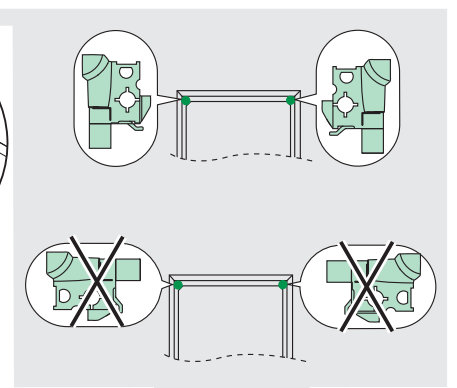
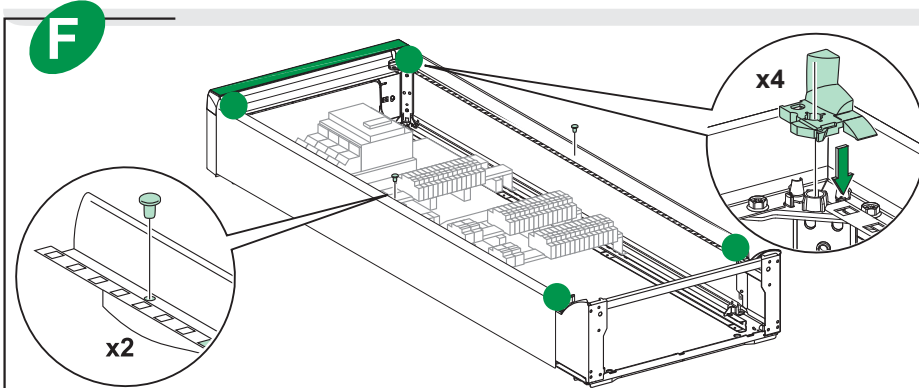
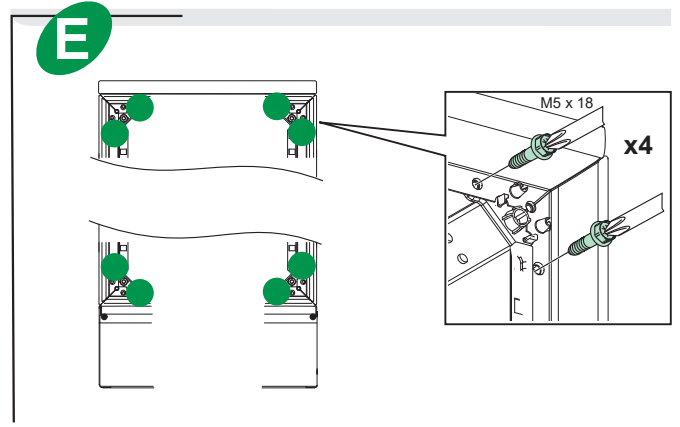
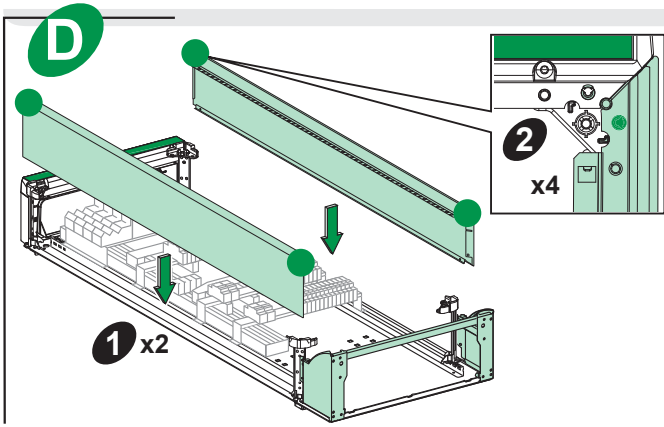


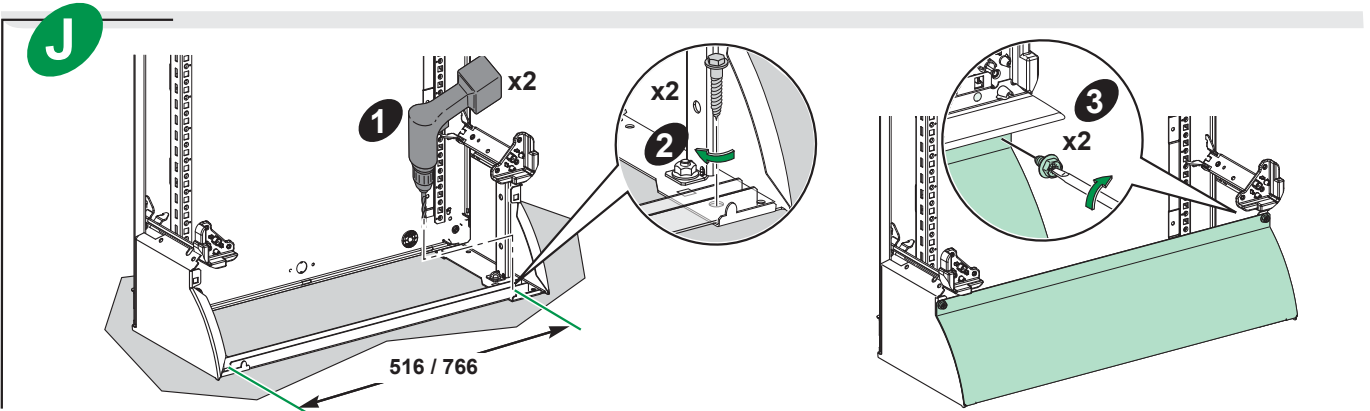
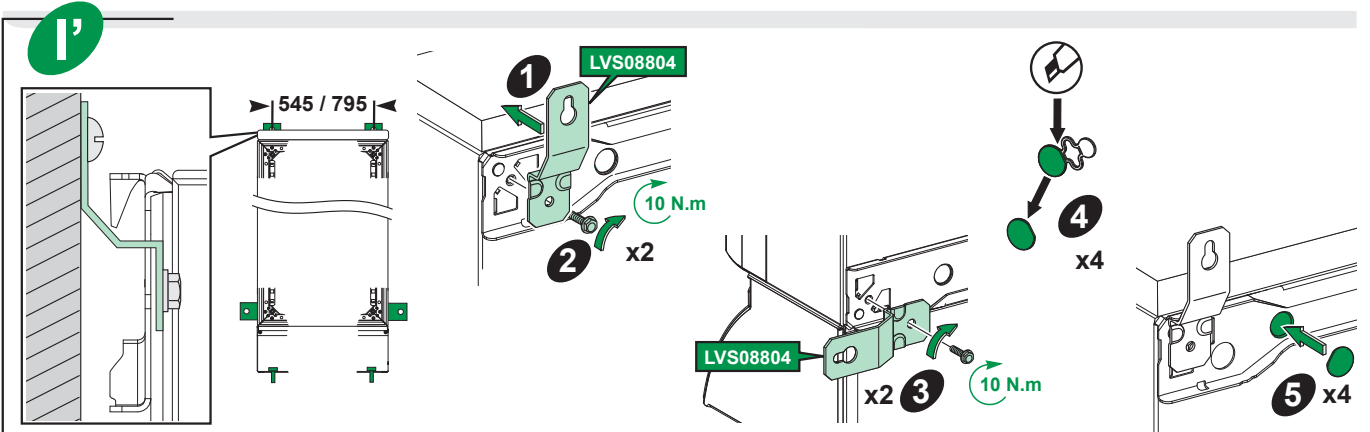
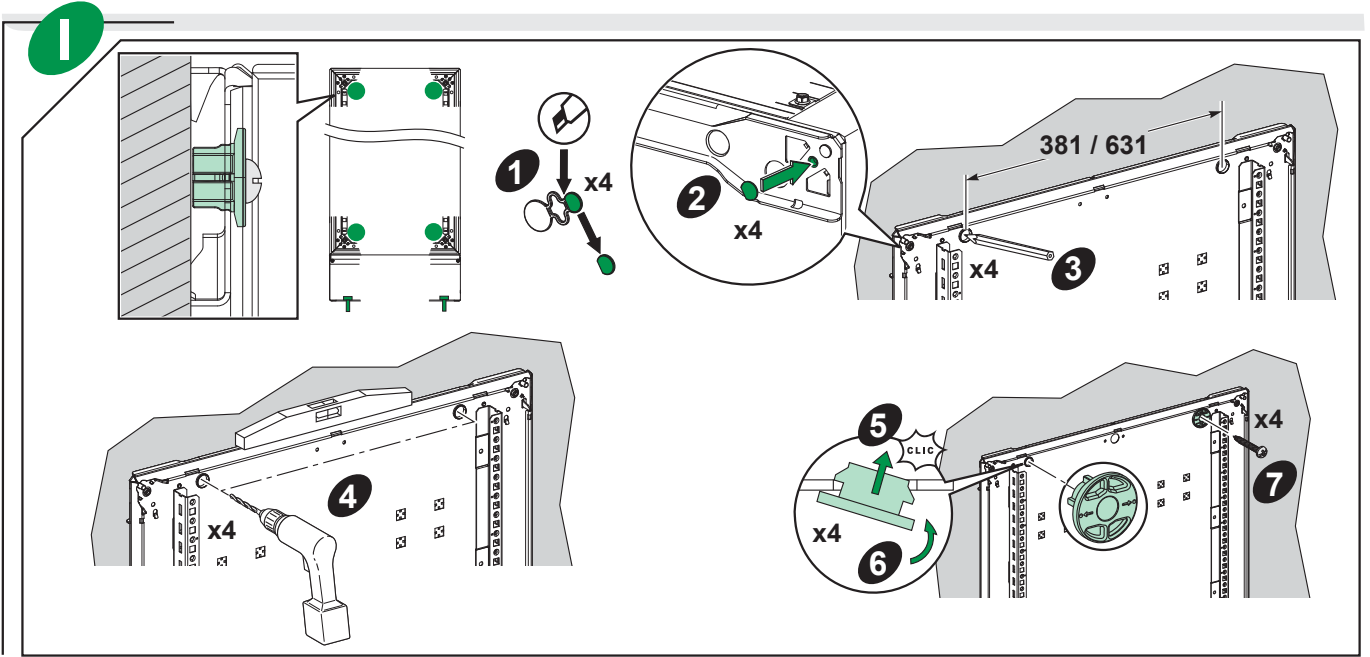
X	300	600 850

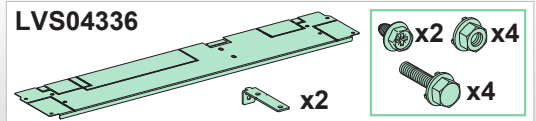
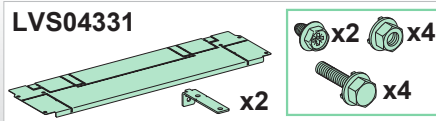
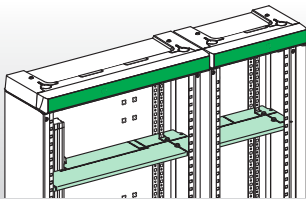
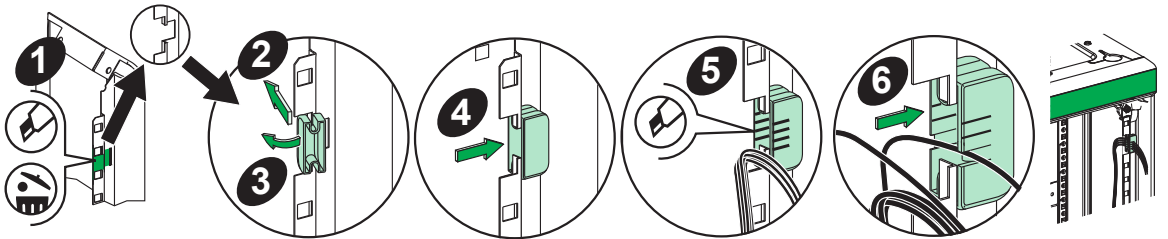
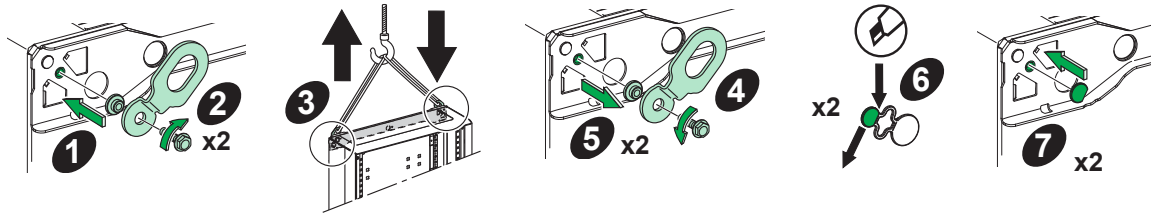
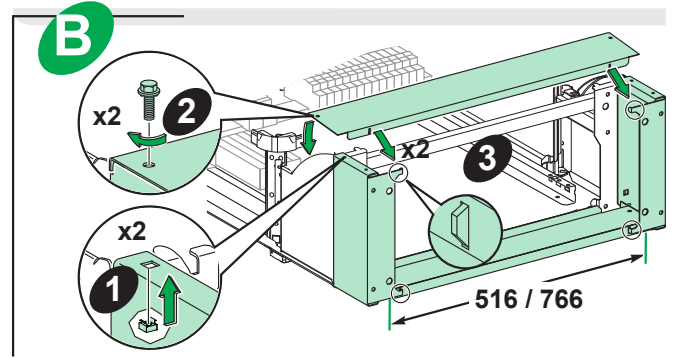
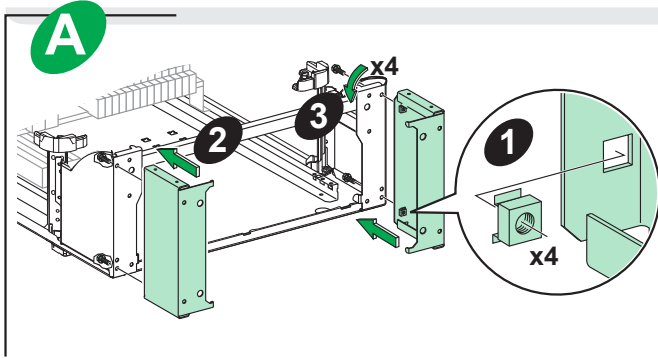
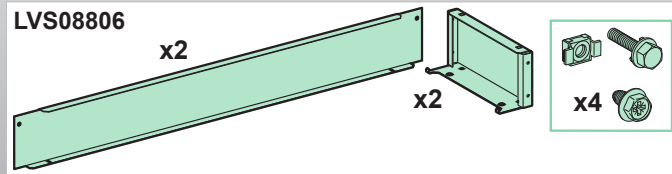
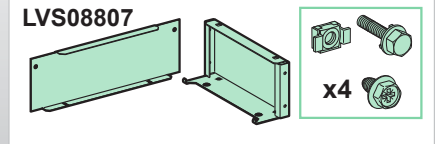
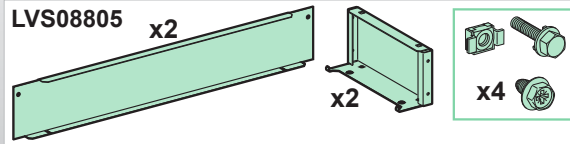
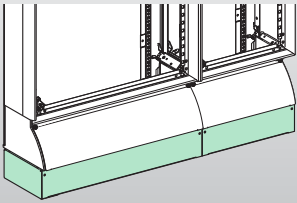


C

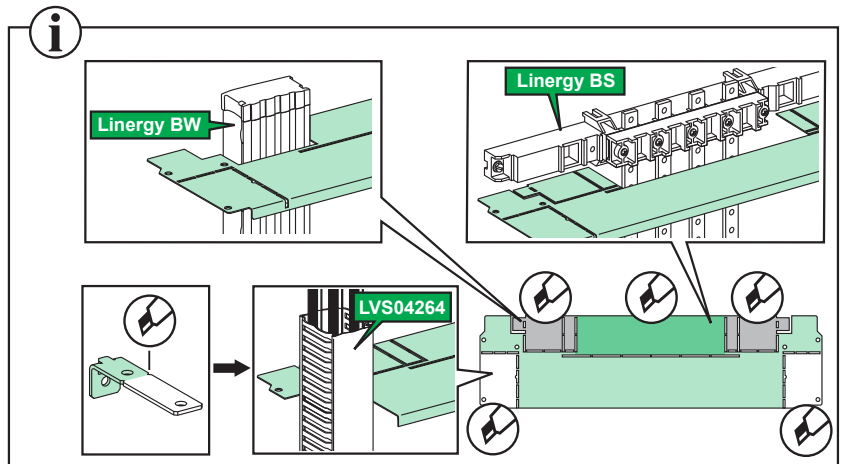
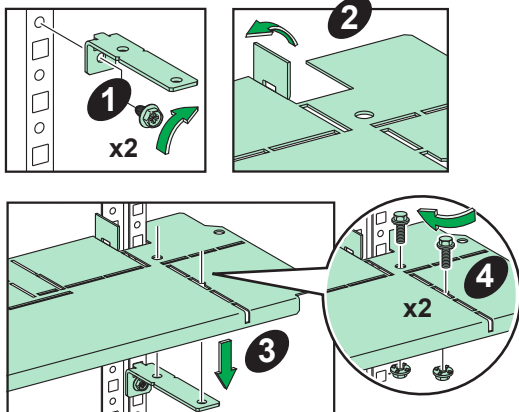


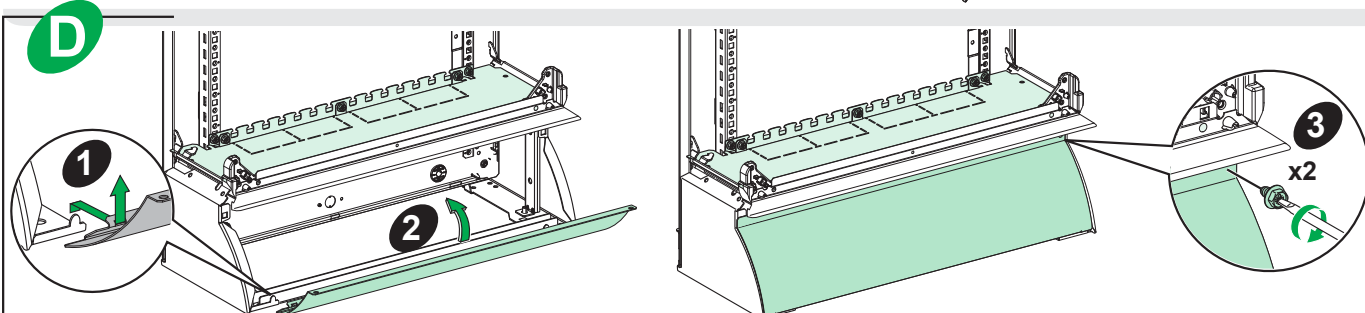
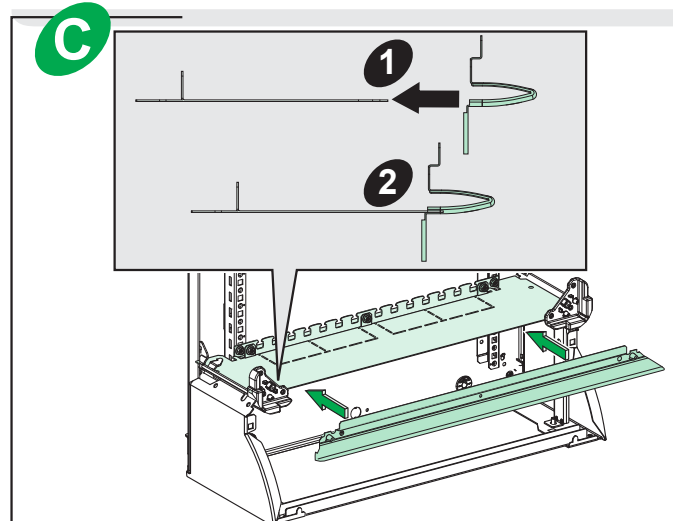
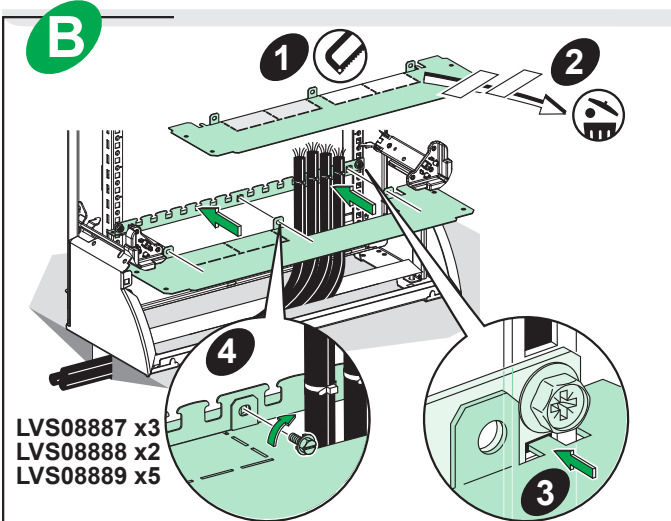
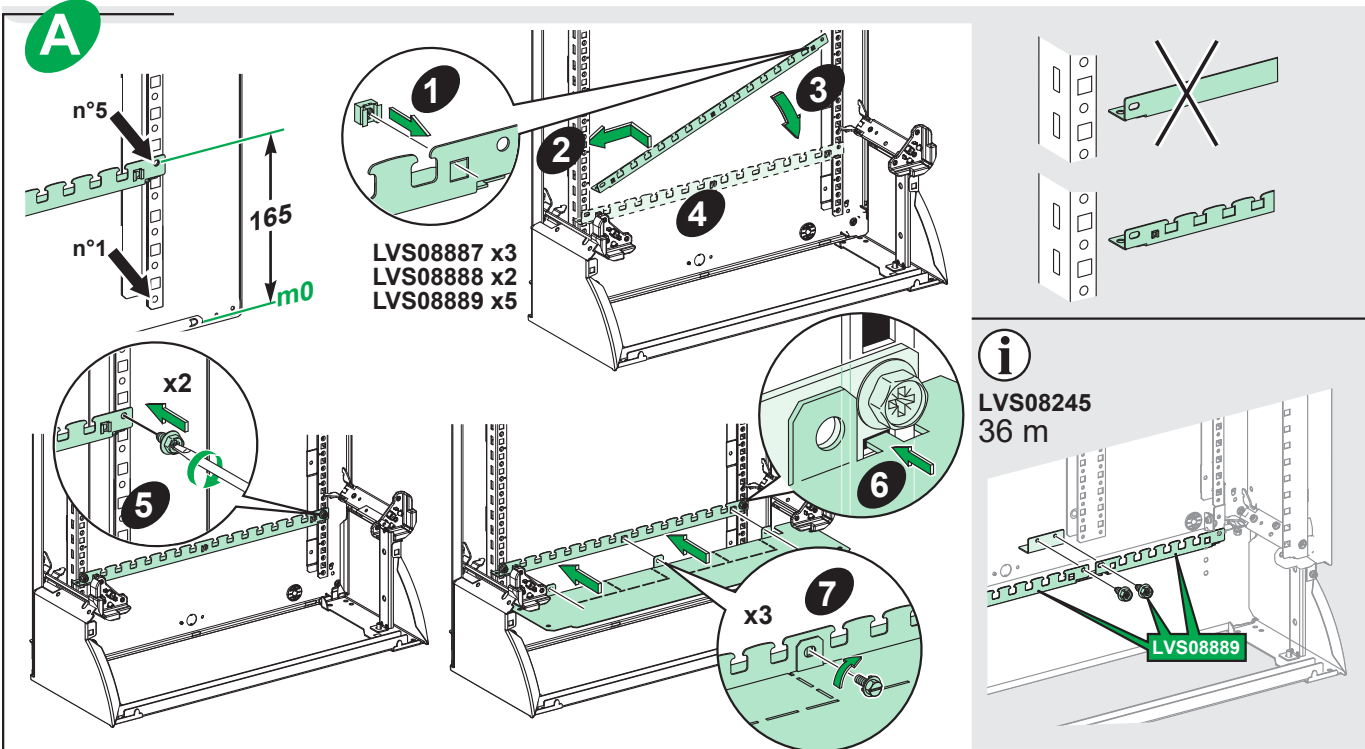
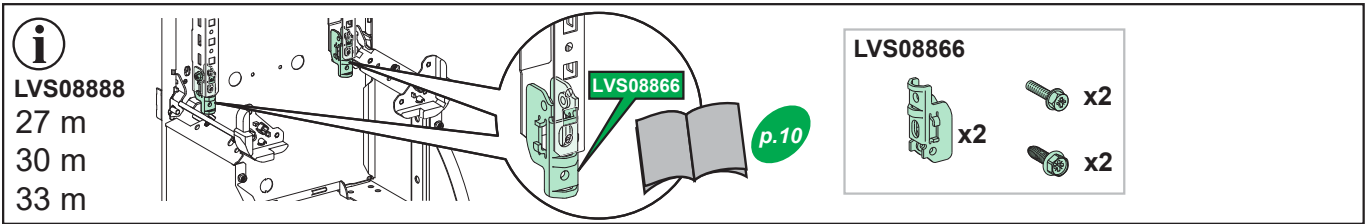
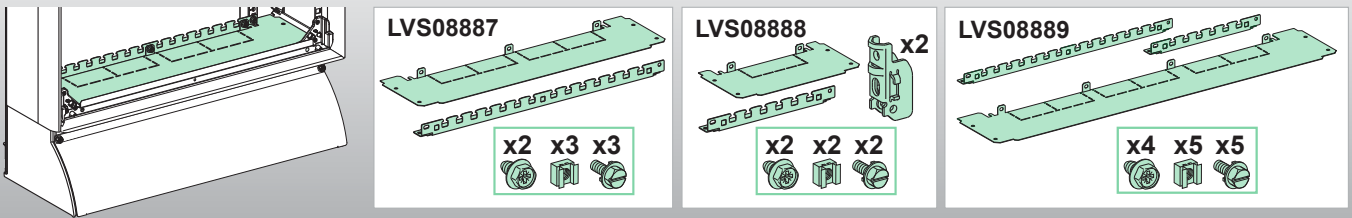


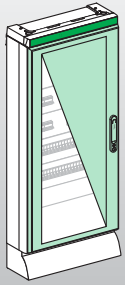




LVS04331 / LVS04332 / LVS04336

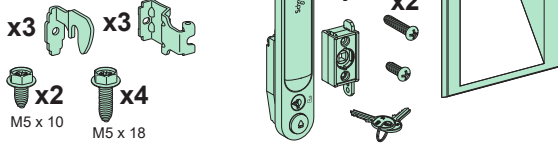




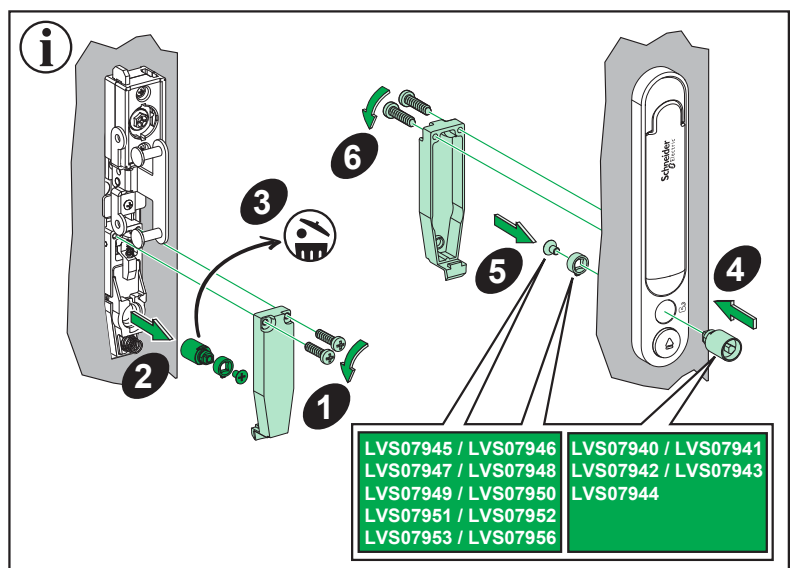
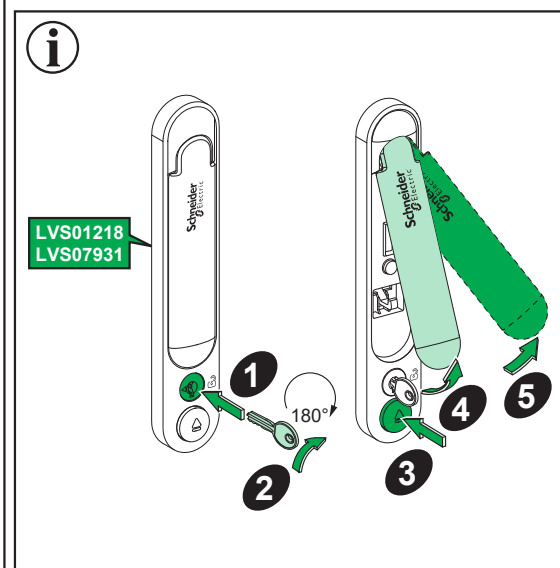
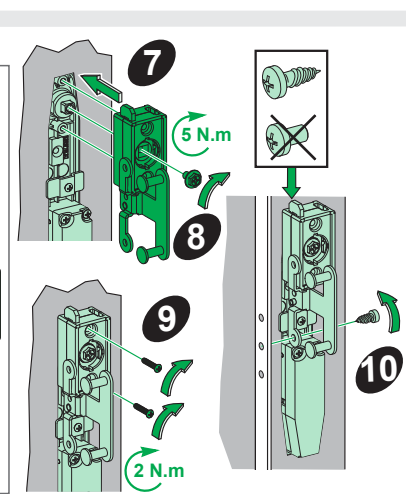
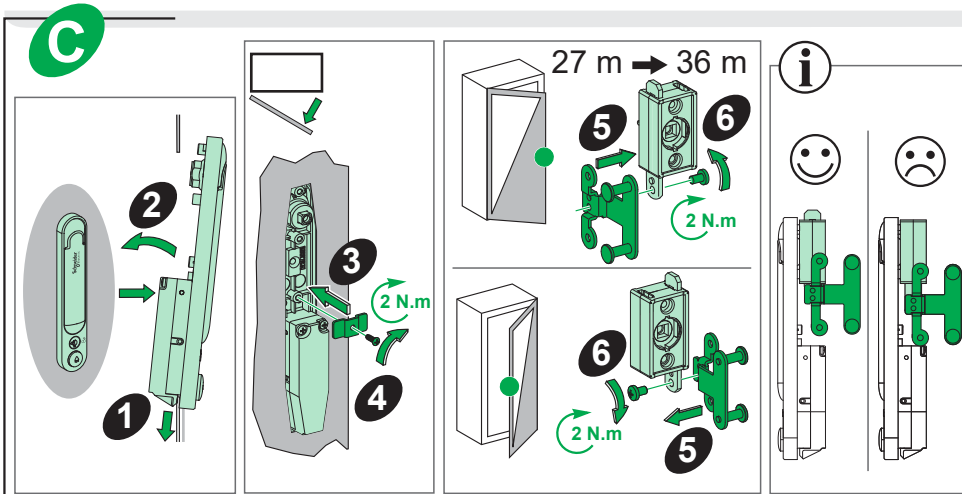
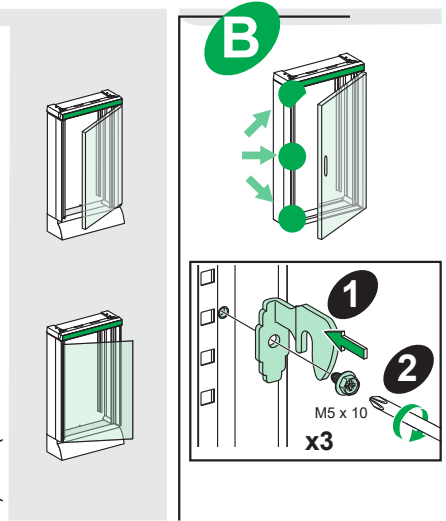
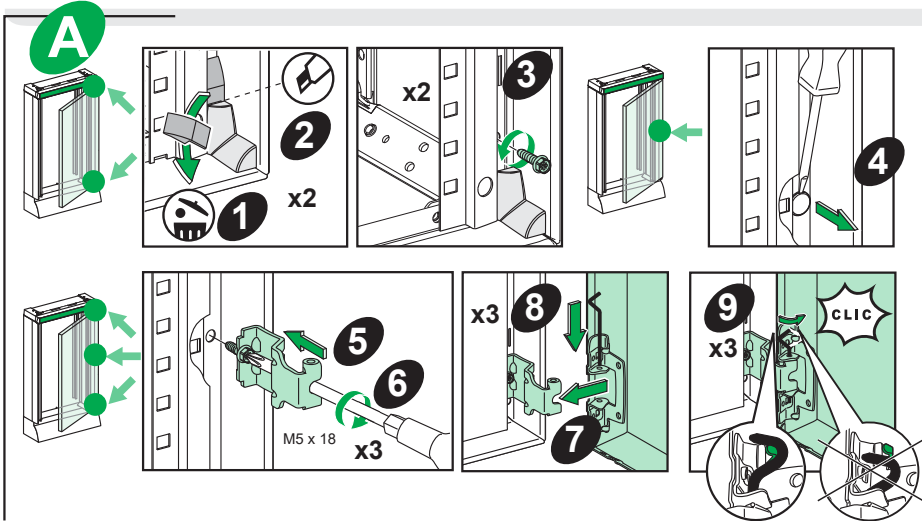
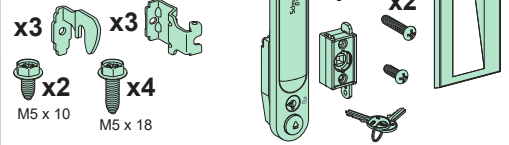


IP30 → IP40

LVS08222 / LVS08223
 LVS08224 / LVS08225
 LVS08232 / LVS08233
 LVS08234 / LVS08235
 LVS08252 / LVS08253
 LVS08254 / LVS08255
 LVS08262 / LVS08263
 LVS08264 / LVS08265



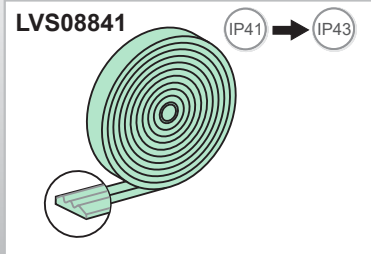
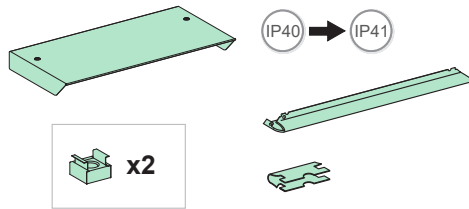
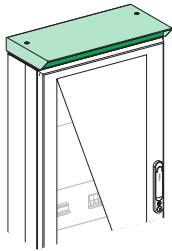
LVS08282 / LVS08283
 LVS08284 / LVS08285
 LVS08292 / LVS08293
 LVS08294 / LVS08295



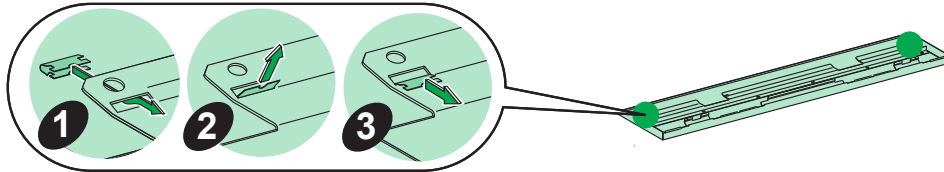
LVS07945 / LVS07946
 LVS07947 / LVS07948
 LVS07949 / LVS07950
 LVS07951 / LVS07952
 LVS07953 / LVS07956

LVS07940 / LVS07941
 LVS07942 / LVS07943
 LVS07944

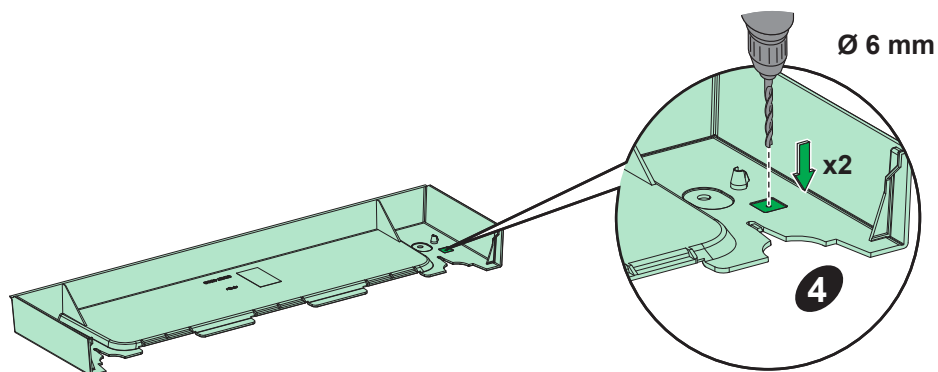
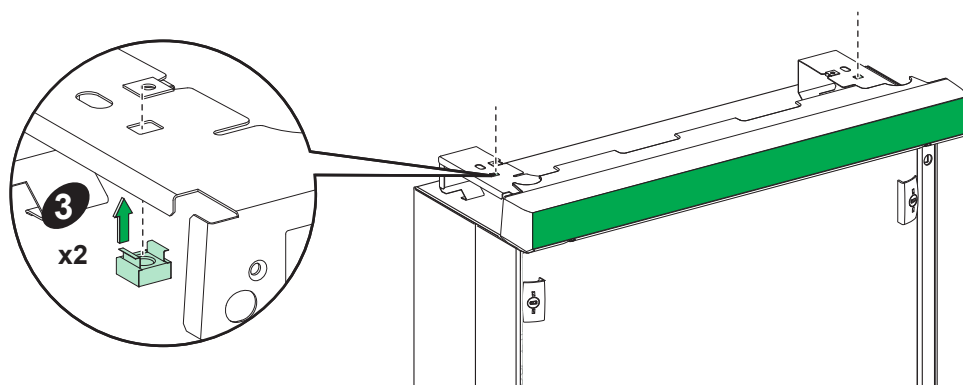
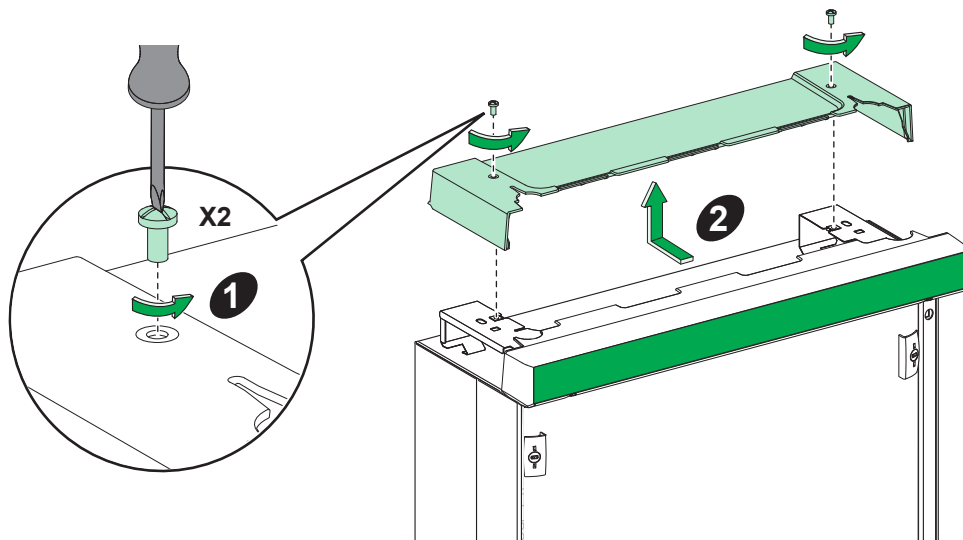
LVS08842 - LVS08843
LVS08844 - LVS08845
LVS08846 - LVS08847
LVS08848

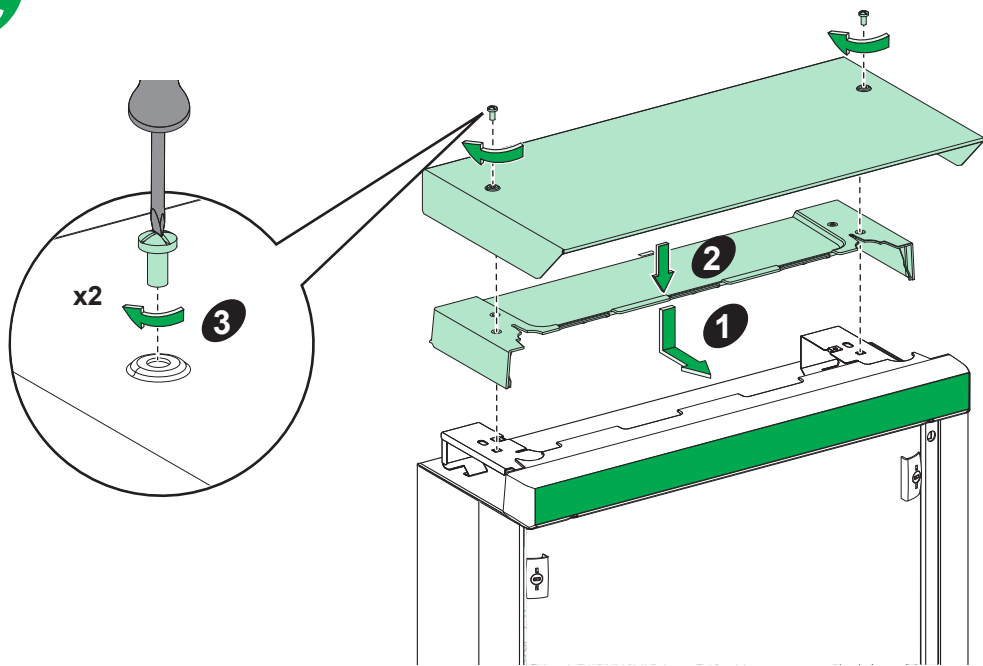


A



B



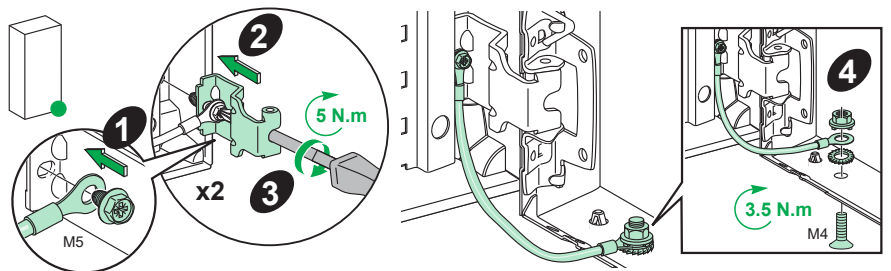
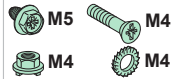


LVS08910

PrismaSeT P

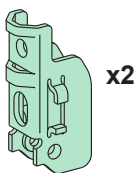


PrismaSeT G

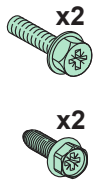


LVS08866

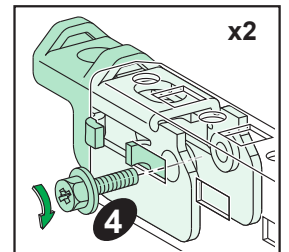
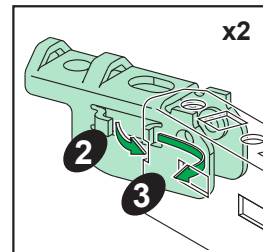
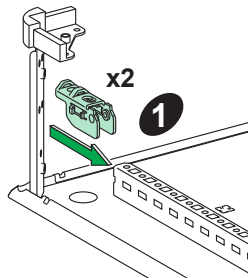
33 m
36 m



x2



x2



Schneider Electric Industries SAS
35, rue Joseph Monier
92500 Rueil-Malmaison
France

www.se.com

En raison de l'évolution des normes et du matériel, les caractéristiques indiquées par le texte et les images de ce document ne nous engagent qu'après confirmation par nos services.

As standards, specifications and designs change from time to time, please ask for confirmation of the information given in this publication.

Publication : Schneider Electric
Réalisation :
Impression :
format de pliage : 210 x 297 mm

© 2022 Schneider Electric - All rights reserved.



Ce document a été imprimé sur du papier écologique.

This document has been printed on ecological paper.

UK Importer:
Schneider Electric Limited
Stafford Park 5
Telford, TF3 3BL
United Kingdom
www.se.com/uk

