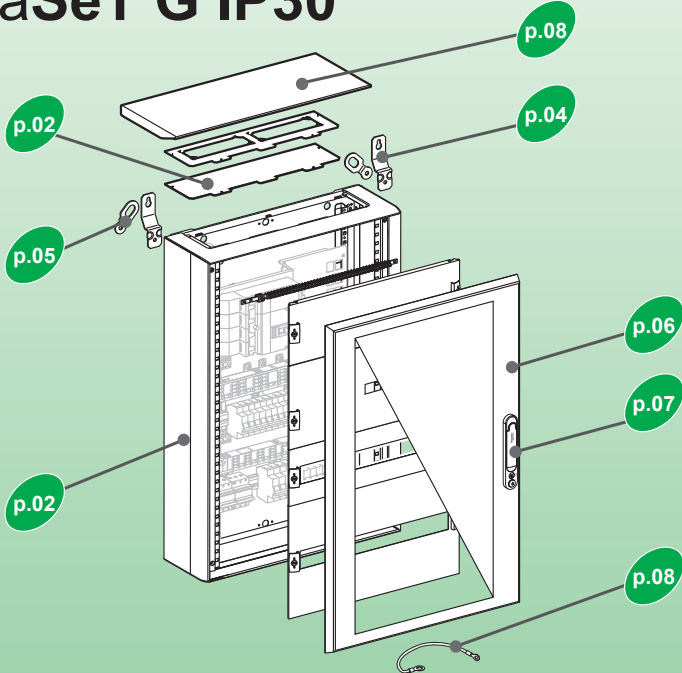


PrismaSeT G IP30



LVS08064 / LVS08065 / LVS08066 p.02
 LVS08067 / LVS08068 / LVS08069
 LVS08102 / LVS08103 / LVS08104
 LVS08105 / LVS08106 / LVS08107
 LVS08108 / LVS08109

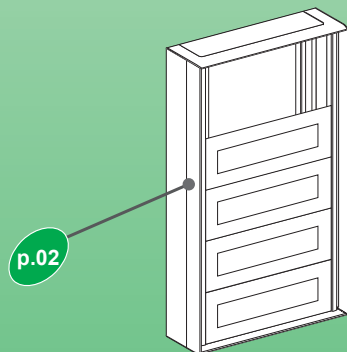
LVS08804 p.04

LVS04234 / LVS04331 / LVS04332 p.05
 LVS04336 / LVS08801

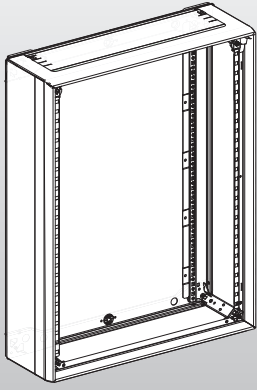
LVS08122 / LVS08123 / LVS08124 p.06
 LVS08125 / LVS08126 / LVS08127
 LVS08128 / LVS08132 / LVS08133
 LVS08134 / LVS08135 / LVS08136
 LVS08137 / LVS08138 / LVS08222
 LVS08232

LVS08827 / LVS08830 / LVS08831 p.08
 LVS08832 / LVS08833 / LVS08836
 LVS08837 / LVS08841 / LVS08910

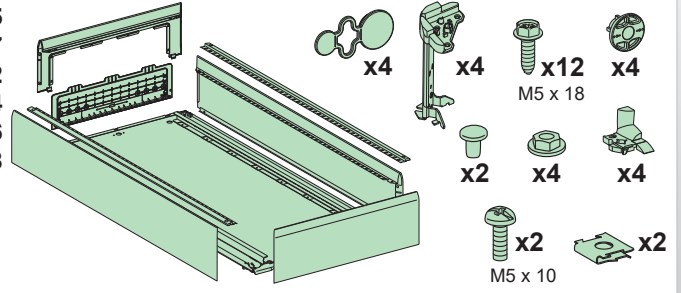
PrismaSeT Pack 250



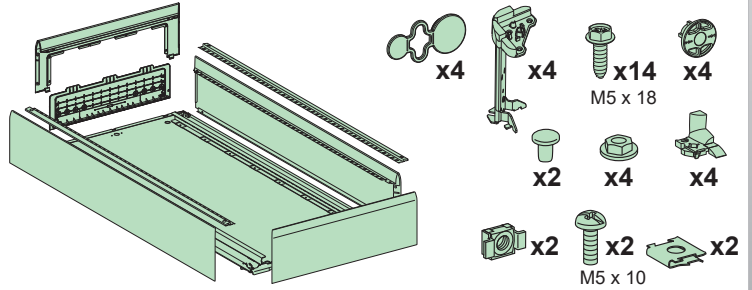
<p>The instructions given in this document describe the assembly of PrismaSeT switchboards in compliance with certification CEI61439 1 and 2. Electrical equipment should be installed, operated, serviced, and maintained only by qualified personnel. Failure to follow the assembly instructions is the installer's responsibility. No responsibility is assumed by Schneider Electric for any consequences arising out of the use of this material in case of failure to comply with the assembly instructions.</p>	<p>Les instructions de ce document décrivent le montage des tableaux PrismaSeT en conformité avec la certification CEI61439-1 & 2. L'installation, l'utilisation, la réparation et la maintenance des équipements électriques doivent être assurées uniquement par du personnel qualifié. Le non respect des instructions de montage est de la responsabilité du metteur en oeuvre. Schneider Electric décline toute responsabilité quant aux conséquences de l'utilisation de ce matériel en cas de non respect des instructions de montage.</p>	<p>Las instrucciones proporcionadas en este documento describen el montaje de los cuadros PrismaSeT según la certificación IEC 61439 1 y 2. La instalación, manejo, puesta en servicio y mantenimiento de equipos eléctricos deberán ser realizados sólo por personal cualificado. Es responsabilidad del instalador seguir todas las instrucciones de montaje. En caso de incumplimiento de las instrucciones de montaje, Schneider Electric no se hace responsable de ninguna de las consecuencias derivadas del uso de este material.</p>	<p>Die Anweisungen in diesem Dokument beschreiben die Montage von PrismaSeT-Schaltanlagen in Übereinstimmung mit der Zertifizierung IEC 61439-1 und -2. Elektrische Geräte dürfen nur von Fachpersonal installiert, betrieben, bedient und gewartet werden. Die Nichtbeachtung der Montageanweisungen liegt in der Verantwortung des Montagetechnikers. Schneider Electric haftet in keinem Fall für Folgen jeglicher Art, die sich aus der Verwendung dieses Materials bei Nichtbeachtung der Montageanweisungen ergeben.</p>
<p>Le istruzioni fornite nel presente documento descrivono l'assemblaggio dei quadri principali PrismaSeT in conformità con la certificazione CEI61439 1 e 2. Installazione, utilizzo, manutenzione e assistenza dell'apparecchiatura elettrica devono essere affidate solo a personale qualificato. L'installatore è responsabile della mancata osservanza delle istruzioni di assemblaggio. Schneider Electric non si assume alcuna responsabilità per qualsiasi conseguenza derivante dall'uso del presente materiale in caso di mancata osservanza delle istruzioni di assemblaggio.</p>	<p>As instruções indicadas neste documento descrevem a montagem de quadros de distribuição PrismaSeT em conformidade com as certificações CEI61439 1 e 2. O equipamento eléctrico deve ser instalado, utilizado, reparado e mantido apenas por pessoal qualificado. A não observância das instruções de montagem é da responsabilidade do instalador. A Schneider Electric não assume responsabilidade por quaisquer consequências resultantes da utilização deste material se as instruções de montagem não forem lidas.</p>	<p>本文档中的说明描述了按照 CEI61439 1 及 2 标准装配 PrismaSeT 配电盘的方式。电气设备的安装、操作、维修及维护必须由合格人员来执行。不遵守装配说明所导致的后果应由安装人员承担。对于因不遵守装配说明而在使用本材料的过程中所出现的任何后果，Schneider Electric 概不负责。</p>	<p>Инструкции, представленные в этом документе, описывают сборку распределительных щитов PrismaSeT в соответствии с требованиями сертификации CEI61439 1 и 2. Установка, эксплуатация, ремонт и обслуживание электрического оборудования должны выполняться только квалифицированными специалистами. За несоблюдение инструкций по сборке ответственность несет организация, выполняющая установку. В случае несоблюдения инструкций по сборке компания Schneider Electric не принимает на себя никакой ответственности за какие бы то ни было последствия, имевшие место вследствие использования данного материала.</p>



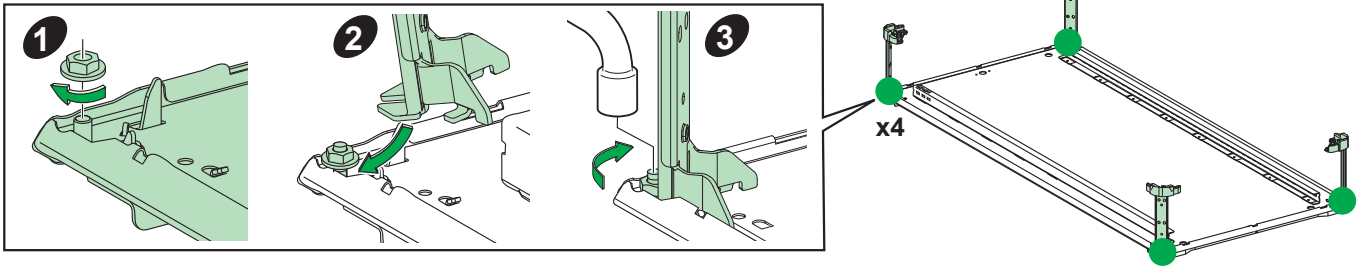
LVS08064 / LVS08065
 LVS08066 / LVS08067
 LVS08068 / LVS08102
 LVS08103 / LVS08104
 LVS08105 / LVS08106
 LVS08107 / LVS08108



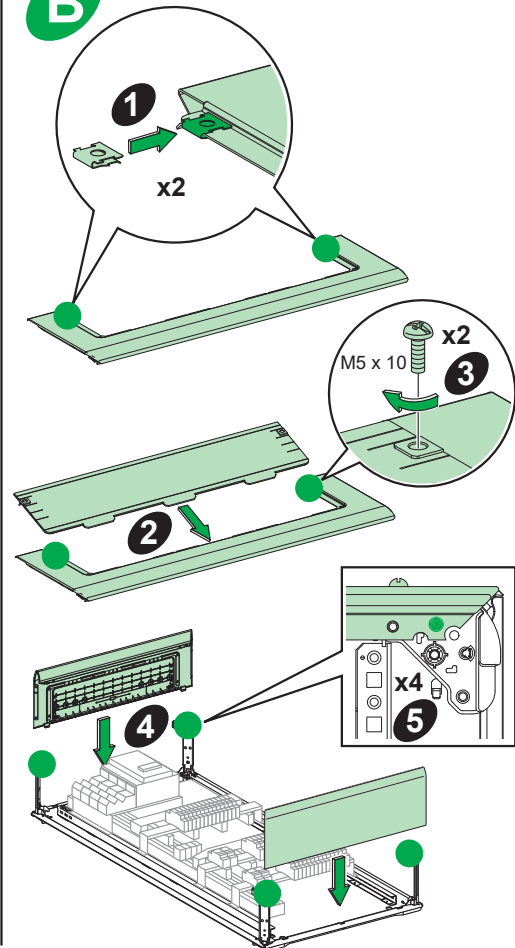
LVS08069
 LVS08109



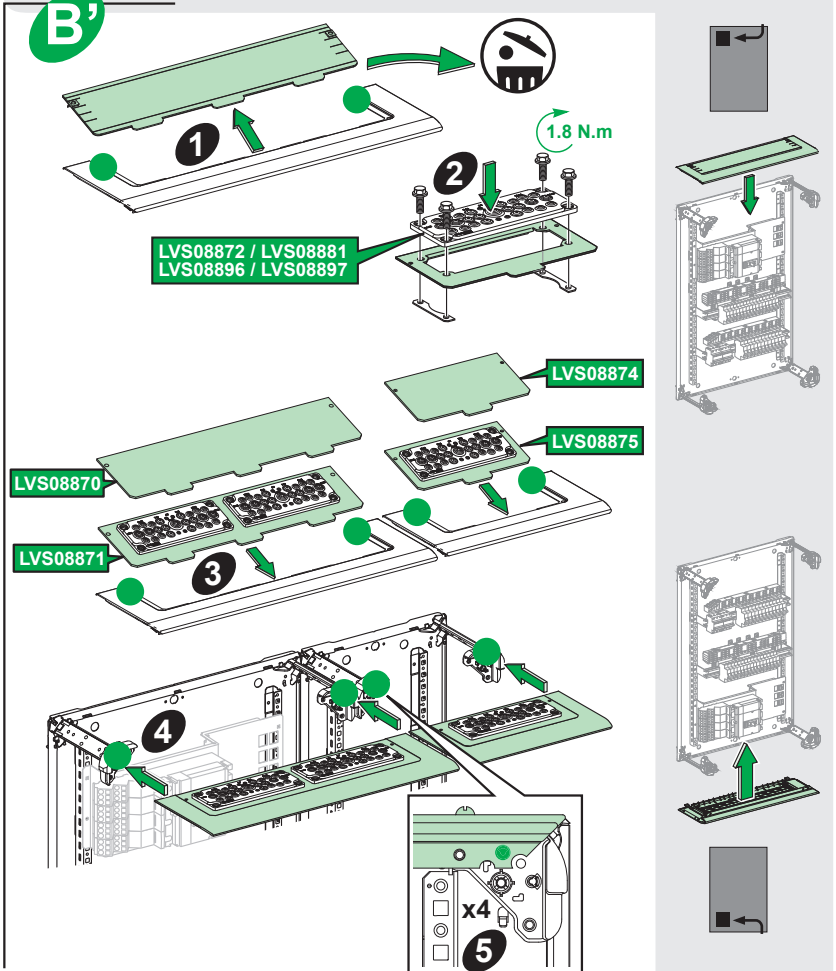
A

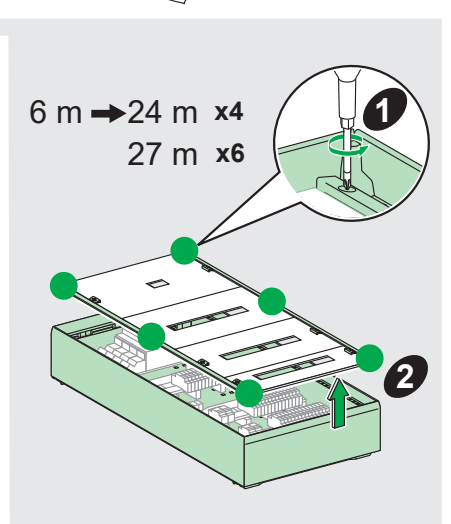
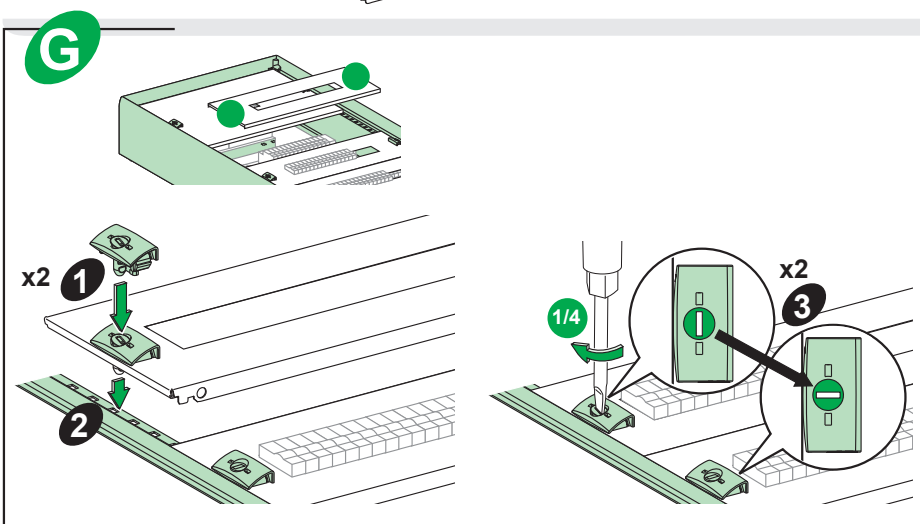
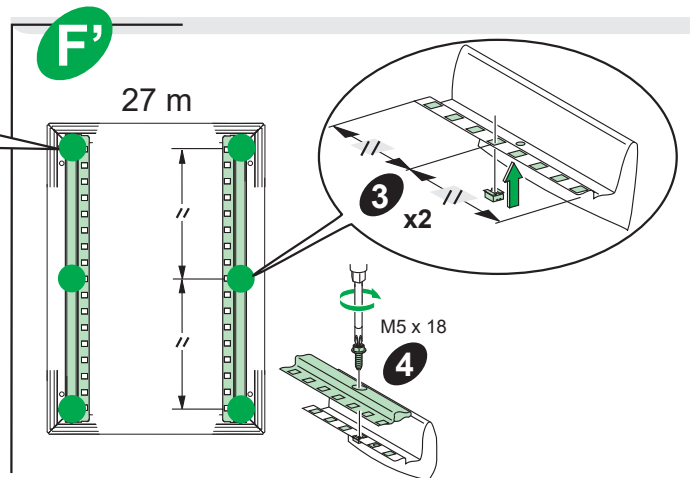
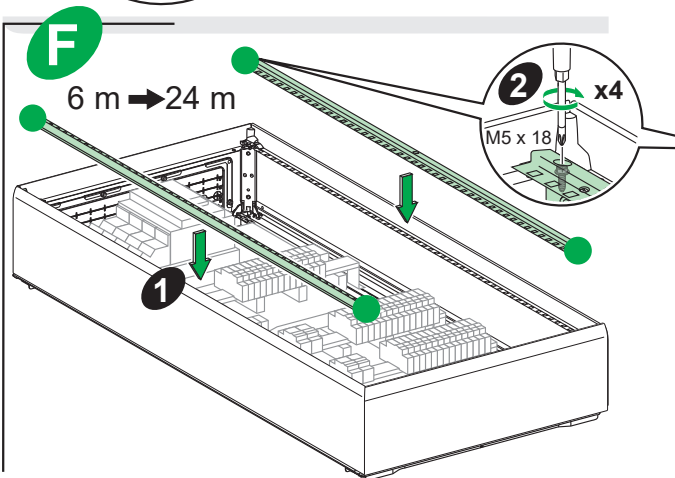
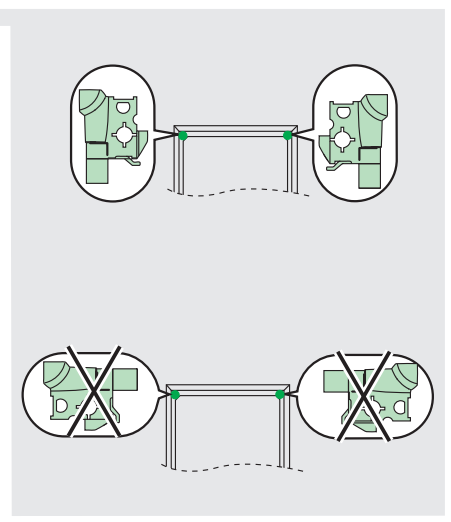
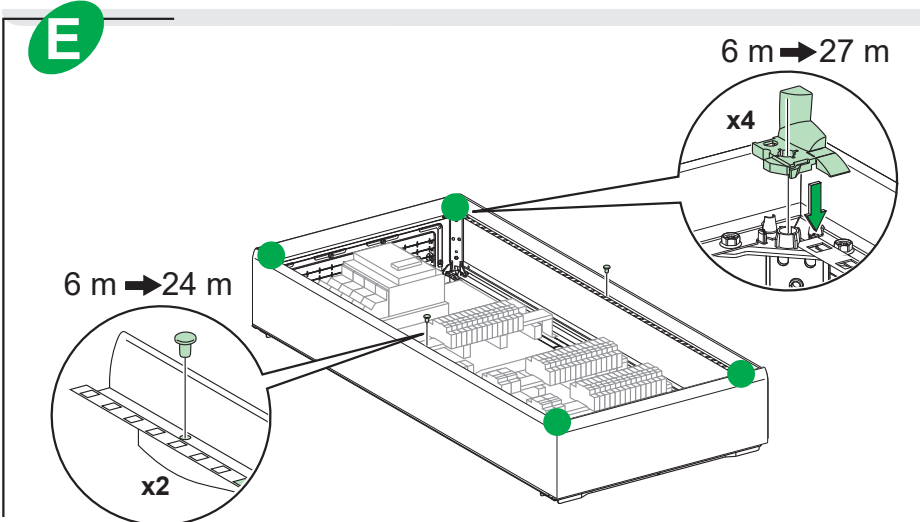
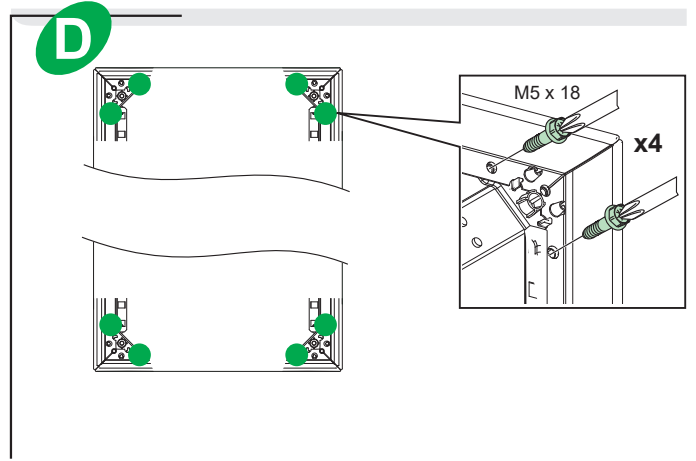
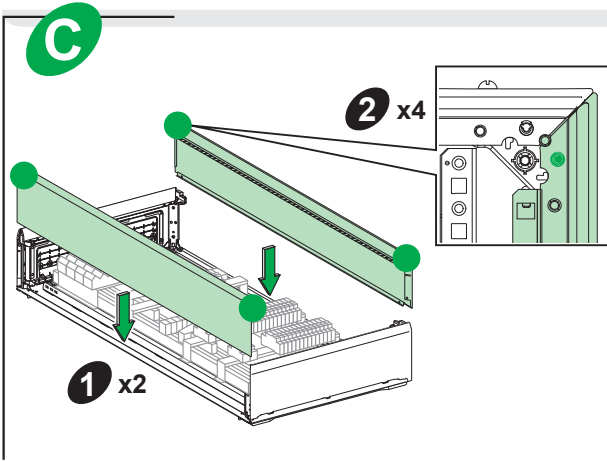


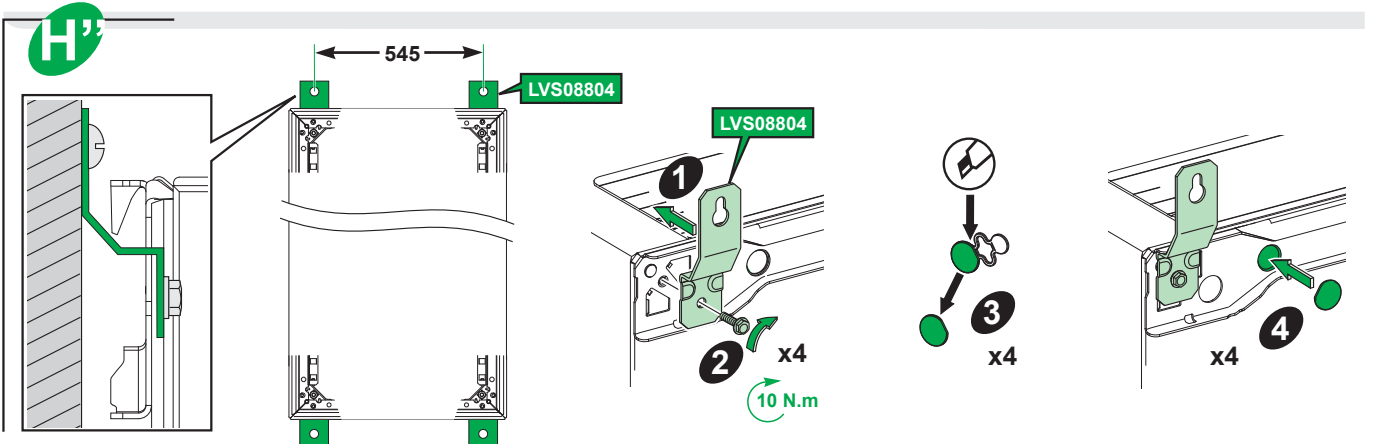
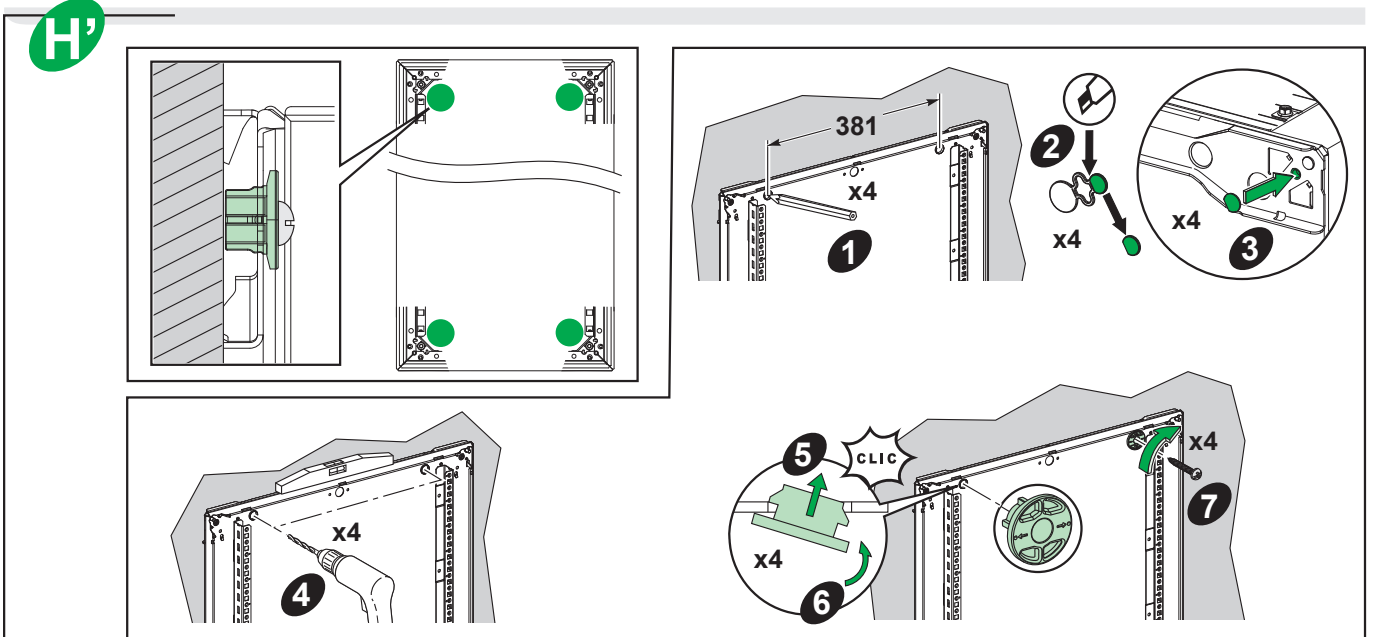
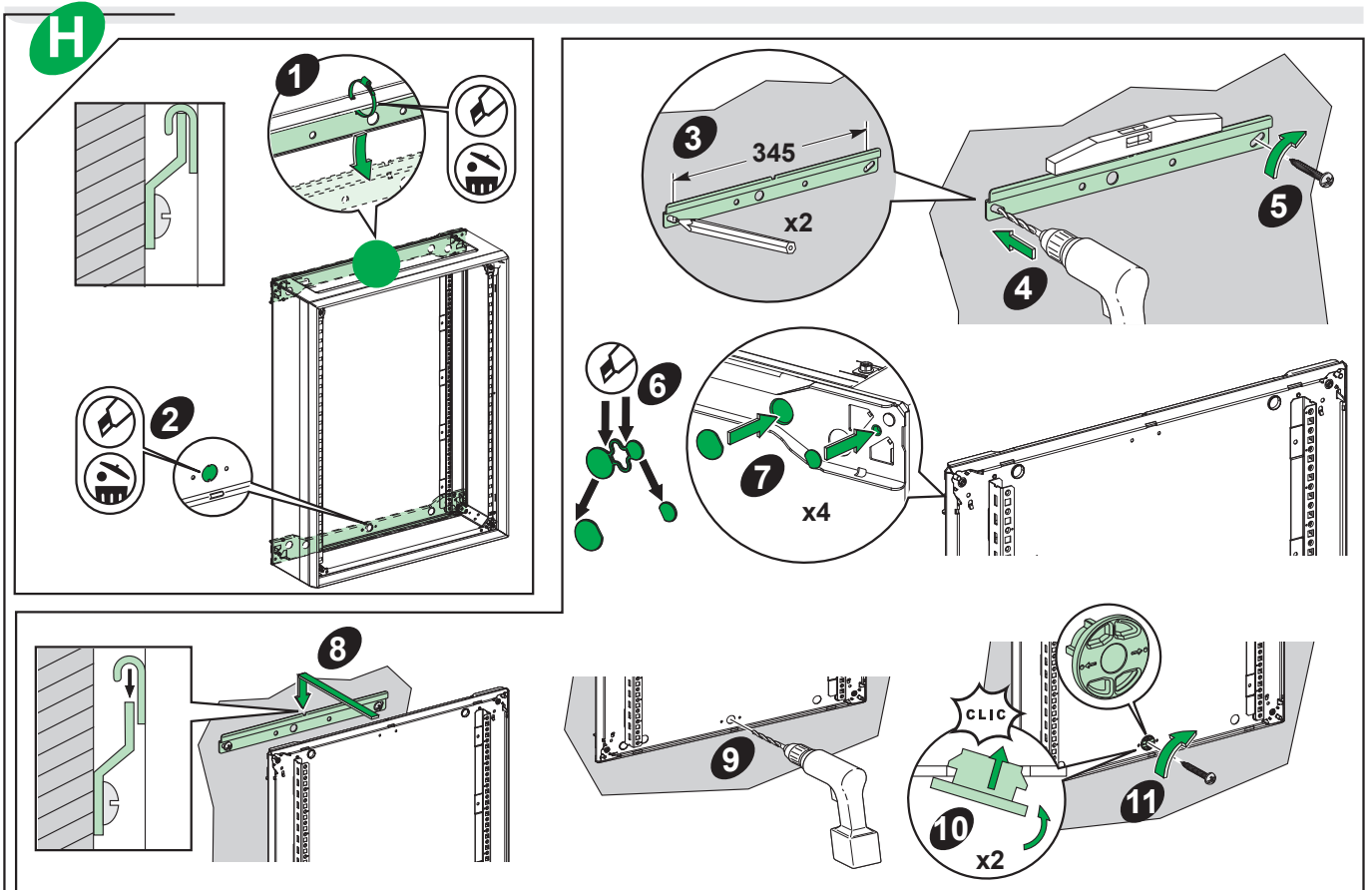
B



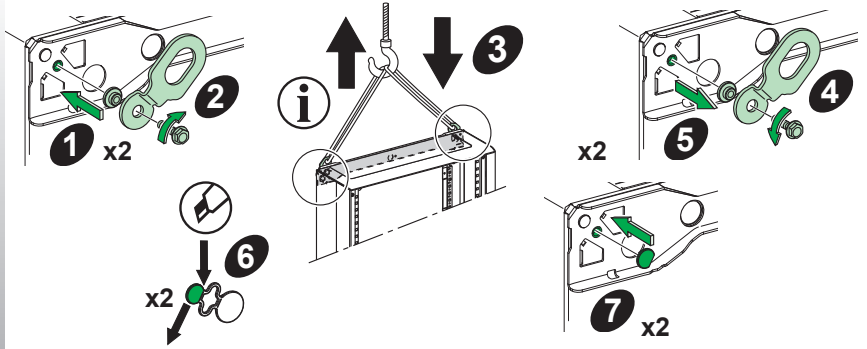
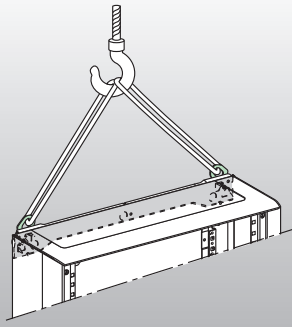
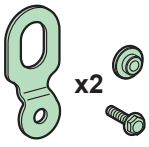
B'



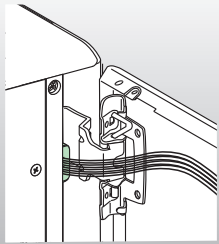
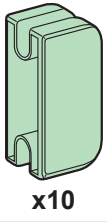




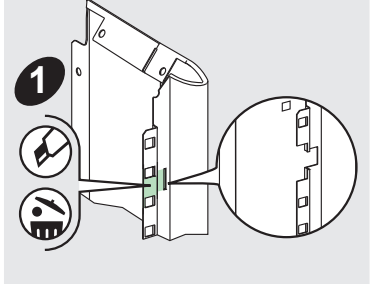
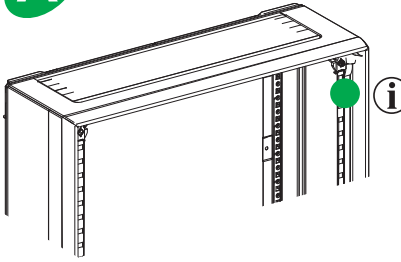
LVS08801



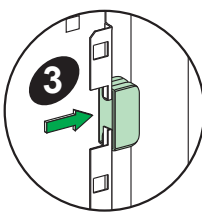
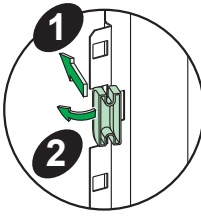
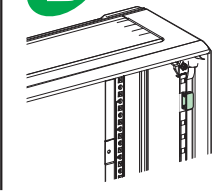
LVS04234



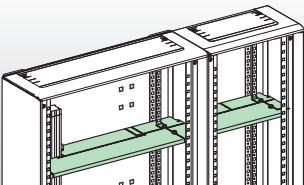
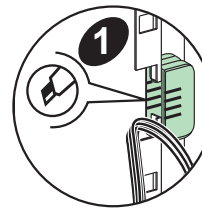
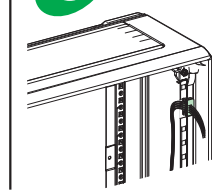
A



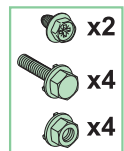
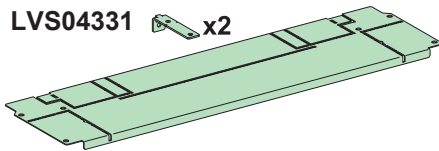
B



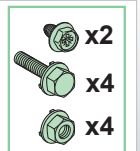
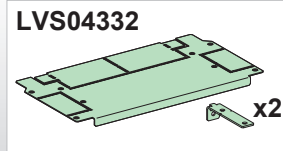
C



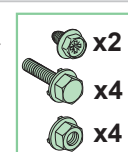
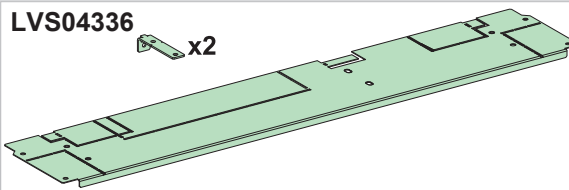
LVS04331 x2



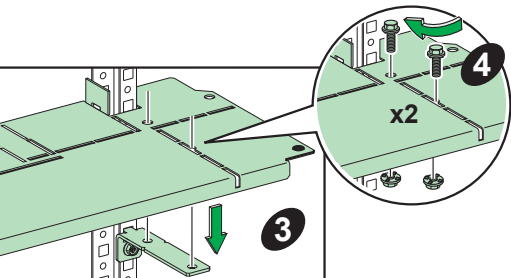
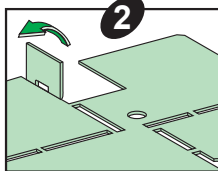
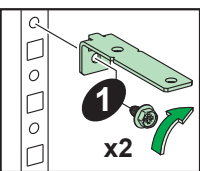
LVS04332



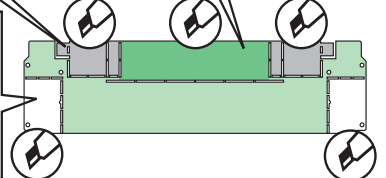
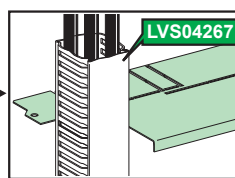
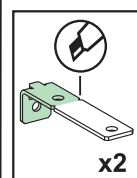
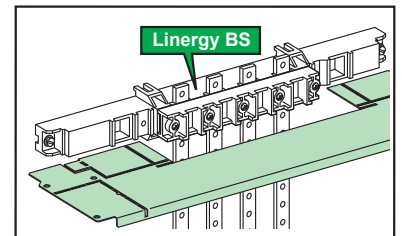
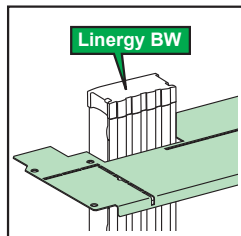
LVS04336 x2

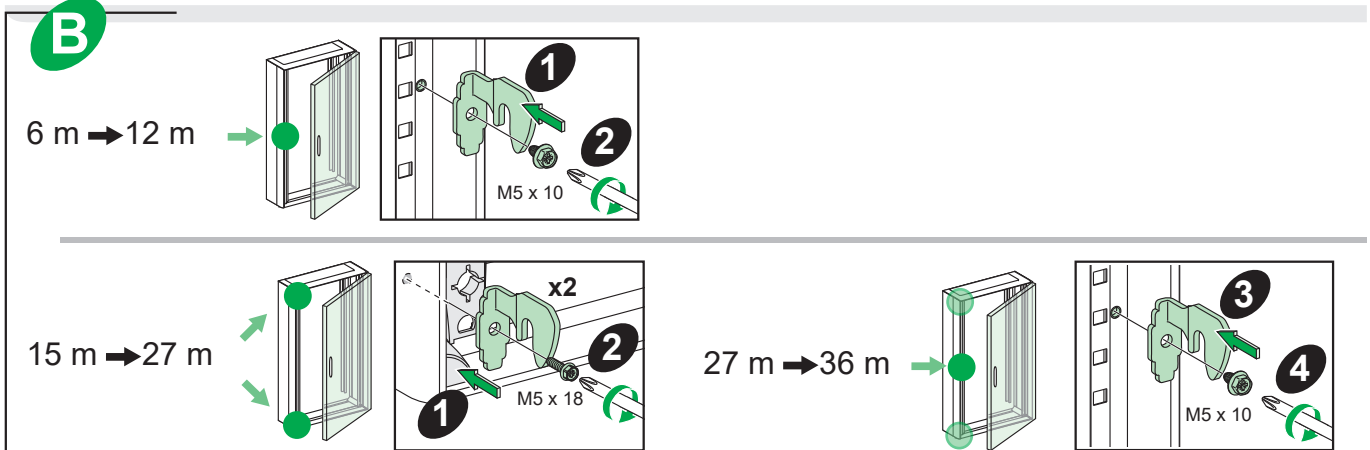
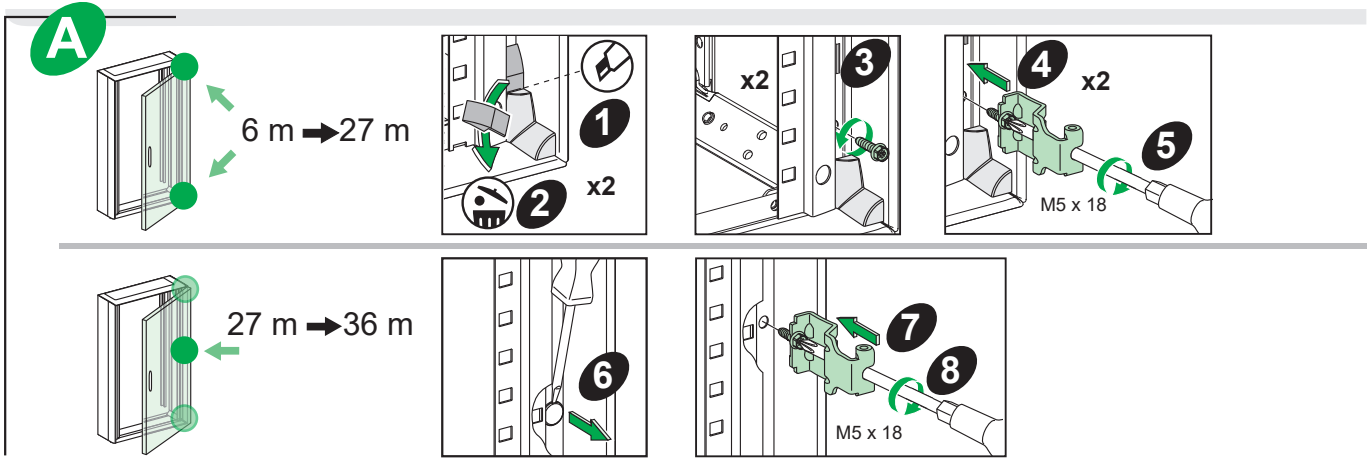
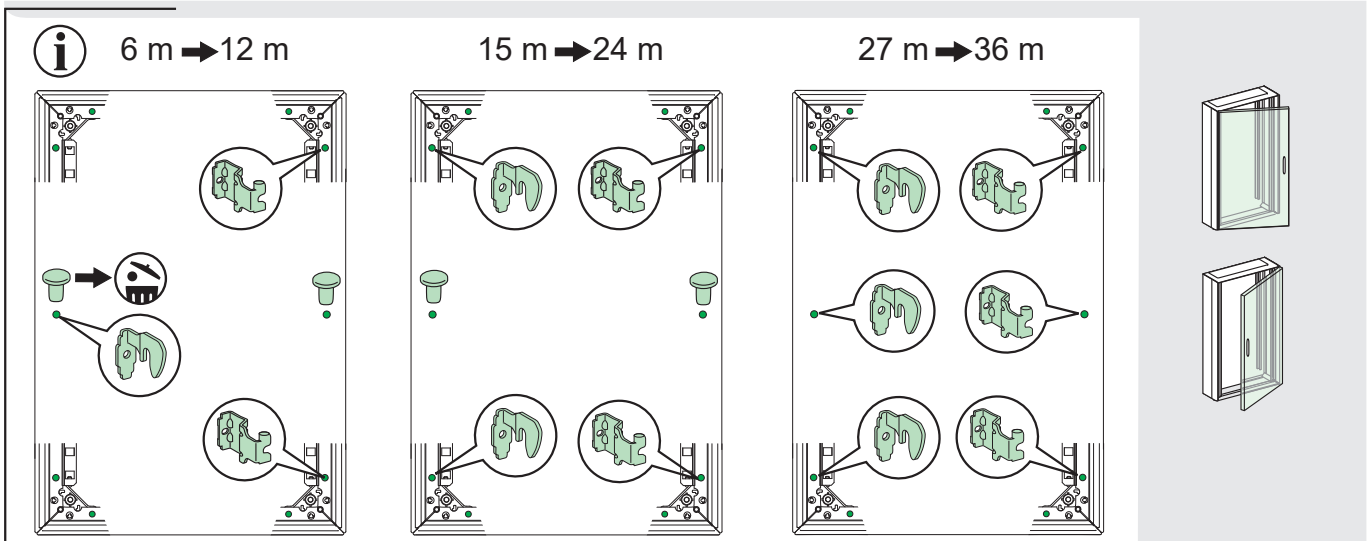
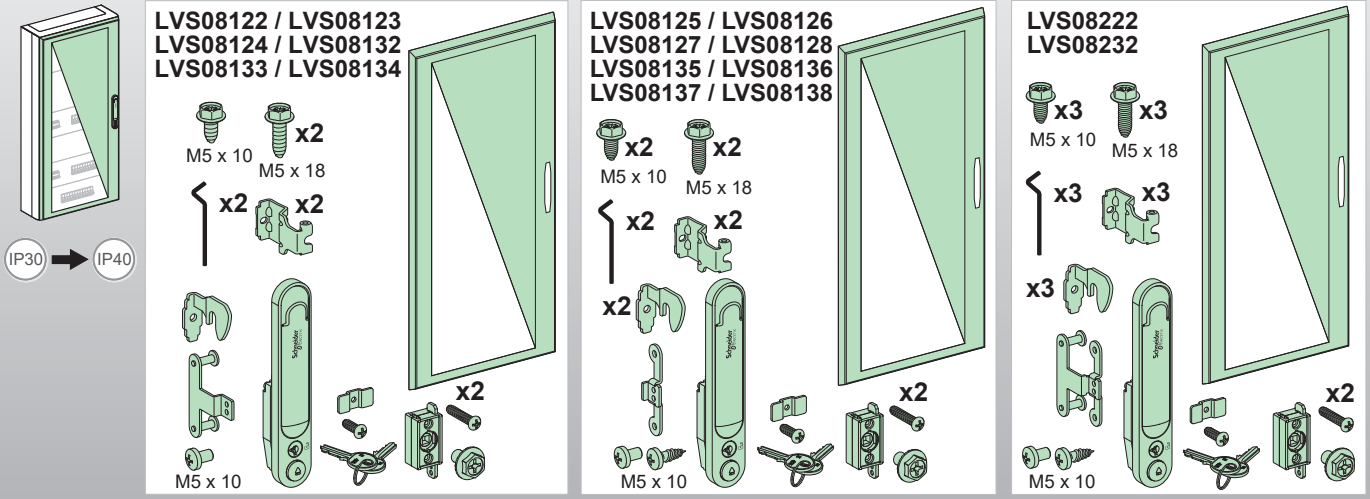


LVS04331 / LVS04332 / LVS04336

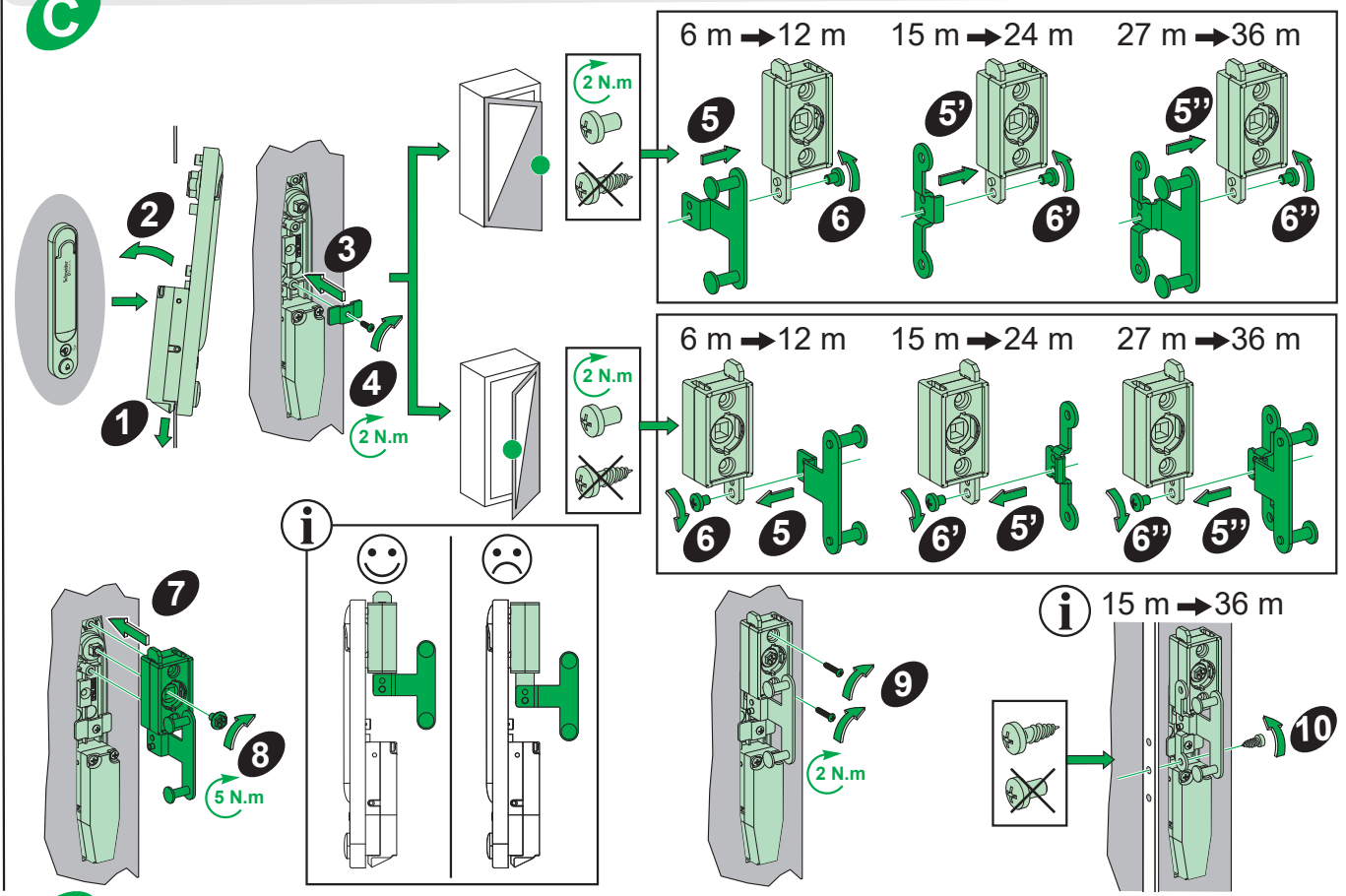


i

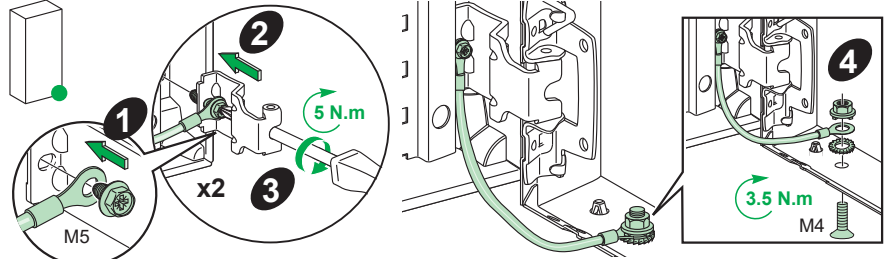
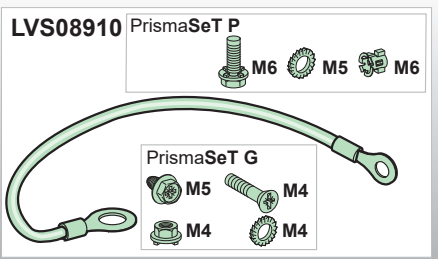
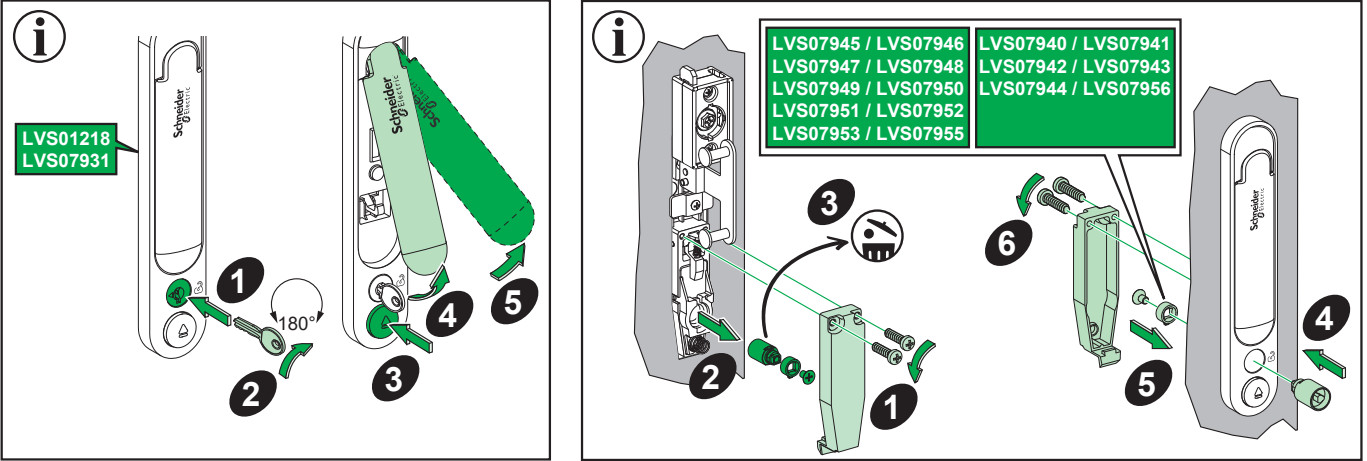
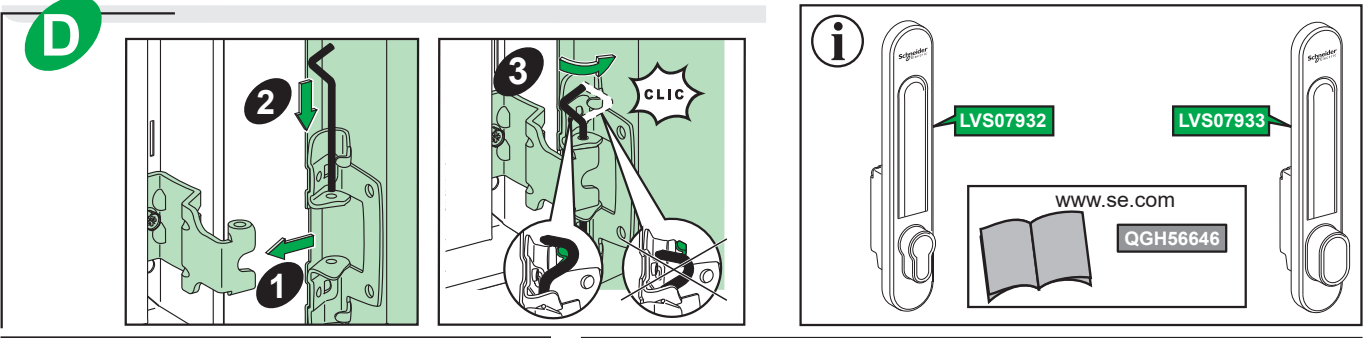




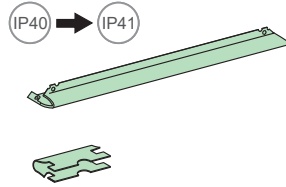
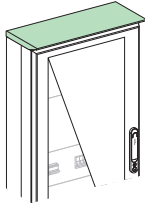
C



D



LVS08827 / LVS08830
 LVS08831 / LVS08832
 LVS08833 / LVS08836
 LVS08837

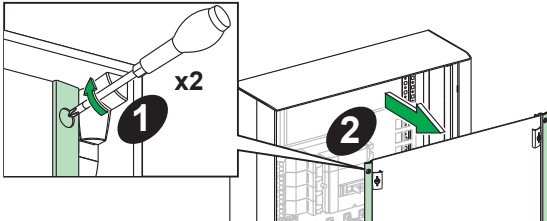


LVS08841

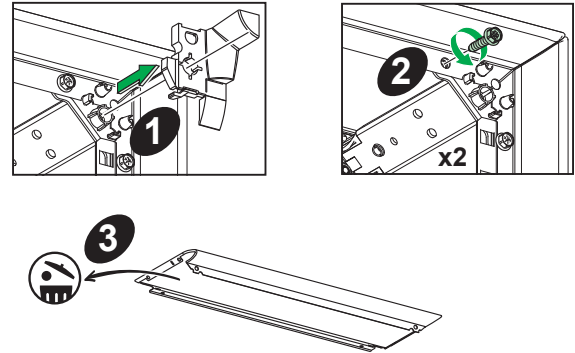


IP41 → IP43

A

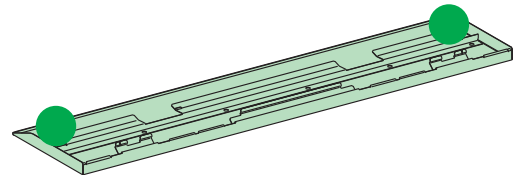
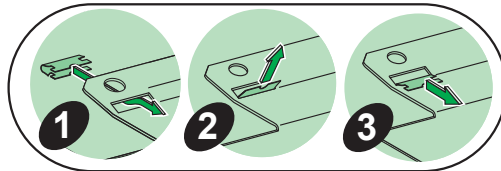


B

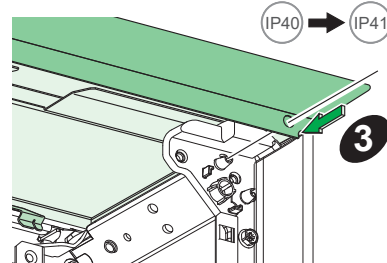
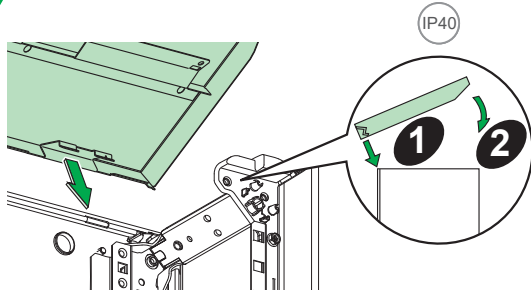


C

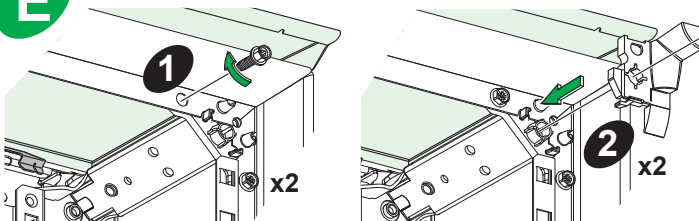
LVS08827
 LVS08830
 LVS08831
 LVS08832
 LVS08833



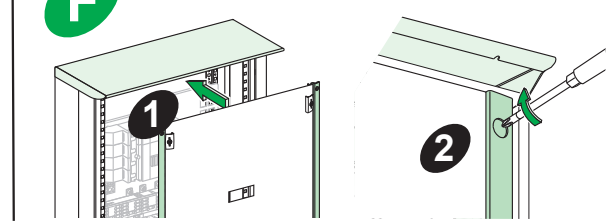
D



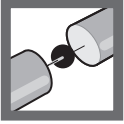
E



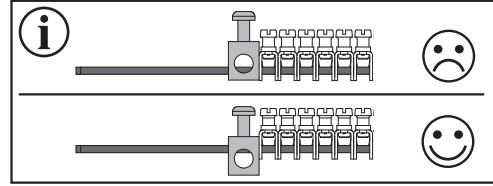
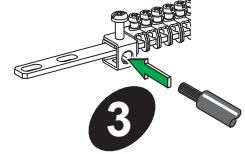
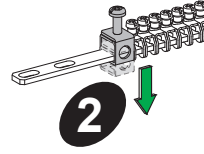
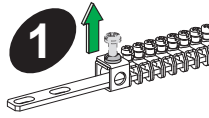
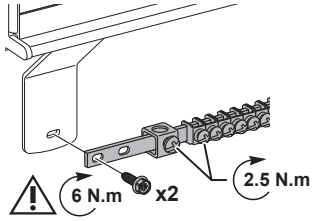
F



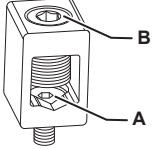
Linergy TB



LVS04200
LVS04202



Linergy BS



	A		B		A → $\vec{N.m}$	B → $\vec{N.m}$
LVS07051	15 x 5	M6	16-70 mm ²	M12	10	14
LVS07052	20 x 5	M10	16-185 mm ²	M20	50	36
LVS07053	32 x 5	M12	70-300 mm ²	M24	60	50

Schneider Electric Industries SAS

35, rue Joseph Monier
92500 Rueil-Malmaison
France

www.se.com

En raison de l'évolution des normes et du matériel, les caractéristiques indiquées par le texte et les images de ce document ne nous engagent qu'après confirmation par nos services.

As standards, specifications and designs change from time to time, please ask for confirmation of the information given in this publication.

Publication : Schneider Electric
Réalisation :
Impression :
Format de pliage : 210 x 297 mm



Ce document a été imprimé sur du papier écologique.

This document has been printed on ecological paper.

Schneider Electric Limited

Stafford Park 5
Telford, TF3 3BL
United Kingdom
www.se.com/uk

