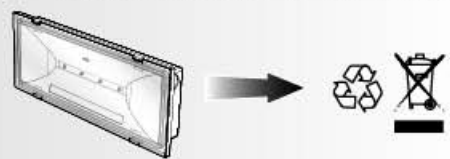


	IP/IK	Fonction		h	W	lm	Veille	W	lm	VA	W	Kg
OVA58000	42/07	BAES	2,4V 800mAh Ni-Cd	1	2 X 0,3	45	2 X 0,5W	8	3,5	0,8	0,44	
OVA58015	42/07	BAEH	2,4V 800mAh Ni-Cd	5	2 X 0,3	8	2 X 0,5W	-	3,5	0,8	0,44	



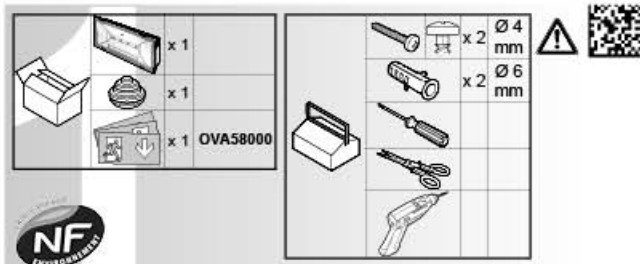
ELIMINATION
 La poubelle barrée appliquée sur l'appareil indique que le produit, à la fin de sa vie utile, doit être remis à des centres de collecte autorisés, ou encore rendu au revendeur lors de l'achat d'un nouvel appareil, pour être éliminé correctement de façon à limiter les effets négatifs pour l'environnement et les personnes et pour favoriser la réutilisation et/ou le recyclage des matériaux qui le composent. Contacter le service compétent des autorités locales pour des informations sur les centres de collecte, les modalités et sur les dispositions légales en vigueur.

Schneider Electric Industries SAS
 35 Rue Joseph Monier
 92500 Rueil Malmaison (France)
 Tél : +33 (0)1 41 29 70 00
 Fax : +33 (0)1 41 29 71 00
<http://www.schneider-electric.com>

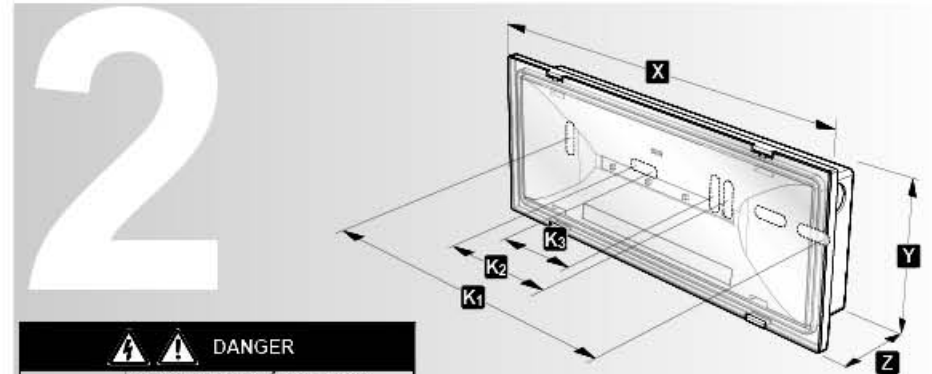
Ce produit doit être monté, raccordé et utilisé en respectant la législation et, ou encore, les normes d'installation en vigueur au moment considéré. Il peut se faire que les informations relatives aux normes, aux spécifications et aux innovations en matière de conception figurent dans cette publication ne soient pas actualisées. Contactez-nous dans tous les cas pour obtenir les toutes dernières mises à jour.

PYROS ESI IP42
L-EVAC **L-HAB**
 OVA58000
 OVA58015

Schneider Electric

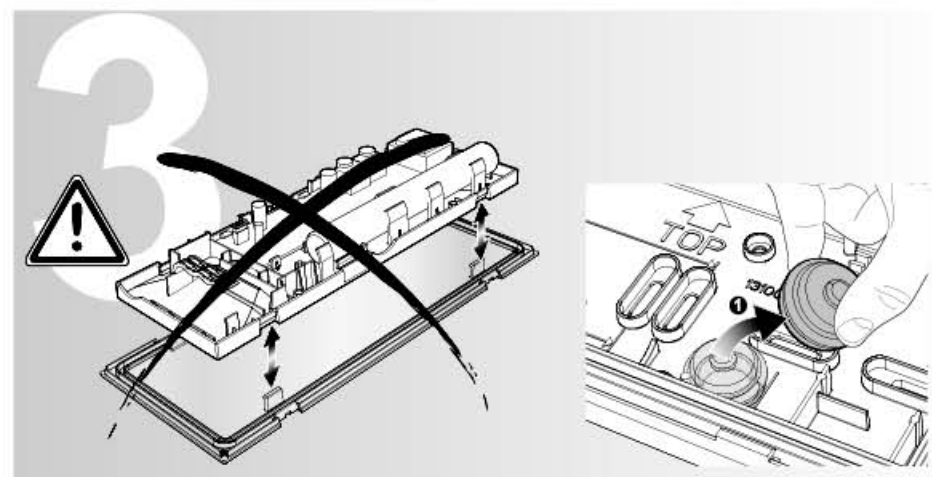


NF ENVIRONNEMENT
 «Blocs Autonomes d'Eclairage de Sécurité» – NF413.
 Cette marque NF Environnement conjugue qualité et environnement, économie d'énergie et de maintenance.
 Les caractéristiques certifiées sont disponibles auprès du LCIE
www.lcie.fr ou sur www.marque-nf.com



DANGER
RISQUE DE CHOC ÉLECTRIQUE, EXPLOSION OU COUP D'ARC
 • Déclencher l'alimentation électrique avant de travailler sur l'équipement.
 • L'équipement doit être installé seulement par du personnel électricien qualifié.
 Le non-respect de ces instructions peut entraîner la mort ou de graves blessures.

mm.	X	Y	Z	K ₁	K ₂	K ₃
	292	116	37	240	83,5	60



IST10000725G.00.04/2017

