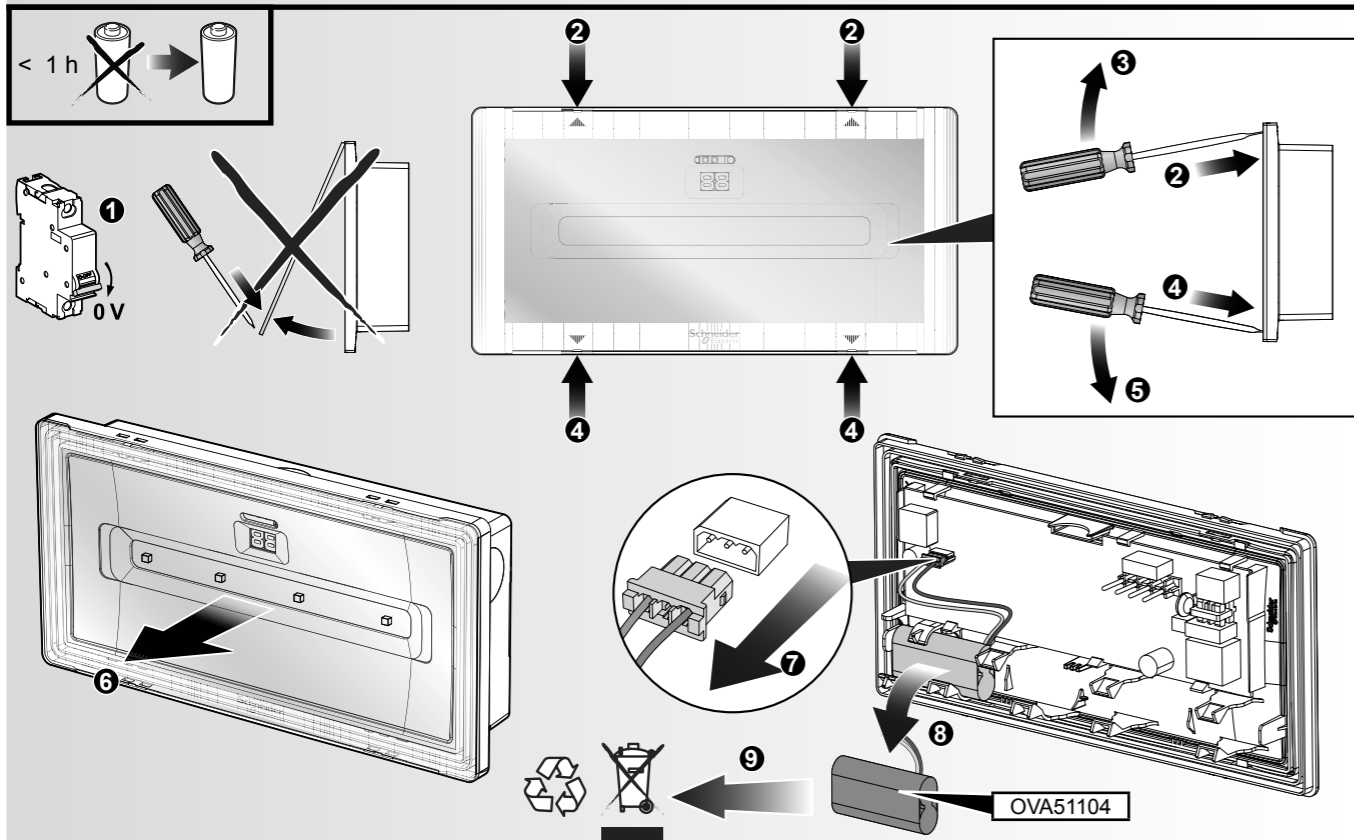
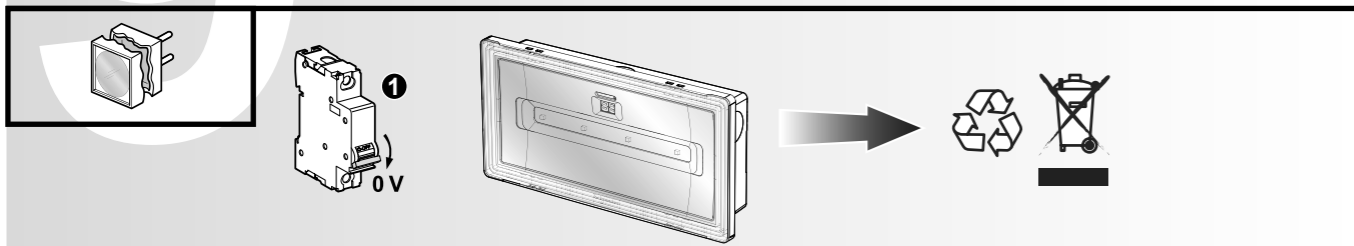
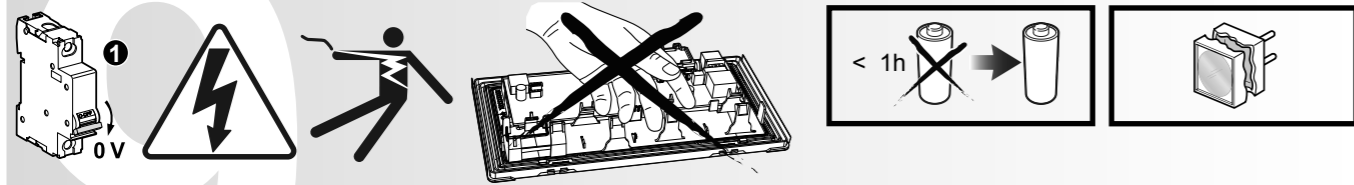
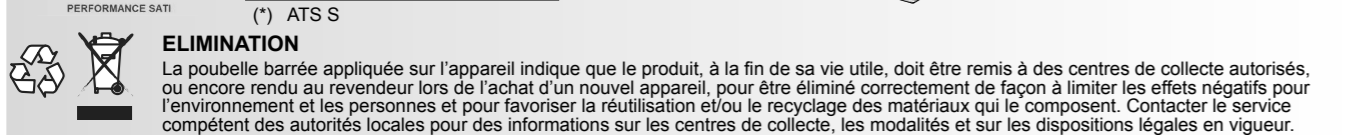


Maintenance



Caractéristiques techniques

	IP/IK	Batterie	h	w	Im	Veille	VA	W	1 Kg
						Im			Kg
OVA59100	42/07	2,4V 0,8Ah Ni-Cd	1	2 x 0,3	45	8	2,28	0,56	0,52
OVA59101	65/07	2,4V 0,8Ah Ni-Cd	1	2 x 0,3	45	8	2,28	0,56	0,52



Schneider Electric Industries SAS
35 Rue Joseph Monier
92500 Rueil Malmaison (France)
Tél : +33 (0)1 41 29 70 00
Fax : +33 (0)1 41 29 71 00
http://www.schneider-electric.com

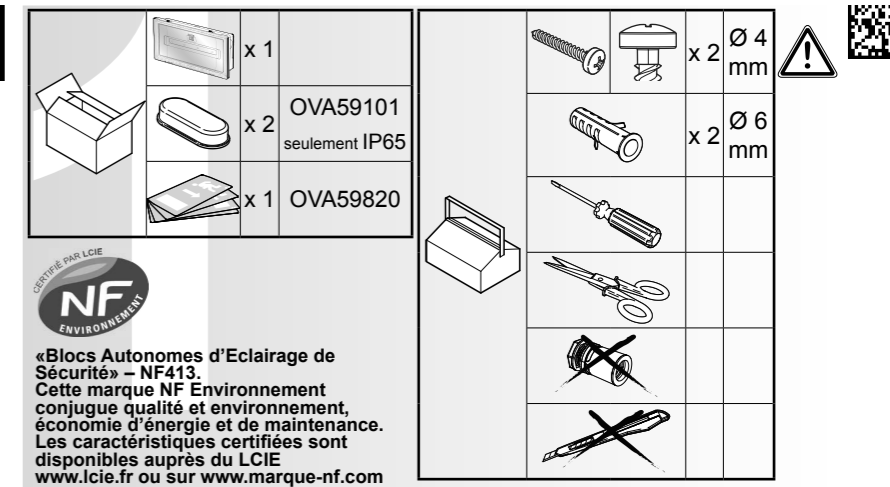
Ce produit doit être monté, raccordé et utilisé en respectant la législation et, ou encore, les normes d'installation en vigueur au moment considéré. Il peut se faire que les informations relatives aux normes, aux spécifications et aux innovations en matière de conception figurant dans cette publication ne soient pas actualisées. Contactez-nous dans tous les cas pour obtenir les toutes dernières mises à jour.

EXIWAY SMART EVAC IP42-IP65



OVA59100
OVA59101

Schneider
Electric

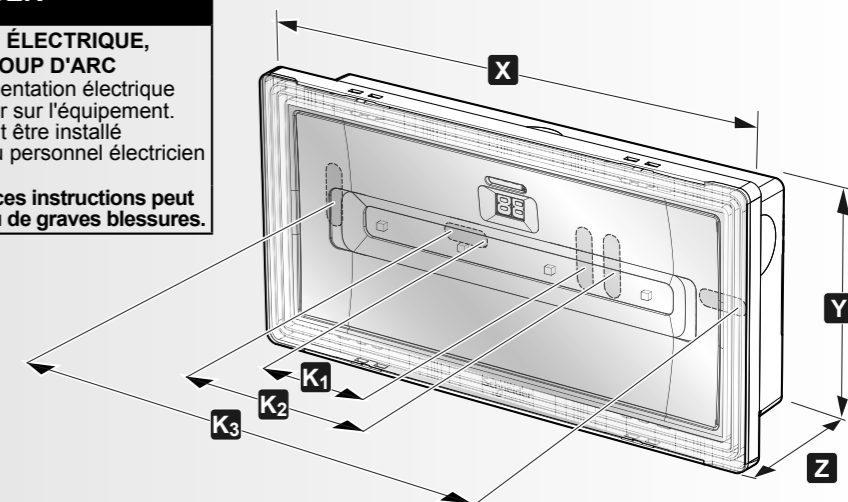


« Blocs Autonomes d'Eclairage de Sécurité » - NF413.
Cette marque NF Environnement conjugue qualité et environnement, économie d'énergie et de maintenance. Les caractéristiques certifiées sont disponibles auprès du LCIE
www.lcie.fr ou sur www.marque-nf.com

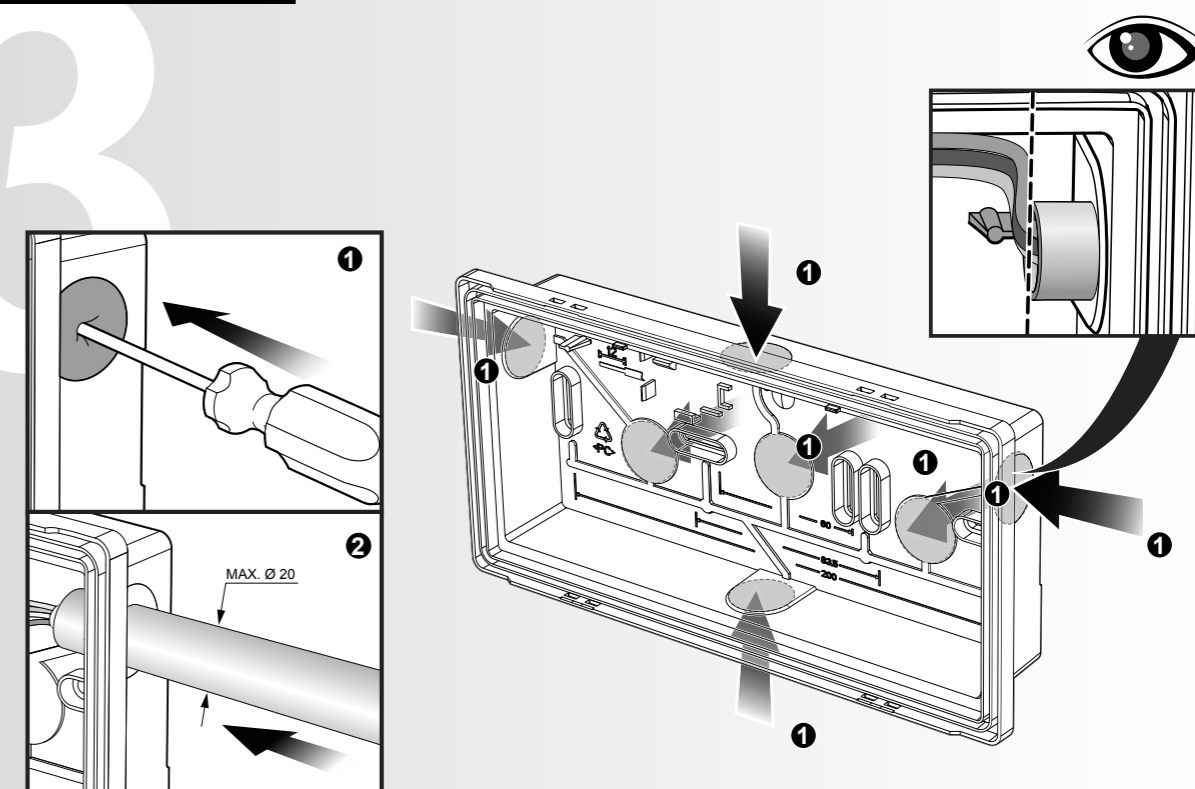
Dimensions



mm.	X	Y	Z	K1	K2	K3
	240	122	45	60	83,5	200

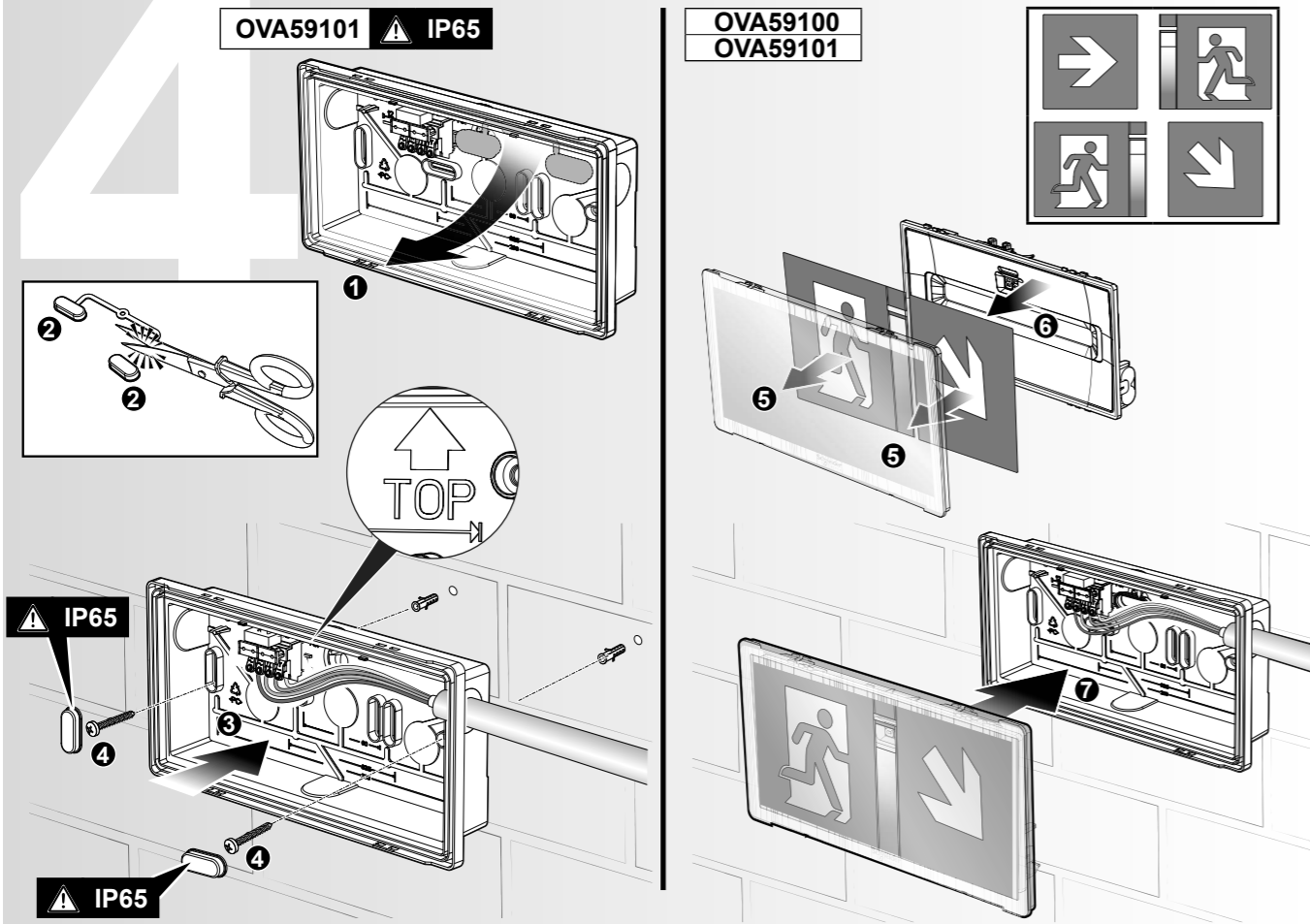


Entrée des câbles/tube

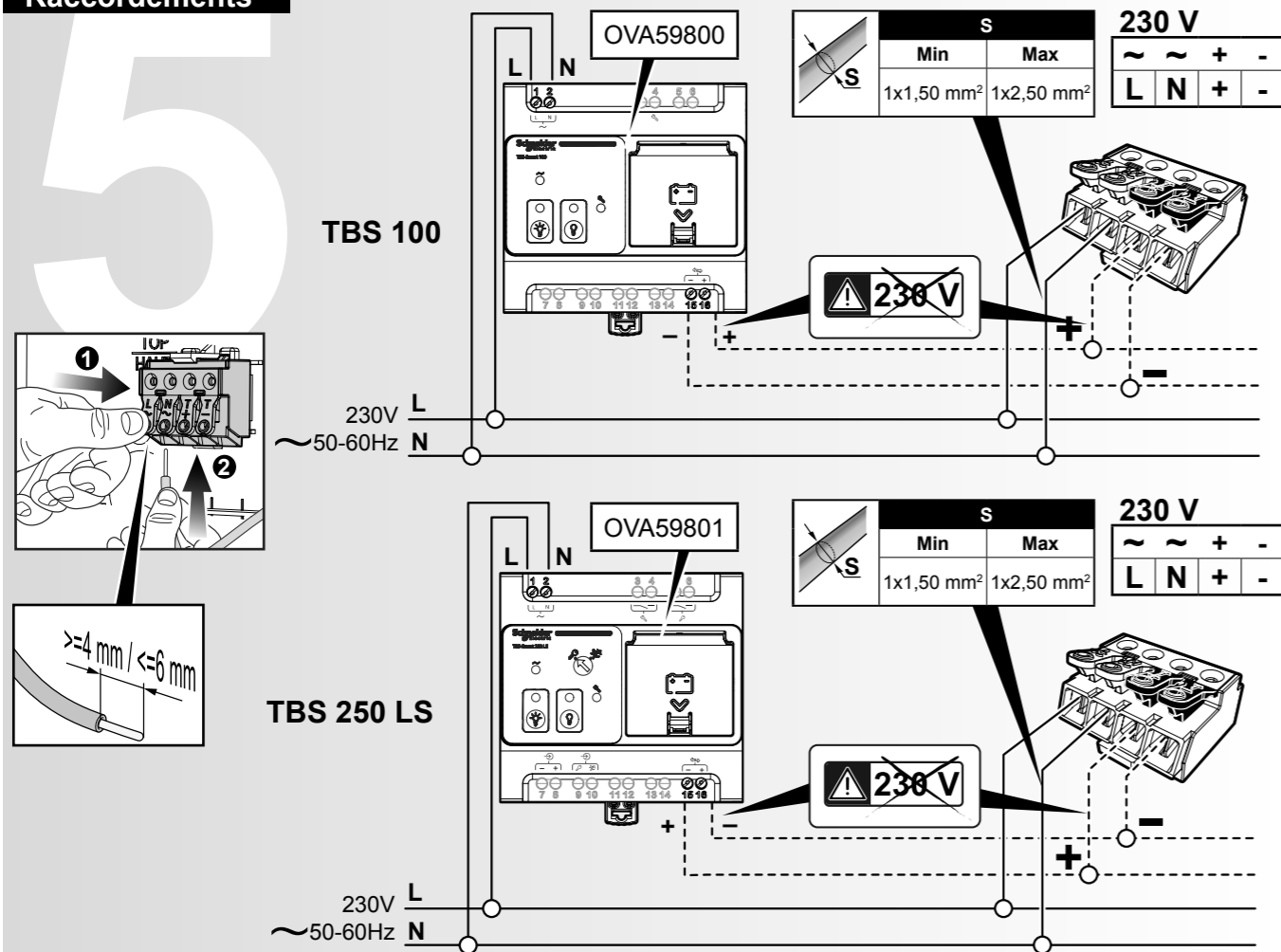


IST000540-Ed 01-09/2015

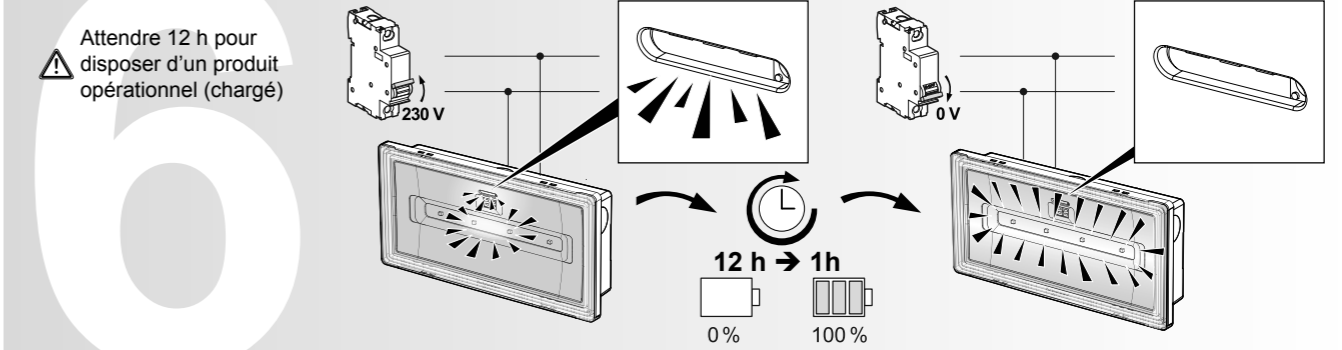
Installation



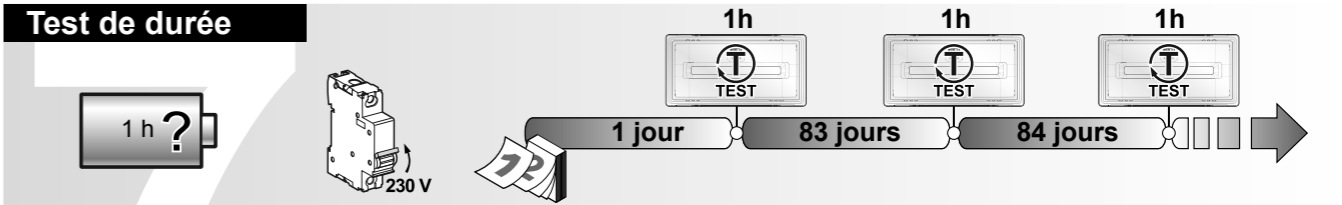
Raccordements



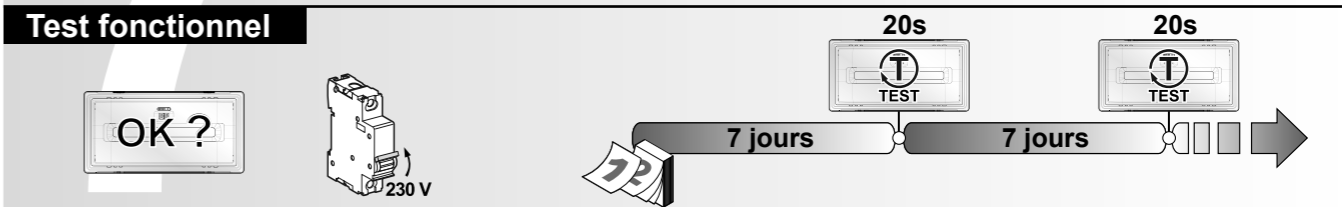
Recharge



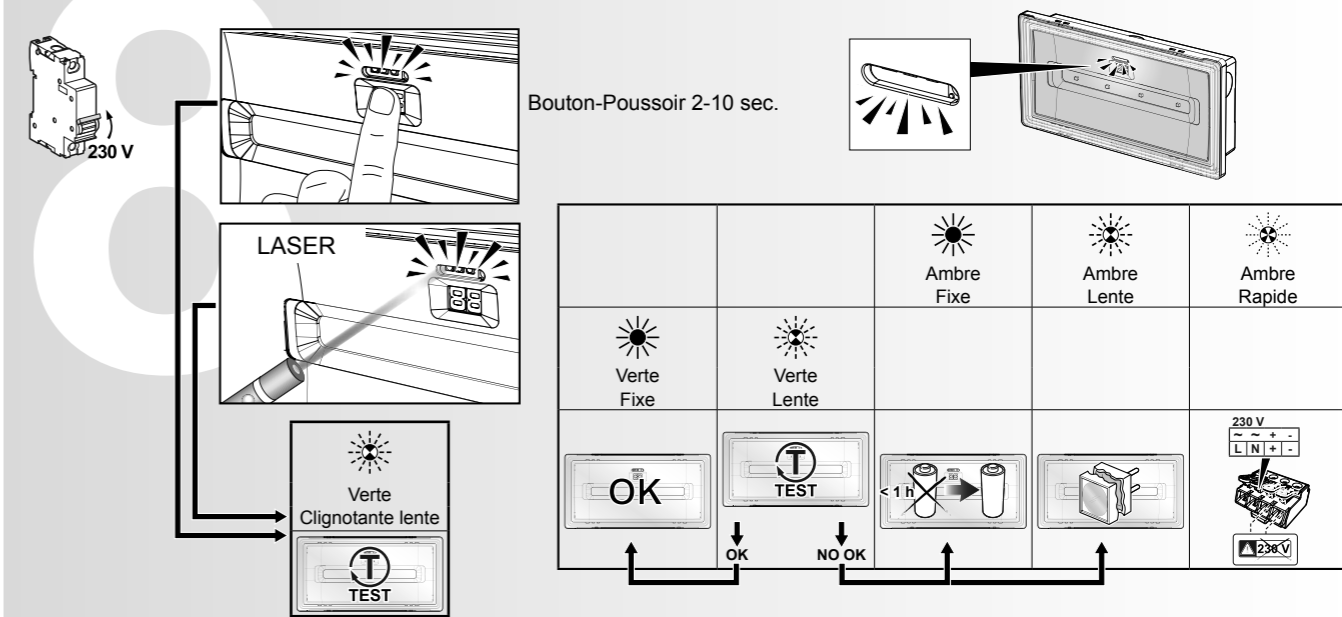
Test de durée



Test fonctionnel



Signalisations



	<i>in</i>	Signal non reconnu par le bus		Ambre Rapide	Vérifier le raccordement du bloc (ou inversion secteur et ligne télécommande)
	<i>CO</i>	Batterie non raccordée		Ambre Fixe - Veille off	Le message est visible 1h après la déconnexion de l'accumulateur. Vérifier le raccordement de l'accumulateur sur la carte.
	<i>FI</i>	Led veille		Ambre Fixe	Bloc à remplacer
	<i>FC</i>	Panne fonctionnelle		Ambre Lente	Bloc à remplacer
	<i>bA</i>	Defaut d'autonomie		Ambre Fixe	Batterie hors autonomie à remplacer
	<i>1H</i>	Test fonctionnel non effectué pendant une durée supérieure à 1 mois		Ambre / Verte Lente	Effectuer un test fonctionnel
		Test d'autonomie non effectué pendant une durée supérieure à 1 année			Consulter la fiche technique