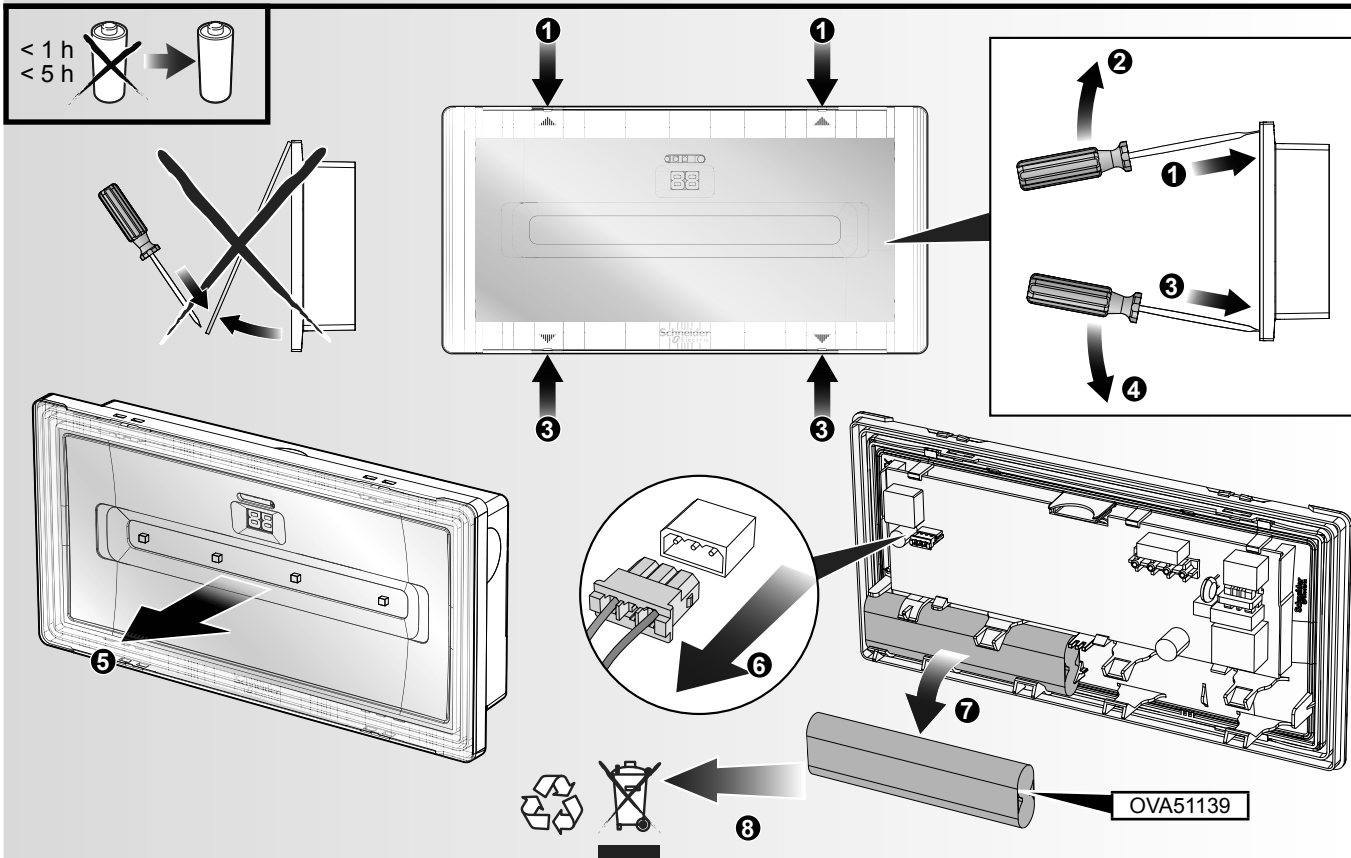
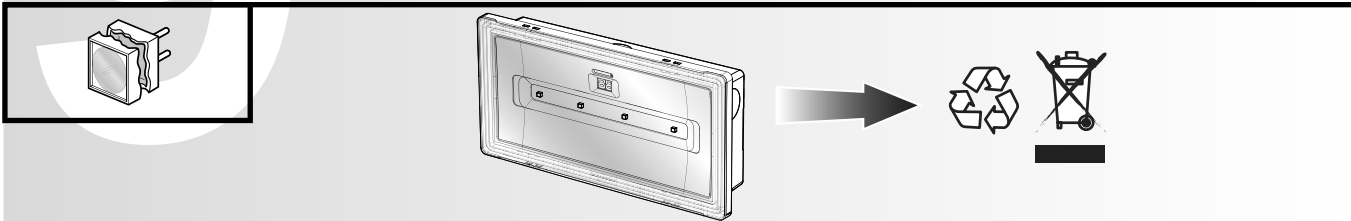
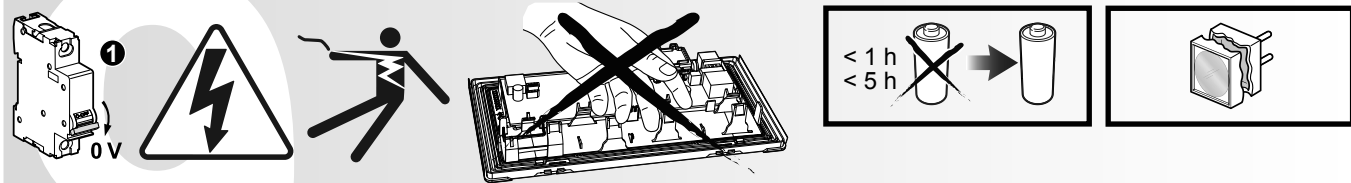


Maintenance



Caractéristiques techniques

| | IP/IK | Batterie | h | w | Im | Veille | VA | W | Kg |
|----------|-------|--------------------|-----|---------|------|--------|------|------|------|
| OVA59400 | 42/07 | 2x2,4V 0,8Ah Ni-Cd | 1-5 | 6 x 0,3 | 45/8 | 8 | 2,44 | 0,78 | 0,57 |
| OVA59401 | 65/07 | 2x2,4V 0,8Ah Ni-Cd | 1-5 | 6 x 0,3 | 45/8 | 8 | 2,44 | 0,78 | 0,57 |



(*) ATS S

ELIMINATION
La poubelle barrée appliquée sur l'appareil indique que le produit, à la fin de sa vie utile, doit être remis à des centres de collecte autorisés, ou encore rendu au revendeur lors de l'achat d'un nouvel appareil, pour être éliminé correctement de façon à limiter les effets négatifs pour l'environnement et les personnes et pour favoriser la réutilisation et/ou le recyclage des matériaux qui le composent. Contacter le service compétent des autorités locales pour des informations sur les centres de collecte, les modalités et sur les dispositions légales en vigueur.

Schneider Electric Industries SAS
35 Rue Joseph Monier
92500 Rueil Malmaison (France)
Tél : +33 (0)1 41 29 70 00
Fax : +33 (0)1 41 29 71 00
<http://www.schneider-electric.com>

Ce produit doit être monté, raccordé et utilisé en respectant la législation et, ou encore, les normes d'installation en vigueur au moment considéré. Il peut se faire que les informations relatives aux normes, aux spécifications et aux innovations en matière de conception figurant dans cette publication ne soient pas actualisées. Contactez-nous dans tous les cas pour obtenir les toutes dernières mises à jour.

IST000571-Ed 00-11/2015

EXIWAY SMART BIF IP42-IP65



OVA59400
OVA59401

Schneider Electric

| | | | | | | |
|--|-----|----------------------------|--|-----|--------|--|
| | x 1 | | | x 2 | Ø 4 mm | |
| | x 2 | OVA59401 seulement IP65 | | x 2 | Ø 6 mm | |
| | x 1 | OVA59820 | | | | |
| | | | | | | |

CERTIFIÉ PAR LCIE
NF
ENVIRONNEMENT

« Blocs Autonomes d'Éclairage de Sécurité » – NF413.
Cette marque NF Environnement conjugue qualité et environnement, économie d'énergie et de maintenance. Les caractéristiques certifiées sont disponibles auprès du LCIE www.lcie.fr ou sur www.marque-nf.com

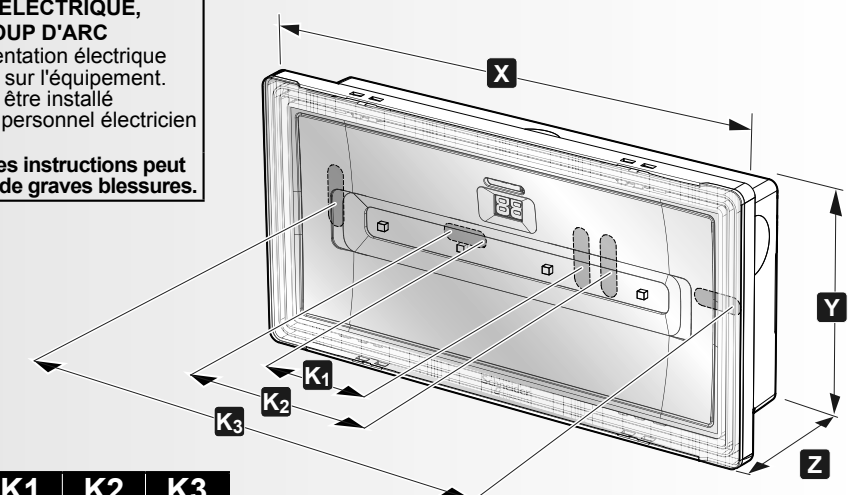
Dimensions

DANGER

RISQUE DE CHOC ÉLECTRIQUE, EXPLOSION OU COUP D'ARC

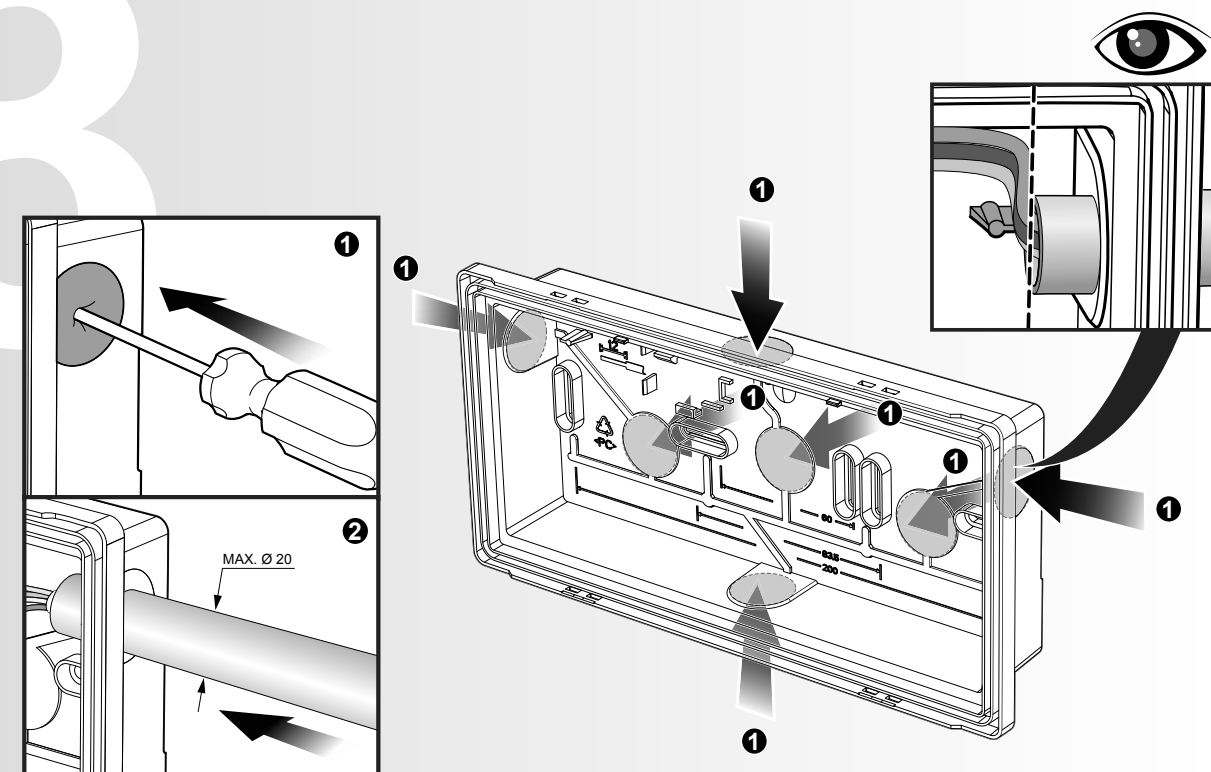
- Déclencher l'alimentation électrique avant de travailler sur l'équipement.
- L'équipement doit être installé seulement par du personnel électrique qualifié.

Le non-respect de ces instructions peut entraîner la mort ou de graves blessures.

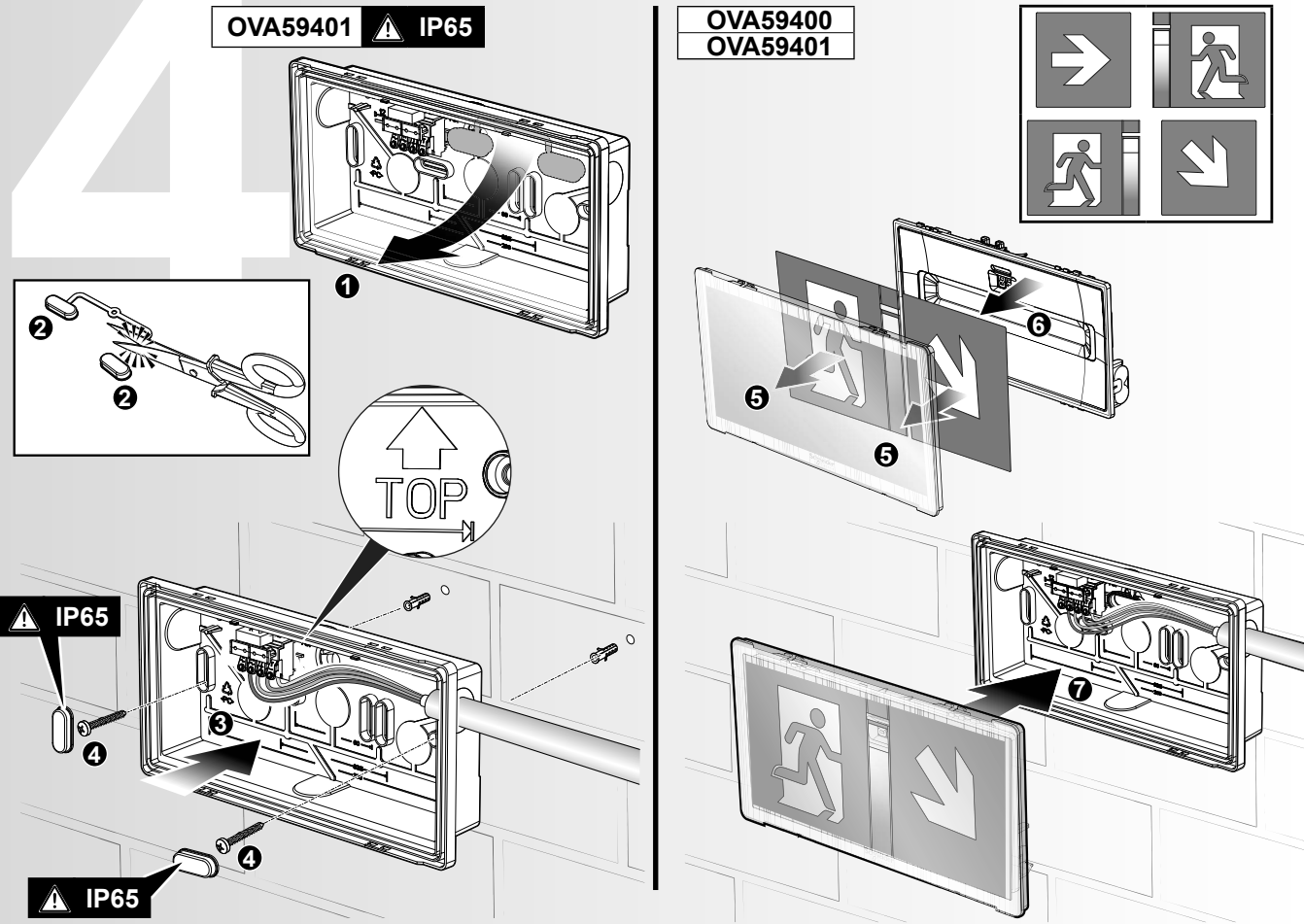


| mm. | X | Y | Z | K1 | K2 | K3 |
|-----|-----|-----|----|----|------|-----|
| | 240 | 122 | 45 | 60 | 83,5 | 200 |

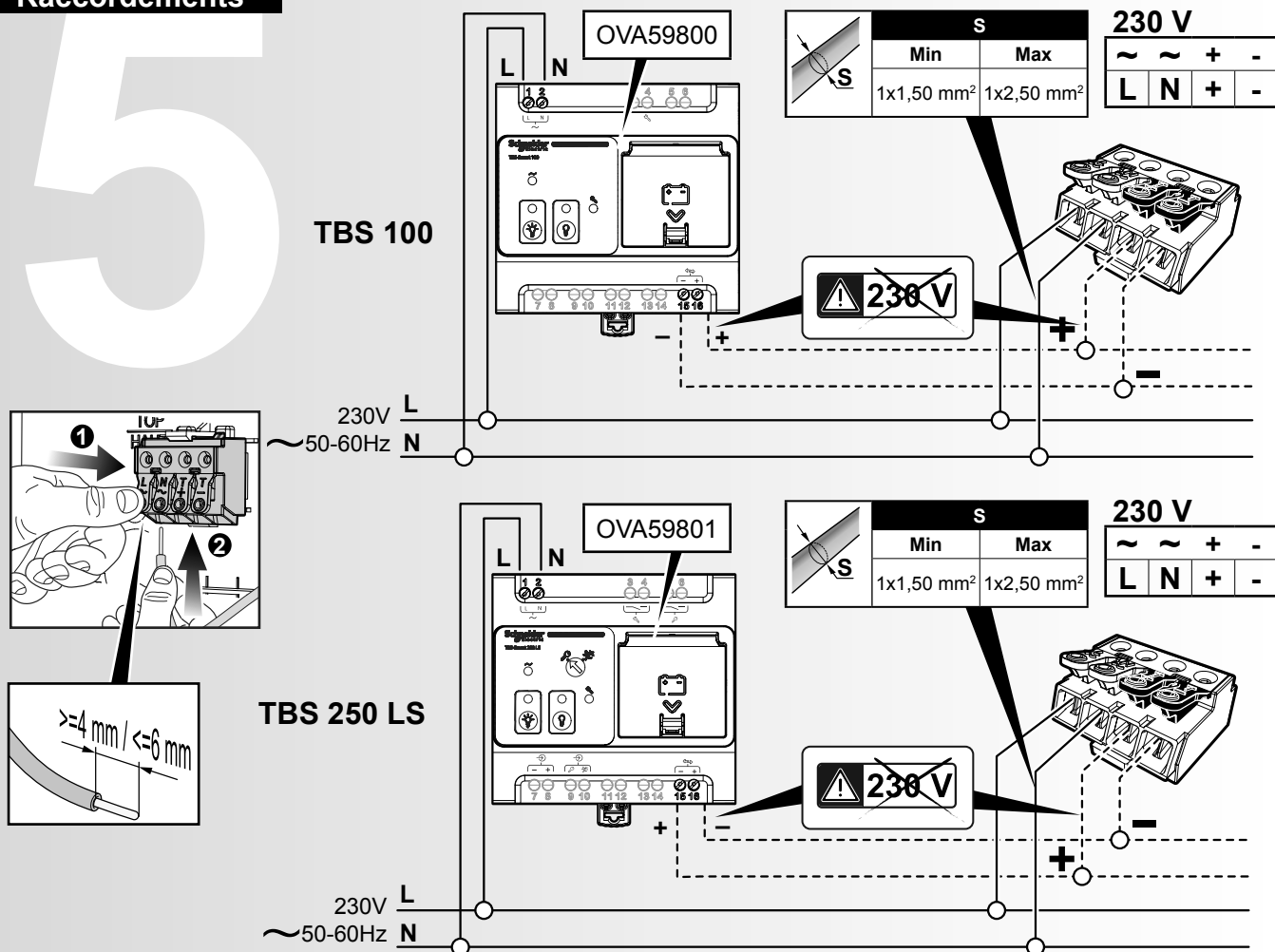
Entrée des câbles/tube



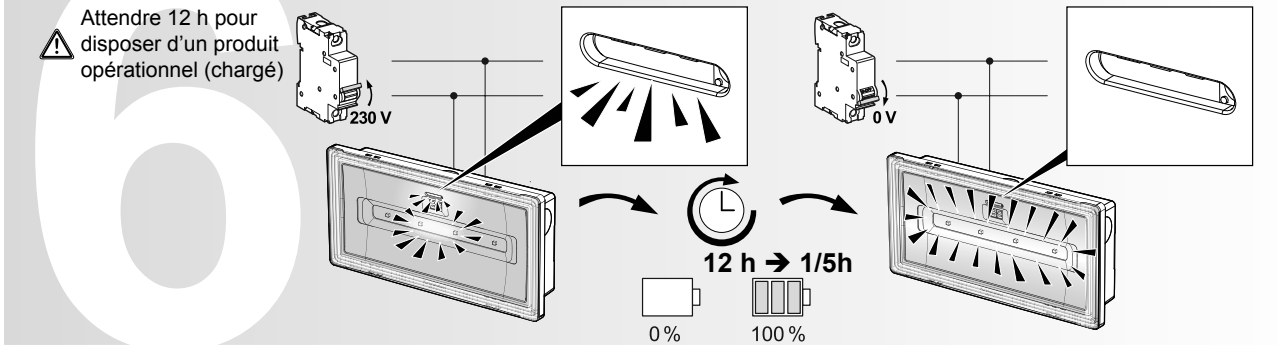
Installation



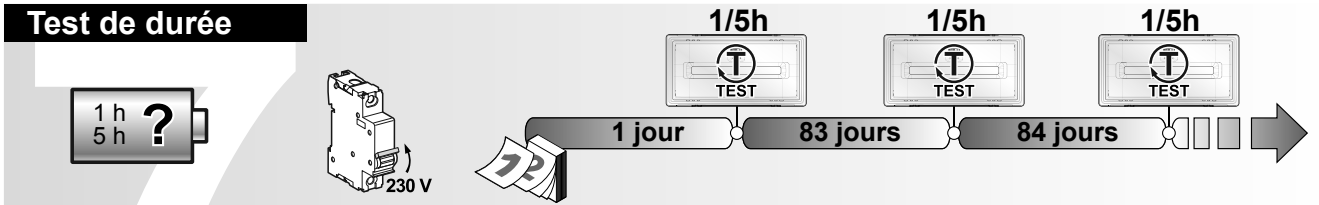
Raccordements



Recharge



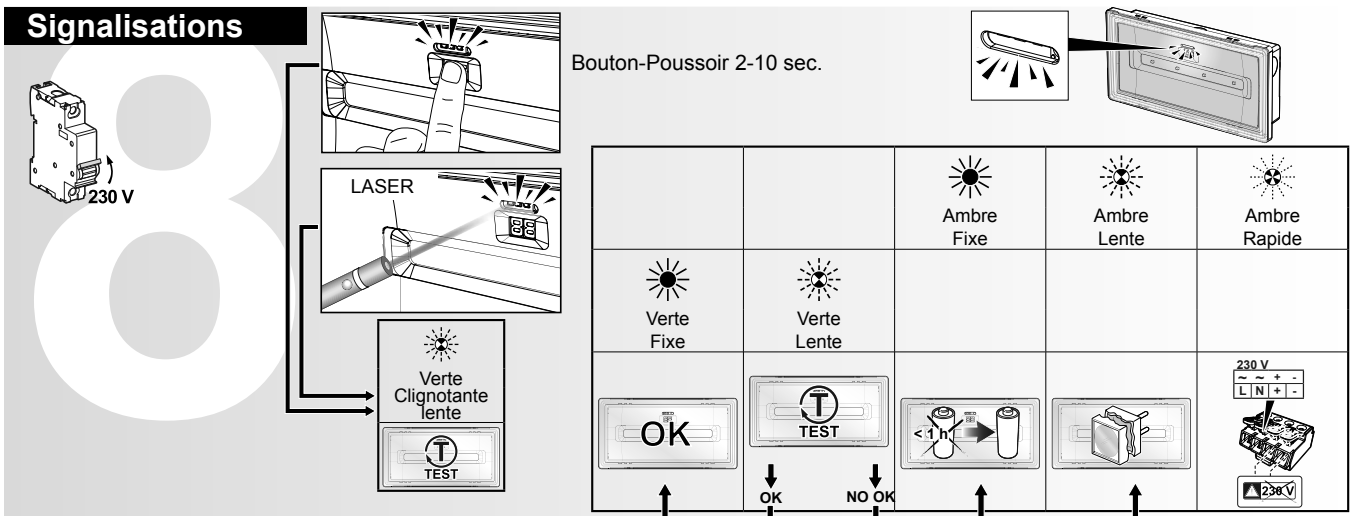
Test de durée



Test fonctionnel



Signalisations



| | | | |
|------------------|--|--|---|
| <i>In</i> | Signal non reconnu par le bus | | Vérifier le raccordement du bloc (ou inversion secteur et ligne télécommande) |
| <i>CO</i> | Batterie non raccordée | | Vérifier le raccordement de l'accumulateur sur la carte. |
| <i>Fi</i> | Led veille | | Bloc à remplacer |
| <i>FC</i> | Panne fonctionnelle | | Bloc à remplacer |
| <i>bA</i> | Defaut d'autonomie | | Batterie hors autonomie à remplacer |
| <i>1H</i> | Test fonctionnel non effectué pendant une durée supérieure à 1 mois | | Effectuer un test fonctionnel |
| | Test d'autonomie non effectué pendant une durée supérieure à 1 année | | Consulter la fiche technique |
| <i>J0 ... J6</i> | Indication du groupe d'appartenance (0 - 6) du luminaire ainsi que la durée en jours qui séparera les tests périodiques des groupes. Cette indication est consécutive à un test fonctionnel déclenché par Laser, par télécommande TBS ou par le bouton-poussoir. | | |