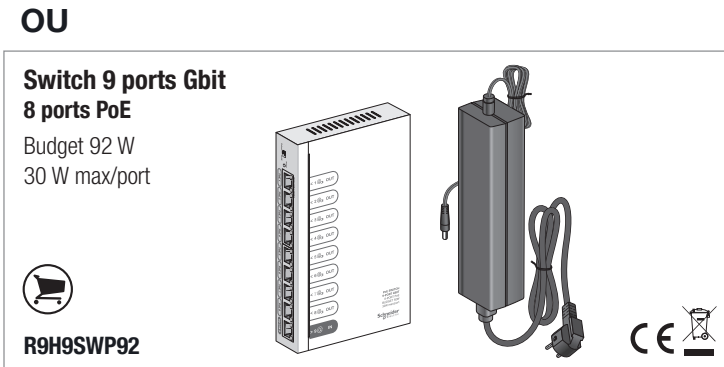
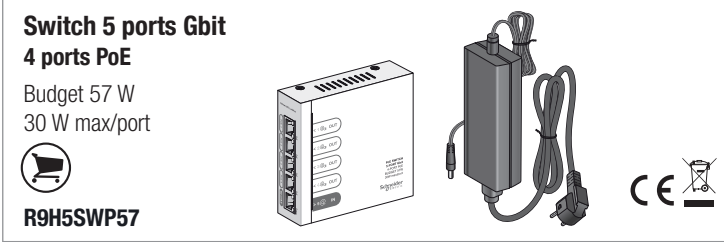
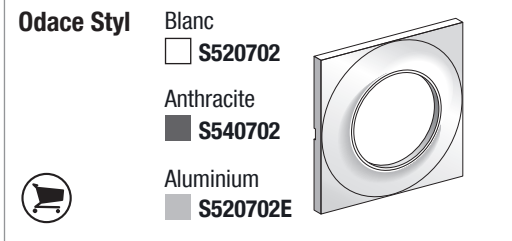
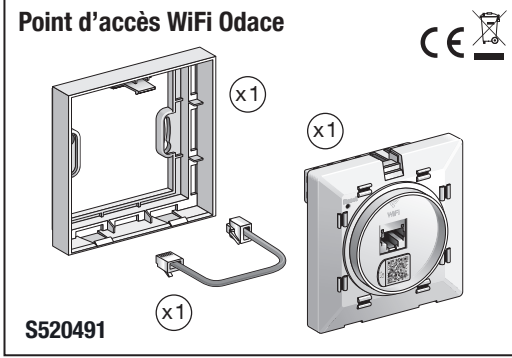


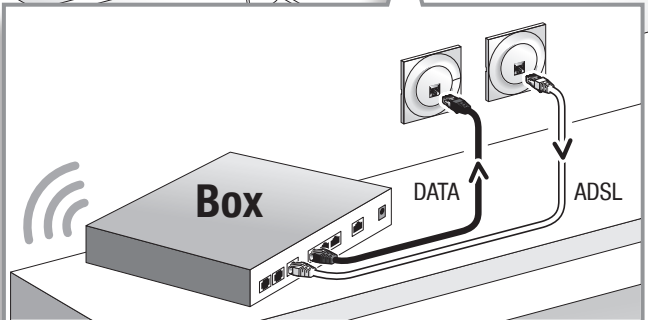
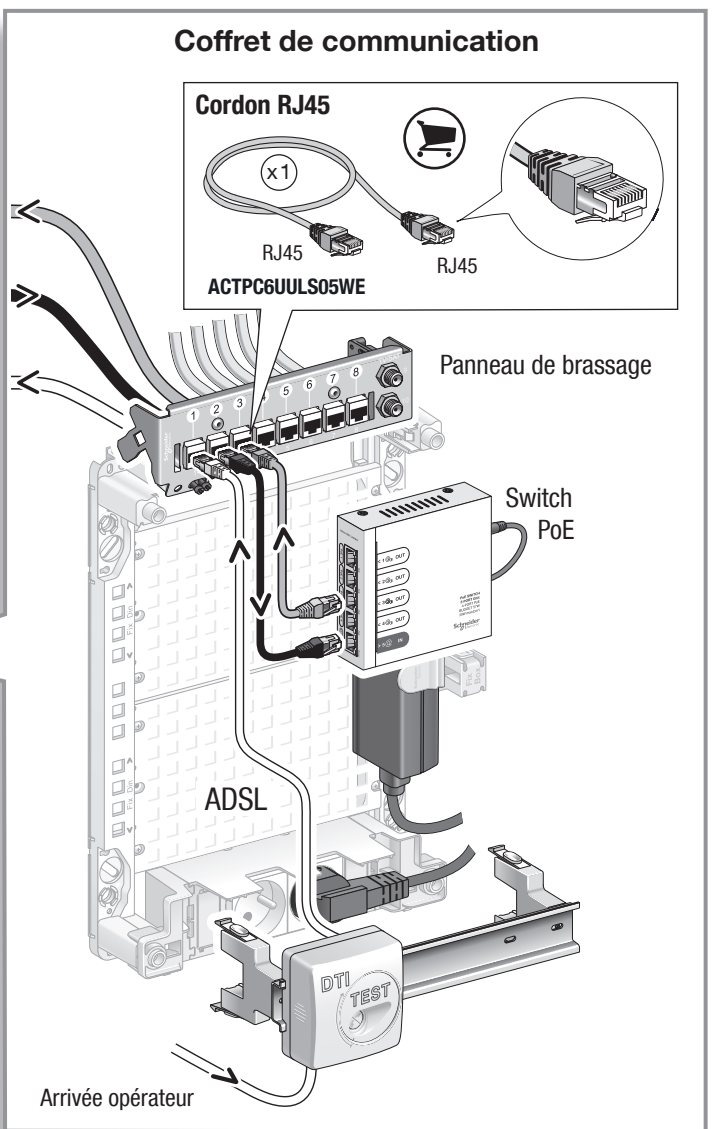
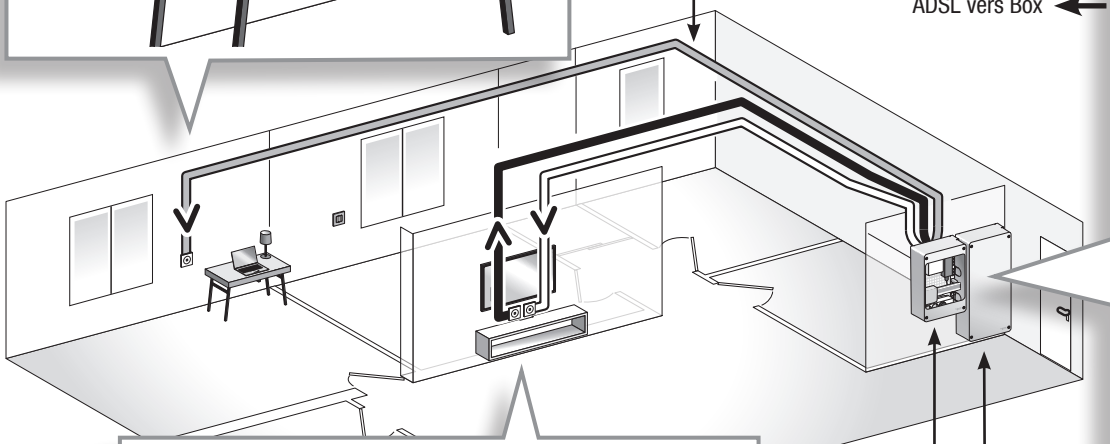
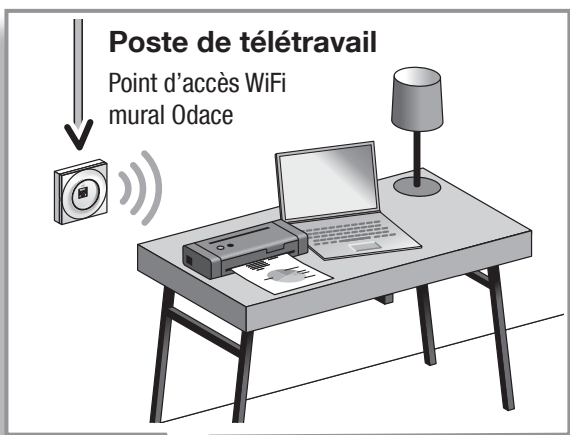


JT5661701-02  
V15



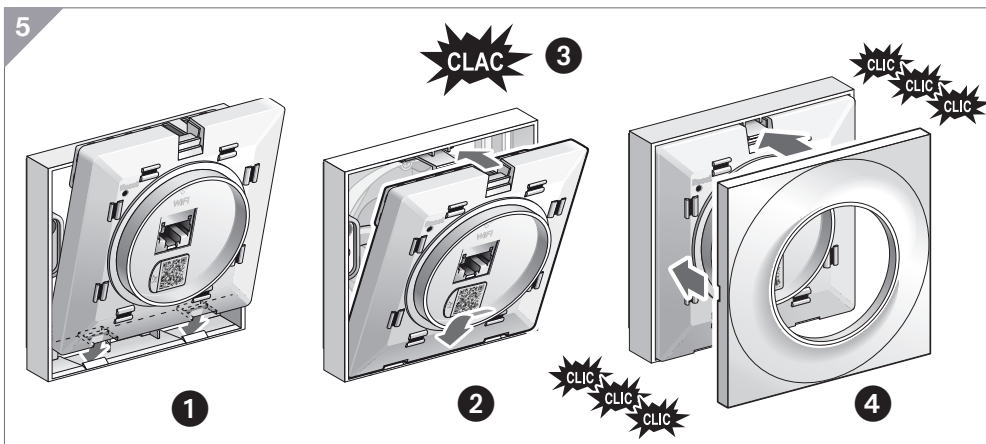
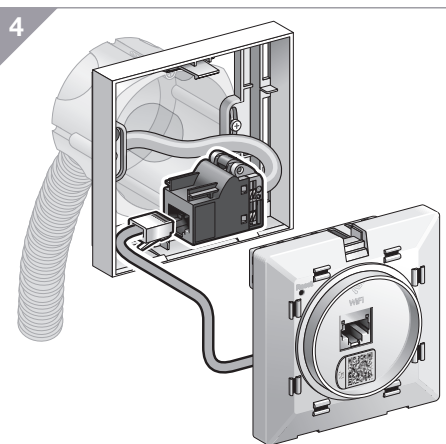
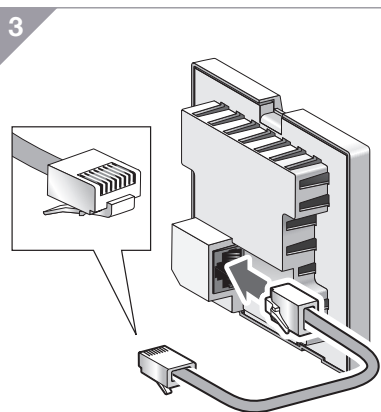
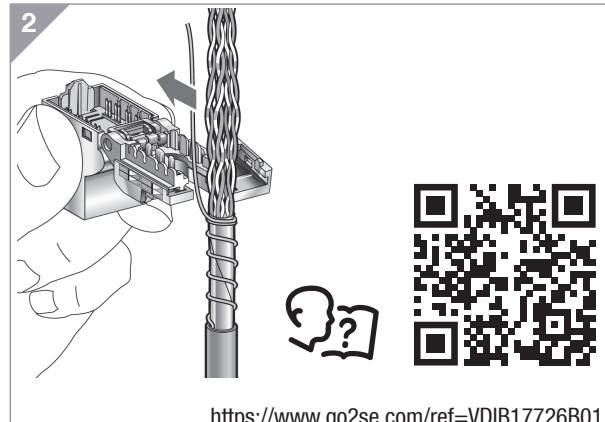
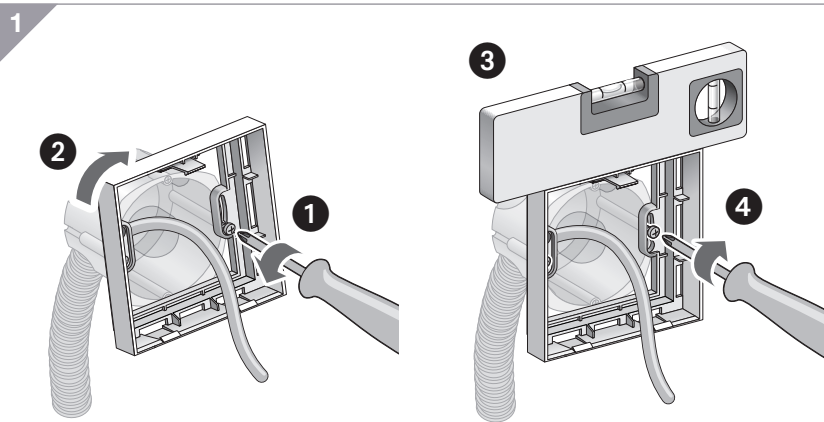
Odace  
Point d'accès WiFi  
Notice d'installation rapide Life Is On | Schneider Electric

**A Réseaux de communication : installation et raccordement du switch PoE dans le coffret de communication**

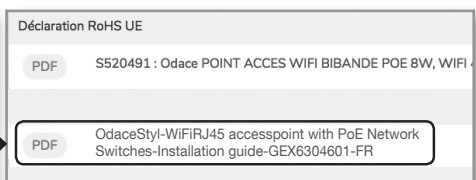
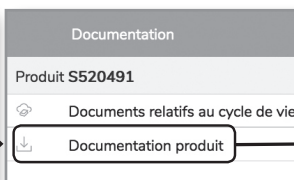
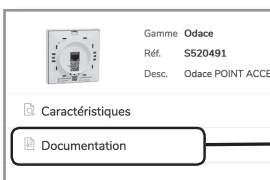


Coffret de communication  
Coffret électrique

## B Installation et raccordement du point d'accès WiFi

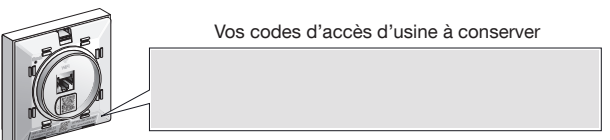
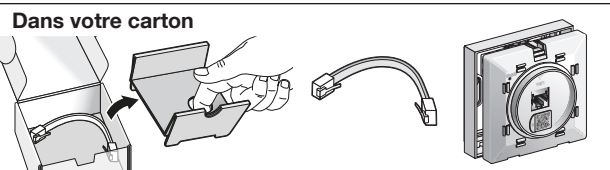
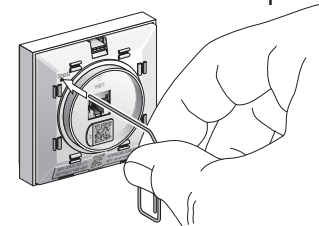


## C Configuration

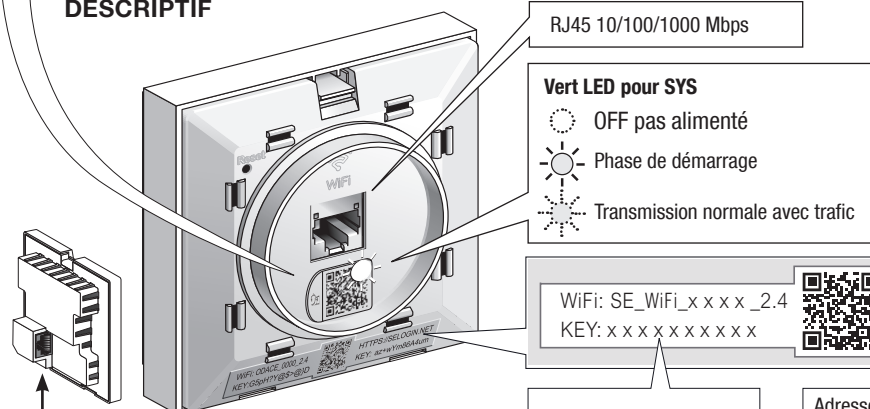


### RÉINITIALISATION

Quand la LED SYS clignote appuyer sur le bouton pendant 8 s



### DESRIPTIF



RJ45 vers switch PoE (IEEE 802.3af)

WiFi: SE\_WiFi\_xxxx\_2.4  
KEY: xxxxxxxxxx

KEY = Mot de passe WiFi

Scannez le code QR pour un accès direct au mot de passe WiFi (uniquement avec les téléphones portables récents)

HTTPS://SELOGIN.NET  
KEY: xxxxxxxxxx

Adresse et mot de passe pour accéder à l'interface de configuration avancée

Life Is On

Schneider Electric

Schneider Electric Industries SAS  
35, rue Joseph Monier  
92500 Rueil-Malmaison, France  
www.schneider-electric.com