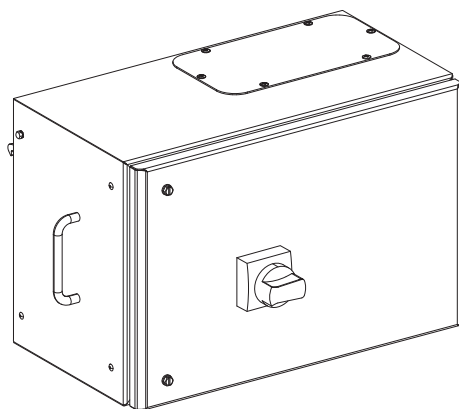


KSB●●●DM●



<p><b>PLEASE NOTE</b> Electrical equipment should be installed, operated, serviced, and maintained only by qualified personnel. No responsibility is assumed by Schneider Electric for any consequences arising out of the use of this material.</p>	<p><b>REMARQUE IMPORTANTE</b> L'installation, l'utilisation, la réparation et la maintenance des équipements électriques doivent être assurées par du personnel qualifié uniquement. Schneider Electric décline toute responsabilité quant aux conséquences de l'utilisation de cet appareil.</p>
<p><b>TENGA EN CUENTA</b> La instalación, manejo, puesta en servicio y mantenimiento de equipos eléctricos deberán ser realizados sólo por personal cualificado. Schneider Electric no se hace responsable de ninguna de las consecuencias del uso de este material.</p>	<p><b>BITTE BEACHTEN</b> Elektrische Geräte dürfen nur von Fachpersonal installiert, betrieben, bedient und gewartet werden. Schneider Electric haftet nicht für Schäden, die durch die Verwendung dieses Materials entstehen.</p>
<p><b>NOTA</b> Manutenzione, riparazione, installazione e uso delle apparecchiature elettriche si devono affidare solo a personale qualificato. Schneider Electric non si assume alcuna responsabilità per qualsiasi conseguenza derivante dall'uso di questi prodotti.</p>	<p><b>NOTA</b> A instalação, utilização e manutenção do equipamento eléctrico devem ser efectuadas exclusivamente por pessoal qualificado. A Schneider Electric não assume qualquer responsabilidade pelas consequências resultantes da utilização deste material.</p>
<p><b>请注意</b> 电气设备的安装、操作、维修和维护工作仅限于合格人员执行。 Schneider Electric 不承担由于使用本资料所引起的任何后果。</p>	<p><b>ОБРАТИТЕ ВНИМАНИЕ</b> Электрическое оборудование должно обслуживаться квалифицированным персоналом. Компания Schneider Electric не несет ответственности за последствия, связанные с использованием данной документации. Данная документация не предназначена для использования в качестве руководства людьми, не прошедшими какого-либо обучения.</p>
<p>The product's manufacture date is coded as PP YYWW, where: ● PP: plant code ● YY: year of manufacture ● WW: week of manufacture Eg: DT 1429 = product manufactured at plant DT on week 29 2014.</p>	<p>A date de fabrication du produit est codée sous la forme PP YYWW, où: ● PP: code de l'usine ● YY: année de fabrication ● WW: semaine de fabrication Ex: DT 1429 = produit fabriqué à l'usine DT la semaine 29 de 2014.</p>
<p>La fecha fabricación del producto está codificada como PP YYWW, donde: ● PP: código de planta ● YY: año de fabricación ● WW: semana de fabricación Ej: DT 1429 = producto fabricado en la planta DT, la semana 29 del año 2014.</p>	<p>Das Herstellungsdatum des Produkts weist folgendes Format auf: PP YYWW. Hierbei gilt Folgendes: ● PP: Code der Produktionsstätte ● YY: Herstellungsjahr ● ww: Herstellungswoche Z. B.: DT 1429 = Produkt, das in der Produktionsanlage DT in der Woche 29 des Jahres 2014 hergestellt wurde</p>
<p>La data di costruzione del prodotto è codificata come segue PP YYWW, dove: ● PP: codice stabilimento ● YY: anno di costruzione ● WW: settimana di fabbricazione Ad es.: DT 1429 = prodotto fabbricato presso lo stabilimento DT nella settimana 29 del 2014.</p>	<p>A data de fabrico do produto está codificada como PP YYWW, sendo que: ● PP: código de fábrica ● YY: ano do fabrico ● WW: semana de fabrico Ex: DT 1429 = produto criado na fábrica DT na semana 29 de 2014.</p>
<p>产品制造日期编码为 PP YYWW, 其中: ● PP: 工厂代码 ● YY: 制造年份 ● WW: 第几周制造 例如: DT 1429 = 该产品于 2014 年第 29 周由 DT 工厂制造。</p>	<p>Дата производства продукта указана в виде кода PP YYWW, где: ● PP: код завода ● YY: год производства ● WW: неделя производства Пример: DT 1429 = продукт произведен на заводе DT на 29-й неделе 2014 года.</p>

**Schneider Electric Industries SAS**  
35, rue Joseph Monier  
CS 30323  
F - 92506 Rueil Malmaison Cedex

**Schneider Electric Limited**  
Stafford Park 5  
Telford, TF3 3BL  
United Kingdom  
www.se.com/uk



**Уполномоченный поставщик в РФ:**  
**АО «Шнейдер Электрик»**  
Адрес: 127018, г. Москва, ул.  
Двинцев, д. 12, корп. 1, тел. +7 (495)777 99 88,  
факс: +7 (495)777 99 94, 8-800-200-6446  
www.se.com/ru



**⚠ ⚠ DANGER / DANGER / PELIGRO / GEFAHR / PERICOLO / PERIGO / 危險 / ОПАСНОСТЬ**



**HAZARD OF ELECTRIC SHOCK, EXPLOSION, OR ARC FLASH**

■ Disconnect all power before servicing equipment.  
 ■ Wear personal protective equipment when handling and installing the products (gloves, long sleeved jacket, trousers, safety shoes, helmet, safety glasses).

**Failure to follow these instructions will result in death or serious injury.**

**RISQUE D'ÉLECTROCUTION, D'EXPLOSION OU D'ECLAIR D'ARC ELECTRIQUE**

■ Coupez toutes les alimentations avant de travailler sur cet appareil.  
 ■ Utilisez des équipements individuels de protection lors de la manipulation et de l'installation des produits (gants, veste à manches longues, pantalon, chaussures de sécurité, casque, lunettes de sécurité).  
**Si ces directives ne sont pas respectées, cela entraînera la mort ou des blessures graves.**



**PELIGRO DE DESCARGA ELÉCTRICA, EXPLOSIÓN O DESTELLO POR ARQUEO**

■ Desconecte todas las alimentaciones antes de manipular el producto.  
 ■ Utilice un equipo de protección personal cuando manipule e instale los productos (guantes, chaqueta de manga larga, pantalones, zapatos de seguridad, casco y gafas de seguridad).

**El incumplimiento de estas instrucciones podrá causar la muerte o lesiones serias.**

**GEFAHR VON ELEKTRISCEM SCHLAG, EXPLOSION ODER LICHTBOGEN**

■ Vor dem Arbeiten am Gerät alle Spannungsversorgungen abschalten.  
 ■ Tragen Sie Schutzkleidung bei der Handhabung und Installation der Produkte (Handschuhe, Jacke mit langen Ärmeln, Hosen, Sicherheitsschuhe, Helm, Schutzbrille).  
**Die Nichtbeachtung dieser Anweisungen führt zu Tod oder schweren Verletzungen.**



**RISCHIO DI FOLGORAZIONE, ESPLOSIONI O ARCO ELETTRICO**

■ Scollegare l'appare cchioda tutti i circuiti di alimentazione prima di qualsiasi intervento.  
 ■ Indossare protezioni individuali adeguate per la manipolazione e l'installazione dei prodotti (guanti, giacche a manica lunga, pantaloni, calzature antinfortunistiche, elmetto, occhiali protettivi).

**Il mancato rispetto di queste istruzioni provocherà morte o gravi infortuni.**

**RISCO DE ELECTROCUSSÃO, DE EXPLOÇÃO, OU DE ARCO ELÉCTRICO**

■ Desconecte todas asalimentações antes de manipular oproduto.  
 ■ Use equipamento de protecção pessoal quando manusear e instalar os produtos (luvas, casaco de mangas compridas, calças, calçado de segurança, capacete, óculos de protecção).  
**A não observância destas instruções resultará em morte, ou ferimentos graves.**



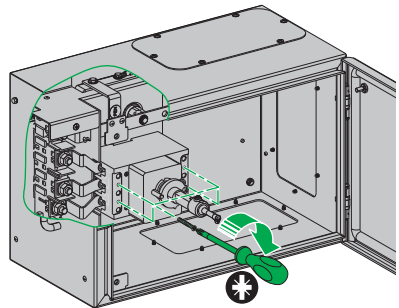
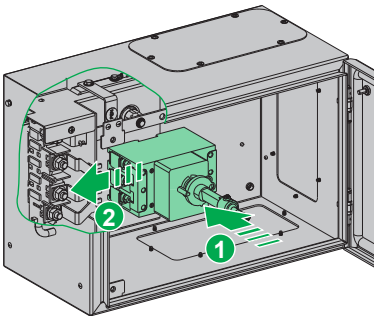
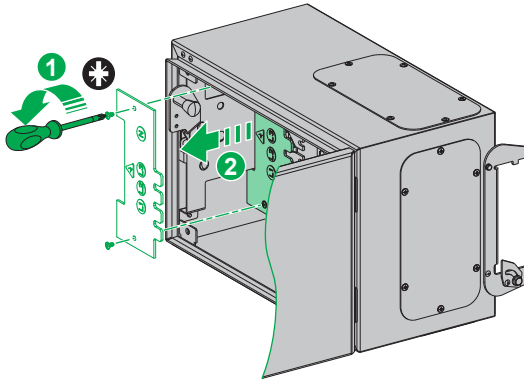
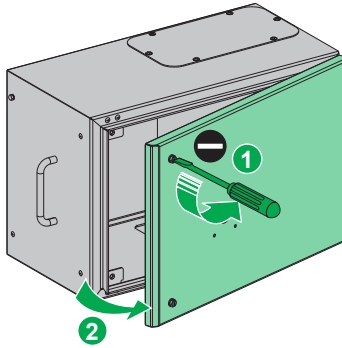
**电击、爆炸或电弧闪光危险**

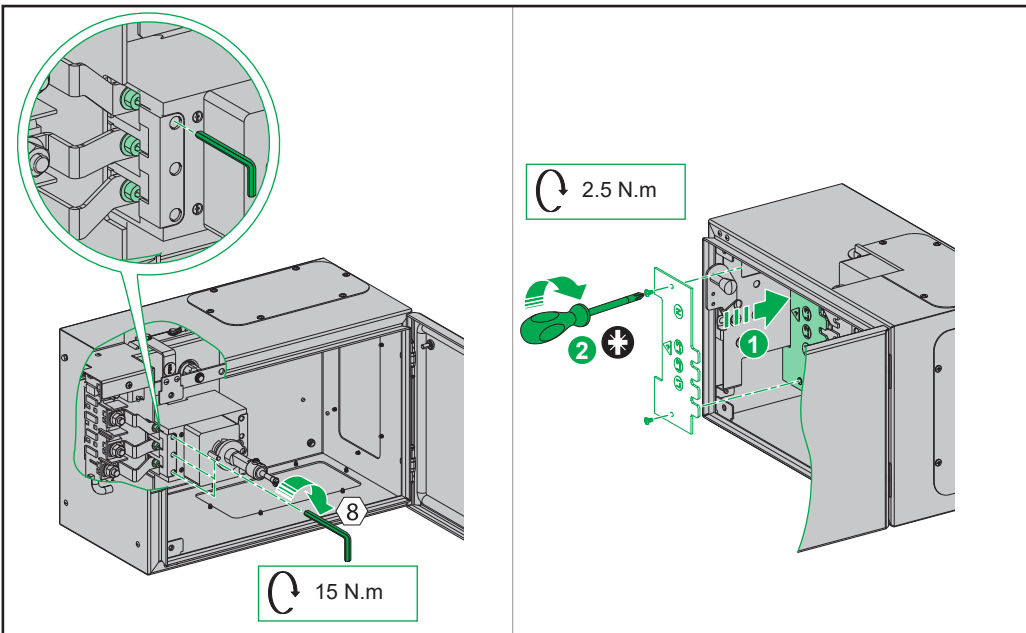
■ 在此电力设备上工作时,请先切断所有电源。  
 ■ 搬运和安装产品时请穿戴个人防护装备(手套、长袖夹克、长裤、安全鞋、头盔、护目镜)。  
**不遵循上述说明将导致人员伤亡。**

**Опасность поражения электрическим током, опасность взрыва или вспышки дуги.**

■ Перед обслуживанием или ремонтом убедитесь, что питание отключено.  
 ■ Надевайте средства персональной защиты при погрузке-разгрузке и установке изделий (перчатки, куртку с длинными рукавами, брюки, защитную обувь, каску, защитные очки).  
**Несоблюдение этих инструкций приведет к смерти или серьезной травме.**







**⚠ ⚠ DANGER / DANGER / PELIGRO / GEFAHR / PERICOLO / PERIGO / 危險 / ОПАСНОСТЬ**

**HAZARD OF ELECTRIC SHOCK, EXPLOSION, OR ARC FLASH**

Replace the protective cover correctly before mounting the tap-off unit on the trunking.

**Failure to follow these instructions will result in death or serious injury.**

**RISQUE D'ÉLECTROCUTION, D'EXPLOSION OU D'ECLAIR D'ARC ELECTRIQUE**

Remettez l'écran de protection en position avant de monter le coffret sur la gaine.

**Le non-respect de ces instructions provoquera la mort ou des blessures graves.**

**PELIGRO DE DESCARGA ELÉCTRICA, EXPLOSIÓN O ARCO ELÉCTRICO**

Vuelva a colocar la cubierta de protección correctamente antes de montar la unidad de derivación en la canalización.

**Si no se siguen estas instrucciones provocará lesiones graves o incluso la muerte.**

**GEFAHR VON ELEKTRISCHEM SCHLAG, EXPLOSION ODER LICHTBOGEN**

Vor Anbringen des Abgangskastens am Verteilersystem ist die Schutzabdeckung korrekt zu befestigen.

**Die Nichtbeachtung dieser Anweisungen führt zu Tod oder schweren Verletzungen.**

**RISCHIO DI SCARICA ELETTRICA , ESPLOSIONE O ARCO ELETTRICO**

Rimontare correttamente lo schermo protettivo prima di montare la cassetta ulla canalina.

**Il mancato rispetto di queste istruzioni provocherà morte o gravi infortuni.**

**RISCO DE ELECTROCUSSÃO, DE EXPLOÇÃO, OU DE ARCO ELÉCTRICO**

Coloque a tampa de protecção em posição antes de montar o quadro sobre a conduta.

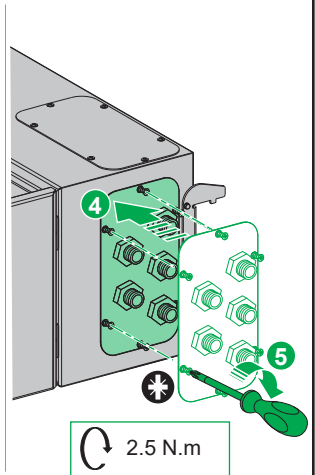
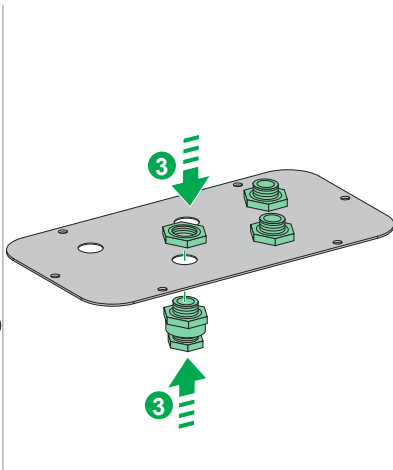
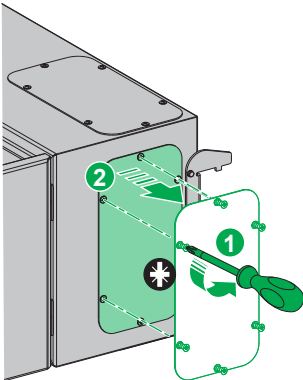
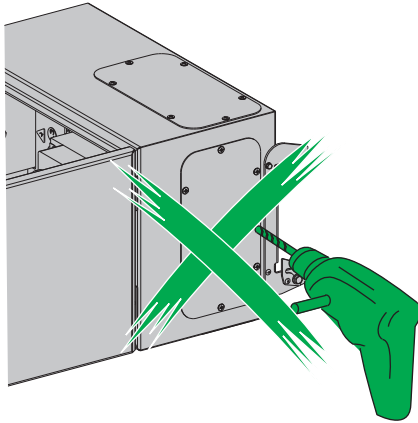
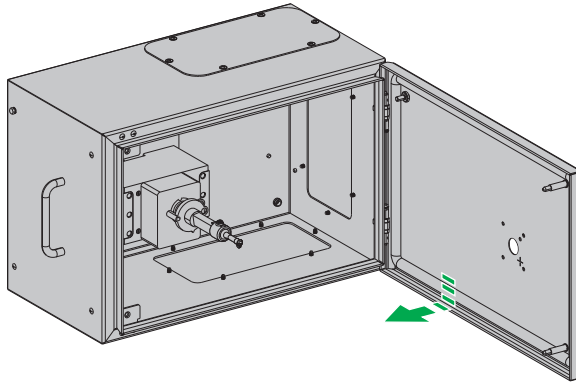
**A não observância destas instruções resultará em morte, ou ferimentos graves.**

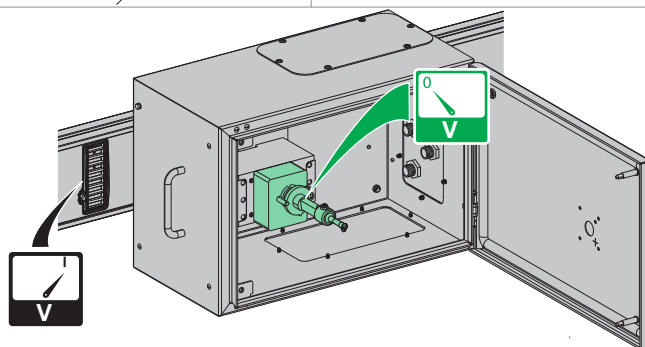
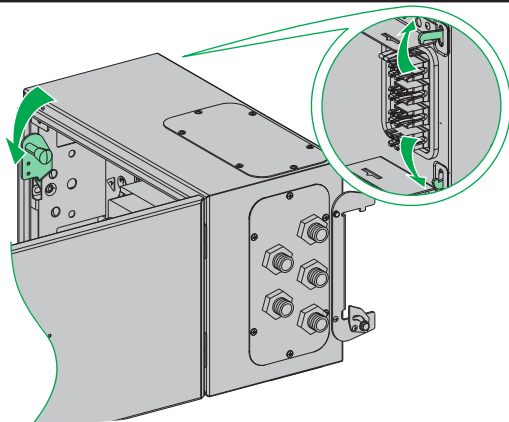
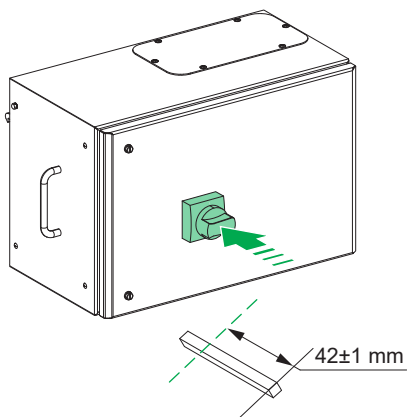
**电击、爆炸或电弧闪光危险**

先装好保护盖，再将跨接件装到线槽内。  
不遵循上述说明将导致人员伤亡。

**Опасность поражения электрическим током, опасность взрыва или вспышки дуги.**

Установите защитный кожух надлежащим образом перед подключением ответвительной коробки к кабельному каналу.  
**Несоблюдение этих инструкций приведет к смерти или серьезной травме.**





**⚠ ⚠ DANGER / DANGER / PELIGRO / GEFAHR / PERICOLO / PERIGO / 危險 / ОПАСНОСТЬ**

**HAZARD OF ELECTRIC SHOCK, EXPLOSION, OR ARC FLASH**

Set the protection device to the open position to mount the tap-off unit on the trunking and connect it to the load.

**Failure to follow these instructions will result in death or serious injury.**

**PELIGRO DE DESCARGA ELÉCTRICA, EXPLOSIÓN O ARCO ELÉCTRICO**

Ponga el aparato de protección en posición abierta para montar el cofre en la funda y conectarlo a la carga.

**Si no se siguen estas instrucciones provocará lesiones graves o incluso la muerte.**

**RISCHIO DI SCARICA ELETTRICA, ESPLOSIONE O ARCO ELETTRICO**

Mettere il dispositivo di protezione in posizione aperta per montare la cassetta sulla canalina e collegarla al carico.

**Il mancato rispetto di queste istruzioni provocherà morte o gravi infortuni.**

电击、爆炸或电弧闪光危险

将保护设备切换到打开位置，以便在线槽中安装跨接件，并连接到负载。

不遵循上述说明将导致人员伤亡。

**RISQUE D'ÉLECTROCUTION, D'EXPLOSION OU D'ECLAIR D'ARC ÉLECTRIQUE**

Mettez l'appareil de protection en position ouverte pour monter le coffret sur la gaine et le raccorder à la charge.

**Le non-respect de ces instructions provoquera la mort ou des blessures graves.**

**GEFAHR VON ELEKTRISCHEM SCHLAG, EXPLOSION ODER LICHTBOGEN**

Vor Anbringen des Abgangskastens am Verteilersystem ist das Schutzgerät auf die Position "offen" zu setzen.

**Die Nichtbeachtung dieser Anweisungen führt zu Tod oder schweren Verletzungen.**

**RISCO DE ELECTROCUSSÃO, DE EXPLOSIÃO, OU DE ARCO ELÉCTRICO**

Coloque o aparelho de proteção na posição aberta para montar o quadro sobre a conduta e ligá-lo à carga

**A não observância destas instruções resultará em morte, ou ferimentos graves.**

Опасность поражения электрическим током, опасность взрыва или вспышки дуги.

Переведите защитное устройство в разомкнутое положение, чтобы установить ответвительную коробку в кабельный канал и подключить ее к нагрузке.

**Несоблюдение этих инструкций приведет к смерти или серьезной травме.**

