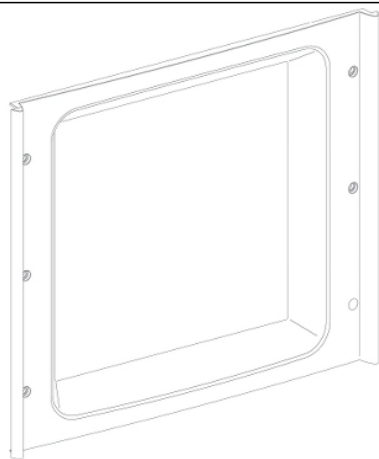


Fiche produit

Caractéristiques

PRA91064

Pragma - kit de branchement 3P - coffret saillie
24 mod. - blanc titane



Principales

Gamme	Pragma
Gamme de produits	Pragma
Type de produit ou équipement	Kit de branchement
Catégorie d'accessoire / de pièce détachée	Accessoires de raccordement

Complémentaires

Installation du coffret	En saillie
Width in number of 18 mm modules	24
Number of 18 mm modules available for modular devices	0
Height in number of rows	3 rangées sur l'enveloppe
Couleur	Blanc titane

Environnement

Normes	EDF NF
--------	-----------

Emballage

Type d'emballage 1	PCE
Nombre d'unité par paquet	1
Poids de l'emballage (Kg)	3,74 kg
Hauteur de l'emballage 1	11 cm
Largeur de l'emballage 1	46 cm
Longueur de l'emballage 1	53,5 cm
Type d'emballage 2	P12
Nb produits dans l'emballage 2	28
Poids de l'emballage 2	116,72 kg
Hauteur de l'emballage 2	120 cm
Largeur de l'emballage 2	80 cm
Longueur de l'emballage 2	120 cm

Durabilité de l'offre

Statut environnemental de l'offre	Produit Green Premium
Régulation REACH	Déclaration REACH
Sans SVHC REACH	Oui
Directive RoHS UE	Conformité pro-active (Produit en dehors du scope légal RoHS UE) Déclaration RoHS UE
Sans métaux lourds toxiques	Oui
Sans mercure	Oui
Information sur les exemptions RoHS	Oui
Régulation RoHS Chine	Déclaration RoHS Pour La Chine
Profil environnemental	Profil Environnemental Du Produit
Présence d'halogènes	Produit sans halogènes

Garantie contractuelle

Garantie	18 mois
----------	---------