

Fiche produit

Caractéristiques

REXL2TMB7

Zelio Time - relais temporisé travail - 0,1s..100h - 24Vca - 2FO



Principales

Gamme de produits	Zelio Time
Type de produit ou équipement	Relais de temporisation miniature
Mode de fixation	Kit enfichable (socle)
Type de sortie numérique	Relais
Description des contacts	2 "O/F"
Nom de composant	REXL
Type de temporisation	A
Plage de temporisation	10...100 H 6...60 min 0,1...1 s 1...10 H 1...10 min 6...60 s 1...10 s

Complémentaires

Matériau des contacts	Sans cadmium
[Us] tension d'alimentation	24 V CA 50/60 Hz
Plage d'utilisation en tension	0,85 à 1,15 Us
Courant nominal	5 A CA
Précision de répétition	+/-0,5%
Réglage exact du temps de retard	10% à l'échelle à 25 °C se conformer à EN/IEC 61812-1
Dérive en température	0,05 %/°C
Maximum reset time	250 Ms après une temporisation, en désexcitation 50 ms pendant une temporisation, en désexcitation
Dérive en tension	+/- 0,2 %/V
Pouvoir de commutation maximum	4 x 5 A
Maximum temporary permissible current	10 A pour < 10 s
Courant commuté minimum	100 mA
Durée de vie électrique	100000 cycle à 250 V CA résistive
Endurance mécanique	10000000 cycle
Maximum power consumption	1,7 VA
[Ui] tension d'isolement	250 V se conformer à CEI 255 Group C 250 V se conformer à VDE 0010
Protection surtension en sortie	2 J
Tenue aux ondes de choc	2 kV se conformer à EN/CEI 61000-4-5 niveau 3
Distance de fuite	4 kV/3 se conformer à IEC 60664-1
Signalisation locale	Sortie en fonctionnement: 1 LED (rouge) Puissance ON: 1 LED (jaune)
Poids du produit	0,05 kg

Environnement

Immunité aux micro-coupures	5 ms
Tenue diélectrique	2 KV pour 1 mA/1 minute à 50 Hz se conformer à EN/IEC 60601-1 2 kV pour 1 mA/1 minute à 50 Hz se conformer à EN/IEC 61812-1
Normes	EN 50081-2 EN 61000-6-2 EN/IEC 60601-2 EN/IEC 61812-1 93/68/EEC 73/23/EEC 89/336/EEC EN/IEC 60601-1
Certifications du produit	UL CUL
Température ambiante de fonctionnement	-20...60 °C
Température ambiante de stockage	-40...70 °C
Degré de protection IP	IP50 se conformer à CEI 60529
Tenue aux vibrations	0,35 mm (f= 10...55 Hz) se conformer à CEI 60068-2-6
Humidité relative	95 % sans condensation se conformer à CEI 60068-2-6
Tenue aux décharges électrostatiques	6 KV en contact se conformer à EN/CEI 61000-4-2 niveau 3 8 kV dans l'air se conformer à EN/CEI 61000-4-2 niveau 3
Tenue aux champs électromagnétiques rayonnés	10 V/m se conformer à EN/CEI 61000-4-3 niveau 3
Tenue aux transitoires rapides	2 kV se conformer à EN/CEI 61000-4-4 niveau 3
Tenue aux champs radioélectriques	10 V (0,15 à 80 MHz) se conformer à EN/CEI 61000-4-6 niveau 3
Immunité aux creux de tension	>= 95 % / 1 s se conformer à EN/IEC 61000-4-11 30 % / 10 ms se conformer à EN/IEC 61000-4-11 60 % / 100 ms se conformer à EN/IEC 61000-4-11
Perturbation radiée/conduite	Classe B se conformer à EN 55022 (EN 55011 group 1)

Emballage

Poids de l'emballage (Kg)	0,050 kg
Hauteur de l'emballage 1	0,300 dm
Largeur de l'emballage 1	0,310 dm
Longueur de l'emballage 1	0,730 dm

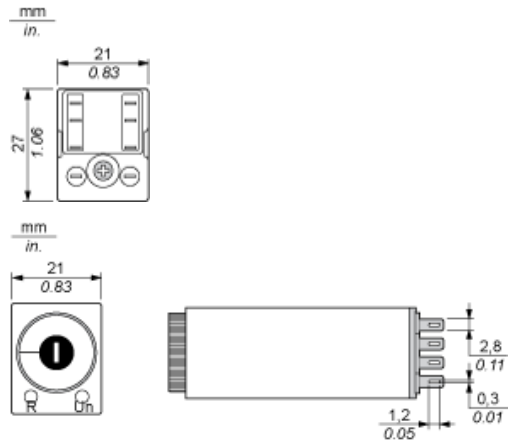
Durabilité de l'offre

Statut environnemental de l'offre	Produit Green Premium
Régulation REACH	Déclaration REACH
Directive RoHS UE	Conformité pro-active (Produit en dehors du scope légal RoHS UE) Déclaration RoHS UE
Sans mercure	Oui
Information sur les exemptions RoHS	Oui
Régulation RoHS Chine	Déclaration RoHS Pour La Chine
Profil environnemental	Profil Environnemental Du Produit
DEEE	Sur le marché de l'Union Européenne, le produit doit être mis au rebut selon un protocole spécifique de collecte des déchets et ne jamais être jeté dans une poubelle d'ordures ménagères.

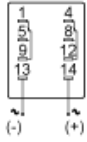
Garantie contractuelle

Garantie	18 mois
----------	---------

Width 21 mm



Terminal Referencing

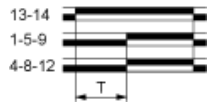


Function A : Power on Delay Relay

Description

The timing period T begins on energisation. After timing, the outputs close.

2 Timed C/O Contacts



Legend

- Relay de-energised
- Relay energised
- Output open
- Output closed
- R Relay output
- T Timing period