



Principales

Gamme de produit	Relais de contrôle Harmony
Type de produit ou équipement	Relais de contrôle 3 phases
Type de relais	Relais multifonctionnel de contrôle
Application spécifique du produit	Pour alimentation triphasée
Nom du relais	RM17TU
Paramètres surveillés par le relais	Détection de sous-tension Séquence de phases Détection de défauts de phase
Temporisation	Réglable 0,1... 10 s, +/- 10 % de la valeur pleine échelle
Capacité de commutation en VA	1250 VA
Plage de mesure	208...480 V tension CA
Description des contacts	1 F/O
Tension et type de circuit de commande	208...480 V

Complémentaires

Temps de reset	1500 ms temporisation
Tension de coupure maximale	250 V CA 250 V CC
Courant commuté minimum	10 mA à 5 V CC
Courant commuté maximum	5 A CA 5 A CC
Limites de la tension d'alimentation	183...528 V CA
Plage de tension du circuit de commande	- 12 % + 10 % Un
Puissance consommée en VA	0...22 VA à 400 V CA 50 Hz
Fréquence circuit de commande	50...60 Hz +/- 10 %
Contacts de sortie	1 F/O
Courant de sortie nominal	5 A
Limites de tension de mesure	183...528 V CA
Hystérésis	2 %
Retard à la mise sous tension	650 ms
Cycle de mesure maximal	150 ms cycle de mesure en tant que valeur eff réelle
Tension de réglage de seuil	-2 à -12 % dans la gamme de 208 V CA -2 à -17 % dans la gamme de 220 V CA 2 à 20 % de Un sélectionné +2 à +10 % dans la gamme de 480 V CA
Plage d'utilisation en tension	208 à 480 V phase-phase
Asymétrie de réglage de seuil	5 à 15 % de Un sélectionné
Précision de répétition	0,5 % pour circuit de mesure et d'entrée 3 % pour temporisation
Erreur de mesure	< 0,05 %/°C avec variation de température < 1 % sur la gamme entière avec variation de tension
Sensibilité à une perte de phase	0,7 Un

Temps de réponse	< 200 ms (en cas d'un défaut)
Marquage	CE
Catégorie de surtension	III se conformer à CEI 60664-1
Résistance d'isolement	> 500 MΩ à 500 V CC se conformer à CEI 60255-5 > 500 MΩ à 500 V CC se conformer à CEI 60664-1
[Ui] tension assignée d'isolement	400 V se conformer à CEI 60664-1
Fréquence d'alimentation	50/60 Hz +/- 10 %
Position de montage	Toutes positions sans déclassement
Mode de raccordement	Bornes à vis, 1 x 0,5 à 1 x 4 mm ² (AWG 20 à AWG 11) rigide sans embout Bornes à vis, 2 x 0,5 à 2 x 2,5 mm ² (AWG 20 à AWG 14) rigide sans embout Bornes à vis, 1 x 0,2 à 1 x 2,5 mm ² (AWG 24 à AWG 12) souple avec embout Bornes à vis, 2 x 0,2 à 2 x 1,5 mm ² (AWG 24 à AWG 16) souple avec embout
Couple de serrage	0,6...1 N.m se conformer à CEI 60947-1
Matière du boîtier	Plastique auto-extinguible
Signalisation locale	Pour puissance ON DEL (vert) Pour relais allumé DEL (jaune)
Support de montage	Rail DIN symétrique 35 mm se conformer à CEI 60715
Endurance électrique	100000 cycle
Endurance mécanique	30000000 cycle
Vitesse de commande	<= 360 opérations/heure pleine charge
Catégorie d'emploi	AC-12 se conformer à CEI 60947-5-1 AC-13 se conformer à CEI 60947-5-1 AC-14 se conformer à CEI 60947-5-1 AC-15 se conformer à CEI 60947-5-1 DC-12 se conformer à CEI 60947-5-1 DC-13 se conformer à CEI 60947-5-1
Données de fiabilité de la sécurité	MTTFd = 502,2 années B10d = 470000
Largeur	17,5 mm
Poids du produit	0,13 kg

Environnement

Compatibilité électromagnétique	Norme d'émission pour environnements industriels se conformer à CEI 61000-6-4 Norme sur l'émission pour environnements résidentiel/commerciaux/industrie léger se conformer à CEI 61000-6-3 Immunité des environnements industriels se conformer à CEI 61000-6-2
Normes	IEC 60255-1
Certifications du produit	GL GOST UL C-Tick CSA
Règlement Européen	73/23/CEE - directive basse tension 89/336/CEE - compatibilité électromagnétique
Température ambiante de stockage	-40...70 °C
Température de fonctionnement	-20...50 °C
Humidité relative	95 % à 55 °C se conformer à CEI 60068-2-30
Tenue aux vibrations	0,35 mm (f= 5...57,6 Hz) se conformer à CEI 60068-2-6 1 gn (f= 57,6...150 Hz) se conformer à CEI 60255-21-1
Tenue aux chocs mécaniques	15 gn pour 11 ms se conformer à CEI 60255-21-1
Degré de protection IP	IP20 se conformer à CEI 60529 (bornes) IP30 se conformer à CEI 60529 (gaine)
Degré de pollution	3 se conformer à CEI 60664-1
Tension d'essai diélectrique	2 KV CA 50 Hz, 1 mn se conformer à CEI 60255-5 2 kV CA 50 Hz, 1 mn se conformer à CEI 60664-1
Onde de choc non-dissipative	4 KV se conformer à CEI 60255-5 4 KV se conformer à CEI 60664-1 4 kV se conformer à CEI 61000-4-5

Emballage

Type d'emballage 1	PCE
Nb produits dans l'emballage 1	1
Hauteur de l'emballage 1	2,8 cm
Largeur de l'emballage 1	8 cm
Longueur de l'emballage 1	9,6 cm
Poids de l'emballage 1	94 g
Type d'emballage 2	S02
Nb produits dans l'emballage 2	48
Hauteur de l'emballage 2	15 cm
Largeur de l'emballage 2	30 cm
Longueur de l'emballage 2	40 cm
Poids de l'emballage 2	5,003 kg

Durabilité de l'offre

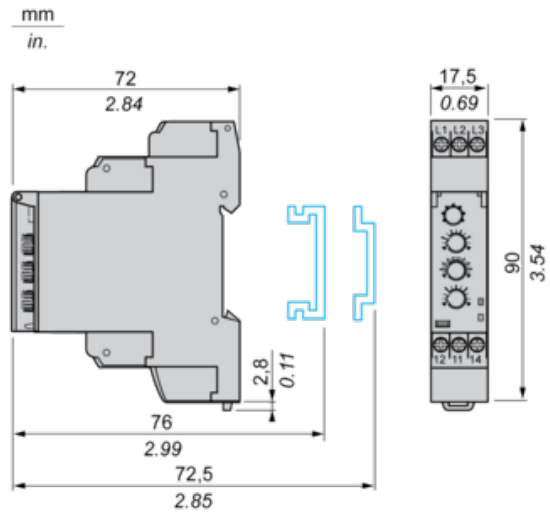
Statut environnemental de l'offre	Produit Green Premium
Régulation REACH	Déclaration REACH
Directive RoHS UE	Conformité pro-active (Produit en dehors du scope légal RoHS UE) Déclaration RoHS UE
Sans mercure	Oui
Régulation RoHS Chine	Déclaration RoHS Pour La Chine
Information sur les exemptions RoHS	Oui
Profil environnemental	Profil Environnemental Du Produit
Profil de circularité	Informations De Fin De Vie

Garantie contractuelle

Garantie	18 mois
----------	---------

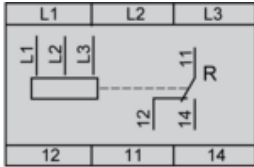
Multifunction 3-Phase Supply Control Relays

Dimensions and Mounting



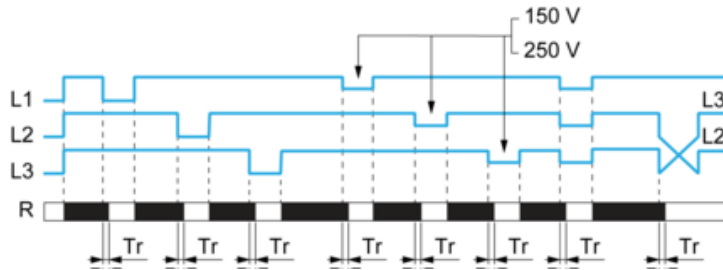
Multifunction 3-Phase Supply Control Relays

Wiring Diagram

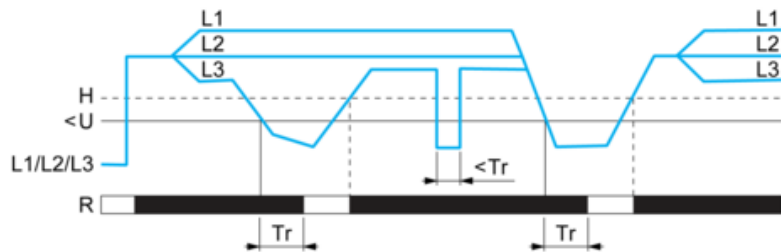


Function Diagrams

Phase Sequence Control and Phase failure Detection



Undervoltage Control



Legend

- Tr : Response time after cross the threshold
- $U<$: Undervoltage threshold
- L1, L2, L3 : Phases of the supply voltage monitored
- R : Relay output 11-12/11-14, 21-22/21-24
- H : Hysteresis
- Relay status : black color = energized.