

## Fiche produit

### Caractéristiques

# RM17UAS15

Zelio control sur ou sous tension 65..260 V AC  
DC



### Principales

Gamme de produits	Zelio Control
Type de produit ou équipement	Relais de contrôle et de mesure modulaires
Type de relais	Relais de contrôle de la tension
Application spécifique du produit	Pour alimentation CC et monophasée
Nom du relais	RM17UAS
Paramètres surveillés par le relais	Détection de surtension ou de sous-tension Auto-alimenté
Time delay	Réglable 0,1...10 s, 0 + 10 % lors du dépassement du seuil
Capacité de commutation en VA	1250 VA
Courant commuté minimum	10 mA à 5 V CC
Courant commuté maximum	5 A CA/CC
Puissance consommée en VA	0...3 VA CA
Plage de mesure	65...260 V tension CA 50/60 Hz 65...260 V tension CC
Catégorie d'emploi	AC-12 se conformer à IEC 60947-5-1 AC-13 se conformer à IEC 60947-5-1 AC-14 se conformer à IEC 60947-5-1 AC-15 se conformer à IEC 60947-5-1 DC-12 se conformer à IEC 60947-5-1 DC-13 se conformer à IEC 60947-5-1 DC-14 se conformer à IEC 60947-5-1

### Complémentaires

Temps de reset	1500 ms temporisation
Tension de coupure maximale	250 V CA/CC
[Us] tension d'alimentation	110 à 240 V CA/CC 50/60 Hz +/- 10 %
Limites de la tension d'alimentation	50...270 V CA/CC
Puissance consommée maximale en W	1 W CC
Immunité aux micro coupures	20 ms
Fréquence circuit de commande	50...60 Hz +/- 10 %
Contacts de sortie	1 &nbsp;F/O
Courant de sortie nominal	5 A
Cycle de mesure maximal	150 ms cycle de mesure en tant que valeur eff réelle
Hystérésis	5...20 % de réglage du seuil
Delay at power up	1000 Ms CC 500 ms CA
Précision de mesure	+/- 10 % de la valeur pleine échelle
Précision de répétition	+/- 0,5% pour circuit de mesure et d'entrée +/- 1 % pour temporisation
Erreur de mesure	< 1 % sur la gamme entière avec variation de tension 0,2 %/°C avec variation de température
Polarité	Polarité non réversible sur alimentation CC
Labels qualité	CE

Catégorie de surtension	III se conformer à IEC 60664-1
Résistance d'isolement	> 500 MΩ à 500 V CC se conformer à IEC 60255-5 > 500 MΩ à 500 V CC se conformer à IEC 60664-1
[Ui] tension d'isolement	250 V se conformer à IEC 60664-1 400 V se conformer à IEC 60664-1
Position de montage	Toutes positions sans
Mode de raccordement	Bornes à vis, 1 x 0,5 à 1 x 4 mm <sup>2</sup> (AWG 20 à AWG 11) rigide sans embout Bornes à vis, 2 x 0,5 à 2 x 2,5 mm <sup>2</sup> (AWG 20 à AWG 14) rigide sans embout Bornes à vis, 1 x 0,2...2 x 2,5 mm <sup>2</sup> (AWG 24 à AWG 12) souple avec embout Bornes à vis, 2 x 0,2 à 2 x 1,5 mm <sup>2</sup> (AWG 24 à AWG 16) souple avec embout
Couple de serrage	0,6...1 N.m se conformer à IEC 60947-1
Matière du boîtier	Plastique auto-extinguible
Signalisation locale	Puissance ON: LED (vert) Relais allumé: LED (jaune)
Support de montage	35 mm symmetrical DIN rail conforming to EN/IEC 60715
Endurance électrique	100000 cycle
Endurance mécanique	30000000 cycle
Vitesse de commande	<= 360 opérations/heure pleine charge
Largeur	17,5 mm
Poids du produit	0,08 kg
Code de compatibilité	RM17

## Environnement

Compatibilité électromagnétique	Norme d'émission pour environnements industriels se conformer à EN/IEC 61000-6-4 Norme sur l'émission pour les environnements résidentiels, commerciaux et de l'industrie légère se conformer à EN/IEC 61000-6-3 Immunité des environnements industriels se conformer à NF EN/IEC 61000-6-2
Normes	EN/IEC 60255-6
Certifications du produit	GL UL GOST CSA C-Tick
Directives	89/336/CEE - compatibilité électromagnétique 73/23/CEE - directive basse tension
Température ambiante de stockage	-40...70 °C
Température de fonctionnement	-20...50 °C
Humidité relative	95 % à 55 °C se conformer à CEI 60068-2-30
Tenue aux vibrations	0,35 mm (f= 5...57,6 Hz) se conformer à CEI 60068-2-6 1 gn (f= 57,6...150 Hz) se conformer à CEI 60255-21-1
Tenue aux chocs mécaniques	5 gn se conformer à CEI 60068-2-27
Degré de protection IP	IP20 se conformer à CEI 60529 (bornes) IP30 se conformer à CEI 60529 (gaine)
Degré de pollution	3 se conformer à IEC 60664-1
Tension d'essai diélectrique	2 KV CA 50 Hz, 1 mn se conformer à IEC 60255-5 2 kV CA 50 Hz, 1 mn se conformer à IEC 60664-1
Onde de choc non-dissipative	4 KV se conformer à IEC 60255-5 4 KV se conformer à IEC 60664-1 4 kV se conformer à CEI 61000-4-5

## Emballage

Type d'emballage 1	PCE
Nombre d'unité par paquet	1
Poids de l'emballage (Kg)	88 g
Hauteur de l'emballage 1	2,8 cm
Largeur de l'emballage 1	7,8 cm
Longueur de l'emballage 1	9,7 cm
Type d'emballage 2	S02
Nb produits dans l'emballage 2	48
Poids de l'emballage 2	4,888 kg

Hauteur de l'emballage 2	15 cm
Largeur de l'emballage 2	30 cm
Longueur de l'emballage 2	40 cm

### Durabilité de l'offre

Statut environnemental de l'offre	Produit Green Premium
Régulation REACH	<a href="#">Déclaration REACH</a>
Directive RoHS UE	Conformité pro-active (Produit en dehors du scope légal RoHS UE) <a href="#">Déclaration RoHS UE</a>
Sans mercure	Oui
Information sur les exemptions RoHS	<a href="#">Oui</a>
Régulation RoHS Chine	<a href="#">Déclaration RoHS Pour La Chine</a>
Profil environnemental	<a href="#">Profil Environnemental Du Produit</a>
Profil de circularité	<a href="#">Informations De Fin De Vie</a>
DEEE	Sur le marché de l'Union Européenne, le produit doit être mis au rebut selon un protocole spécifique de collecte des déchets et ne jamais être jeté dans une poubelle d'ordures ménagères.

### Garantie contractuelle

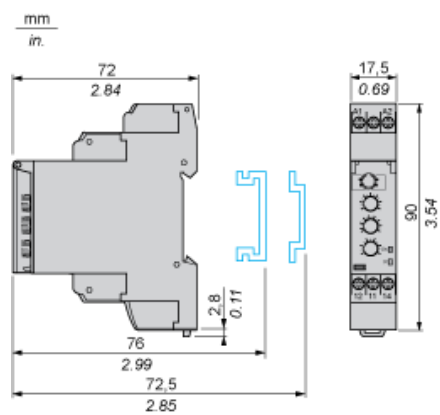
Garantie	18 mois
----------	---------

---

Relais de contrôle de tensions monophasées et continues

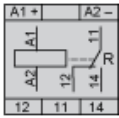
---

Dimensions et montage

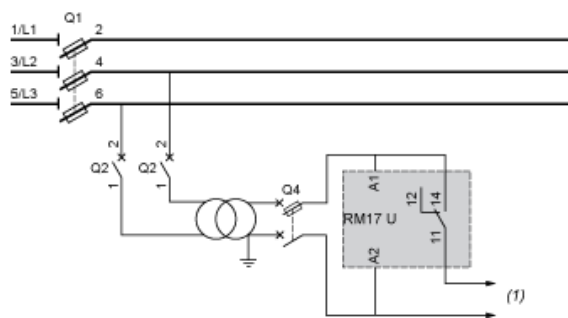


## Relais de contrôle de tensions monophasées et continues

### Schéma de câblage



### Schéma d'application



(1) Vers charges sensibles

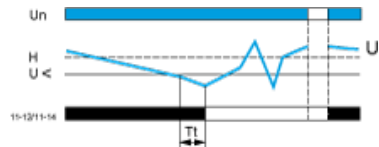
## Diagrammes fonctionnels

### Contrôle de sous-tension

Sans mémoire (mode « No Memory »)



Avec mémoire (mode « Memory »)

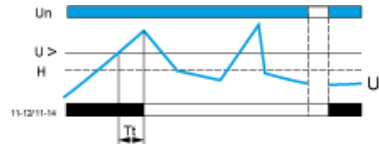


### Contrôle de surtension

Sans mémoire (mode « No Memory »)



Avec mémoire (mode « Memory »)



### Légende

$T_t$  Temporisation après franchissement du seuil

$U_n$  Tension d'alimentation nominale

$U$  Tension d'alimentation surveillée

$H$  Hystérésis

$U >$  Seuil de surtension

$U <$  Seuil de sous-tension

11-12, 11-14 Raccordements des relais de sortie (voir Raccordements et schéma)

Etat du relais : couleur noire = alimenté.

NOTE : En mode « Memory », le relais s'ouvre lorsque le franchissement du seuil est détecté et reste dans cette position. Il faut couper l'alimentation pour réarmer le produit.