



Principales

Gamme de produit	Relais de contrôle Harmony
Type de produit ou équipement	Relais de contrôle de tension
Type de relais	Relais de contrôle de la tension
Application spécifique du produit	Pour alimentation triphasée
Nom du relais	RM17UB3
Paramètres surveillés par le relais	Surtension et sous-tension entre les phases
Temporisation	Réglable 0,3...30 s, 0 + 10 % lors du dépassement du seuil
Capacité de commutation en VA	1250 VA
Courant commuté minimum	10 mA à 5 V CC
Courant commuté maximum	5 A CA/CC
Puissance consommée en VA	0...22 VA à 400 V CA 50 Hz
Plage de mesure	183...528 V tension CA
Catégorie d'emploi	AC-12 se conformer à CEI 60947-5-1 AC-13 se conformer à CEI 60947-5-1 AC-14 se conformer à CEI 60947-5-1 AC-15 se conformer à CEI 60947-5-1 DC-12 se conformer à CEI 60947-5-1 DC-13 se conformer à CEI 60947-5-1 DC-14 se conformer à CEI 60947-5-1
Description des contacts	1 F/O

Complémentaires

Temps de reset	1500 ms temporisation
Tension de coupure maximale	250 V CA/CC
[Us] tension d'alimentation	208...480 V CA 50/60 Hz +/- 10 %
Limites de la tension d'alimentation	183...528 V CA
Seuil de détection de tension	183 V
Fréquence circuit de commande	50...60 Hz +/- 10 %
Contacts de sortie	1 F/O
Courant de sortie nominal	5 A
Cycle de mesure maximal	150 ms cycle de mesure en tant que valeur eff réelle
Hystérésis	2 %
Retard à la mise sous tension	650 ms
Précision de mesure	+/- 10 % de la valeur pleine échelle
Précision de répétition	+/- 0,5% pour circuit de mesure et d'entrée +/- 1 % pour temporisation
Erreur de mesure	< 1 % sur la gamme entière avec variation de tension 0,05 %/°C avec variation de température
Temps de réponse	< 200 ms (en cas d'un défaut)
Labels qualité	CE

Catégorie de surtension	III se conformer à CEI 60664-1
Résistance d'isolement	> 500 MΩ à 500 V CC se conformer à CEI 60255-5 > 500 MΩ à 500 V CC se conformer à CEI 60664-1
[Ui] tension assignée d'isolement	400 V se conformer à CEI 60664-1
Position de montage	Toutes positions sans déclassement
Mode de raccordement	Bornes à vis, 1 x 0,5 à 1 x 4 mm ² (AWG 20 à AWG 11) rigide sans embout Bornes à vis, 2 x 0,5 à 2 x 2,5 mm ² (AWG 20 à AWG 14) rigide sans embout Bornes à vis, 1 x 0,2...2 x 2,5 mm ² (AWG 24 à AWG 12) souple avec embout Bornes à vis, 2 x 0,2 à 2 x 1,5 mm ² (AWG 24 à AWG 16) souple avec embout
Couple de serrage	0,6...1 N.m se conformer à CEI 60947-1
Matière du boîtier	Plastique auto-extinguible
Signalisation locale	Pour puissance ON DEL (vert) Pour relais allumé DEL (jaune)
Support de montage	Rail DIN symétrique 35 mm se conformer à CEI 60715
Endurance électrique	100000 cycle
Endurance mécanique	30000000 cycle
Vitesse de commande	<= 360 opérations/heure pleine charge
Données de fiabilité de la sécurité	B10d = 470000 MTTFd = 502,2 années
Largeur	17,5 mm
Poids du produit	0,08 kg
Fonctionnalité	Détection de surtension et sous-tension
Code de compatibilité	RM17

Environnement

Compatibilité électromagnétique	Norme d'émission pour environnements industriels se conformer à CEI 61000-6-4 Norme sur l'émission pour environnements résidentiel/commerciaux/industrie léger se conformer à CEI 61000-6-3 Immunité des environnements industriels se conformer à NF EN/IEC 61000-6-2
Normes	IEC 60255-1
Certifications du produit	GOST[RETURN]UL[RETURN]GL[RETURN]C-Tick[RETURN]CSA
Règlement Européen	89/336/CEE - compatibilité électromagnétique 73/23/CEE - directive basse tension
Température ambiante de stockage	-40...70 °C
Température de fonctionnement	-20...50 °C
Humidité relative	95 % à 55 °C se conformer à CEI 60068-2-30
Tenue aux vibrations	0,35 mm (f= 5...57,6 Hz) se conformer à CEI 60068-2-6 1 gn (f= 57,6...150 Hz) se conformer à CEI 60255-21-1
Tenue aux chocs mécaniques	5 gn se conformer à CEI 60068-2-27
Degré de protection IP	IP20 se conformer à CEI 60529 (bornes) IP30 se conformer à CEI 60529 (gaine)
Degré de pollution	3 se conformer à CEI 60664-1
Tension d'essai diélectrique	2 kV CA 50 Hz, 1 mn
Onde de choc non-dissipative	4 kV

Emballage

Type d'emballage 1	PCE
Nb produits dans l'emballage 1	1
Hauteur de l'emballage 1	2,800 cm
Largeur de l'emballage 1	7,800 cm
Longueur de l'emballage 1	9,600 cm
Poids de l'emballage 1	94,000 g
Type d'emballage 2	S02
Nb produits dans l'emballage 2	48
Hauteur de l'emballage 2	15,000 cm
Largeur de l'emballage 2	30,000 cm
Longueur de l'emballage 2	40,000 cm
Poids de l'emballage 2	5,010 kg

Durabilité de l'offre

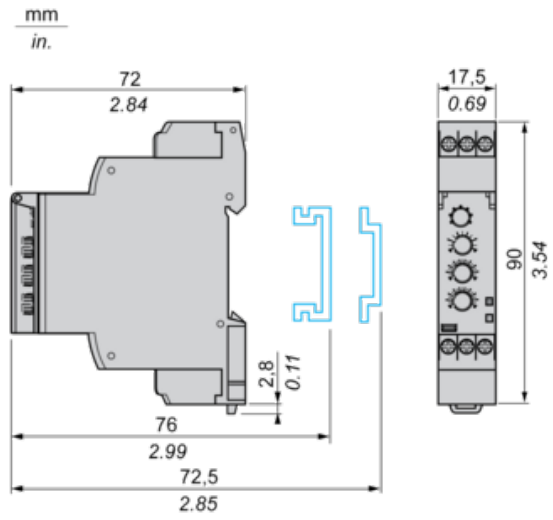
Statut environnemental de l'offre	Produit Green Premium
Régulation REACH	Déclaration REACH
Directive RoHS UE	Conformité pro-active (Produit en dehors du scope légal RoHS UE) Déclaration RoHS UE
Sans mercure	Oui
Régulation RoHS Chine	Déclaration RoHS Pour La Chine
Information sur les exemptions RoHS	Oui
Profil environnemental	Profil Environnemental Du Produit
Profil de circularité	Informations De Fin De Vie

Garantie contractuelle

Garantie	18 mois
----------	---------

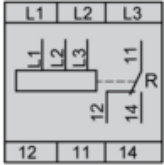
3-Phase Voltage Control Relays

Dimensions and Mounting



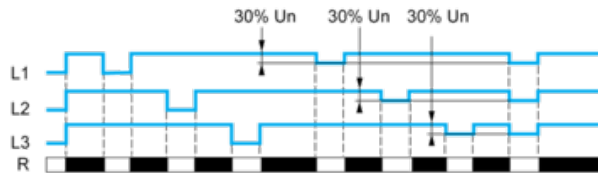
3-Phase Voltage Control Relays

Wiring Diagram

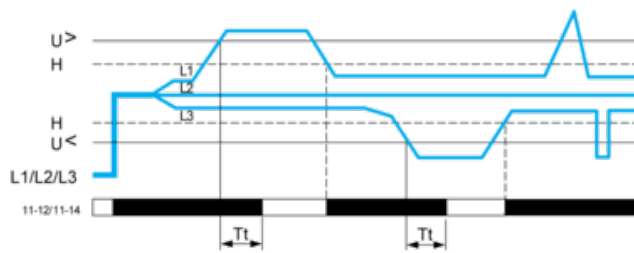


Function Diagrams

Phase Failure Detection (U measured < 0.7 x nominal supply voltage)



Control of Overvoltage and Undervoltage



Legend

- Un Nominal supply voltage
- R Output relay
- Tt Overvoltage and undervoltage threshold delay (adjustable on front panel from 0.3 to 30 s)
- H Hysteresis
- $U >$ Overvoltage threshold
- $U <$ Undervoltage threshold
- L1, L2, L3 Phases of the supply voltage monitored
- 11-12, 11-14 R1 output relay connections
- Relay status: black color = energized.