

RM35JA31MW

Harmony RM35-J - relais de contrôle de courant - plage 2..20mA



Principales

Gamme de produit	Relais de contrôle Harmony
Type de produit ou équipement	Relais de contrôle de courant
Type de relais	Relais de contrôle de courant
Nom du relais	RM35JA
Paramètres surveillés par le relais	Surintensité ou sous-intensité en mode fenêtre Détection de surintensité ou sous-intensité
Temporisation	Réglable 1...20 s, 0 + 10 % sur excitation Ti Réglable 0,3...30 s, 0 + 10 % lors du dépassement du seuil Tt
Capacité de commutation en VA	1250 VA
Courant commuté minimum	10 mA à 5 V CC
Courant commuté maximum	5 A CA
Puissance consommée maximale en VA	3,5 VA CA
Plage de mesure	10...100 mA bornes E2-M 2...20 mA bornes E1-M 2...500 mA courant 50...500 mA bornes E3-M
Catégorie d'emploi	AC-12 se conformer à CEI 60947-5-1 AC-13 se conformer à CEI 60947-5-1 AC-14 se conformer à CEI 60947-5-1 AC-15 se conformer à CEI 60947-5-1 DC-12 se conformer à CEI 60947-5-1 DC-13 se conformer à CEI 60947-5-1 DC-14 se conformer à CEI 60947-5-1
Description des contacts	2 "O/F"

Complémentaires

Temps de reset	1500 ms temporisation
Tension de coupure maximale	250 V CA
[Us] tension d'alimentation	24...240 V CA/CC 50/60 Hz +/- 10 %
Limites de la tension d'alimentation	20,4...264 V CA/CC
Tolérance de tension de fonctionnement	- 15 % + 10 % Un
Puissance consommée maximale en W	0,6 W CC
Fréquence circuit de commande	40...70 Hz +/- 10 %
Résistance entre bornes	1 Ohm à bornes E2-M 5 Ohm à bornes E1-M 0,2 Ohm à bornes E3-M
Contacts de sortie	2 "O/F"
Courant de sortie nominal	5 A
Cycle de mesure maximal	30 ms cycle de mesure en tant que valeur eff réelle
Hystérésis	5...50 % de réglage du seuil
Retard à la mise sous tension	0,3 s
Précision de mesure	+/- 10 % de la valeur pleine échelle

Précision de répétition	+/- 0,5% pour circuit de mesure et d'entrée +/- 2 % pour temporisation
Erreur de mesure	0,05 %/°C avec variation de température 1 par volt sur la gamme entière avec variation de tension
Polarité	Non CC
Réglage du seuil	10...100 %
Marquage	CE : CEM 89/336/EEC CE : 73/23/EEC
Catégorie de surtension	III se conformer à CEI 60664-1
Résistance d'isolement	> 500 MΩ à 500 V CC entre alimentation et sortie relais se conformer à CEI 60255-5 > 500 MΩ à 500 V CC entre mesure et sortie relais se conformer à CEI 60664-1 > 1 MOhm à 500 V CC entre alimentation et mesure se conformer à CEI 60255-5 > 500 MΩ à 500 V CC entre alimentation et sortie relais se conformer à CEI 60664-1 > 500 MΩ à 500 V CC entre mesure et sortie relais se conformer à CEI 60255-5 > 1 MOhm à 500 V CC entre alimentation et mesure se conformer à CEI 60664-1
[Ui] tension assignée d'isolement	250 V se conformer à CEI 60664-1
Position de montage	Toutes positions sans déclassement
Mode de raccordement	Bornes à vis, 1 x 0,5 à 1 x 4 mm ² (AWG 20 à AWG 11) rigide sans embout Bornes à vis, 2 x 0,5 à 2 x 2,5 mm ² (AWG 20 à AWG 14) rigide sans embout Bornes à vis, 1 x 0,2 à 1 x 2,5 mm ² (AWG 24 à AWG 12) souple avec embout Bornes à vis, 2 x 0,2 à 2 x 1,5 mm ² (AWG 24 à AWG 16) souple avec embout
Couple de serrage	0,6...1 N.m se conformer à CEI 60947-1
Matière du boîtier	Plastique auto-extinguible
Signalisation locale	Pour puissance ON DEL (vert) Pour relais allumé DEL (jaune)
Support de montage	Rail DIN symétrique 35 mm se conformer à CEI 60715
Endurance électrique	100000 cycle
Endurance mécanique	30000000 cycle
Vitesse de commande	<= 360 opérations/heure pleine charge
Données de fiabilité de la sécurité	MTTFd = 296,8 années B10d = 270000
Matière des contacts	Sans cadmium
Largeur	35 mm
Poids du produit	0,13 kg

Environnement

Immunité aux micro-coupures	50 ms
Compatibilité électromagnétique	Norme d'émission pour environnements industriels se conformer à CEI 61000-6-4 Norme sur l'émission pour environnements résidentiel/commerciaux/industrie léger se conformer à CEI 61000-6-3 Immunité des environnements industriels se conformer à NF EN/IEC 61000-6-2
Normes	CEI 60255-6
Certifications du produit	GL CSA GOST UL C-Tick
Température ambiante de stockage	-40...70 °C
Température de fonctionnement	-20...50 °C
Humidité relative	95 % à 55 °C se conformer à CEI 60068-2-30
Tenue aux vibrations	0,35 mm (f= 5...57,6 Hz) se conformer à CEI 60068-2-6 1 gn (f= 57,6...150 Hz) se conformer à CEI 60255-21-1
Tenue aux chocs mécaniques	15 gn pour 11 ms se conformer à CEI 60255-21-1
Degré de protection IP	IP20 se conformer à CEI 60529 (bornes) IP30 se conformer à CEI 60529 (gaine)
Degré de pollution	3 se conformer à CEI 60664-1
Tension d'essai diélectrique	2 KV CA 50 Hz, 1 mn se conformer à CEI 60255-5 2 kV CA 50 Hz, 1 mn se conformer à CEI 60664-1
Onde de choc non-dissipative	4 KV se conformer à CEI 60255-5 4 KV se conformer à CEI 60664-1 4 kV se conformer à CEI 61000-4-5

Emballage

Type d'emballage 1	PCE
Nb produits dans l'emballage 1	1
Hauteur de l'emballage 1	4,500 cm
Largeur de l'emballage 1	7,800 cm
Longueur de l'emballage 1	9,500 cm
Poids de l'emballage 1	138,000 g
Type d'emballage 2	S03
Nb produits dans l'emballage 2	48
Hauteur de l'emballage 2	30,000 cm
Largeur de l'emballage 2	30,000 cm
Longueur de l'emballage 2	40,000 cm
Poids de l'emballage 2	7,350 kg

Durabilité de l'offre

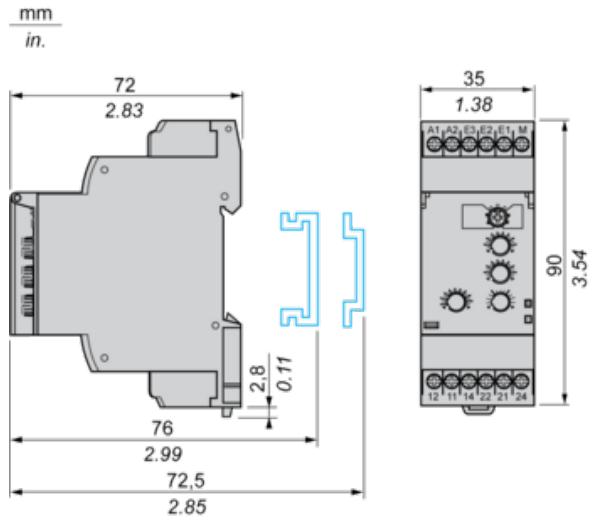
Statut environnemental de l'offre	Produit Green Premium
Régulation REACH	Déclaration REACH
Directive RoHS UE	Conformité pro-active (Produit en dehors du scope légal RoHS UE) Déclaration RoHS UE
Sans mercure	Oui
Régulation RoHS Chine	Déclaration RoHS Pour La Chine
Information sur les exemptions RoHS	Oui
Profil environnemental	Profil Environnemental Du Produit
Profil de circularité	Informations De Fin De Vie
DEEE	Sur le marché de l'Union Européenne, le produit doit être mis au rebut selon un protocole spécifique de collecte des déchets et ne jamais être jeté dans une poubelle d'ordures ménagères.

Garantie contractuelle

Garantie	18 mois
----------	---------

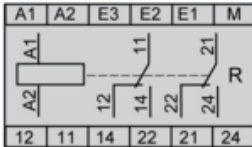
Current Control Relays

Dimensions and Mounting



Current Control Relays

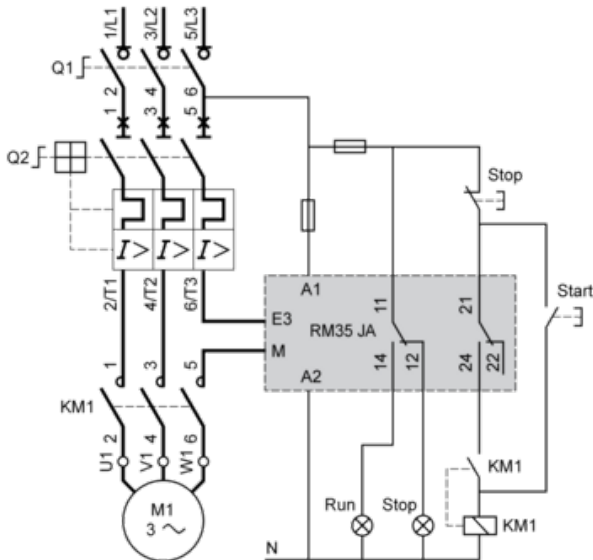
Wiring Diagram



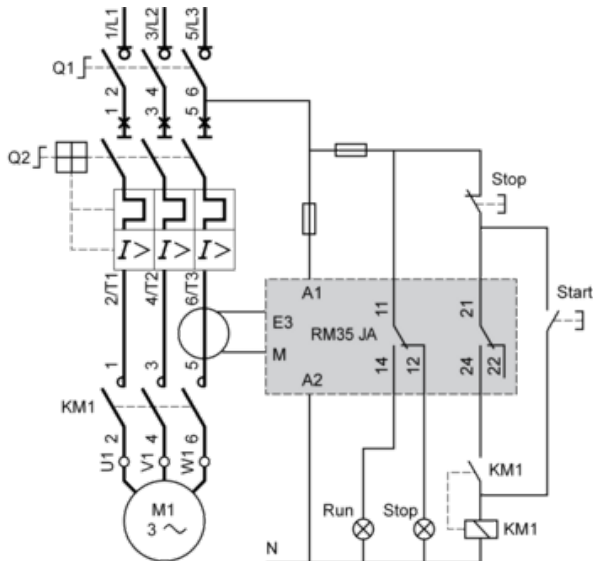
Application Schemes

Example: Detection of Jamming on a Crusher (Overcurrent Function)

Current measured ≤ 15 A



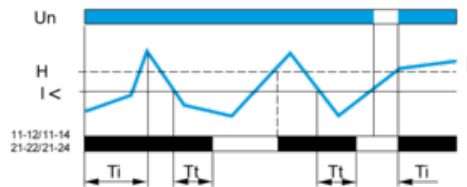
Current measured > 15 A



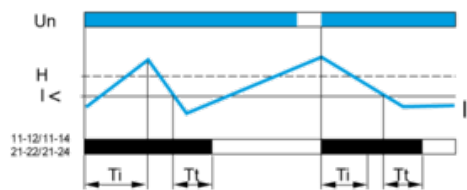
Function Diagrams

Undercurrent Detection

Without memory ("No Memory" mode)

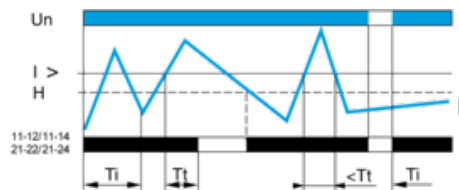


With memory ("Memory" mode)

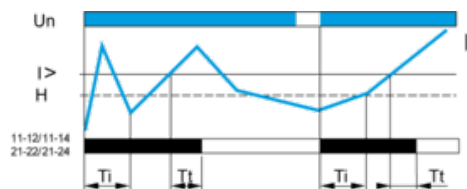


Overcurrent Detection

Without memory ("No Memory" mode)



With memory ("Memory" mode)



Legend

- Ti Starting inhibition time delay
- Tt Time delay after crossing of threshold
- Un Supply voltage
- I Monitored current
- H Hysteresis
- I> Overcurrent threshold
- I< Undercurrent threshold
- 11-12/11-14, 21-22/21-24 Output relay connections
- Relay status: black color = energized.

NOTE: In "Memory" mode, the relay opens when crossing of the threshold is detected and then stays in that position. The power supply voltage must be switched off to reset the product.