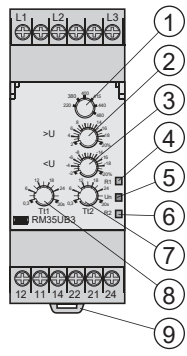
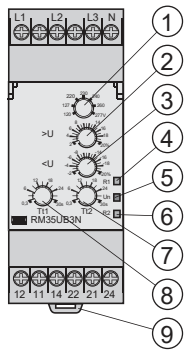


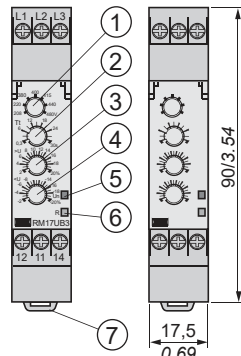
RM35 UB330



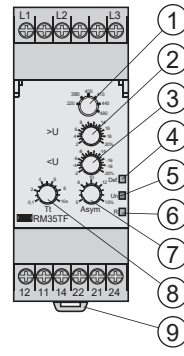
RM35 UB3N30



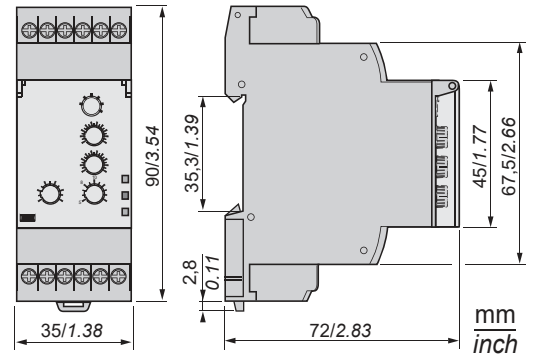
RM17 UB310



RM35 TF30



RM35 UB330 / UB3N30 / TF30



RM35 UB330 / RM35 UB3N30

- ① - Voltage range selection switch.
- ② - Potentiometer for overvoltage adjustment. >U
- ③ - Potentiometer for undervoltage adjustment. <U
- ④ - Relay output status (yellow) LED. Upper voltage threshold. **R1**
- ⑤ - Power supply status (green) LED. **Un**
- ⑥ - Relay output status (yellow) LED. Lower voltage threshold. **R2**
- ⑦ - Threshold time delay adjusting potentiometer: undervoltage. **Tt2**
- ⑧ - Threshold time delay adjusting potentiometer: overvoltage. **Tt1**
- ⑨ - 35 mm rail clip-in spring.

- ① - Commutateur de sélection de la gamme de tension.
- ② - Potentiomètre réglage de sur-tension. >U
- ③ - Potentiomètre réglage de sous-tension. <U
- ④ - LED d'état (jaune) de la sortie relais. Seuil de tension haut. **R1**
- ⑤ - LED d'état (verte) de l'alimentation. **Un**
- ⑥ - LED d'état (jaune) de la sortie relais. Seuil de tension bas. **R2**
- ⑦ - Potentiomètre de réglage de la temporisation du seuil en sous tension. **Tt2**
- ⑧ - Potentiomètre de réglage de la temporisation du seuil en sur tension. **Tt1**
- ⑨ - Ressort de clipsage sur rail de 35 mm.

- ① - Wahlschalter des Spannungsbereichs.
- ② - Potentiometer zur Regelung der Überspannung. >U
- ③ - Potentiometer zur Regelung der Unterspannung. <U
- ④ - Status-LED (gelb) des Relaisausgangs. Hoher Spannungsgrenzwert. **R1**
- ⑤ - Status-LED (grün) der Stromversorgung. **Un**
- ⑥ - Status-LED (gelb) des Relaisausgangs. Niedriger Spannungsgrenzwert. **R2**
- ⑦ - Potentiometer zur Einstellung der Verzögerung des Schwellenwerts bei Unterspannung. **Tt2**
- ⑧ - Potentiometer zur Einstellung der Verzögerung des Schwellenwerts bei Überspannung. **Tt1**
- ⑨ - Klemmfeder auf 35 mm Schiene.

- ① - Conmutador de selección de la gamma de tensión.
- ② - Potenciometro ajuste de sobre tensión. >U
- ③ - Potenciometro ajuste de sub tensión. <U
- ④ - LED de estado (amarillo) de la salida relé. Umbral de tensión superior. **R1**
- ⑤ - LED de estado (verde) de la alimentación. **Un**
- ⑥ - LED de estado (amarillo) de la salida relé. Umbral de tensión inferior. **R2**
- ⑦ - Potenciometro de ajuste de la temporización del umbral en baja tensión. **Tt2**
- ⑧ - Potenciometro de ajuste de la temporización del umbral en sobre tensión. **Tt1**
- ⑨ - Resorte de clipsado en carril 35 mm.

- ① - Commutatore di selezione della gamma di tensione.
- ② - Potenziometro regolazione disovnatensione. >U
- ③ - Potenziometro regolazione disottensione. <U
- ④ - LED di stato (giallo) dell'uscita relé. Soglia di tensione alta. **R1**
- ⑤ - LED di stato (verde) dell'alimentazione. **Un**
- ⑥ - LED di stato (giallo) dell'uscita relé. Soglia di tensione bassa. **R2**
- ⑦ - Potenziometro di regolazione della temporizzazione della soglia in sottotensione. **Tt2**
- ⑧ - Potenziometro di regolazione della temporizzazione della soglia in sovratensione. **Tt1**
- ⑨ - Molla di aggancio su barra metallica da 35 mm.

RM17 UB310

- ① - Voltage range selection switch.
- ② - Time delay control potentiometer. **Tt**
- ③ - Potentiometer for overvoltage adjustment. >U
- ④ - Potentiometer for undervoltage adjustment. <U
- ⑤ - Power supply status (green) LED. **Un**
- ⑥ - Relay output status (yellow) LED. **R**
- ⑦ - 35 mm rail clip-in spring.

- ① - Commutateur de sélection de la gamme de tension.
- ② - Potentiomètre de réglage de la temporisation. **Tt**
- ③ - Potentiomètre réglage de sur-tension. >U
- ④ - Potentiomètre réglage de sous tension. <U
- ⑤ - LED d'état (verte) de l'alimentation. **Un**
- ⑥ - LED d'état (jaune) de la sortie relais. **R**
- ⑦ - Ressort de clipsage sur rail de 35 mm.

- ① - Wahlschalter des Spannungsbereichs.
- ② - Potentiometer zur Einstellung der Verzögerung. **Tt**
- ③ - Potentiometer zur Regelung der Überspannung. >U
- ④ - Potentiometer zur Regelung der Unterspannung. <U
- ⑤ - Status-LED (grün) der Stromversorgung. **Un**
- ⑥ - Status-LED (gelb) des Relaisausgangs. **R**
- ⑦ - Klemmfeder auf 35 mm Schiene.

- ① - Conmutador de selección de la gamma de tensión.
- ② - Potenciometro de ajuste de la temporización. **Tt**
- ③ - Potenciometro ajuste de sobre tensión. >U
- ④ - Potenciometro ajuste de sub tensión. <U
- ⑤ - LED de estado (verde) de la alimentación. **Un**
- ⑥ - LED de estado (amarillo) de la salida relé. **R**
- ⑦ - Resorte de clipsado en carril 35 mm.

- ① - Commutatore di selezione della gamma di tensione.
- ② - Potenziometro di regolazione della temporizzazione. **Tt**
- ③ - Potenziometro regolazione disovnatensione. >U
- ④ - Potenziometro regolazione disottensione. <U
- ⑤ - LED di stato (verde) dell'alimentazione. **Un**
- ⑥ - LED di stato (giallo) dell'uscita relé. **R**
- ⑦ - Molla di aggancio su barra metallica da 35 mm.

RM35 TF30

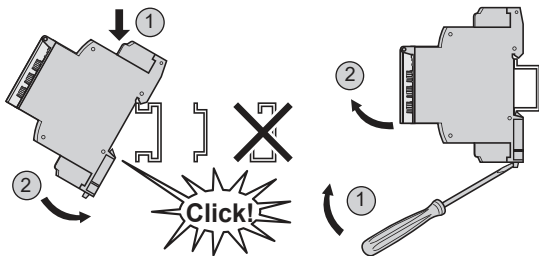
- ① - Voltage range selection switch.
- ② - Potentiometer for overvoltage adjustment. >U
- ③ - Potentiometer for undervoltage adjustment. <U
- ④ - Status (yellow) LED showing a detected equipment fault. **Def.**
- ⑤ - Power supply status (green) LED. **Un**
- ⑥ - Relay output status (yellow) LED. **R**
- ⑦ - Potentiometer for asymmetry threshold adjustment. **Asym**
- ⑧ - Time delay control potentiometer. **Tt**
- ⑨ - 35 mm rail clip-in spring.

- ① - Commutateur de sélection de la gamme de tension.
- ② - Potentiomètre réglage de sur tension. >U
- ③ - Potentiomètre réglage de sous tension. <U
- ④ - LED d'état (jaune) de présence défaut. **Def.**
- ⑤ - LED d'état (verte) de l'alimentation. **Un**
- ⑥ - LED d'état (jaune) de la sortie relais. **R**
- ⑦ - Potentiomètre réglage seuil d'asymétrie. **Asym**
- ⑧ - Potentiomètre de réglage de la temporisation. **Tt**
- ⑨ - Ressort de clipsage sur rail de 35 mm.

- ① - Wahlschalter des Spannungsbereichs.
- ② - Potentiometer zur Regelung der Überspannung. >U
- ③ - Potentiometer zur Regelung der Unterspannung. <U
- ④ - LED (gelb) Fehlerstatus. **Def.**
- ⑤ - Status-LED (grün) der Stromversorgung. **Un**
- ⑥ - Status-LED (gelb) des Relaisausgangs. **R**
- ⑦ - Potentiometer zur Regelung der Asymmetrieschwelle. **Asym**
- ⑧ - Potentiometer zur Einstellung der Verzögerung. **Tt**
- ⑨ - Klemmfeder auf 35 mm Schiene.

- ① - Conmutador de selección de la gamma de tensión.
- ② - Potenciometro ajuste de sobre tensión. >U
- ③ - Potenciometro ajuste de sub tensión. <U
- ④ - LED de estado (amarillo) de presencia de fallo. **Def.**
- ⑤ - LED de estado (verde) de la alimentación. **Un**
- ⑥ - LED de estado (amarillo) de la salida relé. **R**
- ⑦ - Potenciometro ajuste umbral de asimetría. **Asym**
- ⑧ - Potenciometro de ajuste de la temporización. **Tt**
- ⑨ - Resorte de clipsado en carril 35 mm.

- ① - Commutatore di selezione della gamma di tensione.
- ② - Potenziometro regolazione disovnatensione. >U
- ③ - Potenziometro regolazione disottensione. <U
- ④ - LED di stato (giallo) di presenza guasti. **Def.**
- ⑤ - LED di stato (verde) dell'alimentazione. **Un**
- ⑥ - LED di stato (giallo) dell'uscita relé. **R**
- ⑦ - Potenziometro regolazione soglia di asimmetria. **Asym**
- ⑧ - Potenziometro di regolazione della temporizzazione. **Tt**
- ⑨ - Molla di aggancio su barra metallica da 35 mm.



Rail 35 mm / 1.38 in →  
 Schiene 35 mm / 1.38 in → IEC/EN 60715  
 Riel 35 mm / 1.38 in →  
 Guida 35 mm / 1.38 in →

mm in.	6 0.24				
mm <sup>2</sup>		0.5...3.33	0.5...2.5	0.2...2.5	0.2...1.5
AWG		20...12	20...14	24...14	24...16

	Ø 3.5 mm/ 0.14 in			N·m	0,6...1
				lb·in	5.3...8.8

	RM35 UB330 / RM35 UB3N30				RM17 UB310				RM35 TF30			
Typical value												
~24 V	5 A	50 000	1 A	50 000	5 A	100 000	1 A	100 000	2 x 5 A	100 000	2 x 1 A	100 000
~24 V	5 A	50 000	5 A	50 000	5 A	100 000	2 A	100 000	2 x 5 A	100 000	2 x 2 A	100 000
~250 V max	5 A	10 000	3 A	5000	5 A	100 000	2 A	100 000	2 x 5 A	100 000	2 x 2 A	100 000

**⚠ ⚠ DANGER / DANGER / GEFAHR / PELIGRO / PERICOLO**

<p><b>HAZARD OF ELECTRIC SHOCK, EXPLOSION OR ARC FLASH</b></p> <ul style="list-style-type: none"> <li>- Disconnect all power off before servicing equipment.</li> <li>- Confirm that the product power supply voltage and its tolerances are compatible with those of the network.</li> </ul> <p><b>Failure to follow these instructions will result in death or serious injury.</b></p>	<p><b>RISQUE D'ELECTROCUTION, D'EXPLOSION OU D'ARC ELECTRIQUE</b></p> <ul style="list-style-type: none"> <li>- Couper toutes les alimentations avant d'intervenir sur cet appareil.</li> <li>- Assurez-vous que la tension d'alimentation du produit, avec ses tolérances, est compatible avec celle du réseau.</li> </ul> <p><b>Le non-respect de ces instructions entraînera la mort ou des blessures graves.</b></p>	<p><b>STROMSCHLAG-, EXPLOSIONS- ODER LICHTBOGENGEFAHR</b></p> <ul style="list-style-type: none"> <li>- Vor dem Arbeiten an dem Gerät dessen Stromversorgung abschalten.</li> <li>- Stelle Sie sicher, dass die Versorgungsspannung des Produkts einschließlich Toleranzen mit den Netzbedingungen vereinbar ist.</li> </ul> <p><b>Die Nichtbeachtung dieser Anweisungen wird den Tod oder schwere Körperverletzung zur Folge haben.</b></p>	<p><b>RIESGO DE ELECTROCUCIÓN, EXPLOSIÓN O ARCO ELÉCTRICO</b></p> <ul style="list-style-type: none"> <li>- Desconecte toda alimentación antes de realizar el servicio.</li> <li>- Asegúrese de que la tensión de alimentación del producto y sus tolerancias son compatibles con las de la red eléctrica.</li> </ul> <p><b>Si no se siguen estas instrucciones, provocará lesiones graves o incluso la muerte.</b></p>	<p><b>RISCHIO DI SCOSSA ELETTRICA, DI ESPLOSIONE O DI OTALMIA DA FLASH</b></p> <ul style="list-style-type: none"> <li>- Scollegare l'apparecchio dalla presa di corrente prima di qualsiasi intervento.</li> <li>- Assicurarsi che la tensione di alimentazione del prodotto e le relative tolleranze sia compatibile con quelle della rete.</li> </ul> <p><b>Il mancato rispetto di queste istruzioni provocherà morte o gravi infortuni.</b></p>
--	---	---	--	--

**⚠ WARNING / AVERTISSEMENT / WARNUNG / ADVERTENCIA / AVVERTENZA**

<p><b>UNINTENDED EQUIPMENT OPERATION OR INADEQUATE OVERCURRENT PROTECTION</b></p> <ul style="list-style-type: none"> <li>- Do not use in safety critical system.</li> <li>- Do not disassemble, repair or modify the product.</li> <li>- Install the product in the operating environment conditions described in this document.</li> <li>- Install properly rated fuses as recommended in this document.</li> </ul> <p><b>Failure to follow these instructions can result in death, serious injury, or equipment damage.</b></p>	<p><b>FONCTIONNEMENT INATTENDU DE L'EQUIPEMENT OU PROTECTION CONTRE LA SURINTENSITE INCORRECTE</b></p> <ul style="list-style-type: none"> <li>- Ne pas utiliser dans un système où la sécurité est critique.</li> <li>- Ce produit ne doit être ni démonté, ni réparé ni modifié.</li> <li>- Installez le produit dans les conditions d'environnement d'exploitation, comme indiqué dans les fusibles appropriés.</li> <li>- Installer des fusibles appropriés conformément aux recommandations du présent document.</li> </ul> <p><b>Le non-respect de ces directives peut entraîner la mort, des lésions corporelles graves ou des dommages matériels.</b></p>	<p><b>UNBEABSICHTIGTER GERÄTEBETRIEB ODER UNANGEMESSENER ÜBERSpannungSSCHUTZ</b></p> <ul style="list-style-type: none"> <li>- Verwenden Sie das Produkt nicht in sicherheitskritischen Systemen.</li> <li>- Das Produkt darf weder zerlegt noch repariert oder verändert werden.</li> <li>- Installieren Sie das Produkt in einer Betriebsumgebung, die den in diesem Dokument beschriebenen Betriebsumgebungsbedingungen entspricht.</li> <li>- Installieren Sie Sicherungen mit geeigneten Nennwerten gemäß den Empfehlungen in diesem Dokument.</li> </ul> <p><b>Die Nichtbeachtung dieser Anweisung kann den Tod, Körperverletzung oder Materialschäden zur Folge haben.</b></p>	<p><b>FUNCIONAMIENTO IMPREVISTO DEL EQUIPO O PROTECCIÓN INADECUADA CONTRA SOBRECORRIENTE</b></p> <ul style="list-style-type: none"> <li>- No utilizar en sistemas críticos para la seguridad.</li> <li>- No desmonte, repare ni modifique este productos.</li> <li>- Instale el producto en las condiciones de entorno de funcionamiento descritas en este documento.</li> <li>- Instale fusibles con los valores nominales adecuados que se recomiendan en este documento.</li> </ul> <p><b>Si no se respetan estas precauciones pueden producirse graves lesiones, daños materiales o incluso la muerte.</b></p>	<p><b>FUNZIONAMENTO IMPREVISTO DELL'APPARECCHIATURA O PROTEZIONE INADEGUATA DALLA SOVRACCORRENTE</b></p> <ul style="list-style-type: none"> <li>- Non utilizzare in un sistema critico per la sicurezza.</li> <li>- Non smontare, riparare o modificare il prodotto.</li> <li>- Installare il prodotto nelle condizioni ambientali di funzionamento descritte nel presente documento.</li> <li>- Installare fusibili con valore nominale adeguato, come indicato nel presente documento.</li> </ul> <p><b>La mancata osservanza di questa precauzione può causare gravi rischi per l'incolumità personale o danni alle apparecchiature.</b></p>
---	--	--	--	---

Electrical equipment should be installed, operated, serviced, and maintained only by qualified personnel. No responsibility is assumed by Schneider Electric for any consequences arising out of the use of this material.

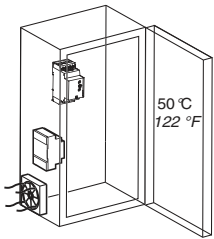
Les équipements électriques doivent être installés, exploités et entretenus par un personnel qualifié. Schneider Electric n'assume aucune responsabilité des conséquences éventuelles découlant de l'utilisation de cette documentation.

Elektrische Geräte dürfen nur von Fachpersonal installiert, betrieben, gewartet und instand gesetzt werden. Schneider Electric haftet nicht für Schäden, die aufgrund der Verwendung dieses Materials entstehen.

Sólo el personal de servicio cualificado podrá instalar, utilizar, reparar y mantener el equipo eléctrico. Schneider Electric no asume las responsabilidades que pudieran surgir como consecuencia de la utilización de este material.

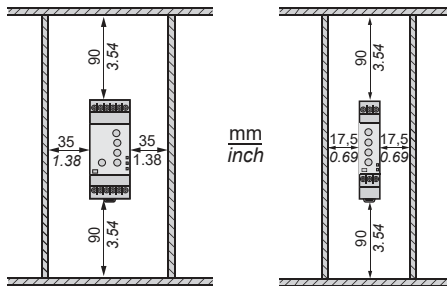
Le apparecchiature elettriche devono essere installate, usate e riparate solo da personale qualificato. Schneider Electric non assume nessuna responsabilità per qualunque conseguenza derivante dall'uso di questo materiale.

**Installation conditions / Conditions d'installation / Installationsbedingungen / Condiciones de instalación / Condizioni d'installazione**



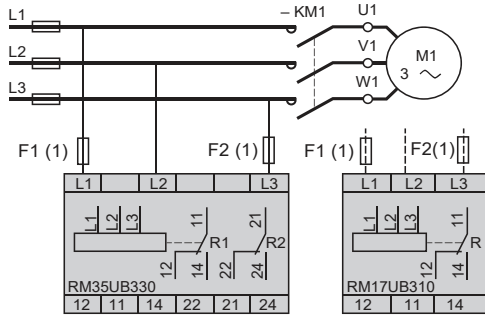
Power factor 100 %  
 Facteur de marche 100 %  
 Einschaltdauer 100 %  
 Factor de marcha 100 %  
 Fattore di potenza 100 %

50 °C  
122 °F



Supply circuit	Alimentation	Stromversorgung	Alimentación	Alimentazione	
					RM35 UB330 RM17 UB310 RM35 UB3N30 RM35 TF30
Rated voltage supply Un	Tensions nominales d'alimentation Un	Nennspannung	Tensiones nominales de alimentación Un	Tensioni nominali di alimentazione Un	~ 3 x 220... 3 x 480 V ~ 3 x 208... 480 V ~ 3 x 120... 3 x 277 V ~ 3 x 220... 3 x 480 V
Voltage supply range	Plage d'utilisation	Benutzungsbereich	Rango de utilización	Campo di utilizzazione	~ 194...528 V ~ 183...528 V ~ 96...329 V ~ 194...528 V
<b>Inputs and measuring circuit</b>	<b>Entrées et circuit de mesure</b>	<b>Eingänge und Messkreis</b>	<b>Entradas y circuito de medida</b>	<b>Ingressi e circuito di misurazione</b>	
Measured signals frequency	Fréquence du signal à mesurer	Frequenz des zu messenden Signals	Frecuencia de la señal a medir	Frequenza del segnale da misurare	50...60 Hz
<b>Timing circuit</b>	<b>Temporisations</b>	<b>Verzögerungen</b>	<b>Temporización</b>	<b>Temporizzazioni</b>	
Threshold overshoot time delay Tt	Temporisation au franchissement du seuil Tt	Timeout beim Über- bzw. Unterschreiten des Schwellwerts Tt	Temporización Tt sobre o bajo carga	Temporizzazione Tt sopra o sotto carico.	0.3...30 s 0.3...30 s 0.1...10 s 0.1...10 s
<b>Service conditions</b>	<b>Conditions de fonctionnement</b>	<b>Betriebsbedingungen</b>	<b>Condiciones de funcionamiento</b>	<b>Condizioni di funzionamento</b>	
Operating temperature	Température de fonctionnement	Betriebstemperatur	Temperatura de funcionamiento	Temperatura di funzionamento	°C - 20...+ 50 °F - 4 ...+ 122
Storage temperature	Température de stockage	Lagerungs-temperatur	Temperatura de almacenamiento	Temperatura d'immagazzinamento	°C - 40...+ 70 °F - 40 ...+ 158
Relative Humidity (non-condensing)	Humidité relative (sans condensation)	Relative Luftfeuchtigkeit (ohne Kondensation)	Humedad relativa (no condensante)	Umidità relativa (senza condensa)	max. 95 %
Pollution Degree Cat III/3	Degré de pollution Cat III/3	Verschmutzungsgrad Kat III/3	Grado de contaminación Cat III/3	Grado d'inquinamento Cat III/3	IEC60664-1/60255-5
Degree of Protection - Terminals : - Housing :	Degré de protection - Bornier : - Boîtier :	Schutzart - Klemme : - Gehäuse :	Grado de protección - Termina : - Caja :	Grado di protezione - Morsettiera : - Involucro :	IP 20 IP 30

RM35 UB330 / RM17 UB310



1) 1 A fuse. UL...Class CC ; IEC...gG  
 Fusible 1 A. UL...Class CC ; IEC...gG  
 Sicherung 1 A. UL...Klasse CC ; IEC...gG  
 Fusibile 1 A. Omologato UL...Classe CC ; IEC...gG

**Warning:** Do not connect 3 phase control relay to monitor output of Variable Speed Drive (VSD).

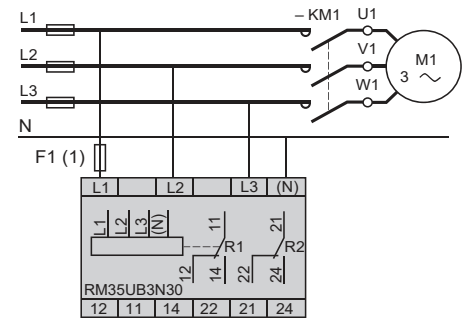
**Avertissement:** Ne pas connecter le relais de contrôle 3 phases pour surveiller la sortie du variateur de vitesse.

**Warnung:** Schließen Sie kein 3-Phasen-Steuerrelais an, um den Ausgang des Frequenzumrichters zu überwachen.

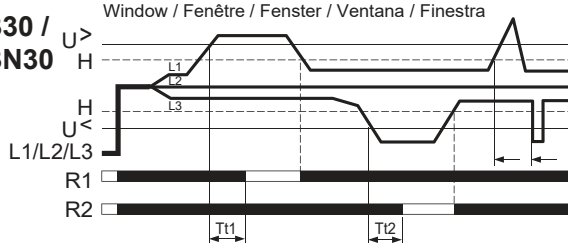
**Advertencia:** No conecte el relé de control trifásico para monitorear la salida del variador de velocidad.

**Avvertenza:** Non collegare il relé di controllo tre fasi per monitorare l'uscita del variatore di velocità.

RM35 UB3N30



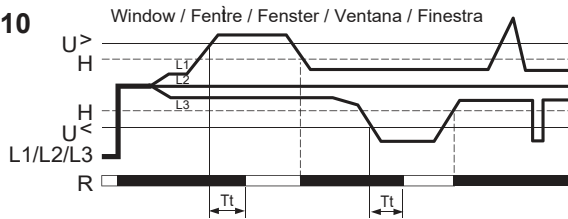
RM35 UB330 / RM35 UB3N30



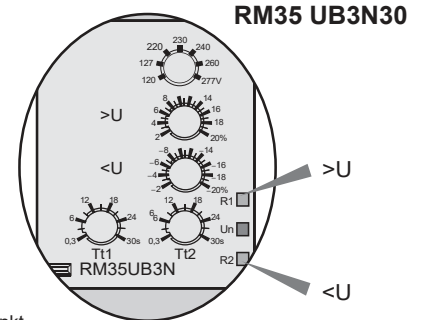
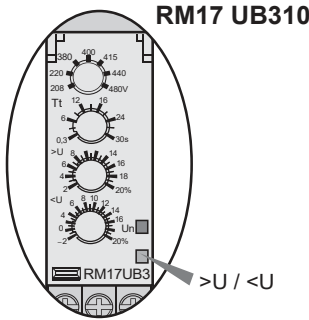
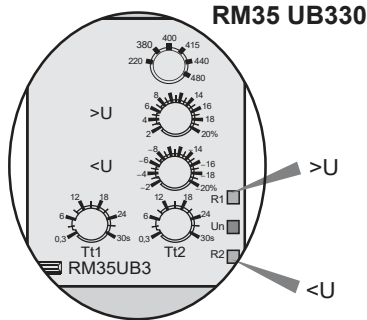
Tt1 : overvoltage threshold time delay (adjustable on front panel)  
 Tt1 : temporisation du seuil de sur-tension (réglable en façade)  
 Tt1 : Verzögerung des Schwellenwerts bei Überspannung (an Frontseite einstellbar)  
 Tt1 : temporización del umbral de sobre tensión (ajustable en fachada)  
 Tt1 : temporizzazione della soglia di sovratensione (regolabile sul pannello anteriore)

Tt2 : undervoltage threshold time delay (adjustable on front panel)  
 Tt2 : temporisation du seuil de sous-tension (réglable en façade)  
 Tt2 : Verzögerung des Schwellenwerts bei Unterspannung (an Frontseite einstellbar)  
 Tt2 : temporización del umbral de baja tensión (ajustable en fachada)  
 Tt2 : temporizzazione della soglia di sottotensione (regolabile sul pannello anteriore)

RM17 UB310



Tt : overvoltage and undervoltage threshold time delay (adjustable on front panel)  
 Tt : temporisation de seuil de sur et sous-tension (réglage en façade)  
 Tt : Verzögerung des Schwellenwerts bei Über- und Unterspannung (an Frontseite einstellbar)  
 Tt : temporización del umbral de sobre tensión y baja tensión (ajustable en fachada)  
 Tt : Temporizzazione di soglia di sovratensione e sottotensione (regolazione sul pannello anteriore)



- ⊗ Off / Eteinte / Erlöschen / Apagado / Spenta
- ☀ On / Allumée / Brennt / Encendido / Accesa
- ☀ Blinking / Clignotante / Blinkt / Intermitente / Lampeggiante

RM35 UB330	RM17 UB310	
R1 ⊗	Un ⊗	OFF
Un ⊗	R ⊗	
R2 ⊗	R ⊗	
☀	☀	ON U < U < U >
☀	☀	

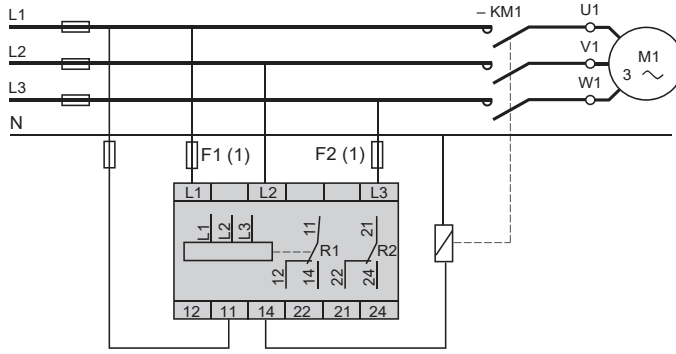
R1 ⊗	Un ⊗	OFF	
Un ⊗	R ⊗		
R2 ⊗	R ⊗		
☀	☀	ON N? N	
☀	☀		

U > / U <		
RM35 UB330	RM17 UB310	
R1 ☀	Un ☀	ON U > U > Tt1 (1)
Un ☀	R ☀	
R2 ☀	R ☀	
☀	☀	ON U > U > Tt1 (2)
☀	☀	
R1 ☀	Un ☀	ON U < U < Tt2 (1)
Un ☀	R ☀	
R2 ☀	R ☀	
☀	☀	ON U < U < Tt2 (2)
☀	☀	

U > / U <		
R1 ☀	Un ☀	ON U > U > Tt1 (1)
Un ☀	R ☀	
R2 ☀	R ☀	
☀	☀	ON U > U > Tt1 (2)
☀	☀	
R1 ☀	Un ☀	ON U < U < Tt2 (1)
Un ☀	R ☀	
R2 ☀	R ☀	
☀	☀	ON U < U < Tt2 (2)
☀	☀	

(1) Time delay in progress / Temporisation en cours / Zeit läuft / Temporización en curso / Temporizzazione in corso  
 (2) End of the preset time delay (adjustable on front panel) / Fin de la consigne de temporisation (réglable en façade) / Ende des Sollwerts der Verzögerung (an Frontseite einstellbar) / Fin de la consigna de temporización (ajustable en fachada) / Fine dell'istruzione di temporizzazione (regolabile sul pannello anteriore)

RM35 TF30



- 1) 1 A fuse. UL...Class CC ; IEC...gG
- Fusible 1 A. UL...Class CC ; IEC...gG
- Sicherung 1 A. UL...Klasse CC ; IEC...gG
- Fusibile 1 A. UL...Clase CC ; IEC...gG
- Fusibile 1 A. Omologato UL...Classe CC ; IEC...gG

**Warning:** Do not connect 3 phase control relay to monitor output of Variable Speed Drive (VSD).

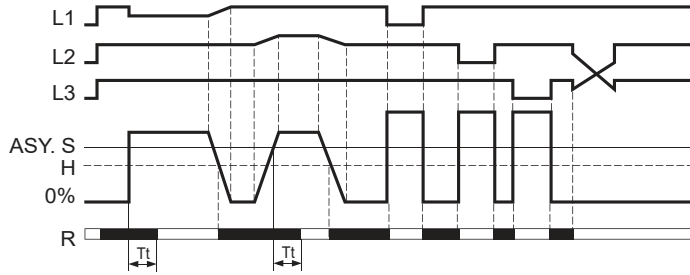
**Avertissement:** Ne pas connecter le relais de contrôle 3 phases pour surveiller la sortie du variateur de vitesse.

**Warnung:** Schließen Sie kein 3-Phasen-Steuerrlais an, um den Ausgang des Frequenzumrichters zu überwachen.

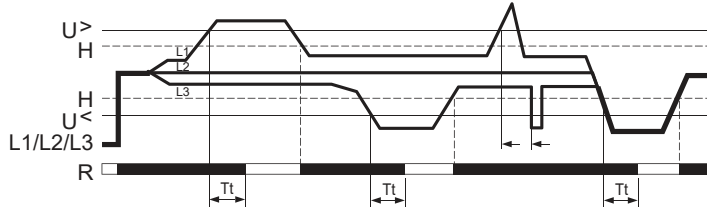
**Advertencia:** No conecte el relé de control trifásico para monitorear la salida del variador de velocidad.

**Avvertenza:** Non collegare il relé di controllo tre fasi per monitorare l'uscita del variatore di velocità.

Asym



Window / Fenêtre / Fenster / Ventana / Finestra



Tt: time delay on opening, after threshold overshoot (adjustable on front panel)

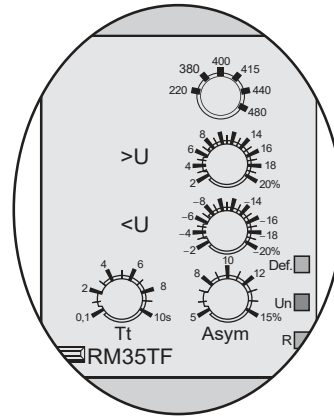
Tt: temporisation à l'ouverture après franchissement du seuil (réglable en façade)

Tt: Verzögerung beim Öffnen nach Überschreitung des Grenzwerts (an Frontseite einstellbar)

Tt: temporización en la apertura luego del paso de umbral (ajustable en fachada)

Tt: temporizzazione all'apertura dopo il superamento della soglia (regolabile sul pannello anteriore).

Def.	OFF	
	ON	
	ON	



- Off / Eteinte / Erlöschen / Apagado / Spenta
- On / Allumée / Brennt / Encendido / Accesa
- Blinking/ Clignotante / Blinkt / Intermitente / Lampeggiante

Def.	ON	
	ON	
	ON	

Def.	ON	
	ON	
	ON	

(1) Time delay in progress / Temporisation en cours / Zeit läuft/Temporización en curso / Temporizzazione in corso

(2) End of the preset time delay (adjustable on front panel) / Fin de la consigne de temporisation (réglable en façade) / Ende des Sollwerts der Verzögerung (an Frontseite einstellbar) / Fin de la consigna de temporización (ajustable en fachada) / Fine dell'istruzione di temporizzazione (regolabile sul pannello anteriore)