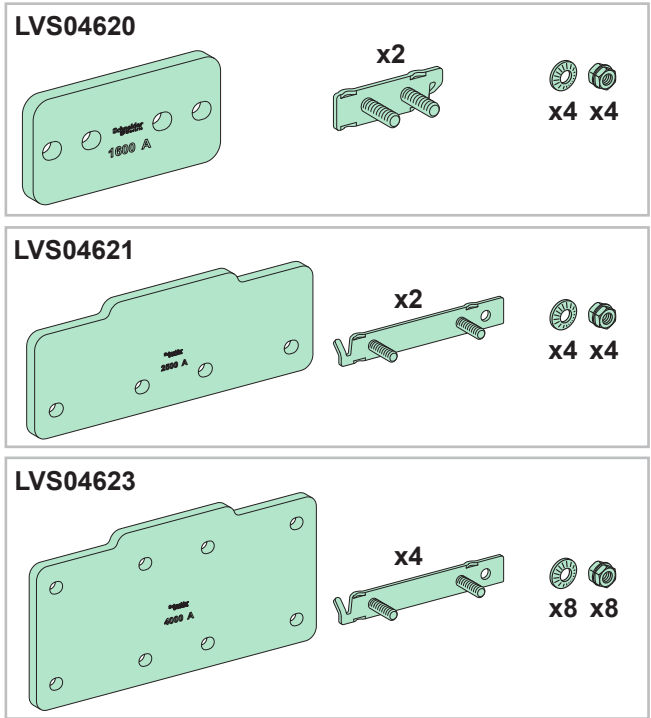
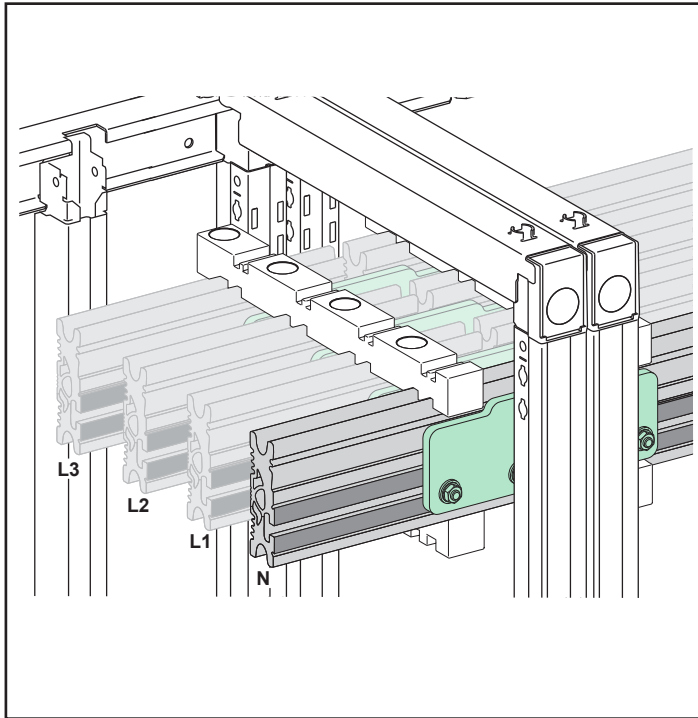




en fr es de it pt zh ru



<p><b>PLEASE NOTE</b> Electrical equipment should be installed, operated, serviced, and maintained only by qualified personnel. No responsibility is assumed by Schneider Electric for any consequences arising out of the use of this material.</p>	<p><b>REMARQUE IMPORTANTE</b> L'installation, l'utilisation, la réparation et la maintenance des équipements électriques doivent être assurés uniquement par du personnel qualifié. Schneider Electric décline toute responsabilité quant aux conséquences de l'utilisation de ce matériel.</p>	<p><b>TENGA EN CUENTA</b> La instalación, manejo, puesta en servicio y mantenimiento de equipos eléctricos deberán ser realizados sólo por personal cualificado. Schneider Electric no se hace responsable de ninguna de las consecuencias del uso de este material.</p>	<p><b>BITTE BEACHTEN</b> Elektrische Geräte dürfen nur von Fachpersonal installiert, betrieben, bedient und gewartet werden. Schneider Electric haftet nicht für Schäden, die durch die Verwendung dieses Materials entstehen.</p>
<p><b>NOTA</b> Manutenzione, riparazione, installazione e uso delle apparecchiature elettriche si devono affidare solo a personale qualificato. Schneider Electric non si assume alcuna responsabilità per qualsiasi conseguenza derivante dall'uso di questo materiale.</p>	<p><b>NOTA</b> A instalação, utilização e manutenção do equipamento eléctrico devem ser efectuadas exclusivamente por pessoal qualificado. A Schneider Electric não assume qualquer responsabilidade pelas consequências resultantes da utilização deste material.</p>	<p><b>请注意</b> 电气设备的安装、操作、维修和维护工作仅限于合格人员执行。Schneider Electric 不承担由于使用本资料所引起的任何后果。</p>	<p><b>ОБРАТИТЕ ВНИМАНИЕ</b> Установка, эксплуатация, ремонт и обслуживание электрического оборудования может выполняться только квалифицированными электриками. Компания Schneider Electric не несет никакой ответственности за любые возможные последствия использования данной документации.</p>



<p>PrismaSeT switchboards equipped with the Linergy busbar connection system and Schneider Electric switchgear are subject to IEC 61439-1 &amp; 2 certification. The instructions in this document describe how to fit Linergy in a PrismaSeT switchboard. The installer is fully liable if it is fitted in any other switchboard.</p>	<p>Les tableaux PrismaSeT équipés du système de répartition, de connexion Linergy et d'appareillages Schneider Electric font l'objet d'une certification IEC61439-1 &amp; 2. Les instructions de ce document décrivent le montage de Linergy dans un tableau PrismaSeT. Le montage dans tout autre tableau est de la responsabilité du metteur en œuvre.</p>	<p>Los paneles PrismaSeT equipados con el sistema de distribución y conexión Linergy y con equipos Schneider Electric cuentan con la certificación IEC61439-1 &amp; 2. Las instrucciones de este documento describen el montaje de Linergy en el interior de un panel PrismaSeT. El montaje de dicho sistema en cualquier otro panel será responsabilidad del instalador.</p>	<p>Die PrismaSeT-Schaltanlage mit Verteilungssystem sowie Anschluss für Linergy-Systeme und Geräte von Schneider Electric sind gemäß IEC61439-1 &amp; 2 zertifiziert. Die Anweisungen in diesem Dokument beschreiben die Montage des Linergy-Systems in einer PrismaSeT-Schaltanlage. Die Montage in einer anderen Schaltanlage obliegt dem Nutzer.</p>
<p>I quadri PrismaSeT dotati di sistema di ripartizione e connessione Linergy e di apparecchiature Schneider Electric sono certificati secondo la norma IEC 61439-1 e 2. Le presenti istruzioni descrivono il montaggio di Linergy in un quadro PrismaSeT. Il montaggio in qualsiasi altro quadro ricade sotto la responsabilità dell'installatore.</p>	<p>Os quadros PrismaSeT equipados com o sistema de repartição e ligação Linergy e as aparelhagens Schneider Electric são objecto de uma certificação IEC61439-1 &amp; 2. A instruções deste documento descrevem a montagem de Linergy num quadro PrismaSeT. A montagem em qualquer outro quadro é da responsabilidade do instalador.</p>	<p>配有 Linergy 母线连接系统和 Schneider Electric 开关设备的 PrismaSeT 配电盘通过 IEC 61439-1 &amp; 2 认证。本文阐释如何在 PrismaSeT 配电盘中安装 Linergy。如果安装在任何其他配电盘中，该安装程序也同样适用。</p>	<p>Распределительные щиты PrismaSeT, снабженные системой соединения сборной шины Linergy и распределительного устройства Schneider Electric, подпадают под сертификацию IEC 61439-1 и 2. Инструкции в данном документе объясняют как установить Linergy в распределительный щит PrismaSeT. Ответственность за установку в любой иной распределительный щит полностью лежит на монтажнике.</p>

**⚠️ DANGER / DANGER / PELIGRO / GEFAHR / PERICOLO / PERIGO / 危險 / ОПАСНОС**

**HAZARD OF ELECTRIC SHOCK, EXPLOSION, OR ARC FLASH**  
 ● For Linergy LGYE mountings:  
 ○ Only use the screws and stud plate supplied  
 ○ Do not use the Linergy screws instead of the stud plates.  
 ● All connections must be tightened to the correct torque (as shown).  
**Failure to follow these instructions will result in death or serious injury.**

**RISQUE D'ÉLECTROCUTION, D'EXPLOSION OU D'ARC ÉLECTRIQUE**  
 ● Pour un montage avec Linergy LGYE :  
 ○ Utilisez exclusivement les écrous et la plaque à goujons fournis.  
 ○ N'utilisez pas les vis Linergy à la place des plaques à goujons.  
 ● Serrez impérativement toutes les connexions au couple indiqué.  
**Si ces directives ne sont pas respectées, cela entraînera la mort ou des blessures graves.**

**PELIGRO DE DESCARGA ELÉCTRICA, EXPLOSIÓN O ARCO ELÉCTRICO**  
 ● Si se realiza el montaje con Linergy LGYE:  
 ○ Utilice exclusivamente las tuercas y la placa de pasadores suministradas.  
 ○ No utilice el tornillo Linergy en lugar de las placas de pasadores.  
 ● Es necesario que apriete todas las conexiones en el par indicado.  
**El incumplimiento de estas instrucciones podrá causar la muerte o lesiones serias.**

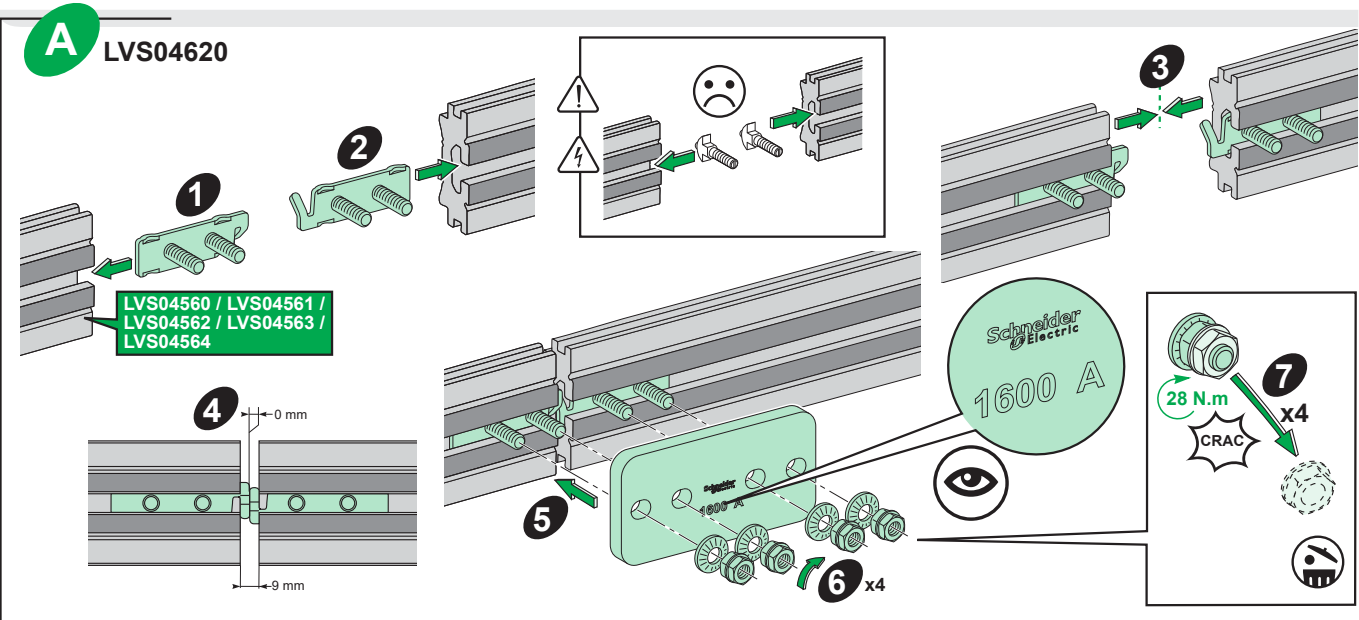
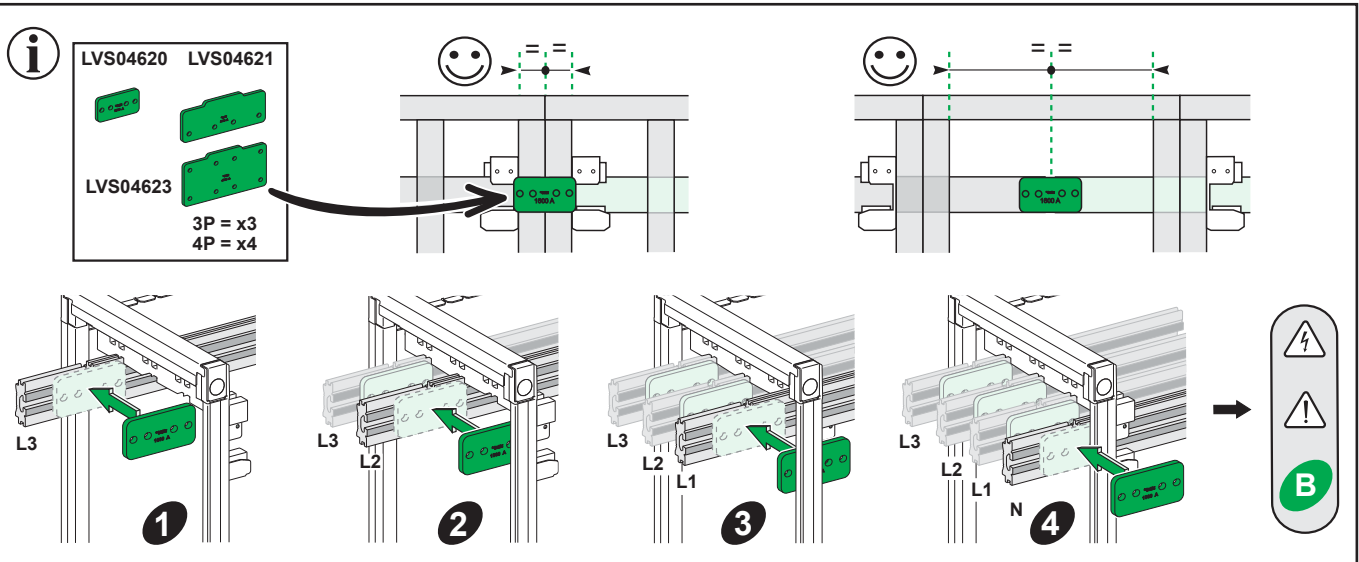
**GEFAHR VON ELEKTRISCHEM CHLAG, EXPLOSION ODER LICHTBOGEN**  
 ● Montage mit Linergy LGYE:  
 ○ Verwenden Sie ausschließlich die mitgelieferten Muttern und die Bolzenplatte.  
 ○ Verwenden Sie nicht die Linergy-Schrauben anstelle der Bolzenplatten.  
 ● Alle Anschlusssteile sind unbedingt mit dem angegebenen Anzugsmoment festzuziehen.  
**Die Nichtbeachtung dieser Anweisungen führt zu Tod oder schweren Verletzungen.**

**RISCHIO DI SCARICA ELETTRICA, ESPLOSIONE O ARCO ELETTRICO**  
 ● Per il montaggio con Linergy LGYE:  
 ○ Utilizzare esclusivamente i dadi e la piastra con perni forniti.  
 ○ Non utilizzare le viti Linergy al posto delle piastre con perni.  
 ● Serrare tutti i collegamenti alla coppia indicata.  
**Il mancato rispetto di queste istruzioni provocherà morte o gravi infortuni.**

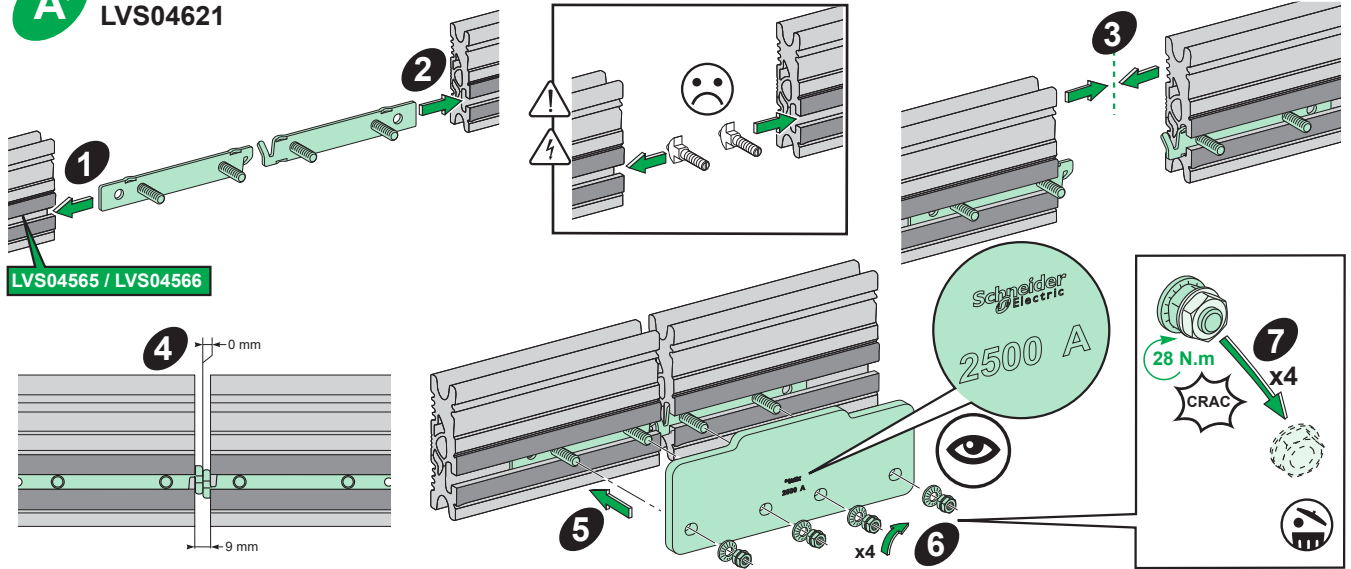
**RISCO DE ELECTROCUSSÃO, DE EXPLOSÃO, OU DE ARCO ELÉCTRICO**  
 ● Para uma montagem com Linergy LGYE:  
 ○ Utilize apenas as porcas e a placa de cavilhas fornecidas.  
 ○ Não utilize os parafusos Linergy em vez das placas de cavilhas.  
 ● Aperte imperativamente todas as ligações de acordo com o binário indicado.  
**A não observância destas instruções resultará em morte, ou ferimentos graves.**

**电击、爆炸或弧闪的危险**  
 ● 安装 Linergy LGYE:  
 ○ 只能使用提供的螺钉和钉板。  
 ○ 不能使用 Linergy 螺钉替代钉板。  
 ● 必须按正确的扭矩紧固所有连接 (如图所示)。  
**不遵循上述说明将导致人员伤亡。**

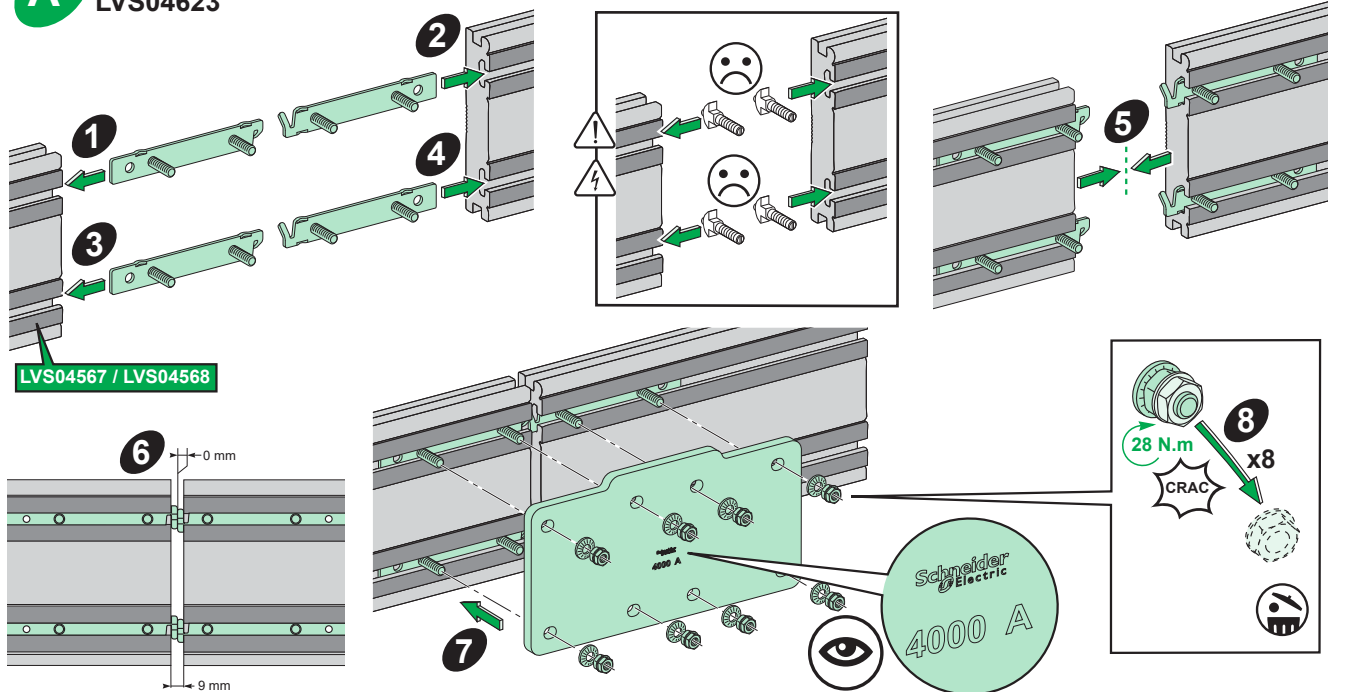
**Опасность поражением электрическим током, опасность взрыва или вспышки дуги.**  
 ● Монтаж сборных шин Linergy LGYE:  
 ○ Используйте только винты и пластины со шпильками, входящие в комплект поставки.  
 ○ Не используйте винты Linergy вместо пластин со шпильками.  
 ● Все соединения должны быть затянуты с соответствующим моментом (как показано на рисунке ниже).  
**Несоблюдение этих инструкций приведет к смерти или серьезной травме.**



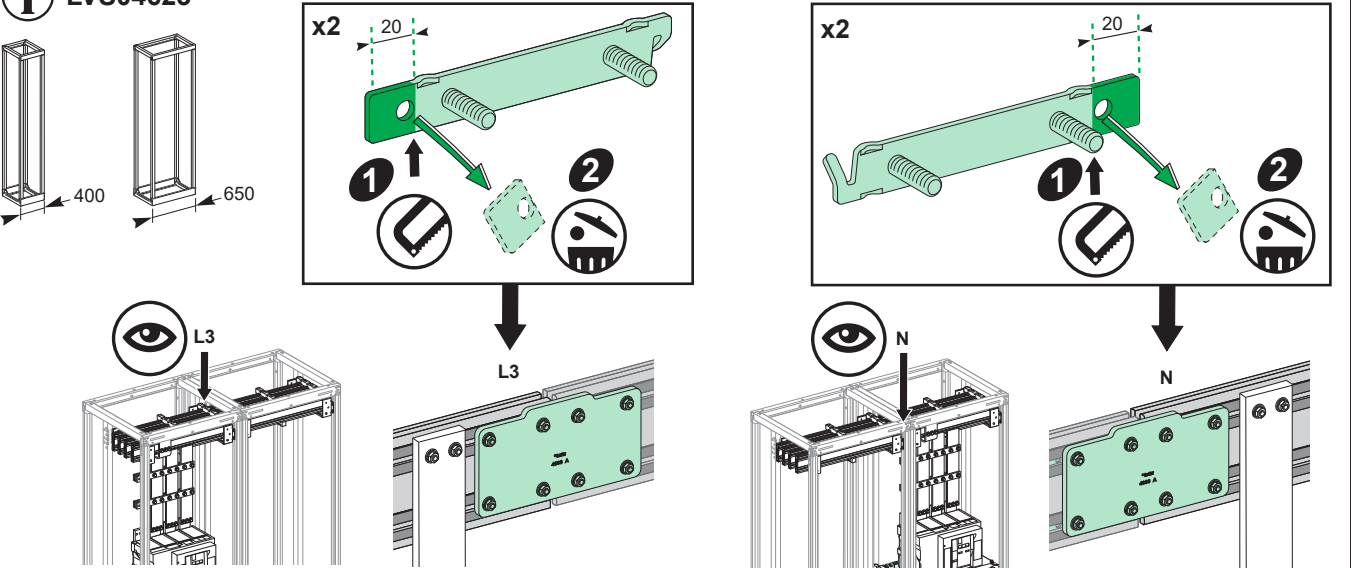
**A'** LVS04621



**A''** LVS04623



**i** LVS04623





LVS04624

**⚠️ ⚠️ DANGER / DANGER / PELIGRO / GEFAHR / PERICOLO / PERIGO / 危險 / ОПАСНОС**

**HAZARD OF ELECTRIC SHOCK, EXPLOSION, OR ARC FLASH**  
The joint screen kit for the neutral conductor (reference LVS04624) must be mounted between the Linergy LGYE 3P+N neutral bar and the frame to maintain isolation.  
**Failure to follow these instructions will result in death or serious injury.**

**RISQUE D'ÉLECTROCUTION, D'EXPLOSION OU D'ARC ELECTRIQUE**  
Montez impérativement le kit écran éclipse neutre (référence LVS04624) entre la barre du neutre Linergy LGYE 3P+N et l'ossature de la cellule pour garantir l'isolement.  
**Si ces directives ne sont pas respectées, cela entraînera la mort ou des blessures graves.**

**PELIGRO DE DESCARGA ELÉCTRICA, EXPLOSIÓN O ARCO ELECTRICO**  
Montare il kit schermo di giunzione neutro (codice LVS04624) tra la sbarra del neutro Linergy LGYE 3P+N e la struttura della cella per garantire l'isolamento.  
**El incumplimiento de estas instrucciones podrá causar la muerte o lesiones serias.**

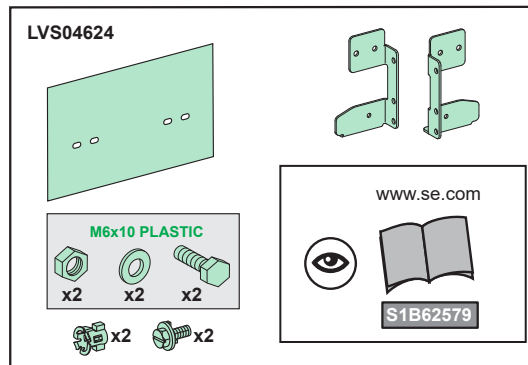
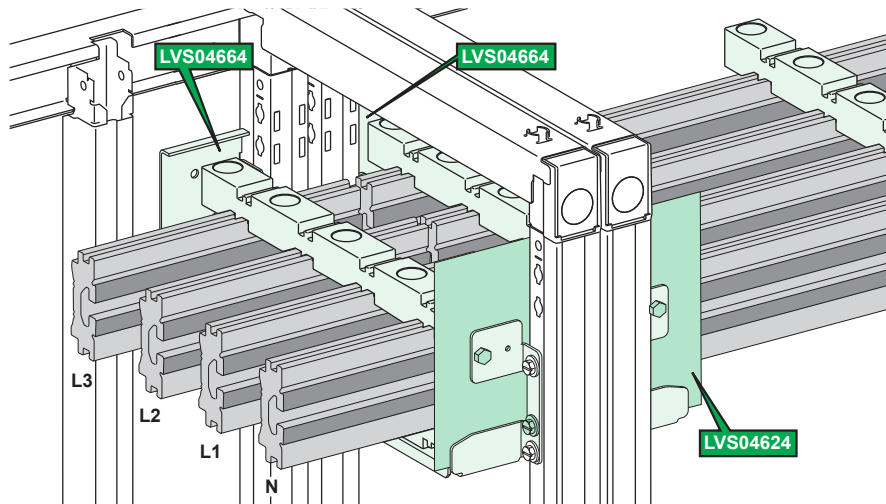
**GEFAHR VON ELEKTRISCHEM SCHLAG, EXPLOSION ODER LICHTBOGEN**  
Zur Gewährleistung der Isolation ist unbedingt das neutrale Schienen-Set (Referenznr. LVS04624) zwischen der Mittelschiene Linergy LGYE 3P+N und der Kästchenwand zu montieren.  
**Die Nichtbeachtung dieser Anweisungen führt zu Tod oder schweren Verletzungen.**

**RISCHIO DI SCARICA ELETTRICA, ESPLOSIONE O ARCO ELETTRICO**  
Monte con fuerza el kit de pantalla de calzo neutro (referencia LVS04624) entre la barra del neutro Linergy LGYE 3P+N y la estructura de la célula para garantizar el aislamiento.  
**Il mancato rispetto di queste istruzioni provocherà morte o gravi infortuni.**

**RISCO DE ELECTROCUSSÃO, DE EXPLOÇÃO, OU DE ARCO ELÉTRICO**  
Monte imperativamente o kit ecrã de junção neutro (referência LVS04624) entre a barra do neutro Linergy LGYE 3P+N e o quadro da célula para garantir o isolamento.  
**A não observância destas instruções resultará em morte, ou ferimentos graves.**

**电击、爆炸或弧闪的危险**  
中性导线的联合屏蔽套件 (编号 LVS04624) 必须安装在 Linergy LGYE 3P+N 中性母 线与边框之间, 这样才能保持绝缘。  
**不遵循上述说明将导致人员伤亡。**

**Опасность поражением электрическим током, опасность взрыва или вспышки дуги.**  
Комплект для крепления нейтрального проводника (указатель LVS04624) должен быть установлен между шиной нейтралы Linergy LGYE 3P+N и рамкой для обеспечения изоляции.  
**Несоблюдение этих инструкций приведет к смерти или серьезной травме.**



**Ce produit doit être installé, raccordé et utilisé en respectant les normes et/ou les règlements d'installation en vigueur.**

**This product must be installed, connected and used in compliance with prevailing standards and/or installation regulations.**

**Schneider Electric Industries SAS**  
35, rue Joseph Monier  
92500 Rueil-Malmaison  
France

www.se.com

En raison de l'évolution des normes et du matériel, les caractéristiques indiquées par le texte et les images de ce document ne nous engagent qu'après confirmation par nos services.

As standards, specifications and designs change from time to time, please ask for confirmation of the information given in this publication.

Publication : Schneider Electric  
Réalisation :  
Impression :  
Format de pliage : 105 x 297 mm



Ce document a été imprimé sur du papier écologique.

This document has been printed on ecological paper.

**Schneider Electric Limited**  
Stafford Park 5  
Telford, TF3 3BL  
United Kingdom  
www.se.com/uk

