

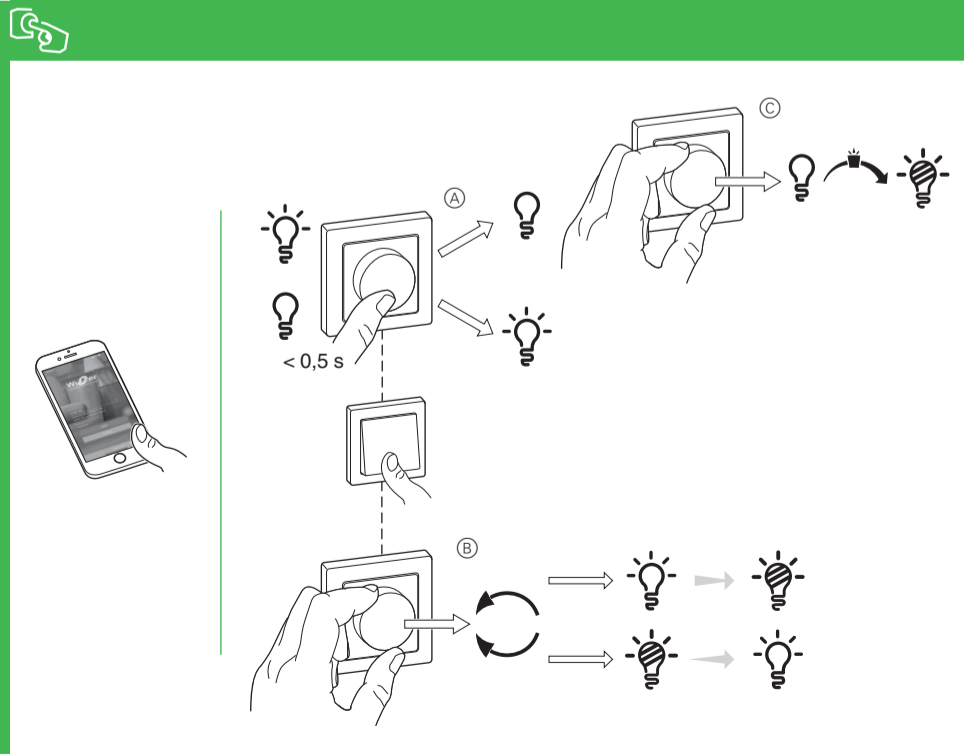
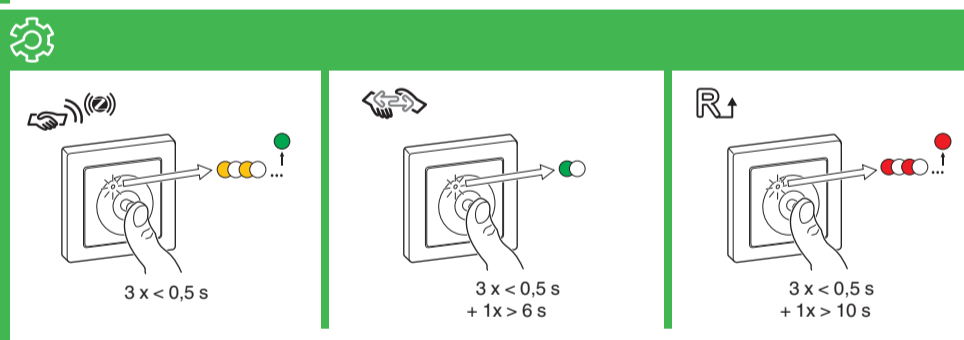
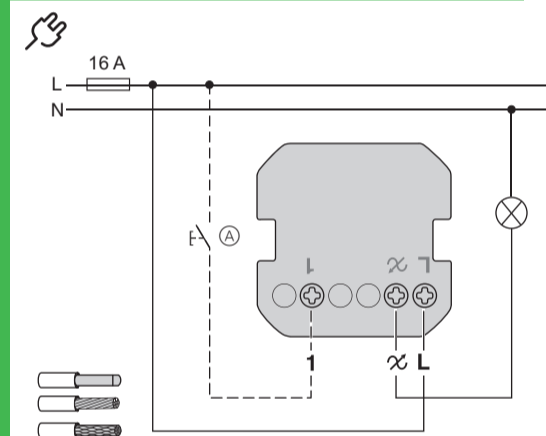
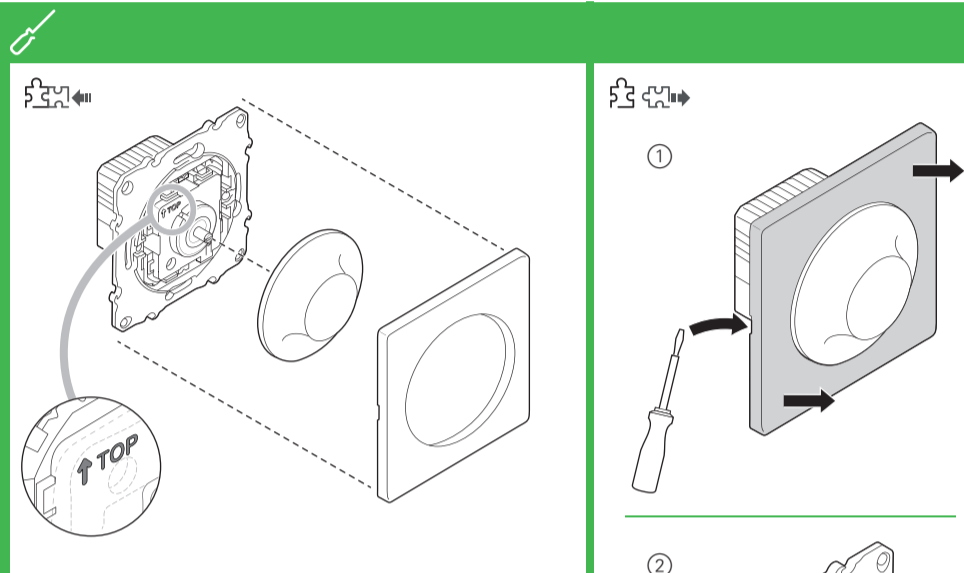
S5x0513W

WiFer™

Schneider Electric



LED	7-100 VA	RC	14-150 W	C	14-150 W	R
	7-20 VA	RL				
			14-150 VA	L		
	14-200 W	R				



Accessoires nécessaires

A compléter avec :
• cadre du design correspondant

Conditions préalables

Téléchargez l'application Wiser sur votre smartphone et installez la passerelle ou la passerelle avec relais Wiser (ci-après appelés passerelle Wiser) pour configurer et contrôler les appareils Wiser.

Informations sur le produit disponibles

Des informations détaillées sur le produit sont disponibles dans le guide d'utilisation du système. Analysez le code QR ou suivez le lien :



https://download.schneider-electric.com/files?p_Doc_Ref=Wiser_SUG_FR

Pour votre sécurité

⚠ ⚠ DANGER

RISQUE DE DÉCHARGE ÉLECTRIQUE, D'EXPLOSION OU DE COUP D'ARC

L'installation électrique répondant aux normes de sécurité doit être effectuée par des professionnels compétents. Les professionnels compétents doivent justifier de connaissances approfondies dans les domaines suivants :

- Raccordement aux réseaux d'installation
- Raccordement de différents appareils électriques
- Pose de câbles électriques
- Normes de sécurité, règles et réglementations locales pour le câblage

Le non-respect de ces instructions peut entraîner la mort ou de graves blessures.

⚠ ⚠ DANGER

RISQUE DE BLESSURES FATALES PAR CHOC ÉLECTRIQUE

La sortie peut contenir un courant électrique même lorsque la charge est désactivée.

- Déconnectez l'appareil de l'alimentation à l'aide du fusible du circuit entrant avant de travailler sur l'appareil.

Le non-respect de ces instructions peut entraîner la mort ou de graves blessures.

Présentation du produit

Avec le variateur rotatif universel connecté (ci-après appelé variateur), vous pouvez commuter et réduire les charges ohmiques, inductives ou capacitives.

Options de commande

Commande de maison : Pour contrôler le variateur via l'application Wiser, vous aurez besoin de la passerelle Wiser.

Commande de pièce : Pour contrôler le variateur avec d'autres appareils Wiser, il peut être couplé avec d'autres appareils Wiser dans le même réseau Zigbee.

Opération directe : vous pouvez toujours commander le variateur directement sur site. Vous pouvez également raccorder de nombreux interrupteurs mécaniques.

Fonctions

- Détection automatique de charge
- Protection thermique, résistante à la surcharge, protection contre les courts-circuits
- Démarrage progressif

Installation



(A) Interrupteur mécanique au niveau de la connexion d'unité d'extension (en option)

Retrait du couvercle



- 1 Ôtez le cadre.
- 2 Enlevez la plaque centrale avec le bouton rotatif.

Configuration

Retrait du bouton rotatif

Retirez le bouton rotatif.

Connexion à la passerelle Wiser



Pour plus d'informations, reportez-vous au guide d'utilisation du système.

Couplage à d'autres appareils Wiser

Pour contrôler le produit dans un mode de commande de la pièce, il peut être associé à d'autres appareils Wiser dans le même réseau Zigbee.

Pour plus d'informations, reportez-vous au guide d'utilisation du système.

Réinitialisation de la connectivité Wiser



Toutes les liaisons de contrôle entre l'appareil et les autres appareils Wiser sont supprimées.

Réinitialisation aux réglages par défaut



Toutes les données de configuration, données utilisateur et données réseau sont effacées.

Tous les paramètres sont ensuite définis sur les paramètres par défaut.

Fonctionnement

- Activez et désactivez la charge à l'aide du variateur ou de l'unité d'extension.
- Faites varier la charge à l'aide du variateur ou de l'unité d'extension.
- Activez la charge à la luminosité minimale à l'aide du variateur (en un clic).

Vous pouvez contrôler à distance le détecteur de mouvement via l'application Wiser.

Comportement de la LED d'état

Pour plus d'informations, reportez-vous au guide d'utilisation du système.

Dépannage

Pour plus d'informations, reportez-vous au guide d'utilisation du système.

Caractéristiques techniques

Tension nominale : 230 V CA ~, 50 Hz
Puissance nominale :

Veille : 0,4 W max.
Conducteur neutre : non requis
Bornes de raccordement : Bornes à vis pour max. 2 x 2,5 mm², 0,5 Nm

Unité d'extension : Interrupteur unique, nombre illimité, max. 50 m

Protection par fusible : Disjoncteur 16 A

Fréquence de fonctionnement : 2405-2480 MHz

Puissance radiofréquence max. transmise : < 10 mW

Certification : Zigbee 3.0

Ne pas jeter l'appareil avec les déchets ménagers ordinaires mais le mettre au rebut en le déposant dans un centre de collecte publique. Un recyclage professionnel protège les personnes et l'environnement contre de potentiels effets négatifs.

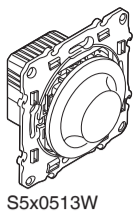
- Wiser™ est une marque commerciale et la propriété de Schneider Electric SE, de ses filiales et de ses sociétés affiliées.
- Zigbee® est une marque déposée de Zigbee Alliance.
- Apple® et App Store® sont des marques commerciales ou des marques déposées d'Apple Inc.
- Google Play™ Store et Android™ sont des marques enregistrées de Google Inc.

Déclaration de conformité UE

Par la présente, Schneider Electric Industries, déclare que ce produit est conforme aux exigences essentielles et aux autres dispositions pertinentes de la DIRECTIVE SUR L'EQUIPEMENT RADIO 2014/53/UE. La déclaration de conformité peut être téléchargée sur : schneider-electric.com/docs.

Schneider Electric Industries SAS

En cas de questions techniques, veuillez contacter le Support Clients de votre pays.
se.com/contact



S5x0513W

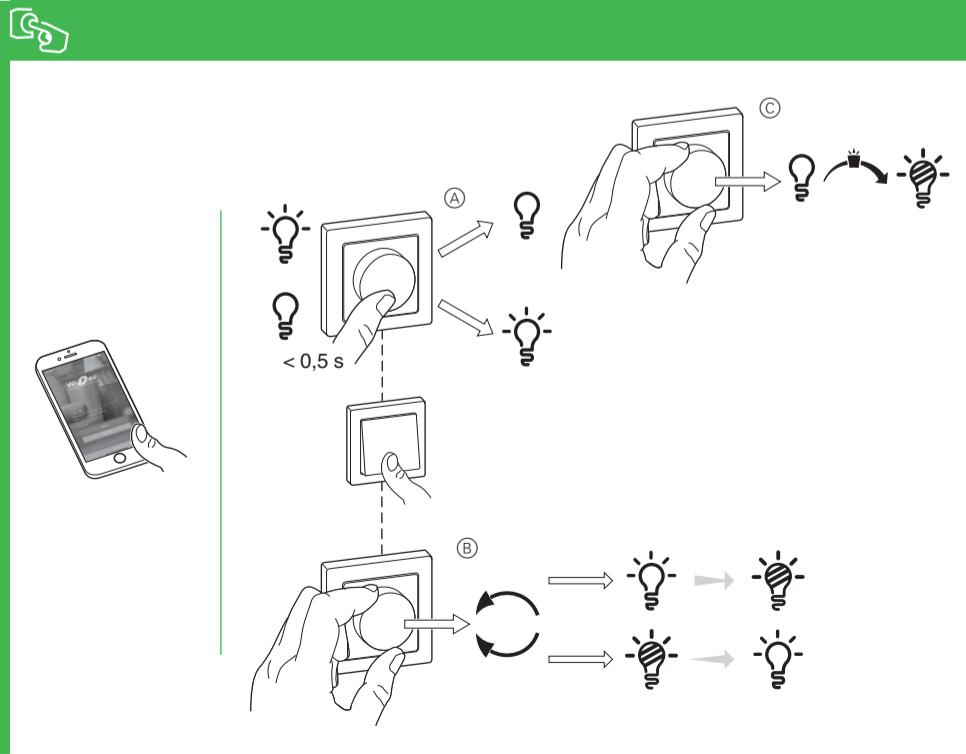
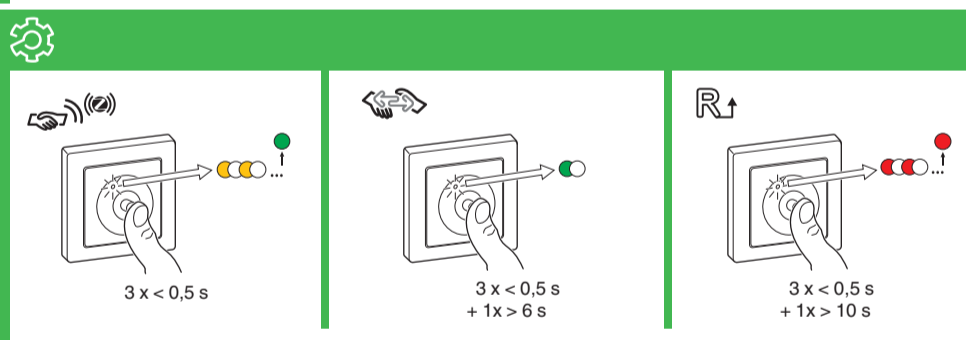
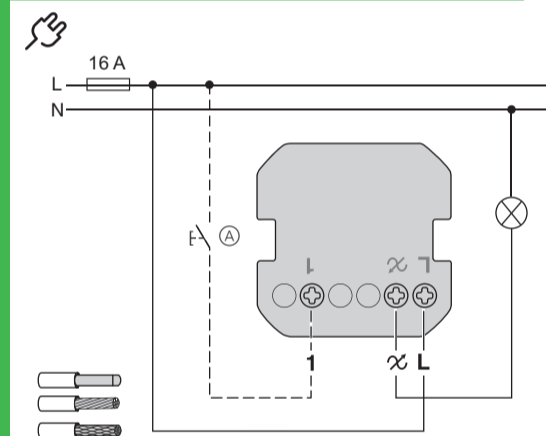
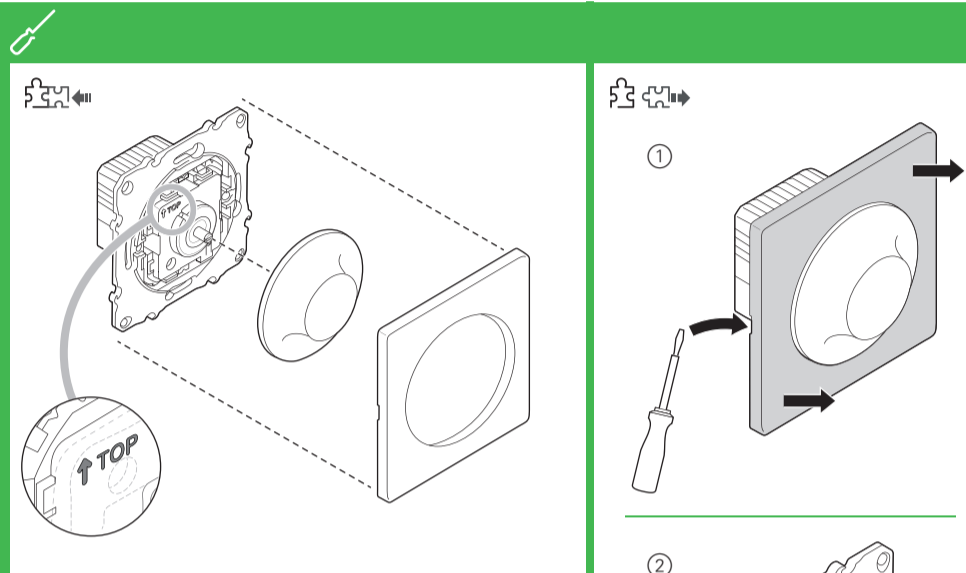


Wiser™

Schneider Electric



LED	7-100 VA	RC	14-150 W	C	14-150 W	R
	7-20 VA	RL				
			14-200 W	R		
			14-150 VA	L		



Acessórios necessários

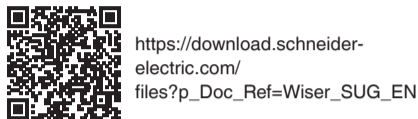
- A completar com:
 - Moldura com o design correspondente

Pré-requisitos

Descarregue a **aplicação Wiser** para o seu smartphone e instale a **Gateway/Hub do Wiser** (a seguir designada por Gateway Wiser) para configurar e controlar os dispositivos Wiser.

Estão disponíveis informações sobre o produto

Estão disponíveis informações detalhadas do produto no **guia de utilizador do sistema**. Digitalize o código QR ou siga o link:



Para a sua segurança

▲ ▲ PERIGO

PERIGO DE CHOQUE ELÉTRICO, EXPLOÇÃO OU ARCO ELÉTRICO

A instalação elétrica segura deve realizar-se apenas por profissionais especializados. Os profissionais especializados devem provar que possuem conhecimentos aprofundados nas seguintes áreas:

- Ligação a redes de instalação
- Ligação de vários dispositivos elétricos
- Instalação de cabos elétricos
- Normas de segurança, regulamentos e regras de cabagem locais

O incumprimento destas instruções tem como consequências a morte ou ferimentos graves.

▲ ▲ PERIGO

PERIGO DE LESÕES MORTAIS DEVIDO A CHOQUE ELÉTRICO

A saída pode transportar corrente elétrica, mesmo quando a carga está desligada.

- Antes de trabalhar no dispositivo, desligue-o da fonte de alimentação por meio do fusível no circuito de entrada.

O incumprimento destas instruções tem como consequências a morte ou ferimentos graves.

Conhecer o produto

Com o variador de luz conectável (a seguir designado por **botão para redução da intensidade da luz**), pode ligar/desligar e regular cargas ôhmicas, indutivas ou capacitivas.

Opções de controlo

Controlo da casa: Para controlar o botão para redução da intensidade da luz através da **aplicação Wiser**, necessitará da Gateway Wiser.

Controlo de divisão: Para controlar o botão para redução da intensidade da luz com outros dispositivos Wiser, este pode ser emparelhado com outros dispositivos Wiser dentro da mesma rede Zigbee.

Operação direta: O botão para redução da intensidade de luz pode sempre ser controlado diretamente no local. É também possível ligar um número indiscriminado de botões de pressão mecânicos.

Funções

- Deteção automática de carga
- Proteção térmica, resistente à sobrecarga, proteção contra curto-circuitos
- Arranque suave

A instalar

- Botão de pressão mecânico na conexão da unidade extensora (opcional)

Retirar a tampa

- Retirar a moldura.
- Retirar a placa ligar com botão rotativo.

Configuração

Remover o botão rotativo

Retirar o botão rotativo.

Ligação à Gateway Wiser

Para mais detalhes, consulte o guia de utilizador do sistema.

Emparelhamento com outros dispositivos Wiser

Para controlar o produto num modo de controlo de divisão, ele pode ser emparelhado com outros dispositivos Wiser na mesma rede Zigbee.

Para mais detalhes, consulte o guia de utilizador do sistema.

A repor a conectividade Wiser

Todas as ligações de controlo entre o dispositivo e outros dispositivos Wiser são eliminadas.

Repor os parâmetros predefinidos

Todos os dados de configuração, dados de utilizadores e dados de rede são apagados.

Todas as configurações são repostas para os parâmetros predefinidos.

Em funcionamento

- Ligar e desligar a carga com o botão para redução da intensidade de luz ou a unidade extensora.
- Reduzir a carga com o botão para redução da intensidade de luz ou a unidade extensora.
- Ligar a carga com o botão para redução da intensidade de luz à luminosidade mínima (com um clique).

Pode controlar remotamente o sensor de movimento através da aplicação Wiser.

Comportamento do estado LED

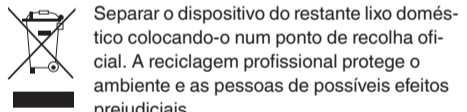
Para mais detalhes, consulte o guia de utilizador do sistema.

Resolução de problemas

Para mais detalhes, consulte o guia de utilizador do sistema.

Informação técnica

Tensão nominal:	AC 230 V ~, 50 Hz
Potência nominal:	W
Stand-by:	máx. 0,4 W
Condutor neutro:	desnecessário
Bornes de ligação:	Terminais de parafusos, máx. 2 x 2,5 mm ² , 0,5 Nm
Unidade extensora:	Botão de pressão único, número ilimitado, máx. 50 m
Proteção de fusíveis:	disjuntor de 16 A
Frequência de operação:	2405-2480 MHz
Potência máx. de radio-frequência transmitida:	< 10 mW
Certificação:	Zigbee 3.0



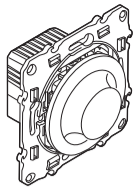
- Wiser™ é uma marca registada e propriedade da Schneider Electric SE, das respetivas associadas e filiais.
- Zigbee® é uma marca registada da Zigbee Alliance.
- Apple® e App Store® são nomes de marcas ou marcas registadas da Apple Inc.
- Google Play™ Store e Android™ são nomes de marcas ou marcas registadas da Google Inc.

Declaração de conformidade da UE

A Schneider Electric Industries declara por este meio que o presente produto cumpre os requisitos fundamentais e outras disposições relevantes da DIRETIVA 2014/53/UE RELATIVA A EQUIPAMENTOS DE RÁDIO. A Declaração de conformidade encontra-se disponível para download em: schneider-electric.com/docs.

Schneider Electric Industries SAS

Para perguntas técnicas, queira contactar o Centro de Atendimento ao Cliente do seu país. se.com/contact



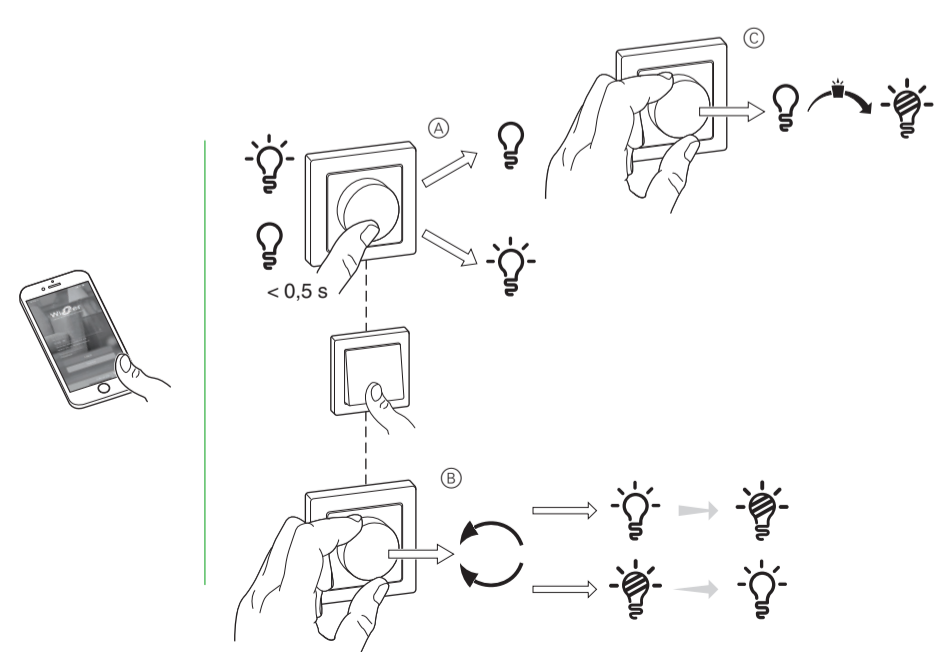
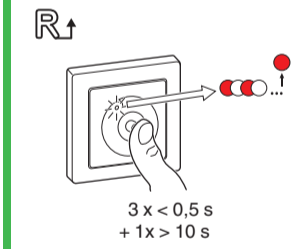
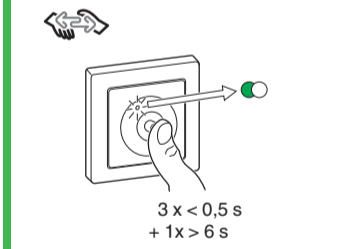
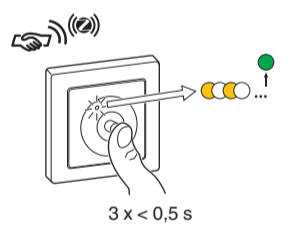
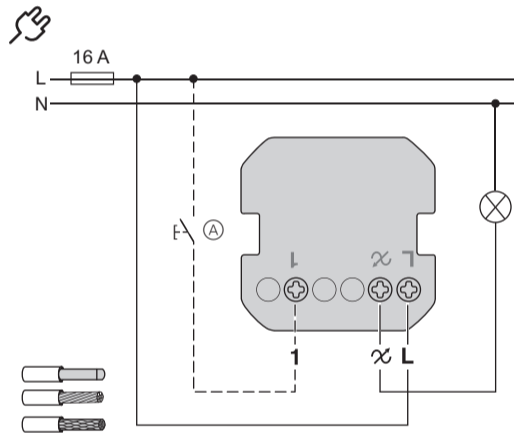
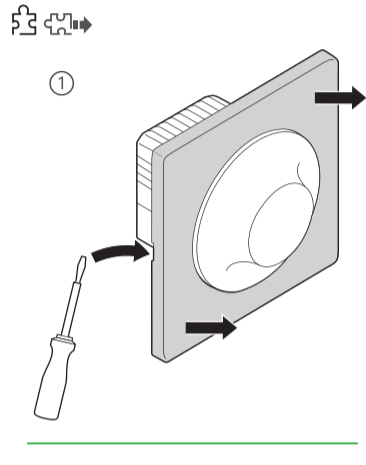
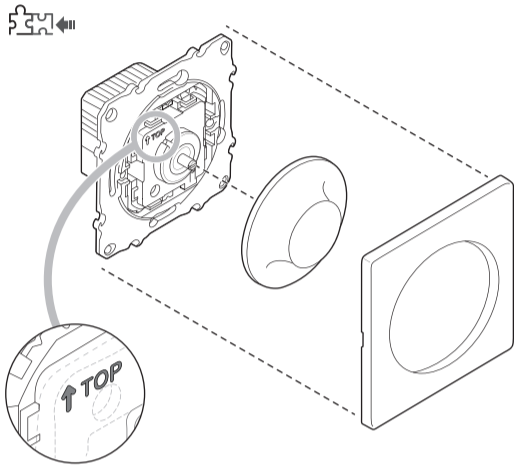
S5x0513W

WiFer™

Schneider Electric



LED	7-100 VA	RC	14-150 W	C	14-150 W	R
	7-20 VA	RL				
			14-200 W	R		
			14-150 VA	L		



Necessary accessories

To be completed with:
• Frame in corresponding design

Prerequisites

Download the **Wiser app** to your smartphone and install the **Wiser Gateway/Hub** (hereinafter referred to as Wiser Gateway) to configure and control Wiser devices.

Product information is available

Detailed product information is available online in the **system user guide**. Scan the QR code or follow the link:



https://download.schneider-electric.com/files?p_Doc_Ref=Wiser_SUG_EN

For your safety

⚠️ DANGER

HAZARD OF ELECTRIC SHOCK, EXPLOSION, OR ARC FLASH

Safe electrical installation must be carried out only by skilled professionals. Skilled professionals must prove profound knowledge in the following areas:

- Connecting to installation networks
- Connecting several electrical devices
- Laying electric cables
- Safety standards, local wiring rules and regulations

Failure to follow these instructions will result in death or serious injury.

⚠️ DANGER

RISK OF FATAL INJURY FROM ELECTRIC SHOCK

The output may carry electrical current even when the load is switched off.

- Disconnect the device from the supply by means of the fuse in the incoming circuit before working on the device.

Failure to follow these instructions will result in death or serious injury.

Getting to know the product

With the Connected universal rotary dimmer LED (hereinafter referred to as **dimmer**), you can switch and dim ohmic, inductive or capacitive loads.

Control options

Home control: To control the dimmer through the **Wiser app** you will need the Wiser Gateway.

Room control: To control the dimmer with other Wiser devices, it can be paired with other Wiser devices within the same Zigbee network.

Direct operation: The dimmer can always be controlled directly on-site. You can also connect any number of mechanical push-buttons.

Functions

- Automatic load detection
- Thermal protection, overload-resistant, short-circuit protection
- Soft start

Installing



(A) Mechanical push-button at extension unit connection (optional)

Removing the cover



- 1 Remove the frame.
- 2 Pull off the central plate with the rotary knob.

Setup

Removing the rotary knob

Pull the rotary knob off.

Connecting to the Wiser Gateway



For more details, refer to the system user guide.

Pairing to other Wiser devices

To control the product in a room control mode, it can be paired with other Wiser devices within the same Zigbee network.

For more details, refer to the system user guide.

Resetting Wiser connectivity



All control links between the device and other Wiser devices are deleted.

Resetting to default settings



All configuration data, user data and network data are deleted.

All settings are then set to default settings.

Operating

- A Switch the load on and off with the dimmer or extension unit.
- B Dim the load with the dimmer or extension unit.
- C Switch on the load at minimum brightness with the dimmer (with one click).

You can remotely control the motion sensor via the Wiser app.

Behaviour of the status LED

For more details, refer to the system user guide.

Troubleshooting

For more details, refer to the system user guide.

Technical data

Nominal voltage: AC 230 V ~, 50 Hz

Nominal power: W

Standby: max 0.4 W

Neutral conductor: not required

Connecting terminals: Screw terminals for max. 2 x 2.5 mm², 0.5 Nm

Extension unit: Single push-button, unlimited number, max. 50 m

Fuse protection: 16 A circuit breaker

Operating frequency: 2405-2480 MHz

Max. radio-frequency power transmitted: < 10 mW

Certification: Zigbee 3.0

Dispose of the device separately from household waste at an official collection point. Professional recycling protects people and the environment against potential negative effects.

- Wiser™ is a trademark and the property of Schneider Electric SE, its subsidiaries and affiliated companies.
- Zigbee® is a registered trademark of the Zigbee Alliance.
- Apple® and App Store® are brand names or registered trademarks of Apple Inc.
- Google Play™ Store and Android™ are brand names or registered trademarks of Google Inc.

EU Declaration of conformity

Hereby, Schneider Electric Industries, declares that this product is in compliance with the essential requirements and other relevant provisions of RADIO EQUIPMENT DIRECTIVE 2014/53/EU. Declaration of conformity can be downloaded on: schneider-electric.com/docs.

Schneider Electric Industries SAS

If you have technical questions, please contact the Customer Care Centre in your country. se.com/contact