

Fiche produit

Caractéristiques

SD326DU25S2

LEXIUM AMPLIFICATEUR PAS A PAS (IMPULSION/SENS), 1 115VAC /230VAC, 2,5A



Principales

Gamme de produits	Lexium SD3
Type de produit ou équipement	Entraînement pas à pas pour commande de mouvement
Nom de l'appareil	SD326
Limites de la tension d'alimentation	100...120 V 200...240 V

Complémentaires

Format du lecteur	Bloc
Nombre de phases réseau	Monophasé
[Us] tension d'alimentation	100...120 V - 15...10 % 200...230 V - 15...10 %
Type de tension d'alimentation	AC/DC
Limites de fréquence réseau	50...60 Hz (- 15...10 %)
Interface de communication	Impulsion/instruction, intégré
Maximum motor phase current	2,5 A
Puissance nominale	180 W à 115 V 270 W à 230 V
Courant de court-circuit	0,5 kA
Calibre du fusible à associer	6 A à 115 V 6 A à 230 V
Catégorie de surtension	III
Courant à l'appel	60 A
Maximum leakage current	30 mA IEC 60990-3
Tension état 0 garanti	<= 5 V pour Signaux d'entrée photocoupleur 24 V <= 0,5 V pour Signaux d'entrée photocoupleur 5 V
Tension état 1 garanti	15...30 V pour Signaux d'entrée photocoupleur 24 V 2,5...5,25 V pour Signaux d'entrée photocoupleur 5 V
Courant en entrée	25 MA pour Signaux d'entrée photocoupleur 5 V 7 mA pour Signaux d'entrée photocoupleur 24 V
Maximum input frequency	200 KHz pour Signaux d'entrée photocoupleur 24 V 200 kHz pour Signaux d'entrée photocoupleur 5 V
Tension de coupure maximale	30 V CC (sortie de signal de disponibilité)
Courant commuté maximum	200 mA (sortie de signal de disponibilité)
Chute de tension maximale	<1 V Charge 50 mA pour sortie de signal de disponibilité
Type de refroidissement	Convection naturelle
Vitesse mécanique maximum	3000 Tr/mn
Hauteur	145 mm
Largeur	72 mm
Profondeur	140 mm

Tenue aux chocs mécaniques	15 gn pour 11 ms se conformer à EN/IEC 60068-2-27
Poids du produit	1,1 kg

Environnement

Compatibilité électromagnétique	Décharge électrostatique niveau 3 se conformer à EN/IEC 61000-4-2 Immunité aux transitoires électriques niveau 4 se conformer à EN/IEC 61000-4-4 Immunité contre les interférences radio-électriques rayonnées niveau 3 se conformer à EN/IEC 61000-4-3 Impulsion tension/courant niveau 3 se conformer à EN/IEC 61000-4-5
Normes	EN/IEC 50178 EN/CEI 61800-3 environnement 1 EN/CEI 61800-3 environnement 2 EN/IEC 61800-3 EN/IEC 61800-5-1
Certifications du produit	UL CUL
Marquage	CE
Température de fonctionnement	0...40 °C se conformer à UL 0...50 °C
Température ambiante de stockage	-25...70 °C
Degré de pollution	Niveau 2
Humidité relative	5...85 % sans condensation
Altitude de fonctionnement	<= 1000 m sans > 1000...< 2000 m sans (température ambiante max 40 °C, sans film protecteur, distance latérale > 50 mm)
Tenue aux vibrations	1 gn (f= 13...150 Hz) se conformer à EN/IEC 60068-2-6 1,5 mm (f= 3...13 Hz) se conformer à EN/IEC 60068-2-6
Degré de protection (IP)	IP20 Sur la partie supérieure: IP40 (sans retrait du film protecteur)

Emballage

Type d'emballage 1	PCE
Nombre d'unité par paquet	1
Poids de l'emballage (Kg)	1,235 kg
Hauteur de l'emballage 1	13,5 cm
Largeur de l'emballage 1	16,5 cm
Longueur de l'emballage 1	18,8 cm
Type d'emballage 2	P06
Nb produits dans l'emballage 2	46
Poids de l'emballage 2	69,81 kg
Hauteur de l'emballage 2	80 cm
Largeur de l'emballage 2	80 cm
Longueur de l'emballage 2	60 cm

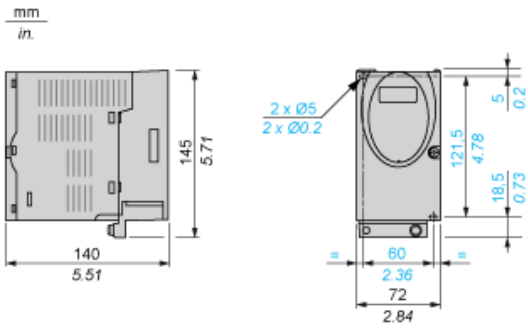
Durabilité de l'offre

Statut environnemental de l'offre	Produit Green Premium
Régulation REACh	Déclaration REACh
Directive RoHS UE	Conformité pro-active (Produit en dehors du scope légal RoHS UE) Déclaration RoHS UE
Sans mercure	Oui
Information sur les exemptions RoHS	Oui
Régulation RoHS Chine	Déclaration RoHS Pour La Chine
Profil environnemental	Profil Environnemental Du Produit
Profil de circularité	Informations De Fin De Vie
Sans PVC	Oui

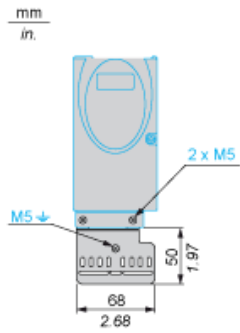
Garantie contractuelle

Garantie	18 mois
----------	---------

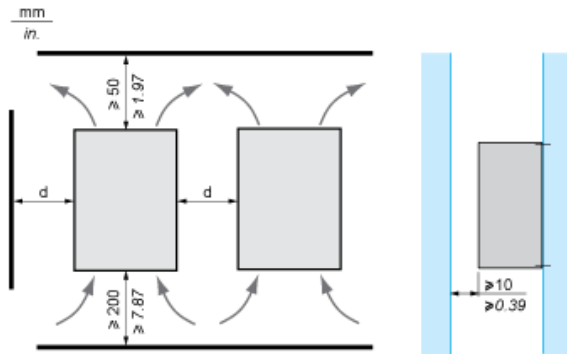
Dimensions



EMC mounting plate (included)



Mounting and Clearance



Ambient temperature	Mounting distances	Mounting recommendations	
		Without protective film (1)	With protective film
0 ... +40 °C	d > 50 mm/1.97 in.	None	None
d > 50 mm/1.97 in.	None	d > 10 mm/0.39 in.	
+40 ... +50 °C	d > 50 mm/1.97 in.	None	Reduce nominal and continuous current by 2.2 % per °C above 40 °C
d > 50 mm/1.97 in.	Reduce nominal and continuous current	Operation not possible	

(1) Recommendation: remove protective film after installation.

SD326 Connection Example

