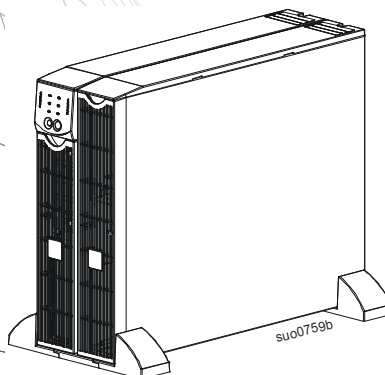


Installation et fonctionnement

Smart-UPS™ SR1 Onduleur

SR18KXIET
SR110KXIET
220/230/240 Vca
Tour



Smart-UPS™ SR1

Onduleur

8000/10000 VA
220/230/240 Vca
Tour

Français

Introduction

L'onduleur Smart-UPS™ SR1 d'Schneider Electric est un onduleur (UPS) de haute performance. Un onduleur permet de protéger les équipements électroniques en cas de coupure de courant, de baisse de tension, de sous-tension ou de surtension, aussi bien en cas de petites fluctuations d'alimentation que de fortes perturbations du réseau d'alimentation électrique. L'onduleur fournit en outre une alimentation de secours par batterie, en attendant le retour à un niveau normal de l'alimentation CA ou la recharge complète des batteries.

Ce manuel d'utilisation est également disponible sur le CD de documentation fourni et sur le site web de Schneider Electric, www.schneider-electric.com.

INSTALLATION

Lisez le document sur les consignes de sécurité avant l'installation.

Déballage

Inspectez l'onduleur dès sa réception. Informez le transporteur et le revendeur si vous constatez des dommages.

L'emballage est recyclable ; conservez-le donc pour réemploi ou jetez-le d'une manière acceptable.

Vérifiez le contenu du paquet :


- Onduleur (batteries déconnectées)
- Deux panneaux avant

- Kit de documentation contenant :
 - CD-ROM de documentation
 - six câbles d'alimentation de sortie
 - Câble série
 - Documentation sur le produit et informations sur la garantie et la sécurité

Retrait des batteries

L'unité est lourde. Pour l'alléger, retirez les batteries. Suivez les instructions de déballage indiquées sur le carton d'emballage de l'unité.




Caractéristiques techniques

TEMPERATURE FONCTIONNEMENT STOCKAGE	Entre 0° à 40° C (32° et 104° F) Entre -15 à 45° C (5° et 113° F) rechargez la batterie de l'onduleur tous les six mois	Cette unité est conçue uniquement pour un usage intérieur. Sélectionnez un endroit assez stable et solide pour son poids. Évitez d'utiliser l'onduleur dans un environnement excessivement poussiéreux ou hors des limites de température et d'humidité spécifiées. Assurez-vous que les fentes d'aération à l'avant et à l'arrière de l'onduleur ne sont pas bloquées.
ALTITUDE MAXIMUM FONCTIONNEMENT STOCKAGE	3 000 m (10 000 pieds) 15 000 m (50 000 pieds)	
HUMIDITE	0 à 95 % d'humidité relative, sans condensation	
POIDS ONDULEUR ONDULEUR ET EMBALLAGE	244 lbs (111 kg) 284 lbs (129 kg)	

Câblage

Le câblage doit être réalisé par un électricien qualifié.

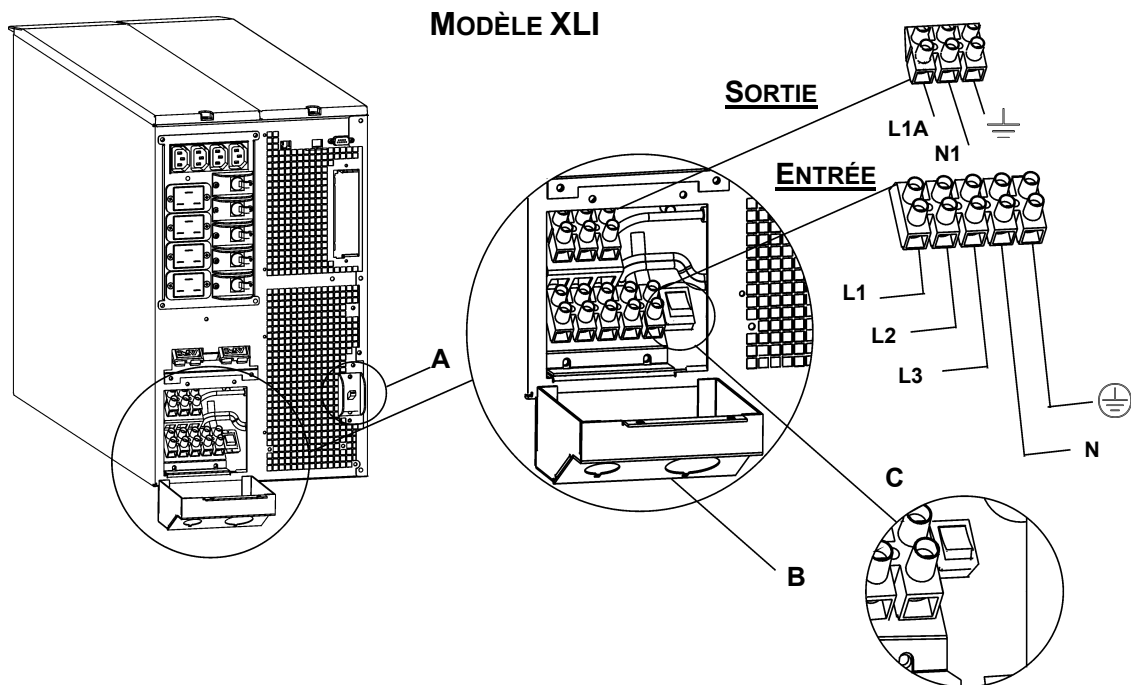
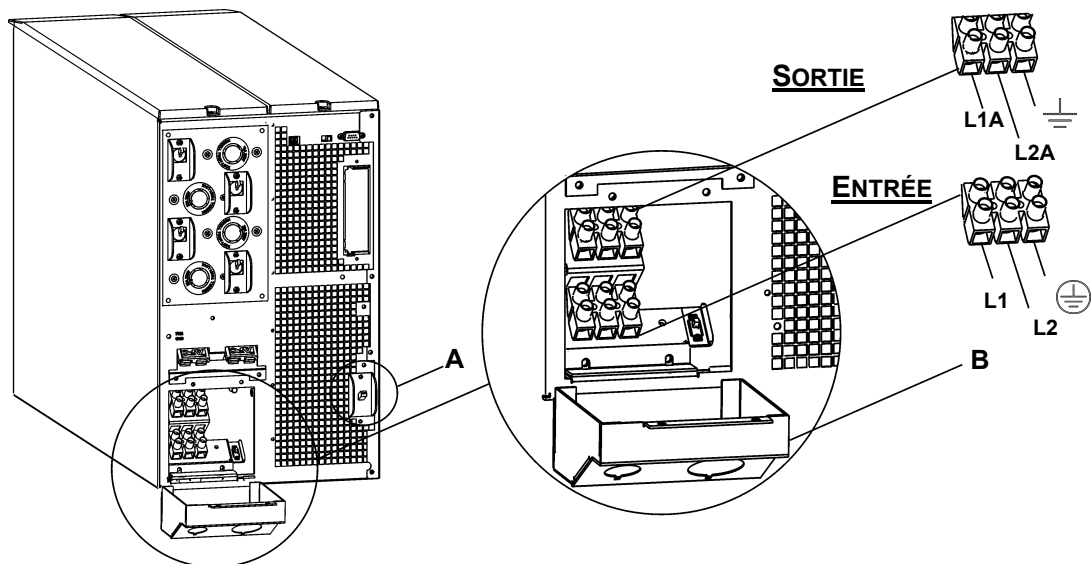
1. Installez un disjoncteur conforme aux normes électriques locales (voir les tableaux ci-dessous) pour le câblage d'entrée.
2. ÉTEIGNEZ le disjoncteur d'entrée (voir **A**) et les disjoncteurs du secteur.
3. Retirez le panneau d'accès (voir **B**).
4. Retirez les bouchons circulaires des orifices.
5. Ramenez les câbles aux borniers en les faisant passer par le panneau d'accès. Raccordez d'abord le câble de terre. **Observez tous les codes nationaux et locaux relatifs aux installations électriques.** (Voir les tableaux et illustrations.)
6. Utilisez des réducteurs de tension appropriés sur le câblage d'alimentation d'entrée et de sortie.

MODELES XLI	
Connexions d'entrée	Connexion de sortie (option)
Monophasé : Raccorder à L1, N et  .	Raccorder à L1A, N1 et  .
Triphasé : Raccorder à L1, L2, L3, N et  .	

Système	Câblage	Nombre de phases	Tension	Courant pleine charge (nominal)	Disjoncteur externe d'entrée (typique)	Section du câble (typique)
SR18KXIET	Entrée	1	220/230/240 V	40 A	50 A / bipolaire	10 mm ^{2*}
	Entrée	3+ Neutre	380/400/415 V	15 A / phase en ligne 40 A sur L1 en mode de dérivation	50 A / quadripolaire	10 mm ^{2*}
	Sortie	1	220/230/240 V	40 A	(facultatif)	10 mm ^{2*}
SR110KXIET	Entrée	1	220/230/240 V	50 A	63 A / bipolaire	16 mm ^{2*}
	Entrée	3+ Neutre	380/400/415 V	18 A / phase en ligne 50 A sur L1 en mode de dérivation	63 A / quadripolaire	16 mm ^{2*}
	Sortie	1	220/230/240 V	50 A	(facultatif)	16 mm ^{2*}

* Taille de câbles recommandée. La taille réelle des câbles doit être conforme à l'intensité admissible et aux normes électriques locales et nationales.

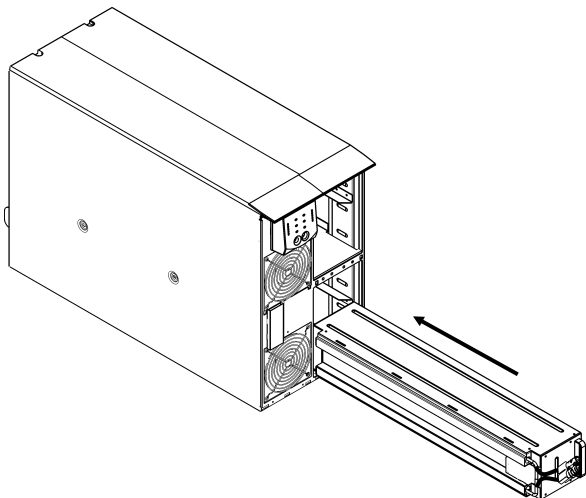
7. *Modèle XLI uniquement* : pour une entrée triphasée, positionnez le commutateur de sélection de phase d'entrée (C) sur « 3 ». Pour une entrée monophasée, laissez le commutateur sur la position par défaut « 1 ».



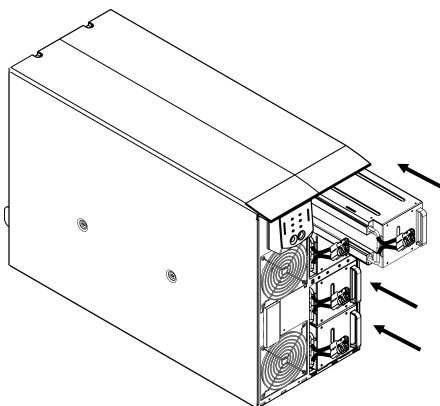
8. ENCLENCHEZ les disjoncteurs.
9. Vérifiez les tensions de ligne de secteur.
10. Remettez en place le panneau d'accès.

Installation et connexion des batteries et fixation du panneau avant

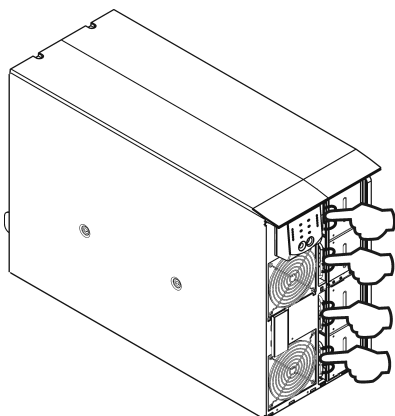
1



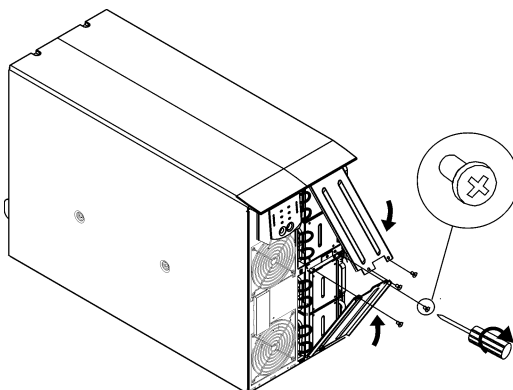
2



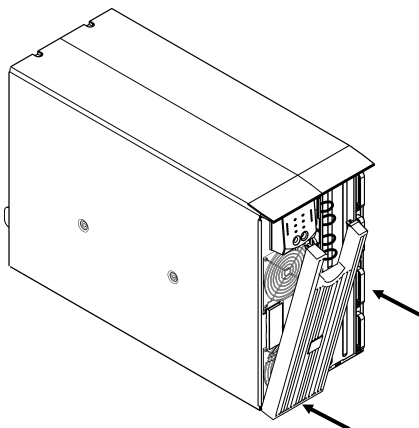
3



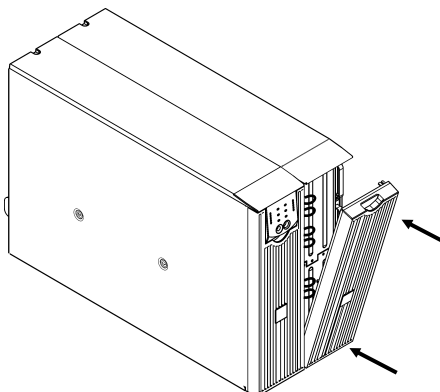
4




5



6



CONNEXION DE L'ALIMENTATION ET DE L'EQUIPEMENT A L'ONDULEUR

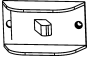
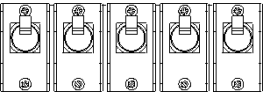
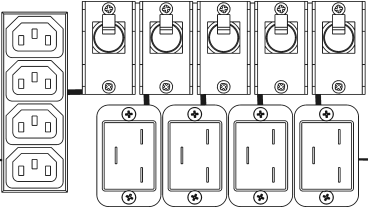
1. Câblez l'onduleur (voir *Câblage*).
2. Connectez l'équipement aux câbles de l'onduleur.
3. Mettez en marche tout l'équipement connecté. Pour utiliser l'onduleur comme commutateur principal de Marche/Arrêt, veillez à ce que tout l'équipement connecté soit en position Marche.
4. Pour allumer l'onduleur, appuyez sur la touche  du panneau avant.
 - La batterie se charge à 90% de sa capacité lors des trois premières heures de fonctionnement normal. **N'attendez pas** un temps de fonctionnement maximum lors de cette période de chargement initiale.
5. Configurez la carte de gestion réseau.






OPTIONS

Consultez le site Web d'Schneider Electric à l'adresse www.schneider-electric.com pour les accessoires disponibles.

- Bloc-batterie externe SR1192XBP
- Kit de rails SURTRK2
- Transformateur isolant
- Panneau de dérivation

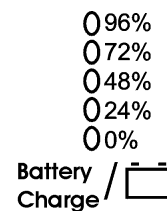
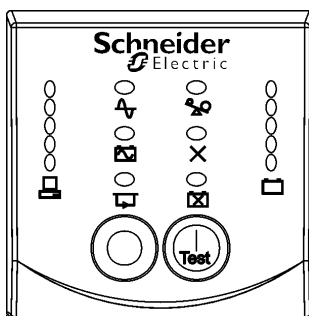
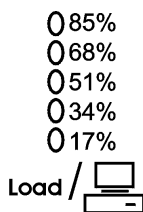
DISJONCTEURS

<p><i>Disjoncteur d'entrée</i></p> 	<p>En position de marche, l'onduleur est protégé contre les surtensions extrêmes. Le disjoncteur doit être enclenché pour que l'onduleur fonctionne.</p>
<p><i>Disjoncteur de sortie</i></p> 	 <p>CEI 320-C13 4 prises, total 10 A</p> <p>CEI 320-C19 16 A par prise</p>

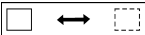






CONNECTEURS DE BASE	
 Port série	<p>Un logiciel de gestion d'alimentation et des kits d'interface peuvent être utilisés avec l'onduleur.</p> <p>Utilisez uniquement les kits d'interface fournis ou approuvés par Schneider Electric.</p>
 Port Ethernet	<p>Connecter l'onduleur au réseau. (Situé sur la carte de gestion réseau).</p>
 Borne Arrêt d'urgence	<p>La fonction optionnelle d'arrêt d'urgence EPO (Emergency Power Off) permet aux charges connectées d'être mises immédiatement hors tension à distance, sans basculer sur l'alimentation par les batteries (voir <i>Option EPO</i>).</p>
 Vis TVSS	<p>L'onduleur comporte une vis TVSS (Transient Voltage Surge Suppression) pour connecter le fil de terre des parasurtenseurs protégeant les lignes du téléphone et du réseau.</p> <p>Lors de la connexion du câble de mise à la terre, déconnectez l'onduleur du courant de secteur.</p>
 Connecteurs du bloc-batterie externe	<p>Des blocs-batterie externes en option servent d'appoint lors de coupures de courant. Ces unités permettent jusqu'à dix blocs-batterie externes.</p> <p>Reportez-vous au site Web de Schneider Electric, www.schneider-electric.com pour des informations sur le bloc-batterie externe SR1192XBP.</p>

FUNCTIONNEMENT

PANNEAU D'AFFICHAGE AVANT




Indicateur	Description
En ligne 	L'onduleur utilise le courant de secteur et réalise une double conversion pour alimenter l'équipement connecté (voir <i>Dépannage</i>).
Alimentation par batterie 	L'onduleur alimente l'équipement connecté par batterie.
Shunt 	L'onduleur est en mode de dérivation et transfère directement le courant de secteur à l'équipement connecté. Le fonctionnement en mode de dérivation est le résultat d'une faute interne de l'onduleur, d'une condition de surcharge ou d'une commande émise par l'utilisateur par le biais d'un accessoire ou du commutateur de dérivation manuel. Le fonctionnement sur batterie n'est pas disponible tant que l'onduleur est dans ce mode (voir <i>Dépannage</i>).
Faute 	L'onduleur détecte une faute interne (voir <i>Dépannage</i>).
Surcharge 	Les charges connectées consomment plus de puissance que la puissance nominale de l'onduleur (voir <i>Dépannage</i>).
Remplacer la batterie 	La batterie est déconnectée ou doit être remplacée (voir <i>Dépannage</i>).
Bouton	Fonction
Marche 	Appuyez sur ce bouton pour mettre en marche l'onduleur. (Voir plus loin pour les autres fonctions).
Arrêt 	Appuyez sur ce bouton pour arrêter l'onduleur.

Bouton	Fonction
Normal / Shunt 	Basculez manuellement sur le mode de dérivation pour que le courant de secteur soit envoyé directement à l'équipement connecté. Le fonctionnement sur batterie n'est pas disponible tant que l'onduleur est en mode de dérivation (voir <i>Dépannage</i>).
Démarrage à froid	Ceci n'est pas une condition normale. Alimentez immédiatement l'onduleur et l'équipement connecté par les batteries (voir <i>Dépannage</i>). Appuyez sur la touche  en la maintenant enfoncée pour alimenter l'onduleur et le matériel branché. L'onduleur émet alors deux bips. Au second, relâchez le bouton.
Autotest	Automatique : l'onduleur réalise un test automatique lorsque vous l'allumez, et toutes les deux semaines par la suite (par défaut). Lors du test, l'onduleur fait tourner brièvement l'équipement connecté sur batterie. Manuel : appuyez sur le bouton  et maintenez-le enfoncé pendant quelques secondes pour démarrer le test.
Diagnostic de tension secteur 200V 208V 220V 0 236 0 245 0 256 0 217 0 226 0 238 0 199 0 207 0 219 0 180 0 189 0 200 0 161 0 170 0 181  230V 240V 0 266 0 276 0 248 0 258 0 229 0 239 0 210 0 220 0 192 0 202 	L'onduleur comporte une fonction de diagnostic qui affiche la tension de secteur. Raccordez l'onduleur à l'alimentation secteur normale. L'onduleur lance un autotest comme partie de cette procédure. Ce test n'affecte pas l'affichage de tension. Appuyez sur le bouton  et maintenez-le enfoncé pour afficher le graphique à barres de tension de ligne de secteur. Au bout de quelques secondes, l'indicateur à cinq diodes, <i>Charge de batterie</i>  , apparaît à droite du panneau frontal pour indiquer la tension d'entrée de ligne. Reportez-vous à la figure de gauche pour la mesure de tension (les valeurs ne figurent pas sur l'onduleur). L'affichage indique que la tension se situe entre la valeur affichée de la liste et la valeur supérieure suivante.

Fonctionnement sur batterie

L'onduleur Smart-UPS passe automatiquement au fonctionnement sur batterie en cas de coupure du courant de secteur. Lors du fonctionnement sur batterie, une alarme sonore est émise quatre fois toutes les 30 secondes.

Appuyez sur le bouton  pour neutraliser cette alarme. Si l'alimentation de secteur n'est pas rétablie, l'onduleur continue d'alimenter l'équipement connecté jusqu'à ce que la batterie soit complètement déchargée.

S'il ne reste que 2 minutes d'autonomie, l'onduleur émet un bip continu. Si vous n'utilisez pas le logiciel PowerChute™ optionnel ou une carte de gestion réseau optionnelle, enregistrez manuellement les fichiers et arrêtez votre ordinateur correctement avant que l'onduleur ne décharge complètement la batterie.

La durée de la batterie de l'onduleur dépend de l'usage et de l'environnement.

PARAMETRES DE CONFIGURATION UTILISATEUR

REMARQUE : LES REGLAGES SONT EFFECTUES PAR L'INTERMEDIAIRE DU LOGICIEL POWERCHUTE™ OPTIONNEL, DE LA CARTE DE GESTION RESEAU OPTIONNELLE, DES CARTES ACCESSOIRES SMARTSLOT OPTIONNELLES OU DU MODE TERMINAL.			
FONCTION	VALEUR PAR DEFAULT	CHOIX UTILISATEUR	DESCRIPTION
Autotest automatique	Tous les 14 jours (336 h)	Tous les 7 jours (168 h), Tous les 14 jours (336 heures), Au démarrage seulement, Pas d'autotest	Réglez l'intervalle d'exécution de l'autotest par l'onduleur.
ID de l'onduleur	UPS_IDEN	Maximum de huit caractères pour définir l'onduleur	Donnez une identification unique à l'onduleur, (exemple : nom ou emplacement du serveur) pour les opérations de gestion de réseau.
Date du dernier remplacement de la batterie	Date de fabrication	mm/jj/aa	Réglez à nouveau cette date lorsque vous remplacez les batteries.
Capacité minimum avant une reprise après arrêt	0 %	0, 15, 25, 35, 50, 60, 75, 90 %	Avant d'alimenter l'équipement connecté, spécifiez le pourcentage auquel les batteries seront chargées après un arrêt dû à une batterie faible.
Délai d'alarme après une panne de secteur	Délai de 5 secondes	Délai de 5 secondes, Délai de 30 secondes, Avec Batterie faible, Jamais	Neutralisation des alarmes en cours ou désactivation toutes des alarmes de façon permanente.
Délai avant la procédure d'arrêt	20 secondes	0, 20, 60, 120, 240, 480, 720, 960 secondes	Cette fonction règle l'intervalle entre le moment où l'onduleur reçoit une commande d'arrêt et l'arrêt lui-même.
Durée de l'avertissement de batterie faible.	2 minutes Le logiciel PowerChute assure l'arrêt automatique sans supervision quand il ne reste qu'environ deux minutes d'autonomie de batterie.	2, 5, 7, 10, 12, 15, 18, 20 minutes.	Les bips d'avertissement de batterie faible deviennent continus lorsqu'il ne reste que deux minutes d'autonomie. Réglez l'intervalle d'avertissement sur une valeur plus élevée si le système d'exploitation requiert un intervalle plus long pour l'arrêt.

**REMARQUE : LES REGLAGES SONT EFFECTUES PAR L'INTERMEDIAIRE DU LOGICIEL POWERCHUTE™
OPTIONNEL, DE LA CARTE DE GESTION RESEAU OPTIONNELLE, DES CARTES ACCESSOIRES SMARTSLOT
OPTIONNELLES OU DU MODE TERMINAL.**

<i>FONCTION</i>	<i>VALEUR PAR DEFAULT</i>	<i>CHOIX UTILISATEUR</i>	<i>DESCRIPTION</i>
Délai d'activation synchronisée	0 seconde	0, 20, 60, 120, 240, 480, 720, 960 secondes	Spécifiez la durée d'attente de l'onduleur après le rétablissement du courant de secteur avant la mise sous tension (pour éviter les surcharges sur les circuits branchés).
Point de transfert élevé	+10% du réglage de tension de sortie	+5%, +10%, +15%, +20%	Tension maximum que l'onduleur passera à l'équipement connecté lors d'une opération de dérivation interne.
Point de transfert bas	-30% du réglage de tension de sortie	-15%, -20%, -25%, -30%	Tension minimum que l'onduleur passera à l'équipement connecté lors d'une opération de dérivation interne.
Tension de sortie	<i>Modèles XLI :</i> 230 V CA	<i>Modèles XLI :</i> 220, 230, 240 V CA *Utilisez le paramètre de tension applicable dans votre région.	Permet à l'utilisateur de sélectionner la tension de sortie de l'onduleur lorsqu'il est en ligne.
Fréquence de sortie	Automatique (50 ± 3 Hz ou 60 ± 3 Hz)	50 ± 3 Hz 50 ± 0,1 Hz 60 ± 3 Hz 60 ± 0,1 Hz	Règle la fréquence de sortie acceptable de l'onduleur. Dans la mesure du possible, la fréquence de sortie suit la fréquence d'entrée.
Nombre de blocs-batteries	1	Nombre de batteries connectées (quatre modules de batterie par bloc)	Définit le nombre de blocs-batterie connectés pour une prévision correcte de durée de fonctionnement.

Option EPO (arrêt d'urgence)

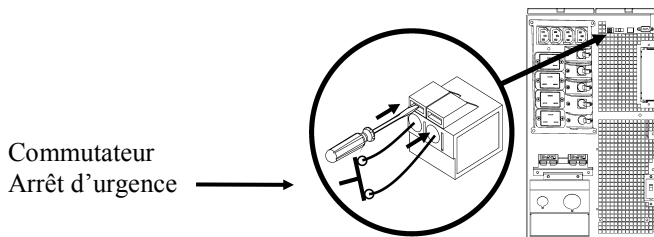
L'alimentation de sortie peut être désactivée en cas d'urgence par la fermeture d'un commutateur connecté à la borne Arrêt d'urgence.

Respectez les codes nationaux et locaux relatifs aux installations électriques lors du câblage de l'option d'arrêt d'urgence.

Le commutateur doit être branché à un connecteur d'interruption normalement ouvert. Une tension externe n'est pas nécessaire ; le commutateur dispose d'une alimentation interne de 12 V. En condition fermée, la consommation est de 2 mA.

Le commutateur Arrêt d'urgence est alimenté de manière interne par l'onduleur pour les disjoncteurs de commutateurs non alimentés.

Le circuit d'arrêt d'urgence est considéré comme un circuit de Classe 2, (Normes UL, CSA) et un circuit SELV (norme CEI).



Les circuits de Classe 2 et SELV doivent être isolés de tous les circuits primaires. Ne connectez aucun circuit à la borne Arrêt d'urgence, sauf si vous obtenez confirmation qu'il s'agit d'un circuit de Classe 2 ou SELV.

Si la norme de circuit ne peut être confirmée, utilisez un interrupteur avec fermeture à contact.

Utilisez un des types de câble suivant pour connecter l'onduleur au commutateur Arrêt d'urgence :

- CL2 : câble de classe 2 à usage général
- CL2P : câble ignifugé pour fourreaux, pléniums, et autres espaces utilisés pour l'aération d'environnement.
- CL2R : câble montant pour parcours vertical dans un vide technique vertical d'étage à étage.
- CLEX : câble d'usage limité pour habitations et chemins de câblage.
- Pour l'installation au Canada : utilisez uniquement des câbles conformes CSA, de type ELC (câble de contrôle de tension extra-basse).
- Pour l'installation dans les autres pays : utilisez un câble basse tension standard conforme aux réglementations locales.

Interface Terminal Mode pour configurer les paramètres de l'onduleur

Terminal Mode est une interface pilotée par menus qui permet d'améliorer la configuration de l'onduleur.

Connectez le câble série au port série à l'arrière de l'onduleur.

1. Ouvrez un programme de terminal. Exemple : HyperTerminal
 - Depuis le Bureau, utilisez **Démarrer => Programmes => Accessoires => Communication => HyperTerminal.**
2. Double-cliquez sur l'icône **HyperTerminal.**
 - Suivez les invites pour choisir un nom et sélectionnez une icône. Ignorez le message, « ...must install a modem », s'il apparaît. Cliquez sur OK.
 - Sélectionnez le port **COM** connecté à votre onduleur. Les paramètres de port sont les suivants :
 - ✓ **bits per second – 2400 (bits par seconde - 2400)**
 - ✓ **data - bits 8 (bits de données - 8)**
 - ✓ **parity – none (parité - aucune)**
 - ✓ **stop bit – 1 (bit d'arrêt - 1)**
 - ✓ **flow control – none (contrôle de flux - aucun)**
 - Appuyez sur ENTREE.
3. Exemple pour définir le nombre de blocs-batteries externes SR1192XBP :

Lorsque la fenêtre vide de terminal est ouverte, procédez comme suit pour entrer le nombre de blocs-batterie :

 - Appuyez sur ENTREE pour passer en mode terminal. Appuyez plusieurs fois sur ENTREE, jusqu'à ce que l'invite **Nom d'utilisateur :** s'affiche. Suivez les invites. Tapez les informations lentement, en attendant que chaque caractère s'affiche à l'écran avant de taper le suivant.

Paramètres par défaut de la carte de gestion réseau :

 - Nom d'utilisateur : apc
 - Mot de passe : apc
 - Appuyez sur 1 puis sur ENTREE pour sélectionner Gestionnaire de périphériques (Device Manager).
 - Sélectionnez le modèle en entrant le nombre correspondant, puis appuyez sur ENTREE.
 - Appuyez sur 3 puis sur ENTREE pour sélectionner Configuration.
 - Appuyez sur 1 puis sur ENTREE pour sélectionner Batterie (Battery).
 - Appuyez sur 2 puis sur ENTREE pour modifier les paramètres de batterie (Battery Settings).
 - Saisissez le nombre de blocs-batteries externes (quatre modules de batteries par bloc), puis appuyez sur ENTREE. (Nombre de blocs-batteries : 1= batterie interne, 2 = 1 SR1192XBP, 3 = 2 SR1192XBP, etc.).
 - Appuyez sur 3 puis sur ENTREE pour accepter les modifications.
 - Appuyez sur Echap plusieurs fois (5) pour retourner dans le menu principal.
 - Appuyez sur 4 puis sur ENTREE pour quitter l'application.

REPLACEMENT DES MODULES DE BATTERIES

Remplacer le(s) bloc(s)-batterie(s)

Cet onduleur comporte des blocs-batteries faciles à remplacer (« à chaud »). Le remplacement d'une batterie est une procédure ne présentant aucun risque d'électrocution. Vous pouvez laisser en marche l'onduleur et le matériel connecté pendant la procédure décrite ci-après. Contactez votre revendeur ou contactez Schneider Electric par le biais du site web, www.schneider-electric.com, pour des informations sur les modules de batterie de remplacement.

La procédure de remplacement de la batterie doit inclure le remplacement de toutes les batteries de l'onduleur et du (des) bloc(s)-batterie(s) externe(s) connecté(s).

Lorsque la batterie est déconnectée, l'équipement n'est plus protégé contre les coupures de courant.

Les blocs-batteries sont lourds : manipulez-les avec précaution.





Veillez vous référer à la section *Installation et connexion des batteries et fixation du panneau avant* pour la procédure de remplacement de la batterie ; suivez la procédure en ordre inverse pour retirer la batterie.



Veillez à expédier la batterie usagée dans un lieu prévu pour le recyclage.

DEPANNAGE

Utilisez le tableau ci-dessous pour résoudre les problèmes mineurs d'installation et de fonctionnement. Reportez-vous au site Web de APC by Schneider Electric, www.apc.com, pour obtenir de l'assistance en cas de problèmes complexes d'onduleur.

PROBLEME ET CAUSE POSSIBLE	SOLUTION
IMPOSSIBLE DE METTRE EN MARCHÉ L'ONDULEUR	
<p>Les batteries ne sont pas correctement connectées.</p> <p>La touche  n'a pas été actionnée.</p> <p>L'onduleur n'est pas connecté à l'alimentation de secteur.</p> <p>Tension de secteur très faible ou absente.</p>	<p>Assurez-vous que les connecteurs de batterie sont bien enfoncés (à fond).</p> <p>Appuyez une fois sur la touche  pour alimenter l'onduleur et le matériel branché.</p> <p>Assurez-vous que le raccordement de l'onduleur à l'alimentation secteur est bien connecté.</p> <p>Vérifiez l'alimentation de secteur pour être sûr de fournir la tension correcte à l'appareil.</p>
IMPOSSIBLE D'ARRÊTER L'ONDULEUR	
<p>La touche  n'a pas été actionnée.</p> <p>Faute interne de l'onduleur.</p>	<p>Appuyez une fois sur la touche  pour arrêter l'onduleur.</p> <p>Ne tentez pas d'utiliser l'onduleur. Débranchez-le et faites-le réparer immédiatement.</p>
L'ONDULEUR EMET UN BIP DE TEMPS EN TEMPS	
<p>Fonctionnement normal de l'onduleur lors de l'emploi de la batterie.</p>	<p>Aucune. L'onduleur protège l'équipement connecté.</p>
L'ONDULEUR N'ASSURE PAS L'ALIMENTATION DE SECOURS TRÈS LONGTEMPS	
<p>Un ou plusieurs blocs-batterie de l'onduleur sont faibles en raison d'une coupure de courant récente ou approchent leur limite de longévité.</p>	<p>Mettez les blocs-batteries en charge. Les blocs doivent être rechargés après les coupures de courant prolongées ; leur utilisation répétée ou leur fonctionnement à des températures élevées provoque une usure plus importante. Si un bloc-batterie approche sa limite de longévité, songez à le faire remplacer, même si le voyant <i>Remplacer la batterie</i> n'est pas encore allumé.</p>
LES VOYANTS DU PANNEAU AVANT CLIGNOTENT DE MANIÈRE SEQUENTIELLE	
<p>L'onduleur a été arrêté à distance par logiciel ou par une carte accessoire en option.</p>	<p>Aucune. L'onduleur redémarre automatiquement quand le courant de secteur est rétabli.</p>
TOUS LES VOYANTS SONT ÉTEINTS ET L'ONDULEUR EST CONNECTÉ AU SECTEUR	
<p>L'onduleur est arrêté et la batterie est déchargée en raison d'une coupure de courant prolongée.</p>	<p>Aucune. L'onduleur reprend un fonctionnement normal lorsque le courant est rétabli et que la batterie a une charge suffisante.</p>
LES VOYANTS DERIVATION ET SURCHARGE S'ALLUMENT, L'ONDULEUR EMET UNE TONALITÉ D'ALARME PROLONGÉE	
<p>L'onduleur est surchargé.</p>	<p>L'équipement connecté dépasse la « charge maximum » spécifiée, telle que définie dans les <i>Caractéristiques</i> sur le site Web de Schneider Electric, www.schneider-electric.com.</p> <p>L'alarme persiste jusqu'au retrait de la surcharge. Déconnectez l'équipement non indispensable de l'onduleur pour éliminer la surcharge.</p>

PROBLEME ET CAUSE POSSIBLE	SOLUTION
LE VOYANT DERIVATION S'ALLUME	
Le commutateur de dérivation a été actionné manuellement ou par un accessoire.	Si le mode de dérivation de fonctionnement choisi, ignorez le voyant allumé. Si le mode de dérivation choisi de fonctionnement, faites passer le commutateur de dérivation à l'arrière de l'onduleur à la position <i>normale</i> .
LES VOYANTS DE FAUTE ET DE SURCHARGE S'ALLUMENT ; L'ONDULEUR EMET UNE ALARME SONORE CONTINUE	
L'onduleur n'alimente plus l'équipement connecté.	L'équipement connecté dépasse la « charge maximum » spécifiée, telle que définie dans les <i>Caractéristiques</i> sur le site Web de Schneider Electric, www.schneider-electric.com . Déconnectez l'équipement non indispensable de l'onduleur pour éliminer la surcharge. Appuyez sur le bouton d'arrêt, puis sur le bouton de marche pour remettre sous tension l'équipement connecté.
LE VOYANT FAUTE S'ALLUME	
Faute interne de l'onduleur.	Ne tentez pas d'utiliser l'onduleur. Arrêtez-le et faites-le réparer immédiatement.
LE VOYANT REMPLACER BATTERIE S'ALLUME	
Le voyant <i>Remplacer la batterie</i> clignote et un bref signal sonore modulé est émis toutes les deux secondes pour indiquer que la batterie est déconnectée.	Assurez-vous que les connecteurs de batterie sont bien enfoncés (à fond).
Batterie faible.	Rechargez la batterie pendant 24 heures. Ensuite, exécutez un autotest. Si le problème persiste une fois la batterie rechargée, remplacez la batterie.
Échec d'un autotest de batterie.	L'onduleur émet des bips brefs pendant une minute et le voyant <i>Remplacer la batterie</i> s'allume. L'onduleur réitère l'alarme toutes les cinq heures. Réalisez la procédure d'autotest une fois que la batterie a été rechargée pendant 24 heures pour confirmer la condition <i>Remplacer la batterie</i> . L'alarme s'arrête si l'autotest de la batterie réussit.
L'ONDULEUR FONCTIONNE SUR BATTERIE BIEN QUE LA TENSION DE SECTEUR SOIT PRESENTE.	
Tension de secteur anormalement élevée, faible ou altérée. (Cette distorsion peut provenir de générateurs bon marché fonctionnant à l'essence).	Branchez l'onduleur sur un circuit d'alimentation différent. Testez la tension d'entrée avec l'affichage de tension de secteur.
TENSION D'UTILITAIRE DE DIAGNOSTIC	
Les cinq diodes sont allumées.	La tension de ligne est extrêmement élevée et doit être vérifiée par un électricien.
Aucune diode n'est allumée.	Si l'onduleur est connecté à une source de courant secteur fonctionnant normalement, la tension de ligne est extrêmement basse.
VOYANT EN LIGNE	
La diode n'est pas allumée.	L'onduleur fonctionne sur batterie ou n'est pas en marche.
Le voyant clignote.	L'onduleur exécute un autotest interne.

TRANSPORT

- 1 . Mettez hors tension et déconnectez tous les équipements connectés.
- 2 . Déconnectez l'onduleur de l'alimentation secteur.
- 3 . Déconnectez toutes les batteries internes et externes (le cas échéant).
- 4 . Suivez les instructions d'expédition indiquées à la section *Service après-vente* de ce manuel.

SERVICE APRÈS-VENTE

Si l'équipement nécessite un entretien, ne le retournez pas au revendeur. Procédez de la manière suivante :

- 1 . Consultez la section *Dépannage* de ce guide pour résoudre les problèmes courants.
- 2 . Si le problème persiste, contactez l'assistance clients d'APC by Schneider Electric par le biais du site web, **www.apc.com**.
 - a. Notez le numéro de modèle, le numéro de série et la date d'achat. Vous trouverez les numéros de modèle et de série sur le panneau arrière de l'onduleur et sur l'écran LCD (selon modèle).
 - b. Appelez l'assistance clients : un technicien tentera de résoudre le problème par téléphone. Si ce n'est pas possible, le technicien vous attribuera un numéro RMA (retour de produits défectueux).
 - c. Si l'onduleur est sous garantie, les réparations sont gratuites.
 - d. Les procédures de réparation et de retour peuvent varier selon les pays. Veuillez consulter le site Web d'APC by Schneider Electric, **www.apc.com**, pour des instructions spécifiques à votre pays.
- 3 . Emballez l'appareil correctement afin d'éviter tout dommage pendant le transport. N'utilisez jamais de billes de polystyrène pour l'emballage. Les dommages causés par le transport ne sont pas couverts par la garantie.
 - a. **Remarque : Lorsque vous l'expédiez aux États-Unis, DÉBRANCHEZ toujours LA BATTERIE DE L'ONDULEUR avant de l'expédier, conformément aux réglementations du ministère américain des transports et de l'IATA.** Les batteries internes peuvent rester dans l'onduleur.
 - b. Les batteries à l'intérieur des blocs-batteries externes peuvent rester branchées pour l'expédition. Les unités n'utilisent pas toutes ce type de bloc.
- 4 . Inscrivez le numéro RMA sur l'extérieur du carton.
- 5 . Retournez l'onduleur à l'adresse indiquée par l'assistance clients, en prenant soin de l'assurer et en port payé.

GARANTIE USINE LIMITÉE

Schneider Electric IT Corporation (SEIT) garantit que ses produits seront exempts de tous défauts dus au matériel ou à la fabrication pendant une période de deux (2) ans à compter de la date d'achat. L'obligation de SEIT en vertu de cette garantie est limitée à la réparation ou au remplacement, à sa seule discrétion, de tels produits défectueux. La réparation ou le remplacement d'un produit défectueux ou d'un de ses composants ne prolonge pas la période de garantie d'origine.

Cette garantie ne s'applique qu'à l'acheteur d'origine qui doit avoir dûment enregistré le produit dans un délai de dix jours maximum après son achat. L'enregistrement du produit peut se faire en ligne à l'adresse warranty.apc.com.

Dans le cadre de cette garantie, SEIT ne peut être tenu responsable si, après contrôle et examen par SEIT, il s'avère que le produit n'est pas défectueux ou que le défaut présumé est la conséquence d'une mauvaise utilisation, d'une négligence, d'une mauvaise installation ou d'une utilisation incorrecte de la part de l'utilisateur final ou d'un tiers, contrairement aux recommandations ou aux spécifications de SEIT. SEIT ne peut en outre être tenu pour responsable de défauts résultant de : 1) tentative non autorisée de réparation ou de modification du produit, 2) tension du secteur ou connexion au secteur incorrecte ou inadaptée, 3) conditions d'utilisation inappropriées sur les lieux, 4) catastrophe naturelle, 5) exposition aux éléments naturels ou 6) vol. SEIT ne peut en aucun cas être tenu responsable au titre de cette garantie pour tout produit dont le numéro de série a été modifié, effacé ou enlevé.

SAUF STIPULATION CONTRAIRE CI-DESSUS, CE CONTRAT NE FOURNIT AUCUNE GARANTIE, EXPLICITE OU IMPLICITE, PAR EFFET DE LA LOI OU DE TOUTE AUTRE MANIÈRE, CONCERNANT LES PRODUITS VENDUS, RÉPARÉS OU FOURNIS.

SEIT REJETTE TOUTE GARANTIE IMPLICITE DE QUALITE MARCHANDE, DE SATISFACTION ET D'ADEQUATION A UN USAGE PARTICULIER.

LES GARANTIES EXPLICITES DE SEIT NE PEUVENT ETRE ETENDUES, DIMINUEES OU AFFECTEES PAR LES CONSEILS OU SERVICES TECHNIQUES OU AUTRES OFFERTS PAR SEIT CONCERNANT LES PRODUITS, ET AUCUNE OBLIGATION OU RESPONSABILITE NE PEUT S'EN DEGAGER.

LES PRÉSENTS RECOURS ET GARANTIES SONT EXCLUSIFS ET PRIMENT SUR TOUS LES AUTRES RECOURS ET GARANTIES. EN CAS DE NON-RESPECT DE CES GARANTIES, LA RESPONSABILITÉ D'SEIT ET LE RECOURS DE L'ACHETEUR SE LIMITENT AUX GARANTIES INDIQUÉES CI-DESSUS. LES GARANTIES OCTROYÉES PAR SEIT S'APPLIQUENT UNIQUEMENT À L'ACHETEUR ET NE SONT PAS TRANSFÉRABLES À UN TIERS.

EN AUCUN CAS, SEIT, SES AGENTS, SES DIRECTEURS, SES FILIALES OU SES EMPLOYÉS NE POURRONT ÊTRE TENUS RESPONSABLES POUR TOUTE FORME DE DOMMAGES INDIRECTS, PARTICULIERS, IMMATERIELS OU EXEMPLAIRES, SUITE À L'UTILISATION, L'ENTRETIEN OU L'INSTALLATION DES PRODUITS, QUE CES DOMMAGES REVETENT UN CARACTÈRE CONTRACTUEL OU DELICTUEL, SANS TENIR COMPTE DES DÉFAUTS, DE LA NEGLIGENCE OU DE LA RESPONSABILITÉ ABSOLUE, OU MEME SI SEIT A ÉTÉ PRÉVENU DE L'ÉVENTUALITÉ DE TELS DOMMAGES. SPÉCIFIQUEMENT, SEIT N'EST RESPONSABLE D'AUCUN COÛT, TEL QUE LA PERTE DE PROFITS OU DE REVENUS (DIRECTE OU INDIRECTE), LA PERTE DE MATÉRIEL, LA PERTE DE L'UTILISATION DE MATÉRIEL, LA PERTE DE LOGICIELS OU DE DONNÉES, LE COÛT DE SUBSTITUTS, LES RÉCLAMATIONS PAR DES TIERS OU AUTRES.

CETTE GARANTIE NE VISE NULLEMENT À EXCLURE OU LIMITER LA RESPONSABILITÉ DE SEIT EN CAS D'ACCIDENT GRAVE, VOIRE MORTEL RÉSULTANT D'UNE NÉGLIGENCE OU D'UNE INFORMATION FAUSSE DE SA PART, DANS LA MESURE OÙ UNE TELLE RESPONSABILITÉ NE PEUT ÊTRE EXCLUE OU LIMITÉE PAR LA LOI EN VIGUEUR.

Pour obtenir une réparation sous garantie, il est nécessaire d'obtenir un numéro RMA (retour de produits défectueux) auprès de l'assistance clients. Les clients désirant effectuer une réclamation peuvent accéder à l'assistance clients internationale de SEIT sur le site Web d'APC by Schneider Electric à l'adresse : www.apc.com. Sélectionnez votre pays dans le menu déroulant. Ouvrez l'onglet Support en haut de la page Web pour obtenir des informations sur l'assistance clients dans votre région. Les produits doivent être renvoyés en port payé et doivent être accompagnés d'une brève description du problème ainsi que de la preuve et du lieu d'achat.

APC by Schneider Electric

Assistance clientèle mondiale

Le service clientèle pour ce produit ou tout autre produit de Schneider Electric est disponible gratuitement des manières suivantes :

- Visitez le site Web d'APC by Schneider Electric, www.apc.com, pour accéder aux documents de la base de connaissances APC et envoyer vos demandes d'assistance.
 - **www.apc.com** (siège social)
Consultez le site Web d'APC by Schneider Electric de votre pays, qui comporte des informations relatives à l'assistance clients.
 - **www.apc.com/support/**
Accédez à une assistance globale incluant une base de connaissances et une assistance via Internet.
- Contactez un centre d'assistance clients APC by Schneider Electric par téléphone ou par courrier électronique.
 - Centres locaux, relatifs à un pays : connectez-vous sur **www.apc.com/support/contact** pour plus d'informations.
 - Pour plus d'informations sur comment obtenir le support du service clientèle, contactez le représentant APC by Schneider Electric ou le revendeur qui vous a fourni votre produit Schneider Electric.

© 2014 APC by Schneider Electric. Smart-UPS et PowerChute sont la propriété de Schneider Electric Industries S.A.S. ou de leurs filiales. Toutes les autres marques commerciales sont la propriété de leurs détenteurs respectifs.