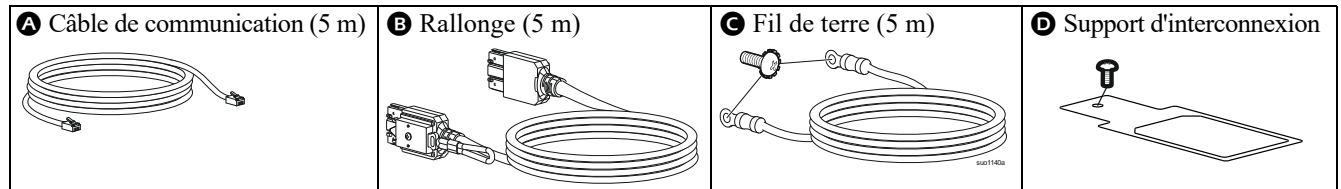


Guide d'installation APC™ Smart-UPS™ Ultra Câble d'extension de bloc-batterie SRTL006

Contenu de l'emballage



Installation

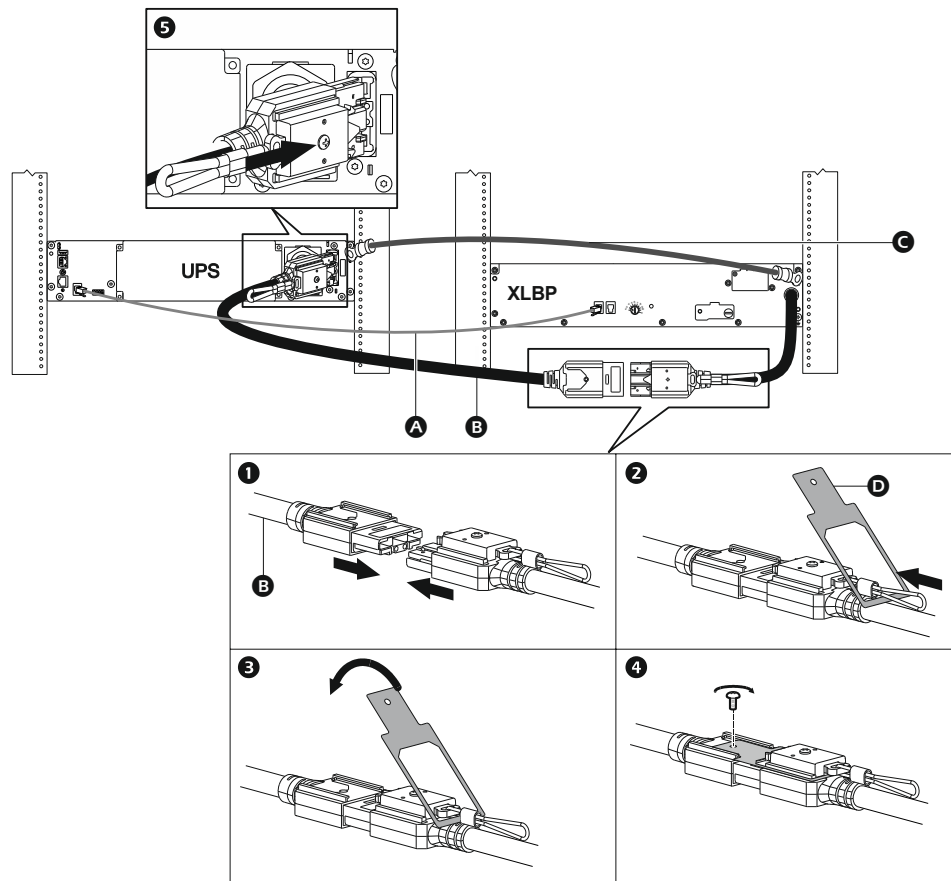
⚠ ATTENTION

RISQUE DE CHOC ÉLECTRIQUE

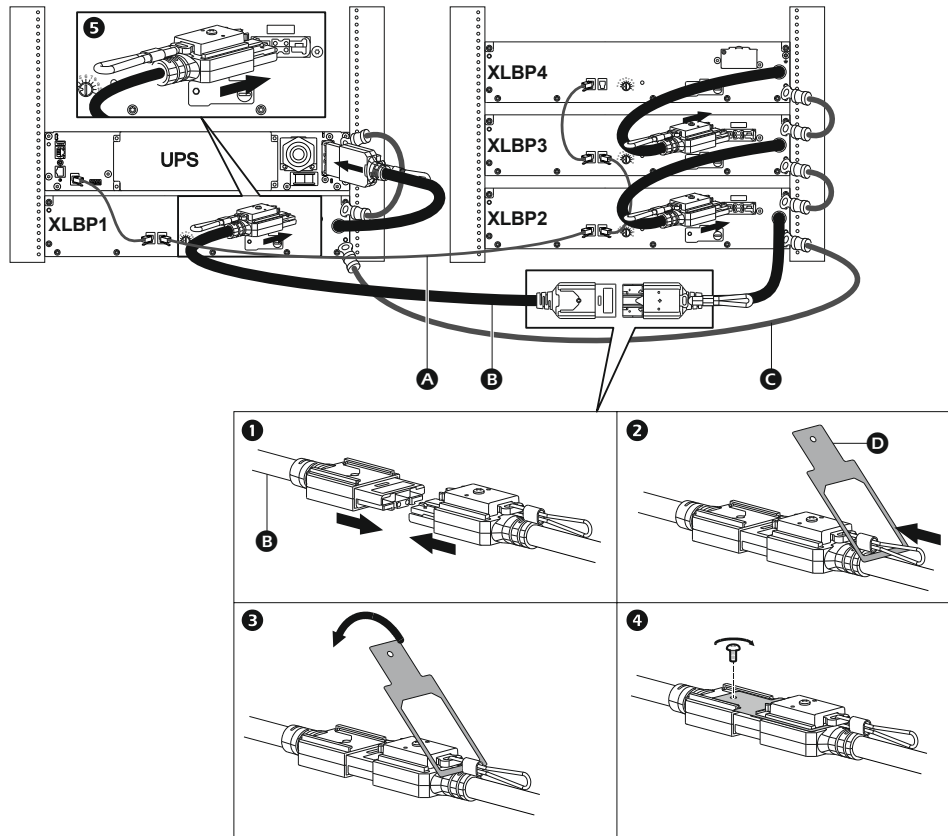
- Ne connectez pas la rallonge XLBP à l'UPS/XLBP tant que le support d'interconnexion n'est pas installé.
- Retirez le support d'interconnexion uniquement après avoir débranché le connecteur dans l'UPS/XLBP.

Le non-respect de ces instructions peut entraîner des blessures légères à modérées et l'endommagement de l'équipement.

XLBP unique



XLBP Multiples



Le soutien à la clientèle et les informations sur la garantie sont disponibles sur le site Web www.apc.com.

© 2022 Schneider Electric. Tous droits réservés. Schneider Electric, Life is On | Schneider Electric, le logo Schneider Electric, APC, le logo APC et Smart-UPS sont des marques de Schneider Electric SE, de ses filiales ou de ses sociétés affiliées. Toutes les autres marques commerciales sont la propriété de leurs détenteurs respectifs.

FR 990-4232
05/2022