

Fiche produit

Caractéristiques

SR2A101BD

Zelio Logic - relais intelligent compact - 10 E/S 24Vcc - ss horloge - affichage



Principales

Gamme de produits	Zelio Logic
Type de produit ou équipement	Relais intelligent compact

Complémentaires

Affichage local	Avec
Nombre de lignes de schéma de contrôle	0...240 with ladder programming
Temps de cycle	6...90 ms
Temps de sauvegarde	10 years at 25 °C
Dérive de l'horloge	12 min/year at 0...55 °C 6 s/month at 25 °C
Vérifications	Mémoire du programme à chaque mise sous tension
[Us] tension d'alimentation	24 V DC
Limites de la tension d'alimentation	19,2...30 V
Maximum supply current	100 mA (sans extension)
Puissance dissipée en W	3 W sans extension
Protection inversion de polarité	Avec
Nombre entrées TOR	6 se conformer à EN/CEI 61131-2 type 1
Type d'entrée numérique	Résistif
Tension entrées numériques	24 V DC
Courant d'entrée TOR	4 mA
Fréquence de comptage	1 kHz pour entrée TOR
Tension état 1 garanti	>= 15 V pour circuit d'entrée numérique I1 à IA et IH à IR >= 15 V pour IB à IG utilisés comme circuit d'entrée numérique
Tension état 0 garanti	<= 5 V pour circuit d'entrée numérique I1 à IA et IH à IR <= 5 V pour IB à IG utilisés comme circuit d'entrée numérique
État actuel 1 garanti	>= 1,2 mA (IB à IG utilisés comme circuit d'entrée numérique) >= 2,2 mA (circuit d'entrée numérique I1 à IA et IH à IR)
État actuel 0 garanti	<= 0,5 mA (IB à IG utilisés comme circuit d'entrée numérique) <= 0,75 mA (circuit d'entrée numérique I1 à IA et IH à IR)
Compatibilité de l'entrée numérique	Détecteurs de proximité & PNP à 3 fils pour entrée TOR
Impédance d'entrée	12 kOhm pour IB à IG utilisés comme circuit d'entrée analogique 12 kOhm pour IB à IG utilisés comme circuit d'entrée numérique 7,4 kOhm pour circuit d'entrée numérique I1 à IA et IH à IR
Nombre de sorties	4 relais
Limites de la tension de sortie	24...250 V CA (sortie relais) 5...30 V DC (relay output)
Description des contacts	NO for relay output
Courant thermique de sortie	8 A pour les 4 sorties pour sortie relais

Durée de vie électrique	AC-12: 500000 cycles at 230 V, 1.5 A for relay output conforming to EN/IEC 60947-5-1 AC-15: 500000 cycles at 230 V, 0.9 A for relay output conforming to EN/IEC 60947-5-1 DC-12: 500000 cycles at 24 V, 1.5 A for relay output conforming to EN/IEC 60947-5-1 DC-13: 500000 cycles at 24 V, 0.6 A for relay output conforming to EN/IEC 60947-5-1
Pouvoir de commutation en mA	>= 10 mA at 12 V (relay output)
Taux de disponibilité en Hz	0.1 Hz (at Ie) for relay output 10 Hz (no load) for relay output
Durée de vie mécanique	10000000 cycles for relay output
[Uimp] tension assignée de tenue aux chocs	4 kV se conformer à EN/CEI 60947-1 et EN/CEI 60664-1
Horloge	Sans
Temps de réponse	10 ms (from state 0 to state 1) for relay output 5 ms (from state 1 to state 0) for relay output
Mode de raccordement	Screw terminals, 1 x 0.2...1 x 2.5 mm ² (AWG 25...AWG 14) semi-solid Screw terminals, 1 x 0.2...1 x 2.5 mm ² (AWG 25...AWG 14) solid Bornes à vis, 1 x 0,25 à 1 x 2,5 mm ² (AWG 24...AWG 14) souple avec embout Screw terminals, 2 x 0.2...2 x 1.5 mm ² (AWG 24...AWG 16) solid Bornes à vis, 2 x 0,25 à 2 x 0,75 mm ² (AWG 24 à AWG 18) souple avec embout
Couple de serrage	0,5 N.m
Catégorie de surtension	III conforming to EN/IEC 60664-1
Poids du produit	0,25 kg

Environnement

Immunité aux micro coupures	1 ms
Certifications du produit	CSA UL C-Tick GL GOST
Normes	EN/CEI 61000-4-4 niveau 3 EN/IEC 60068-2-27 Ea EN/IEC 61000-4-3 EN/IEC 61000-4-11 EN/IEC 61000-4-12 EN/IEC 60068-2-6 Fc EN/CEI 61000-4-6 niveau 3 EN/IEC 61000-4-5 EN/CEI 61000-4-2 niveau 3
Degré de protection IP	IP20 se conformer à CEI 60529 (bornier) IP40 se conformer à CEI 60529 (face avant)
Caractéristique d'environnement	Directive CEM se conformer à EN/IEC 61000-6-2 Directive CEM se conformer à EN/IEC 61000-6-3 Directive CEM se conformer à EN/IEC 61000-6-4 Directive CEM se conformer à EN/CEI 61131-2 zone B Directive basse tension se conformer à EN/IEC 61131-2
Perturbation radiée/conduite	Class B conforming to EN 55022-11 group 1
Degré de pollution	2 se conformer à EN/IEC 61131-2
Température de fonctionnement	-20...40 °C in non-ventilated enclosure conforming to IEC 60068-2-1 and IEC 60068-2-2 -20...55 °C conforming to IEC 60068-2-1 and IEC 60068-2-2
Température ambiante de stockage	-40...70 °C
Altitude de fonctionnement	2000 m
Transport altitude maxi	3048 m
Humidité relative	95 % without condensation or dripping water

Emballage

Poids de l'emballage (Kg)	0,236 kg
Hauteur de l'emballage 1	0,700 dm
Largeur de l'emballage 1	1,000 dm
Longueur de l'emballage 1	0,900 dm

Durabilité de l'offre

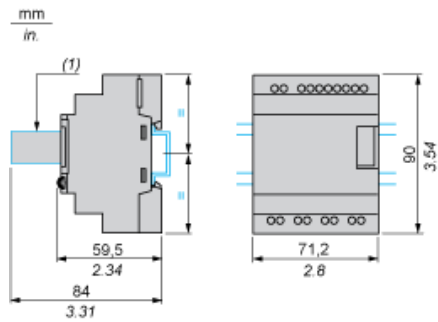
Statut environnemental de l'offre	Produit Green Premium
Régulation REACH	Déclaration REACH
Directive RoHS UE	Conformité pro-active (Produit en dehors du scope légal RoHS UE) Déclaration RoHS UE
Sans mercure	Oui
Information sur les exemptions RoHS	Oui
Régulation RoHS Chine	Déclaration RoHS Pour La Chine
Profil environnemental	Profil Environnemental Du Produit
Profil de circularité	Informations De Fin De Vie
DEEE	Sur le marché de l'Union Européenne, le produit doit être mis au rebut selon un protocole spécifique de collecte des déchets et ne jamais être jeté dans une poubelle d'ordures ménagères.
Sans PVC	Oui

Garantie contractuelle

Garantie	18 mois
----------	---------

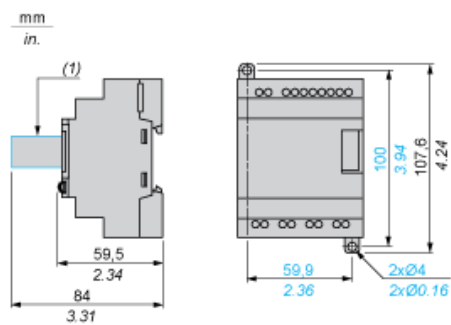
Relais intelligents compacts et modulaires

Montage sur rail DIN de 35 mm (1,38 pouce)



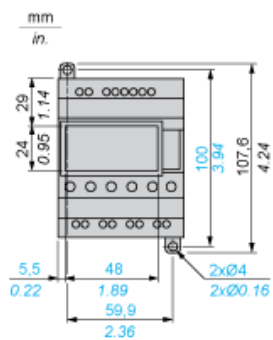
(1) Avec SR2USB01 ou SR2BTC01

Fixation par vis (pattes de fixation rétractables)



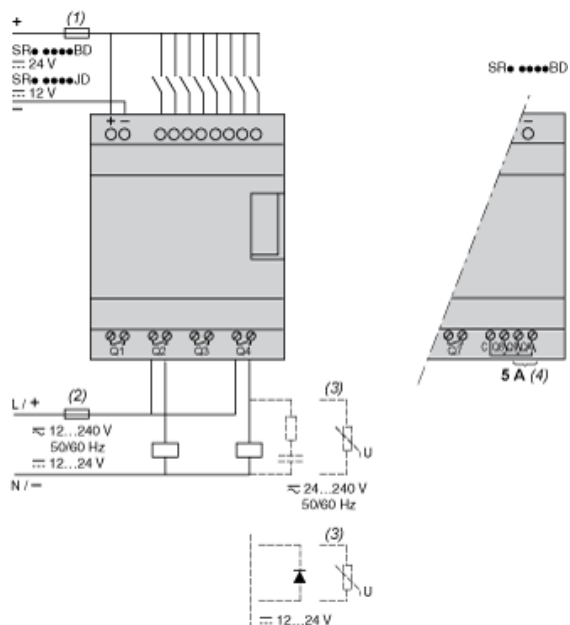
(1) Avec SR2USB01 ou SR2BTC01

Position de l'afficheur



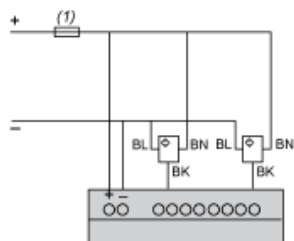
Relais intelligents compacts et modulaires

Raccordement de relais intelligents sur une alimentation CC



- (1) Fusible à fusion rapide 1 A ou coupe-circuit
- (2) Fusible ou coupe-circuit
- (3) Charge inductive
- (4) Q9 et QA : 5 A (courant max. à la borne C : 10 A)

Entrée TOR utilisée pour les capteurs à 3 fils



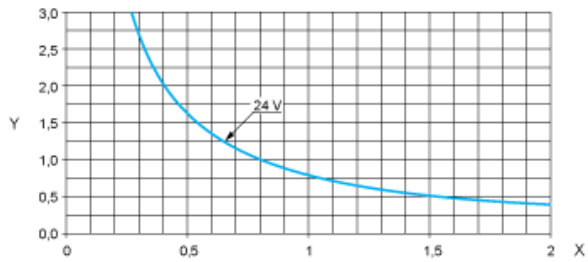
- (1) Fusible à fusion rapide 1 A ou coupe-circuit

Relais intelligents compacts et modulaires

Durabilité électrique des sorties relais

(en millions de cycles de fonctionnement, conformément à la norme CEI/EN 60947-5-1)

DC-12 (1)

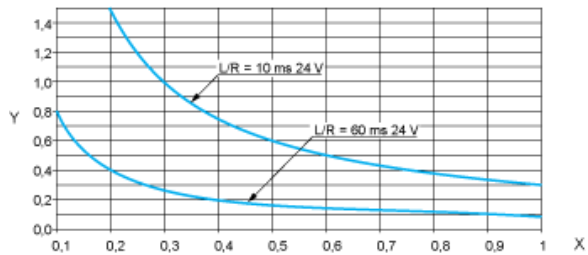


X : Courant (A)

Y : Millions de cycles de fonctionnement

(1) DC-12 : contrôle des charges résistives et des charges à état solide isolées par l'optocoupleur, $L/R \leq 1$ ms.

DC-13 (1)



X : Courant (A)

Y : Millions de cycles de fonctionnement

(1) DC-13 : commutation des électroaimants, $L/R \leq 2 \times (U_e \times I_e)$ en ms, U_e : tension nominale de fonctionnement, I_e : courant nominal de fonctionnement (avec une diode de protection sur la charge, les courbes DC-12 doivent être utilisées avec un coefficient de 0,9 appliqué au nombre en millions de cycles de fonctionnement).