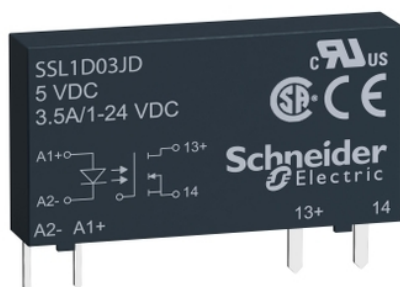


Fiche produit

Caractéristiques

SSL1D03BD

Zelio Relay - relais statique - circuit 15 à 30 V
CC - sortie 1 à 24 V CC - 2A



Principales

Gamme de produits	Harmony Relay
Type de produit ou équipement	Relais statique
Nom de l'appareil	SSL
Nombre de phases réseau	Monophasé

Complémentaires

Support de montage	Socle
Courant nominal (In)	3,5 A
Tension de sortie	1 à 24 V CC
Tension circuit de commande	15 à 30 V CC
Contacts type and configuration	1 "F"
Déséquilibre de capacité	1,5 pF entrée/sortie
Tension de commutation minimale	15 V CC marche
Tension de coupure maximale	10 V CC arrêt
Input current limits	7 mA
Impédance d'entrée	3500 Ohm
Type de sortie statique	Sortie Mosfet Commutation CC
Courant de charge	0,001...3,5 A
Tansient Overvoltage	30 Vcc
Fréquence de fonctionnement maximale	500 Hz
Courant de pointe	9 A pour 10 ms
Chute de tension maximale	<0,5 V en marche
Courant de fuite maximum	0,001 mA arrêt
Temps de réponse	0.35 ms (marche) 0,08 ms (arrêt)
Catégorie de surtension	III
Largeur	5 mm
Hauteur	28 mm
Profondeur	15 mm
Poids du produit	0,0041 kg

Environnement

Tenue au feu	V0 se conformer à UL 94
Tenue diélectrique	2500 V pour entrée/sortie
Degré de pollution	2
Certifications du produit	UL RoHS CSA
Marquage	CE
Température ambiante de fonctionnement	-20...80 °C
Température ambiante de stockage	-20...85 °C

Emballage

Type d'emballage 1	PCE
Nombre d'unité par paquet	1
Poids de l'emballage (Kg)	5 g
Hauteur de l'emballage 1	1,5 cm
Largeur de l'emballage 1	0,5 cm
Longueur de l'emballage 1	2,8 cm
Type d'emballage 2	BB1
Nb produits dans l'emballage 2	12
Poids de l'emballage 2	64 g
Hauteur de l'emballage 2	0,7 cm
Largeur de l'emballage 2	2,5 cm
Longueur de l'emballage 2	37 cm
Type d'emballage 3	S01
Nb produits dans l'emballage 3	1080
Poids de l'emballage 3	5,985 kg
Hauteur de l'emballage 3	15 cm
Largeur de l'emballage 3	15 cm
Longueur de l'emballage 3	40 cm

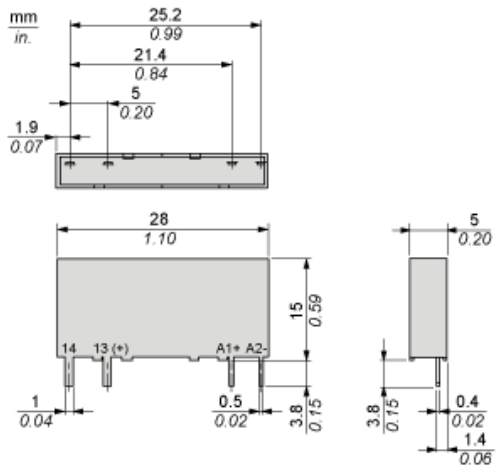
Durabilité de l'offre

Statut environnemental de l'offre	Produit Green Premium
Régulation REACH	Déclaration REACH
Directive RoHS UE	Conformité pro-active (Produit en dehors du scope légal RoHS UE) Déclaration RoHS UE
Sans mercure	Oui
Information sur les exemptions RoHS	Oui
Régulation RoHS Chine	Déclaration RoHS Pour La Chine
Profil environnemental	Profil Environnemental Du Produit
Profil de circularité	Informations De Fin De Vie

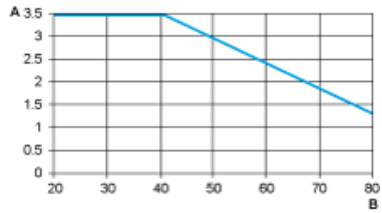
Garantie contractuelle

Garantie	18 mois
----------	---------

Dimensions



Courbes de déclassement



A : Courant de charge (ampères)
B : Température ambiante (°C)