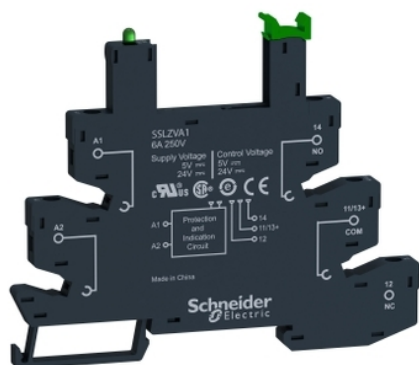


Fiche produit

Caractéristiques

SSLZRA1

Zelio Control - embase SSL - 6A - 5 à 24V CC - bornes à ressorts - lot de 10



Principales

Gamme de produits	Harmony Relay
Type de produit ou équipement	Prise
Nom de l'appareil	SSLZ
Vente par quantité indivisible	10

Complémentaires

Disposition des contacts	Séparé
Conformité	Relais statique SSL avec "F" contact à 24 V CC Relais statique SSL avec "F" contact à 5 V CC
Forme des broches	Plat
[Ith] courant thermique conventionnel	6 A
[Ith] courant thermique conventionnel	6 A
[Ue] tension assignée d'emploi	< 250 V CC
Mode de raccordement	Bornes à ressort, 1 x 0,2...1 x 1,5 mm ² (AWG 24 à AWG 16) rigide sans embout Bornes à ressort, 1 x 0,2...1 x 1,5 mm ² (AWG 24 à AWG 16) souple avec embout
Force de serrage	10...40 N
Mode de fixation	Clip-on (rail DIN 35 mm)
Tension de commutation	5 V CC 24 V CC
Signalisation locale	État d'entrée: LED (vert)
Largeur	6,2 mm
Hauteur	101 mm
Profondeur	78,6 mm
Poids du produit	0,0285 kg

Environnement

Tenue au feu	V0 se conformer à UL 94
Normes	IEC 61984
Certifications du produit	UL 508 CSA C22-2 No 14 RoHS
Marquage	CE
Température ambiante de stockage	-40...85 °C
Température ambiante de fonctionnement	-40...70 °C
Degré de protection (IP)	IP20
Tenue diélectrique	2500 V

Emballage

Type d'emballage 1	PCE
Nombre d'unité par paquet	1
Poids de l'emballage (Kg)	31 g
Hauteur de l'emballage 1	0,6 cm
Largeur de l'emballage 1	7,9 cm
Longueur de l'emballage 1	9,6 cm
Type d'emballage 2	BB1
Nb produits dans l'emballage 2	10
Poids de l'emballage 2	1,31 kg
Hauteur de l'emballage 2	7,1 cm
Largeur de l'emballage 2	8,5 cm
Longueur de l'emballage 2	10,7 cm
Type d'emballage 3	S03
Nb produits dans l'emballage 3	300
Poids de l'emballage 3	9,3 kg
Hauteur de l'emballage 3	30 cm
Largeur de l'emballage 3	30 cm
Longueur de l'emballage 3	40 cm

Durabilité de l'offre

Statut environnemental de l'offre	Produit Green Premium
Régulation REACH	Déclaration REACH
Sans SVHC REACH	Oui
Directive RoHS UE	Conformité pro-active (Produit en dehors du scope légal RoHS UE) Déclaration RoHS UE
Sans métaux lourds toxiques	Oui
Sans mercure	Oui
Information sur les exemptions RoHS	Oui
Régulation RoHS Chine	Déclaration RoHS Pour La Chine
Profil environnemental	Profil Environnemental Du Produit
Profil de circularité	Informations De Fin De Vie

Garantie contractuelle

Garantie	18 mois
----------	---------

Dimensions

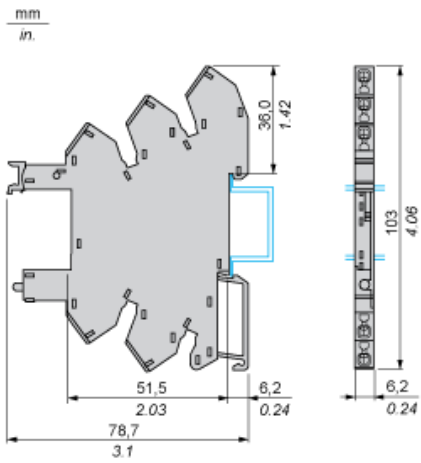
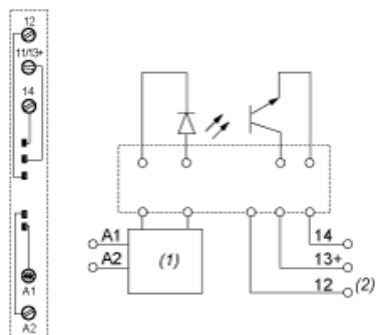


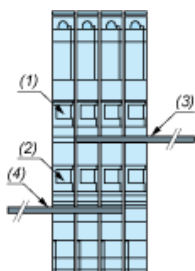
Schéma de câblage

Schéma de câblage pour sortie CC



- (1) Circuit de protection
- (2) Borne 12 non utilisée avec le relais SSL

Exemple de montage de peignes de raccordement RSLZ2 sur embases



- (1) A1
- (2) A2
- (3) Peigne de raccordement (polarité A1)
- (4) Peigne de raccordement (polarité A2)