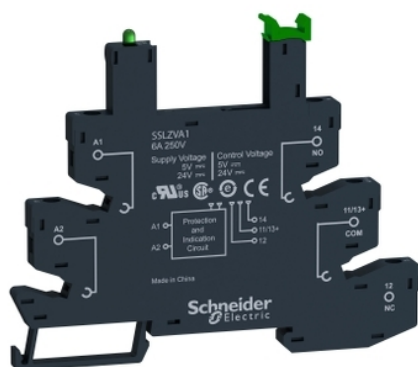


## Fiche produit

### Caractéristiques

# SSLZVA1

## Zelio Control - embase SSL - 6A - 5 à 24V CC - bornier à vis - lot de 10



### Principales

Gamme de produits	Harmony Relay
Type de produit ou équipement	Prise
Nom de l'appareil	SSLZ
Vente par quantité indivisible	10

### Complémentaires

Disposition des contacts	Séparé
Conformité	Relais statique SSL avec "F" contact à 24 V CC Relais statique SSL avec "F" contact à 5 V CC
Forme des broches	Plat
[Ith] courant thermique conventionnel	6 A
[Ith] courant thermique conventionnel	6 A
[Ue] tension assignée d'emploi	< 250 V CC
Mode de raccordement	Borniers à vis-étrier, 1 x 0,2 à 1 x 2,5 mm <sup>2</sup> (AWG 24...AWG 14) rigide sans embout Borniers à vis-étrier, 1 x 0,2 à 1 x 2,5 mm <sup>2</sup> (AWG 24...AWG 14) souple avec embout
Couple de serrage	< 0,5 N.m pour M2,5 vis
Mode de fixation	Clip-on (rail DIN 35 mm)
Tension de commutation	5 V CC 24 V CC
Signalisation locale	État d'entrée: LED (vert)
Largeur	6,2 mm
Hauteur	101 mm
Profondeur	78,6 mm
Poids du produit	0,0285 kg

### Environnement

Tenue au feu	V0 se conformer à UL 94
Normes	IEC 61984
Certifications du produit	CSA C22-2 No 14 RoHS UL 508
Marquage	CE
Température ambiante de stockage	-40...85 °C
Température ambiante de fonctionnement	-40...70 °C
Degré de protection (IP)	IP20
Tenue diélectrique	2500 V

## Emballage

Type d'emballage 1	PCE
Nombre d'unité par paquet	1
Poids de l'emballage (Kg)	31 g
Hauteur de l'emballage 1	9,6 cm
Largeur de l'emballage 1	0,62 cm
Longueur de l'emballage 1	7,9 cm
Type d'emballage 2	BB1
Nb produits dans l'emballage 2	10
Poids de l'emballage 2	340 g
Hauteur de l'emballage 2	7 cm
Largeur de l'emballage 2	8,6 cm
Longueur de l'emballage 2	10,3 cm
Type d'emballage 3	S03
Nb produits dans l'emballage 3	300
Poids de l'emballage 3	9,2 kg
Hauteur de l'emballage 3	30 cm
Largeur de l'emballage 3	30 cm
Longueur de l'emballage 3	40 cm

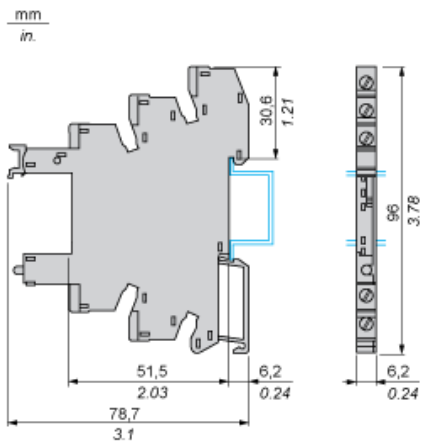
## Durabilité de l'offre

Statut environnemental de l'offre	Produit Green Premium
Régulation REACH	<a href="#">Déclaration REACH</a>
Sans SVHC REACH	Oui
Directive RoHS UE	Conformité pro-active (Produit en dehors du scope légal RoHS UE) <a href="#">Déclaration RoHS UE</a>
Sans métaux lourds toxiques	Oui
Sans mercure	Oui
Information sur les exemptions RoHS	<a href="#">Oui</a>
Régulation RoHS Chine	<a href="#">Déclaration RoHS Pour La Chine</a>
Profil environnemental	<a href="#">Profil Environnemental Du Produit</a>
Profil de circularité	<a href="#">Informations De Fin De Vie</a>

## Garantie contractuelle

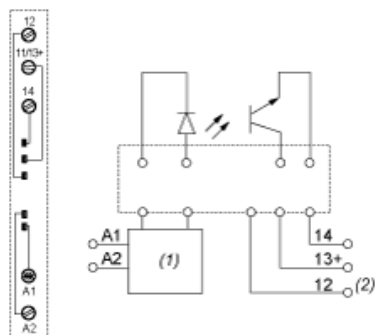
Garantie	18 mois
----------	---------

Dimensions



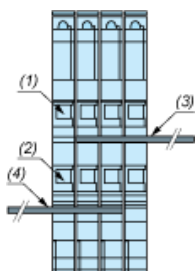
## Schéma de câblage

### Schéma de câblage pour sortie CC



- (1) Circuit de protection
- (2) Borne 12 non utilisée avec le relais SSL

### Exemple de montage de peignes de raccordement RSLZ2 sur embases



- (1) A1
- (2) A2
- (3) Peigne de raccordement (polarité A1)
- (4) Peigne de raccordement (polarité A2)