

Fiche produit

Caractéristiques

SSP1A150BDS

Zelio - relais statique - panneau - entrée 4-32
Vcc/sortie 24-300 Vca - 50A



Principales

Gamme de produits	Harmony Relay
Type de produit ou équipement	Relais statique
Provided accessory	Conducteur thermique
Nom de l'appareil	SSP1
Support de montage	Panneau
Number of phases	Monophasé
Contacts type and configuration	1 "F"
Courant nominal (In)	50 A
Type de sortie statique	Commutation tension nulle Sortie SCR

Complémentaires

Tension circuit de commande	4...32 V CC
Tension de commutation minimale	4 V DC turn-on
Tension de coupure maximale	1 V DC turn-off
Temps de réponse	0,5 cycle (marche) 0,5 cycle (arrêt)
Input current	10 mA à 12 V CC
Tension de sortie	24 à 300 V AC
Courant de charge	0,15...50 A
Transient overvoltage	600 V
Courant de pointe	625 A pour 16,6 ms
Maximum I ² t pour la fusion	1621 A ² .s pour 8,33 ms à 60 Hz demi-cycle 1770 A ² .s pour 10 ms à 50 Hz demi-cycle
Co-ordination type	Type 1 - 40 A disjoncteur miniature (MCB) - courbe B Type 2 - 32 A disjoncteur miniature (MCB) - courbe B
Courant de fuite maximum	1 mA arrêt
Chute de tension maximale	<1.15 V on-state
DV/dt	500 V/μs arrêt à tension maximum
Power factor	0,5 (avec charge maximale)
Motor controller rating	0,75 Hp 120 V AC 2 hp 240 V AC
Résistance d'isolement	1000 MOhm at 500 V DC
Maximum capacitance	10 pF pour entrée/sortie
Tenue diélectrique	4 KV CA pour entrée/sortie 4 kV CA pour entrée ou sortie du boîtier
[Uimp] tension assignée de tenue aux chocs	6 KV sortie vers coffret 6 kV entrée à sortie
Couple de serrage	1,5...1,7 N.m pour entrée 2...2,2 N.m pour sortie 17.7...19.47 lb.in pour sortie 13.27...15.04 lb.in pour entrée 0,5...0,6 N.m pour Borne auxiliaire 4.4...5.3 lb.in pour Borne auxiliaire

Mode de raccordement	Bornes à vis: 0,2 à 3,3 mm ² , (AWG 24 à AWG 12) avec embout pour entrée Bornes à vis: 0,5 à 5,26 mm ² , (AWG 20 à AWG 10) avec embout pour sortie Bornes à vis: 0,2 à 3,3 mm ² , (AWG 24 à AWG 12) sans embout pour entrée Bornes à vis: 0,5 à 8,26 mm ² , (AWG 20 à AWG 8) sans embout pour sortie Connecteurs pour étiquettes à fourche: 9,2 x 4 mm pour entrée Cosses à œil: 9,2 x 4 mm pour entrée Connecteurs pour étiquettes à fourche: 11,7 x 4,5 mm pour sortie Cosses à œil: 11,7 x 4,5 mm pour sortie
Auxiliary/Alarm connection terminal	Connecteur du type à vis, 0,5...1,5 mm ² (4 x 1,5 mm ² + 2 x 1 mm ² + 2 x 0,14 mm ²) avec perforé Philips tournevis
Thermal resistance	0,45 °C/W jonction vers coffret
LED indicator	LED, fixe, vert pour état ON pour Entrée commande / Bouton test Actionné LED, fixe, jaune pour état ON pour charge LED, flash, jaune pour entrée de commande Pour alimentation de la charge LED, fixe, rouge pour circuit ouvert pour entrée de commande LED, flash, rouge pour coupure de charge/court-circuit
Maximum alarm output current	30 mA à 32 V CC
Minimum load current	150 mA
Degré de protection IP	IP20
Compatibilité électromagnétique	Electrostatic discharge 6 kV criteria A contact discharge conforming to IEC 61000-4-2 Electrostatic discharge 8 kV criteria A air discharge conforming to IEC 61000-4-2 Test d'immunité aux champs électromagnétiques radio-fréquences rayonnés critère A output ports se conformer à CEI 61000-4-3 Test d'immunité aux champs électromagnétiques radio-fréquences rayonnés critère B alarm port se conformer à CEI 61000-4-3 Test d'immunité aux transitoires électriques rapides 1 kV, 5/100 kHz critère B output ports se conformer à CEI 61000-4-4 Surge immunity test 1 kV criteria A output ports line to line conforming to IEC 61000-4-5 Surge immunity test 2 kV criteria A output ports line to earth conforming to IEC 61000-4-5
Données de fiabilité de la sécurité	B10d = 1731395 MTTFd = 1875,9 années
Poids du produit	97,1 g
Présentation du produit	Produit complet

Environnement

Température ambiante de fonctionnement	-40...80 °C
Température ambiante de stockage	-40...125 °C
Degré de pollution	2
Catégorie de surtension	III
Certifications du produit	CSA CE RoHS EAC UL
Marquage	EAC UL CSA CE
Normes	EN/IEC 60950-1 EN/CEI 62314 UL 508 CSA C22.2 No 14-13

Emballage

Poids de l'emballage (Kg)	0,100 kg
Hauteur de l'emballage 1	0,460 dm
Largeur de l'emballage 1	0,450 dm
Longueur de l'emballage 1	0,590 dm

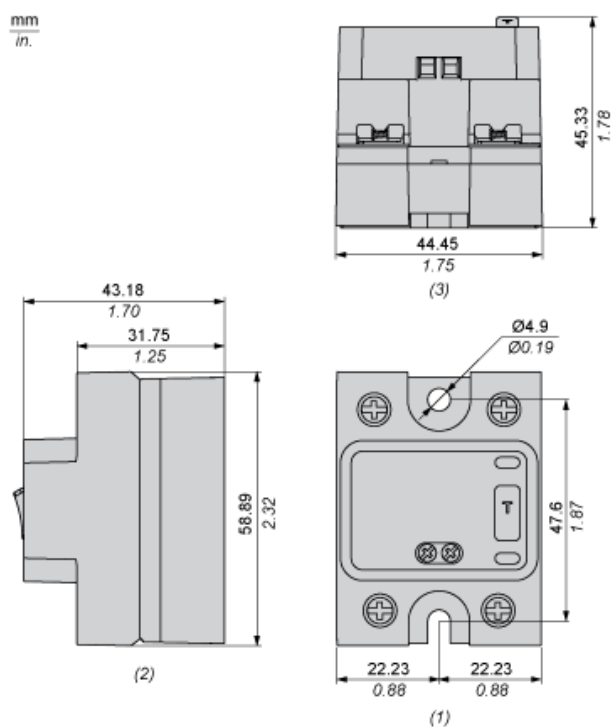
Durabilité de l'offre

Statut environnemental de l'offre	Produit Green Premium
Régulation REACH	Déclaration REACH
Directive RoHS UE	Conformité pro-active (Produit en dehors du scope légal RoHS UE) Déclaration RoHS UE
Sans mercure	Oui
Information sur les exemptions RoHS	Oui
Régulation RoHS Chine	Déclaration RoHS Pour La Chine
Profil environnemental	Profil Environnemental Du Produit
Profil de circularité	Informations De Fin De Vie

Garantie contractuelle

Garantie	18 mois
----------	---------

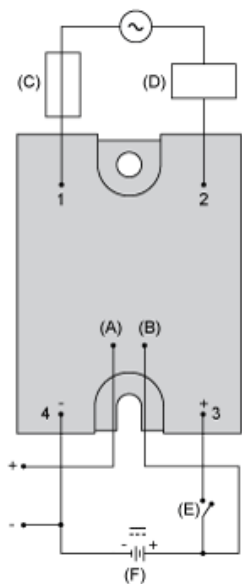
Dimensions



- (1) Vue de face
- (2) Vue latérale
- (3) Vue de dessous

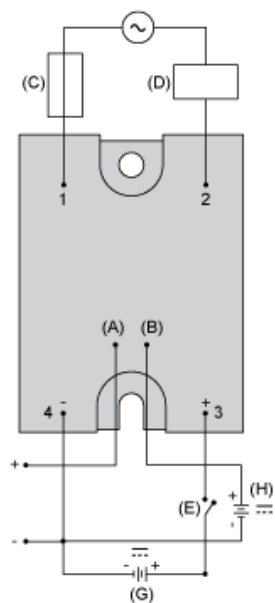
Schéma de câblage

Alimentation unique



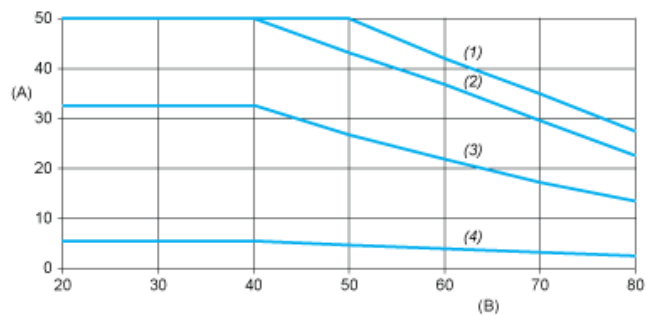
- (F) Alimentation de contrôle/auxiliaire (4 à 32 Vcc)
- (A) Borne de sortie d'alarme (4 à 32 Vcc)
- (B) Borne d'alimentation auxiliaire
- (C) Fusible ou coupe-circuit
- (D) Charge
- (E) Commutateur d'alimentation de la charge

Connexion à double alimentation



- (G) Alimentation de contrôle (4 à 32 Vcc)
- (H) Alimentation auxiliaire (4 à 32 Vcc)
- (A) Borne de sortie d'alarme (4 à 32 Vcc)
- (B) Borne d'alimentation auxiliaire
- (C) Fusible ou coupe-circuit
- (D) Charge
- (E) Commutateur d'alimentation de la charge

Courbes de réduction de charge



- A : Courant de charge (Aeff)
B : Température ambiante (°C)
(1) Avec dissipateur thermique SSRHP07
(2) Avec dissipateur thermique SSRHD10
(3) Avec dissipateur thermique SSRHP17
(4) Sans dissipateur thermique