

## Fiche produit

### Caractéristiques

# SSRAL1

Zelio Relay - cosse cuivre - pour 13,3..53,5mm<sup>2</sup>  
- pour relais SSP1



### Principales

Gamme de produits	Harmony Relay
Type de produit ou équipement	Cosse à borne
Catégorie d'accessoire / de pièce détachée	Accessoires de montage
Accessoires / Pièces détachées	SSP1 relais statique

### Complémentaires

Matériau	Cuivre
Jauge AWG	De AWG 6 à AWG 1/0
Couple de serrage	1,3... 1,7 N.m
Wire clamp screw torque	2,3 N.m
Poids du produit	0,033 kg
Vente par quantité indivisible	10

### Emballage

Type d'emballage 1	PCE
Nombre d'unité par paquet	1
Poids de l'emballage (Kg)	36 g
Hauteur de l'emballage 1	4 cm
Largeur de l'emballage 1	8,4 cm
Longueur de l'emballage 1	12 cm
Type d'emballage 2	BB1
Nb produits dans l'emballage 2	10
Poids de l'emballage 2	362 g
Hauteur de l'emballage 2	4 cm
Largeur de l'emballage 2	8,4 cm
Longueur de l'emballage 2	12 cm
Type d'emballage 3	S01
Nb produits dans l'emballage 3	90
Poids de l'emballage 3	3,544 kg
Hauteur de l'emballage 3	15 cm
Largeur de l'emballage 3	15 cm
Longueur de l'emballage 3	40 cm

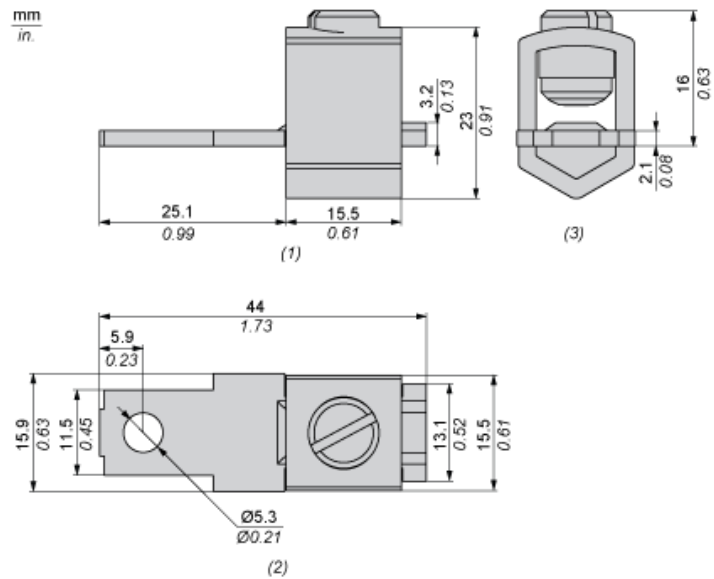
## Durabilité de l'offre

Sans SVHC REACH	Oui
Directive RoHS UE	Conforme <a href="#">Déclaration RoHS UE</a>
Sans métaux lourds toxiques	Oui
Sans mercure	Oui
Information sur les exemptions RoHS	<a href="#">Oui</a>
Régulation RoHS Chine	<a href="#">Déclaration RoHS Pour La Chine</a>
DEEE	Sur le marché de l'Union Européenne, le produit doit être mis au rebut selon un protocole spécifique de collecte des déchets et ne jamais être jeté dans une poubelle d'ordures ménagères.

## Garantie contractuelle

Garantie	18 mois
----------	---------

## Dimensions



- (1) Vue de face
- (2) Vue du dessus
- (3) Vue latérale