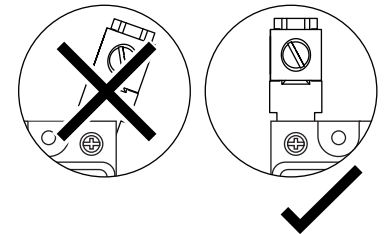
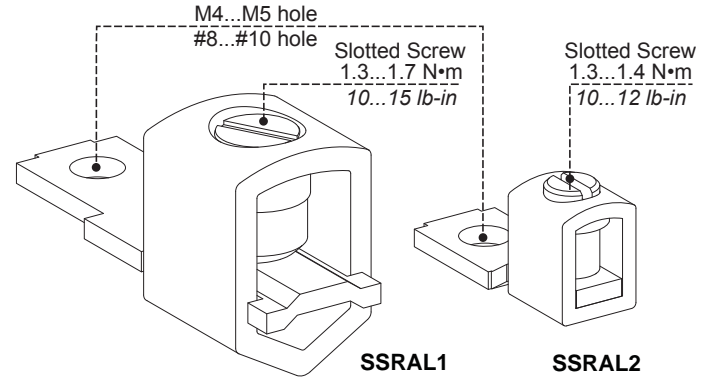
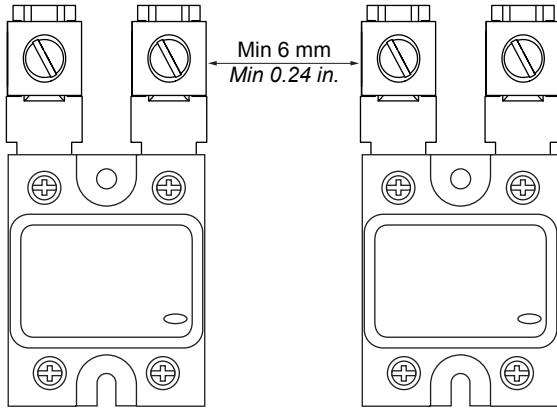
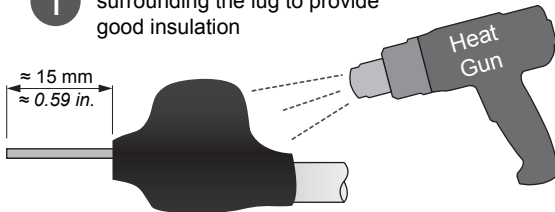


# Copper Terminal Lug

## Installation Guide:

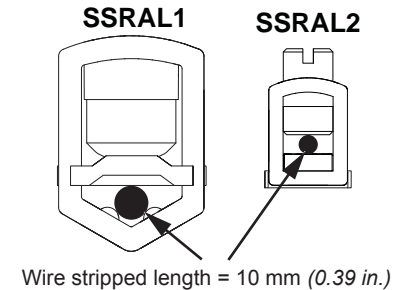
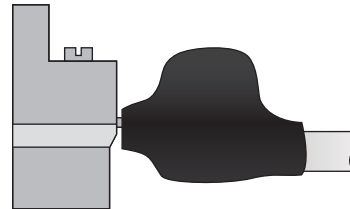


**1** Apply heat\* until tube shrink evenly surrounding the lug to provide good insulation



\* Reference temperature (115-300°C)

**2** Insert the lug into SSR



## Copper Terminal Lug

### **DANGER / DANGER / GEFAHR / PELIGRO / PERICOLO / 危险**

#### HAZARD OF ELECTRIC SHOCK, EXPLOSION OR ARC FLASH

- Disconnect all power before servicing equipment.
- Confirm that the product power supply voltage and its tolerances are compatible with those of the network.

**Failure to follow these instructions will result in death or serious injury.**

#### RISCHIO DI SCOSSA ELETTRICA, DI ESPLOSIONE O DI OFTALMIA DA FLASH

- Scollegare l'apparecchio dalla presa di corrente prima di qualsiasi intervento.
- Assicurarsi che la tensione di alimentazione del prodotto e le relative tolleranze sia compatibile con quelle della rete.

**La mancata osservanza di questa istruzioni comporta gravi rischi per la vita e l'incolumità personale.**

#### RISQUE D'ELECTROCUTION, D'EXPLOSION OU D'ARC ELECTRIQUE

- Coupez l'alimentation avant de travailler sur cet appareil.
- Assurez-vous que la tension d'alimentation du produit, avec ses tolérances, est compatible avec celle du réseau.

**Le non-respect de cette instruction entraînera la mort ou des blessures graves.**

#### PERICOLO SI SCOSSE ELETTRICHE, ESPLOSIONI O ARCO ELETTRICO

- Desconecte toda alimentación antes de realizar el servicio.
- Asegúrese de que la tensión de alimentación del producto y sus tolerancias son compatibles con las de la red eléctrica.

**Si no se respetan estas instrucciones, se producirán graves daños corporales o la muerte.**

#### STROMSCHLAG-, EXPLOSIONS- ODER LICHTBOGENGEFAHR

- Vor dem Arbeiten an dem Gerätessen Stromversorgung abschalten.
- Stelle Sie sicher, dass die Versorgungsspannung des Produkts einschließlich Toleranzen mit den Netzbedingungen vereinbar ist.

**Die Nichtbeachtung dieser Anweisung wird den Tod oderschwere Körperverletzung zur Folge haben**

存在电击、爆炸或电弧危险

- 维修设备前，请断开所有电源连接。
- 确认产品电源电压及其公差兼容于网络的这些参数。

如果不遵守这些说明，将会导致死亡或严重伤害。

- (en)** Electrical equipment should be installed, operated, serviced, and maintained only by qualified personnel. No responsibility is assumed by Schneider Electric for any consequences arising out of the use of this material.
- (fr)** Les équipements électriques doivent être installés, exploités et entretenus par un personnel qualifié. Schneider Electric décline toute responsabilité quant aux conséquences de l'utilisation de ce matériel.
- (de)** Elektrische Geräte dürfen nur von Fachpersonal installiert, betrieben, gewartet und instand gesetzt werden. Schneider Electric haftet nicht für Schäden, die aufgrund der Verwendung dieses Materials entstehen.
- (es)** Sólo el personal de servicio cualificado podrá instalar, utilizar, reparar y mantener el equipo eléctrico. Schneider Electric no asume las responsabilidades que pudieran surgir como consecuencia de la utilización de este material.
- (it)** Le apparecchiature elettriche devono essere installate, usate e riparate solo da personale qualificato. Schneider Electric non assume nessuna responsabilità per qualunque conseguenza derivante dall'uso di questo materiale.
- (zh)** 电器设备的安装、操作、维修和维护工作仅限于合格人员执行。对于超出本资料所引发的任何后果，Schneider Electric 概不负责。

© 2016 Schneider Electric. "All Rights Reserved."