

STBAVI1400K

Advantys STB - kit d'entrées analogiques standard - +/-10V - 8 E - 15 bits+signe



Principales

Gamme de produits	Solution d'E/S distribuées Modicon
Type de produit ou équipement	Kit d'entrée analogique standard
Composition du kit	Base STBXBA1000 Module STBAVI1400 STBXTS2100, 6 connecteurs à ressort de bornier STBXTS1100, connecteur de type à vis 6 bornes
Type d'entrée analogique	Tension +/- 10 V Tension +/- 5 V Tension 0...10 V Tension 0...5 V Tension 1...5 V
Nombre d'entrées analogiques	8
Résolution d'entrée analogique	15 bits + signe
Type de filtre	Filtre d'entrée passe-bas simple 25 Hz

Complémentaires

Entrée absolue maximale	50 V CC
Remplacement à froid	Oui
Permutation de secours sous tension	Oui pour NIM standard
État de repli	Statut 0 NIM de base Configurable par l'utilisateur NIM standard
Format des données	IEC 61131-2 EN 61131-2
Temps de mise à jour	22 ms
Linéarité intégrale	+/- 0,2 %FS
Linéarité différentielle	Monotonique
Impédance d'entrée	400 kOhm
Maximum supply current for sensors	100 mA par canaux d'entrée
Maximum source impedance	1 kOhm
Erreur de précision absolue	+/-0,75% de l'échelle complète 25 °C
Dérive en température	+/-0,01 %/°C"
Isolement entre canaux et bus logique	1500 V pendant 1 minute
Isolement entre canaux et bus capteur	30 V
Exigence d'adressage	2 mots d'entrée
Accessoires associés	Module d'alimentation STBPDT3100/3105 Embase de montage STBXBA1000
[Us] tension d'alimentation	24 V CC
Alimentation	Module distribution de puissance
Consommation électrique	90 mA à 5 V CC pour bus logique
Marquage	CE
Catégorie de surtension	II
État LED	État du module (RDY): 1 LED (vert) 1 LED (red)module error (ERR)

Environnement

Certifications du produit	ATEX Cat 3G CSA FM class 1, division 2 C-Tick UL
Degré de pollution	2 conforming to IEC 60664-1
Altitude de fonctionnement	<= 2000 m
Degré de protection IP	IP20 se conformer à EN 61131-2 class 1
Température ambiante de fonctionnement	-25...70 °C
Température de fonctionnement	- 13...158 °F sans
Température ambiante pour le stockage	-40...85 °C sans
Température ambiante pour le stockage	-40...185 °F sans
Humidité relative	95 % à 60 °C sans condensation
Tenue aux vibrations	+/-0,35 mm à 10...58 Hz 3 gn à 58...150 Hz sur profilé symétrique 35x7,5mm 5 gn à 58...150 Hz sur profilé symétrique 35x15mm
Tenue aux chocs mécaniques	30 gn pour 11 ms se conformer à CEI 88 référence 2-27

Emballage

Poids de l'emballage (Kg)	0,144 kg
Hauteur de l'emballage 1	30,000 mm
Largeur de l'emballage 1	80,000 mm
Longueur de l'emballage 1	130,000 mm

Durabilité de l'offre

Statut environnemental de l'offre	Produit Green Premium
Régulation REACH	Déclaration REACH
Directive RoHS UE	Conformité pro-active (Produit en dehors du scope légal RoHS UE) Déclaration RoHS UE
Sans mercure	Oui
Information sur les exemptions RoHS	Oui
Régulation RoHS Chine	Déclaration RoHS Pour La Chine
Profil environnemental	Profil Environnemental Du Produit
Profil de circularité	Informations De Fin De Vie
DEEE	Sur le marché de l'Union Européenne, le produit doit être mis au rebut selon un protocole spécifique de collecte des déchets et ne jamais être jeté dans une poubelle d'ordures ménagères.

Garantie contractuelle

Garantie	18 mois
----------	---------

Dimensions

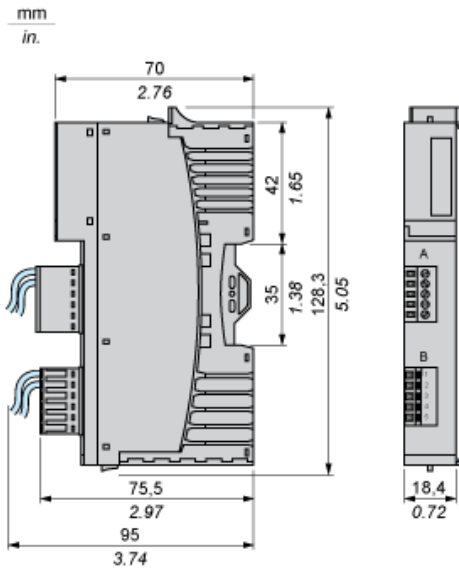
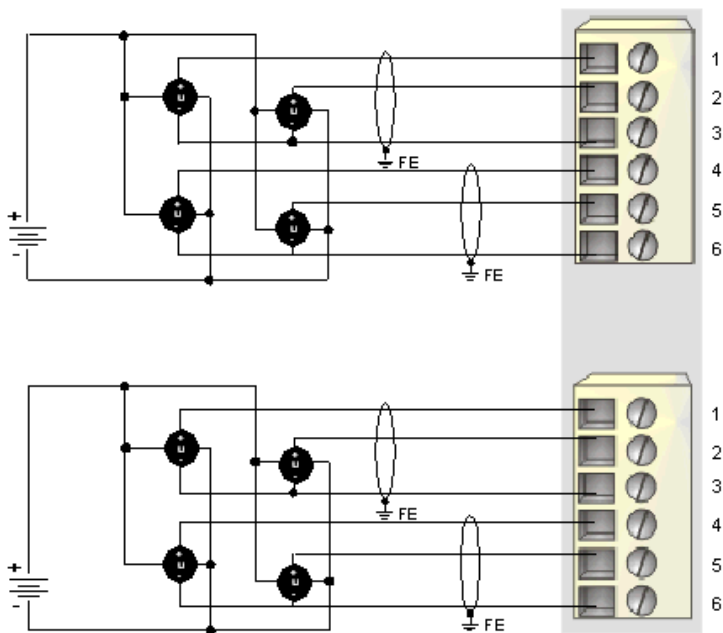


Schéma de câblage

Exemple

8 capteurs analogiques isolés, alimentation externe 24 VCC



Broche	Connexions supérieures	Connexions inférieures
1	tension en 1	tension en 5
2	tension en 2	tension en 6
3	retour	retour
4	tension en 3	tension en 7
5	tension en 4	tension en 8
6	retour	retour