

Fiche produit

Caractéristiques

STBDDI3425K

Advantys STB - kit d'entrée numérique de base
- 24Vcc - 4 E



Principales

Gamme de produits	Solution d'E/S distribuées Modicon
Type de produit ou équipement	Kit d'entrée numérique de base
Composition du kit	Base STBXBA1000 Module STBDDI3425 STBXTS2100, 6 connecteurs à ressort de bornier STBXTS1100, connecteur de type à vis 6 bornes
Nombre entrées TOR	4
Tension entrées numériques	24 V
Type de tension d'entrée numérique	DC

Complémentaires

Limites de la tension d'entrée	11...30 V à phase 1 -3...5 V à phase 0
Tension admissible	30 V
Tension absolue maximale	56 V 1.3 ms
Courant d'entrée TOR	8 mA
État actuel 0 garanti	<= 1,2 mA
État actuel 1 garanti	>= 2,5 mA
Type d'entrée numérique	Positif
Temps de réponse	3,5 ms de hors circuit à en circuit 3,8 ms de en circuit à hors circuit
Type de protection	Protection électrique fusible intégré sur PDM à action retardée 5 A Protection d'entrée limité par la résistance Protection contre l'inversion de polarité
Isolement entre canaux et bus logique	1500 V pendant 1 minute
Remplacement à froid	Oui
Hot swapping	Oui pour NIM de base
Filtrage en entrée	3 ms
Courant fourni par le capteur	50 mA par canal
Accessoires associés	Embase E/S STBXBA1000 Module d'alimentation STBPDT3100/3105
[Us] tension d'alimentation	24 V CC
Alimentation	Module distribution de puissance
Consommation électrique	45 mA à 5 V CC pour bus logique
Marquage	CE
Catégorie de surtension	II
État LED	État du module (RDY): 1 LED (vert) État canal (IN1 à IN4): 1 DEL par canal (vert)
Profondeur	65,1 mm
Hauteur	18,4 mm
Largeur	125 mm
Poids du produit	0,111 kg

Environnement

Normes	EN/CEI 61131-2 type 1+
Certifications du produit	UL FM class 1, division 2 CSA
Degré de pollution	2 conforming to IEC 60664-1
Altitude de fonctionnement	<= 2000 m
Degré de protection IP	IP20 se conformer à EN 61131-2 class 1
Température de fonctionnement	0...60 °C (sans)
Température de fonctionnement	32...140 °F sans
Température ambiante pour le stockage	-40...85 °C sans
Température ambiante pour le stockage	-40...185 °F sans
Humidité relative	95 % à 60 °C sans condensation
Tenue aux vibrations	3 gn à 58...150 Hz sur profilé symétrique 35x7,5mm 5 gn à 58...150 Hz sur profilé symétrique 35x15mm +/-0,35 mm à 10...58 Hz
Tenue aux chocs mécaniques	30 gn pour 11 ms se conformer à CEI 88 référence 2-27

Emballage

Poids de l'emballage (Kg)	0,133 kg
Hauteur de l'emballage 1	25,000 mm
Largeur de l'emballage 1	80,000 mm
Longueur de l'emballage 1	130,000 mm

Durabilité de l'offre

Statut environnemental de l'offre	Produit Green Premium
Régulation REACH	Déclaration REACH
Directive RoHS UE	Conformité pro-active (Produit en dehors du scope légal RoHS UE) Déclaration RoHS UE
Sans mercure	Oui
Information sur les exemptions RoHS	Oui
Régulation RoHS Chine	Déclaration RoHS Pour La Chine
Profil environnemental	Profil Environnemental Du Produit
Profil de circularité	Informations De Fin De Vie
DEEE	Sur le marché de l'Union Européenne, le produit doit être mis au rebut selon un protocole spécifique de collecte des déchets et ne jamais être jeté dans une poubelle d'ordures ménagères.

Garantie contractuelle

Garantie	18 mois
----------	---------

Dimensions

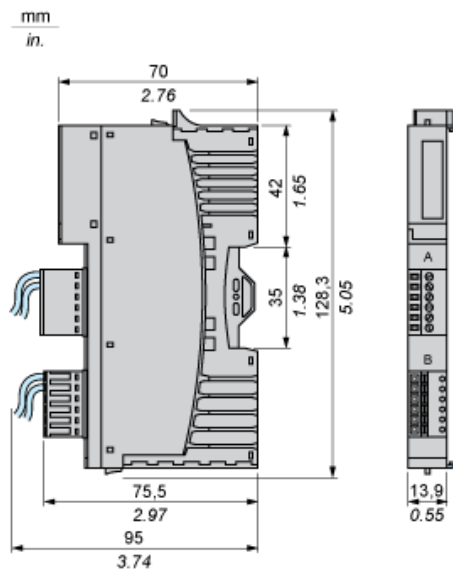
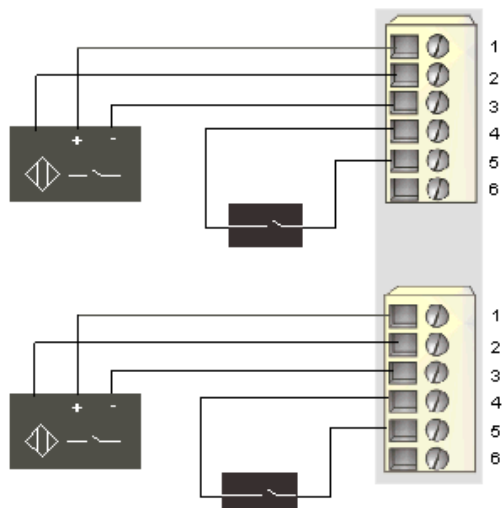


Schéma de câblage

Exemple

2 capteurs à trois fils et 2 capteurs à deux fils



Broche	Connecteur supérieur	Connecteur inférieur
1	+ 24 Vcc du bus de capteur pour les accessoires des appareils terrain	+ 24 Vcc du bus de capteur pour les accessoires des appareils terrain
2	entrée du capteur 1	entrée du capteur 3
3	retour de l'alimentation terrain (au module)	retour de l'alimentation terrain (au module)
4	+ 24 Vcc du bus de capteur pour les accessoires des appareils terrain	+ 24 Vcc du bus de capteur pour les accessoires des appareils terrain
5	entrée du capteur 2	entrée du capteur 4
6	retour de l'alimentation terrain (au module)	retour de l'alimentation terrain (au module)