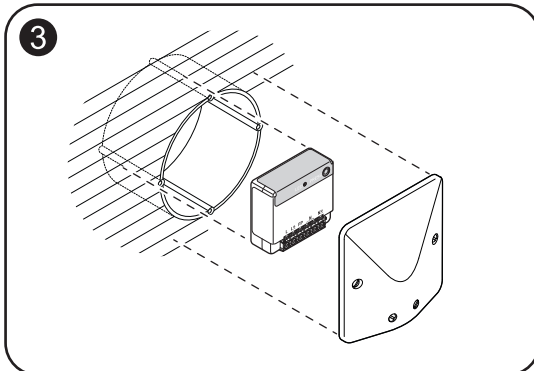
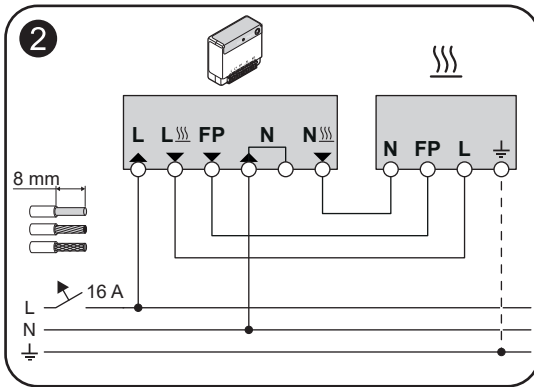
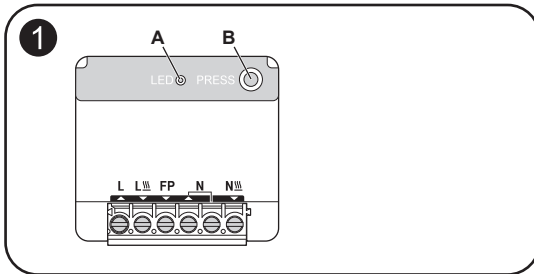


THG_CCTFR6710

Wiser



Trademarks

- Wiser™ is a trademark and the property of Schneider Electric SE, its subsidiaries and affiliated companies.
- Zigbee® is a registered trademark of the Connectivity Standards Alliance.

Other brands and registered trademarks are properties of their relevant owners.

Au sujet de ce produit

Le micromodule chauffage électrique FIP (ci-après dénommé **module**) est destiné à la commande de radiateurs électriques compatibles FIP. En combinaison avec l'application Wiser et un thermostat compatible avec Wiser, la température de la pièce peut être réglée. Il est possible de mesurer la consommation d'énergie et, si nécessaire, de délester la charge.

1 Éléments de fonctionnement

- A LED d'état
- B Bouton Configurer/Réinitialiser

2 Raccordements électriques

⚠ ⚠ DANGER

RISQUE DE DÉCHARGE ÉLECTRIQUE, D'EXPLOSION OU D'ARC ÉLECTRIQUE

Une installation électrique répondant aux normes de sécurité doit exclusivement être réalisée par des professionnels compétents. Les professionnels compétents doivent justifier de connaissances approfondies dans les domaines suivants :

- raccordement aux réseaux d'installation
- raccordement de plusieurs appareils électriques
- pose de câbles électriques
- normes de sécurité, règles et réglementations locales pour le câblage

Le non-respect de ces instructions entraînera la mort ou de graves blessures.

⚠ ⚠ DANGER

RISQUE DE DÉCHARGE ÉLECTRIQUE

Assurez-vous que la zone de raccordement des bornes n'entre pas en contact avec les pièces métalliques d'un appareil installé au même endroit.

Le non-respect de ces instructions entraînera la mort ou de graves blessures.

3 Montage de l'appareil

Le module sera monté derrière le passe-câbles du radiateur électrique.

4 Lecture du guide complet de l'appareil en ligne

Scannez le QR code et choisissez votre langue pour obtenir des informations complètes concernant l'appareil, notamment son fonctionnement, sa configuration et l'utilisation du produit avec un système Wiser.

Caractéristiques techniques

Alimentation électrique :	230 V CA, 50 Hz
Capacités de commutation :	230 V CA, 16 A
Consommation électrique :	< 1 W
Puissance max. :	3680 W, Passage à zéro intégré
Température ambiante de fonctionnement :	de -20 °C à 50 °C
Bornes de raccordement :	Bornes à vis 1x 1 - 2,5 mm ²
Indice de protection :	IP20
Protocole de communication :	Zigbee 3.0 (certifié)
Plage de fréquence radio :	2,4 GHz
Puissance de fréquence radio max. transmise :	< 10 mW
Dimensions (La x Lo x H) :	40 x 44 x 16,9 mm

Déclaration de conformité UE

Par la présente, Schneider Electric Industries déclare que ce produit est conforme aux exigences essentielles et aux autres dispositions pertinentes de la DIRECTIVE 2014/53/UE SUR LES ÉQUIPEMENTS RADIOÉLECTRIQUES. La déclaration de conformité peut être téléchargée sur : se.com/docs.

Schneider Electric Industries SAS

Si vous avez des questions d'ordre technique, veuillez prendre contact avec le service client de votre pays. se.com/contact

About this product

The Wiser FIP Micromodule (hereinafter referred to as **module**) is intended for controlling FIP compatible electric heaters. In combination with the Wiser app and a Wiser compatible Thermostat, the room temperature can be regulated. Energy consumption can be measured and, if necessary, the load can be shed.

1 Operating elements

- A Status LED
- B Setup/Reset button

2 Electrical connections

⚠ ⚠ DANGER

HAZARD OF ELECTRIC SHOCK, EXPLOSION, OR ARC FLASH

Safe electrical installation must be carried out only by skilled professionals. Skilled professionals must prove profound knowledge in the following areas:

- Connecting to installation networks.
- Connecting several electrical devices.
- Laying electric cables.
- Safety standards, local wiring rules and regulations.

Failure to follow these instructions will result in death or serious injury.

⚠ ⚠ DANGER

HAZARD OF ELECTRIC SHOCK

Make sure that the terminal connection area does not come in contact with the metallic parts of any device installed in the same location.

Failure to follow these instructions will result in death or serious injury.

3 Mounting the device

The module will be mounted behind the grommet of the electrical heater.

4 Reading the full Device User Guide online

Scan the QR code and choose your language for complete information about the device, including operation, configuration and using the product with a Wiser system.

Technical data

Power supply:	230 V AC, 50 Hz
Switching capabilities:	230 V AC, 16 A
Power consumption:	< 1 W
Max. Power:	3680 W, Integrated Zero crossing
Operation Ambient temperature:	-20 °C to 35 °C
Connecting terminals:	Screw terminals 1x 1 - 2.5 mm ²
Protection rating:	IP20
Communication protocol:	Zigbee 3.0 (certified)
Radio frequency range:	2.4 GHz
Max. radio-frequency power transmitted:	< 10 mW
Dimensions (W x L x H):	40 x 44 x 16.9 mm

EU Declaration of Conformity

Hereby, Schneider Electric Industries, declares that this product is in compliance with the essential requirements and other relevant provisions of RADIO EQUIPMENT DIRECTIVE 2014/53/EU. Declaration of conformity can be downloaded on: se.com/docs.

Schneider Electric Industries SAS

If you have technical questions, please contact the Customer Care Centre in your country. se.com/contact