

# TM241CEC24T

Modicon M241, contrôleur 24E/S PNP, ports Ether+CAN+2 série, 24VCC



### Principales

|                               |   |
|-------------------------------|---|
| Gamme de produits             | Modicon M241  |
| Type de produit ou équipement | Contrôleur logique  |
| [Us] tension d'alimentation   | 24 V CC   |
| Nombre entrées TOR            | 14, entrée TOR 8 entrée rapide se conformer à CEI 61131-2 Type 1                        |
| Type de sortie numérique      | Transistor  |
| Nombre sorties TOR            | 10 transistor 4 sortie rapide   |
| Tension de sortie numérique   | 24 V CC pour sortie transistor  |
| Courant de sortie TOR         | 0,5 A pour sortie transistor (Q0...Q9)<br>0,1 A pour sortie rapide (mode PTO) (Q0...Q3) |

### Complémentaires

|                                       |   |
|---------------------------------------|---|
| Nombre E/S TOR                        | 24  |
| Nombre de module d'extension E/S maxi | 7 (local architecture E/S)<br>14 (distant architecture E/S)   |
| Limites de la tension d'alimentation  | 20,4...28,8 V   |
| Courant à l'appel                     | 50 A  |
| Puissance consommée en W              | 32,6...40,4 W (avec un nombre max de modules d'extension E/S)   |
| Logique d'entrée numérique            | Dissipation ou source   |
| Tension entrées numériques            | 24 V  |
| Type de tension d'entrée numérique    | DC  |
| Tension état 1 garanti                | >= 15 V pour entrée   |
| Tension état 0 garanti                | <= 5 V pour entrée  |
| Courant d'entrée TOR                  | 5 MA pour entrée<br>10,7 mA pour entrée rapide  |
| Impédance d'entrée                    | 4,7 kOhm pour entrée<br>2,81 kOhm pour entrée rapide  |
| Temps de réponse                      | 50 µs marche, I0...I13 terminal(s) pour entrée<br>50 µs arrêt, I0...I13 terminal(s) pour entrée<br><= 2 µs marche, I0...I7 terminal(s) pour entrée rapide<br><= 2 µs arrêt, I0...I7 terminal(s) pour entrée rapide<br><= 34 µs marche, Q0...Q9 terminal(s) pour sortie<br><= 250 µs arrêt, Q0...Q9 terminal(s) pour sortie<br><= 2 µs marche, Q0...Q3 terminal(s) pour sortie rapide<br><= 2 µs arrêt, Q0...Q3 terminal(s) pour sortie rapide |
| Temps de filtrage configurable        | 1 ms pour entrée rapide<br>12 ms pour entrée rapide<br>0 ms pour entrée<br>1 ms pour entrée<br>4 ms pour entrée<br>12 ms pour entrée  |
| Logique de sortie numérique           | Logique Positive (PNP)  |
| Limites de la tension de sortie       | 30 V CC   |
| Courant dans le commun de sortie      | 2 A avec Q0...Q3 terminal pour sortie rapide<br>2 A avec Q4...Q7 terminal pour sortie<br>1 A avec Q8...Q9 terminal pour sortie  |

|                                     |   |
|-------------------------------------|---|
| Maximum output frequency            | 20 KHz pour sortie rapide (mode PWM)<br>100 KHz pour sortie rapide (PLS mode)<br>1 kHz pour sortie  |
| Précision                           | +/- 0,1 % à 0,02...0,1 kHz pour sortie rapide<br>+/- 1 % à 0,1...1 kHz pour sortie rapide   |
| Courant de fuite maximum            | 5 µA pour sortie  |
| Chute de tension maximale           | <1 V  |
| Charge sur lampe à filament maximum | <2,4 W  |
| Type de protection                  | Protection contre les courts-circuits<br>Protection court circuit et surcharge avec réarmement automatique<br>Protection contre l'inversion de polarité pour sortie rapide  |
| Temps de reset                      | 10 Ms remise à zéro automatique sortie<br>12 s remise à zéro automatique sortie rapide  |
| Capacité de mémoire                 | 8 MB pour programme<br>64 Mo pour mémoire système RAM   |
| Données sauvegardées                | 128 MB mémoire flash intégrée pour sauvegarde programme utilisateur   |
| Équipement de stockage de données   | <= 16 GB carte SD (optionnel)   |
| Type de pile                        | BR2032 lithium non rechargeable, durée de vie de la batterie: 4 année(s)  |
| Temps de sauvegarde                 | 2 ans à 25 °C   |
| Temps d'exécution par Kinstruction  | 0,3 Ms pour tâche événementielle et périodique<br>0,7 ms pour autre instruction   |
| Structure d'application             | 8 tâches événement externe<br>4 tâches maîtres cycliques<br>3 tâches maîtres cycliques + 1 tâche libre<br>8 tâches événement  |
| Horodateur                          | Avec  |
| Dérive de l'horloge                 | <= 60 s/mois à 25 °C  |
| Fonctions du mouvement              | PTO fonction 4 canal(aux) (fréquence de positionnement: 100 kHz)<br>PTO fonction 4 canal(aux) pour sortie transistor (fréquence de positionnement: 1 kHz)   |
| Nombre d'entrée de comptage         | 4 entrée rapide (compteur rapide) à 200 kHz<br>14 Entrée standard à 1 kHz   |
| Type de signal de commande          | A/B à 100 kHz pour entrée rapide (compteur rapide)<br>Impulsion/Instruction à 200 kHz pour entrée rapide (compteur rapide)<br>Simple phase à 200 kHz pour entrée rapide (compteur rapide)   |
| Type de connexion intégrée          | Connexion en série non isolée serial 1 avec RJ45 connecteur et RS232/RS485 interface<br>Connexion en série non isolée serial 2 avec bornier débrochable à vis connecteur et RS485 interface<br>Port USB avec mini B USB 2.0 connecteur<br>Ethernet avec RJ45 connecteur<br>CANopen J1939 avec SUB-D 9 mâle connecteur   |
| Alimentation                        | (serial 1)alimentation liaison en série: 5 V, <200 mA   |
| Vitesse de transmission             | 1,2...115,2&nbsp;Kbit/S (115,2&nbsp;kbit/s par défaut) pour une longueur de bus de 15 m pour RS485<br>1,2...115,2&nbsp;Kbit/S (115,2&nbsp;kbit/s par défaut) pour une longueur de bus de 3 m pour RS232<br>480 Mbit/s pour une longueur de bus de 3 m pour USB<br>10/100 Mbit/s pour ethernet<br>1000 kbit/s pour une longueur de bus de 20 m pour CANopen<br>800 kbit/s pour une longueur de bus de 40 m pour CANopen<br>500 kbit/s pour une longueur de bus de 100 m pour CANopen<br>250 kbit/s pour une longueur de bus de 250 m pour CANopen<br>125 kbit/s pour une longueur de bus de 500 m pour CANopen<br>50 kbit/s pour une longueur de bus de 1000 m pour CANopen<br>20 kbit/s pour une longueur de bus de 2500 m pour CANopen |
| Protocole de communication          | Connexion en série non isolée: Modbus protocole maître /esclave   |
| Port Ethernet                       | 10BASE-T/100BASE-TX - 1 port(s) câble cuivre  |

|                                       |  |
|---------------------------------------|--|
| Ethernet services                     | Client/Serveur SNMP<br>Équipement client Modbus TCP<br>Serveur Modbus TCP<br>Client Modbus TCP<br>Accès var IEC<br>Client/Serveur FTP<br>Client SQL<br>Client DHCP<br>Adaptateur Ethernet/IP<br>Envoi et réception de message électronique du dispositif de commande à partir de la bibliothèque TCP/UDP<br>Serveur web (système WebVisu & XWeb)<br>Serveur OPC UA<br>Client DNS   |
| Signalisation locale                  | PWR: 1 LED (vert)<br>RUN: 1 LED (vert)<br>Erreur module (ERR): 1 LED (rouge)<br>Erreur E/S: 1 LED (rouge)<br>Accès par carte SD: 1 LED (vert)<br>BAT: 1 LED (rouge)<br>SL1: 1 LED (vert)<br>SL2: 1 LED (vert)<br>Défaut bus sur TM4: 1 LED (rouge)<br>État d'E/S: 1 DEL par canal (vert)<br>Activité du port Ethernet: 1 LED (vert)<br>Exécution CANopen: 1 LED (vert)<br>Erreur CANopen: 1 LED (vert)                                   |
| Raccordement électrique               | Bornier débrochable à vis pour entrées / sorties (pas 5,08 mm)<br>Bornier débrochable à vis pour connexion de l'alimentation électrique 24 &nbsp;V CC (pas 5,08 mm)  |
| Distance maximale entre les appareils | Câble non blindé: <50 m pour entrée<br>Câble blindé: <10 m pour entrée rapide<br>Câble non blindé: <50 m pour sortie<br>Câble blindé: <3 m pour sortie rapide  |
| Isolement                             | Entre alimentation et logique interne à 500 V CA<br>Non isolé entre alimentation et masse<br>Entre entrée et sortie à 500 V CA<br>Non isolé entre entrées<br>Entre entrée rapide et logique interne à 500 V CA<br>Entre sortie et logique interne à 500 V CA<br>Non-insulated between outputs<br>Entre sortie rapide et logique interne à 500 V CA   |
| Marquage                              | CE   |
| Tenue aux ondes de choc               | 1 KV lignes d'alimentation CC mode commun se conformer à EN/IEC 61000-4-5<br>1 KV câble blindé mode commun se conformer à EN/IEC 61000-4-5<br>0,5 KV lignes d'alimentation CC mode différentiel se conformer à EN/IEC 61000-4-5<br>1 KV sortie relais mode différentiel se conformer à EN/IEC 61000-4-5<br>1 KV entrée mode commun se conformer à EN/IEC 61000-4-5<br>1 KV sortie transistor mode commun se conformer à EN/IEC 61000-4-5 |
| Services Web                          | Serveur web  |
| Nombre maximum de connexions          | 16 équipement Ethernet/IP<br>8 serveur Modbus  |
| Profil services CANopen               | DS 301 V4.02<br>DR 303-1   |
| Nombre d'esclaves                     | 63 CANopen:  |
| Support de montage                    | Top hat type TH35-15 rail se conformer à IEC 60715<br>Top hat type TH35-7.5 rail conforming to IEC 60715<br>Plate or panel with fixing kit   |
| Hauteur                               | 90 mm  |
| Profondeur                            | 95 mm  |
| Largeur                               | 150 mm   |
| Poids du produit                      | 0,53 kg  |

## Environnement

|   |  |
|---|--|
| Normes  | ANSI/ISA 12-12-01<br>CSA C22.2 No 142<br>CSA C22.2 No 213<br>EN/IEC 61131-2:2007<br>Homologations marine (LR, ABS, DNV, GL)<br>UL 1604<br>UL 508   |
| Certifications du produit                                 | IACS E10<br>RCM<br>CULus<br>CSA  |
| Tenue aux décharges électrostatiques                      | 8 KV dans l'air se conformer à EN/IEC 61000-4-2<br>4 kV avec contact se conformer à EN/IEC 61000-4-2   |
| Tenue aux champs électromagnétiques rayonnés              | 10 V/M 80 MHz...1 GHz conforming to EN/IEC 61000-4-3<br>3 V/M 1.4 GHz...2 GHz se conformer à EN/IEC 61000-4-3<br>1 V/m 2 GHz...3 GHz se conformer à EN/IEC 61000-4-3   |
| Tenue aux transitoires rapides                            | 2 KV se conformer à EN/IEC 61000-4-4 (câbles d'alimentation)<br>1 KV (Ethernet line) conforming to EN/IEC 61000-4-4<br>1 KV (serial link) conforming to EN/IEC 61000-4-4<br>1 KV se conformer à EN/IEC 61000-4-4 (entrée)<br>1 kV se conformer à EN/IEC 61000-4-4 (sortie transistor)  |
| Résist perturb conduites, induites par champs fréqu radio | 10 V 0.15...80 MHz conforming to EN/IEC 61000-4-6<br>3 V 0.1...80 MHz se conformer à homologations marine (LR, ABS, DNV, GL)<br>10 V fréquence de détection (2, 3, 4, 6.2, 8.2, 12.6, 16.5, 18.8, 22, 25 MHz) se conformer à homologations marine (LR, ABS, DNV, GL)   |
| Émission électromagnétique                                | Conducted emissions - test level: 120...69 dBµV/m QP ( power lines) at 10...<br>150 kHz conforming to EN/IEC 55011<br>Conducted emissions - test level: 63 dBµV/m QP ( power lines) at 1.5...30 MHz<br>conforming to EN/IEC 55011<br>Émissions rayonnées - niveau de test: 40 dBµV/m QP classe A à 30...<br>230 MHz se conformer à EN/IEC 55011<br>Conducted emissions - test level: 79...63 dBµV/m QP ( power lines) at 150...<br>1500 kHz conforming to EN/IEC 55011<br>Émissions rayonnées - niveau de test: 47 dBµV/m QP classe A à 230...<br>1000 MHz se conformer à EN/IEC 55011 |
| Immunité aux micro-coupures                               | 10 ms  |
| Température de fonctionnement                             | -10...50 °C (installation à la verticale)<br>-10...55 °C (installation à l'horizontale)  |
| Température ambiante de stockage                          | -25...70 °C  |
| Humidité relative   | 10...95 %, sans condensation (in operation)<br>10...95 %, sans condensation (en mémoire)   |
| Degré de protection IP                                    | IP20 avec couvercle de protection en place   |
| Degré de pollution  | 2  |
| Altitude de fonctionnement                                | 0...2000 m   |
| Altitude de stockage                                      | 0...3000 m   |
| Tenue aux vibrations                                      | 3,5 mm à 5...8,4 Hz sur rail symétrique<br>3 gn à 8,4...150 Hz sur rail symétrique<br>3.5 mm at 5...8.4 Hz on panel mounting<br>3 gn at 8.4...150 Hz on panel mounting   |
| Tenue aux chocs mécaniques                                | 15 gn pour 11 ms   |

## Emballage

|                           |            |
|---------------------------|------------|
| Poids de l'emballage (Kg) | 606,000 g  |
| Hauteur de l'emballage 1  | 128,000 mm |
| Largeur de l'emballage 1  | 114,500 mm |
| Longueur de l'emballage 1 | 186,000 mm |

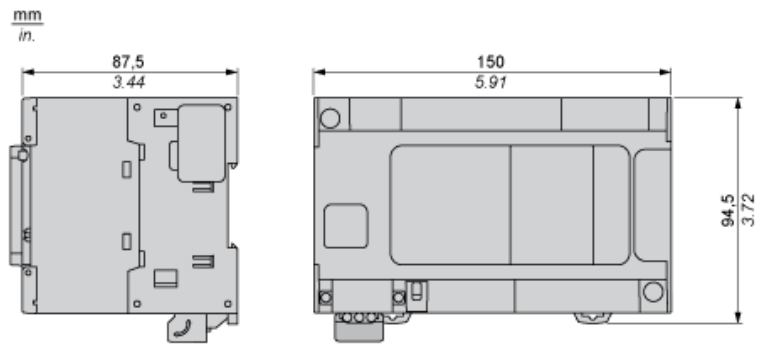
## Durabilité de l'offre

|                                     |  |
|-------------------------------------|--|
| Statut environnemental de l'offre   | Produit Green Premium  |
| Directive RoHS UE                   | Conformité pro-active (Produit en dehors du scope légal RoHS UE) <a href="#">Déclaration RoHS UE</a>   |
| Sans mercure                        | Oui  |
| Information sur les exemptions RoHS | <a href="#">Oui</a>  |
| Régulation RoHS Chine               | <a href="#">Déclaration RoHS Pour La Chine</a>   |
| Profil environnemental              | <a href="#">Profil Environnemental Du Produit</a>  |
| Profil de circularité               | <a href="#">Informations De Fin De Vie</a>   |
| DEEE                                | Sur le marché de l'Union Européenne, le produit doit être mis au rebut selon un protocole spécifique de collecte des déchets et ne jamais être jeté dans une poubelle d'ordures ménagères. |
| Sans PVC                            | Oui  |

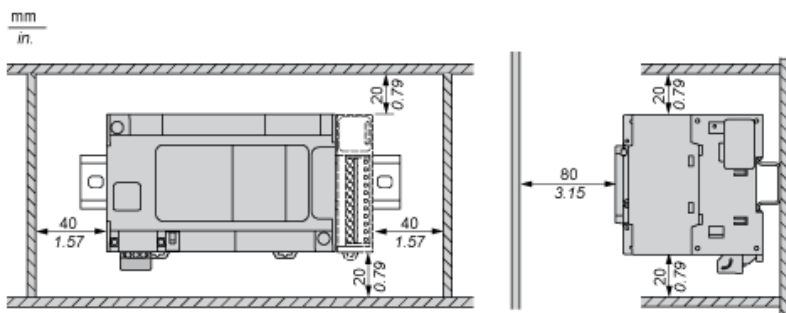
## Garantie contractuelle

|          |         |
|----------|---------|
| Garantie | 18 mois |
|----------|---------|

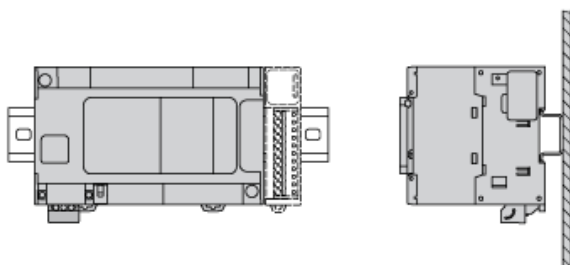
Dimensions



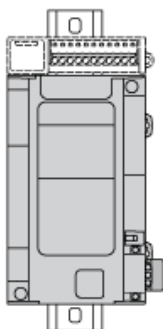
Dégagement



Position de montage

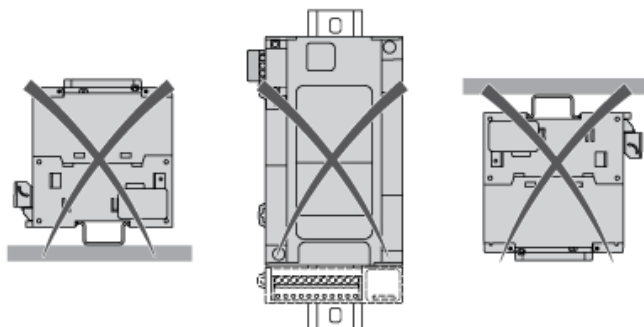


Montage acceptable



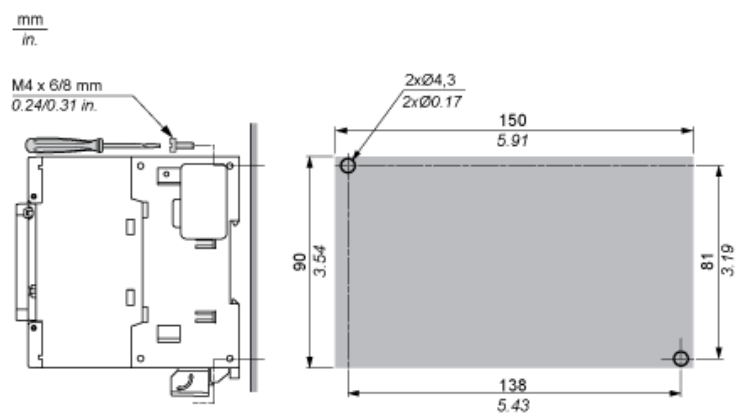
NOTE : Les modules d'extension doivent être montés au-dessus du contrôleur.

Montage incorrect



Montage direct sur panneau

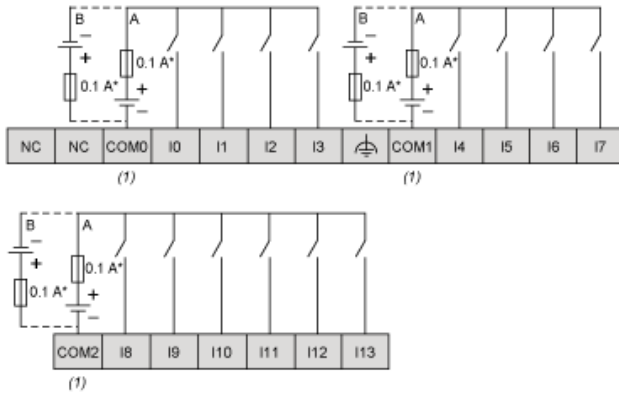
## Position des trous de montage





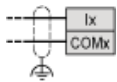
Entrées numériques

Schéma de câblage



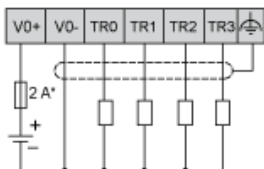
- (\*) : Fusible de type T
- (1) : Les bornes COM0, COM1 et COM2 ne sont pas connectées en interne
- (A) : Câblage à logique positive
- (B) : Câblage à logique négative

Câblage des entrées rapides (I0 à I7)



Sorties transistor rapides

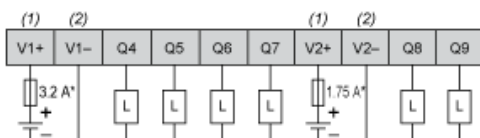
Schéma de câblage



- (\*) : Fusible à fusion rapide 2 A

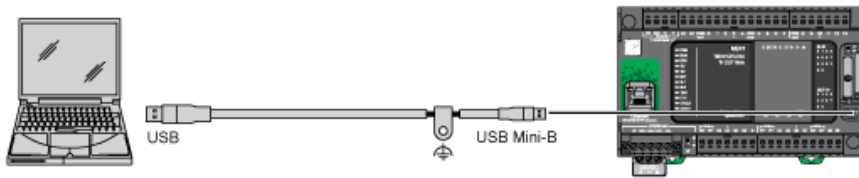
Sorties transistor

Schéma de câblage

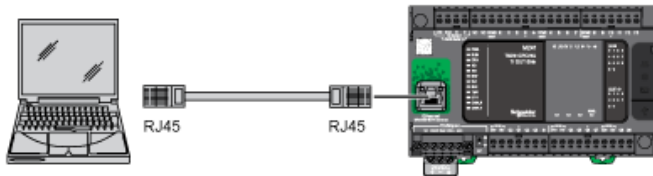


- (\*) : Fusible de type T
- (1) : Les bornes V1+ et V2+ ne sont pas connectées en interne.
- (2) : Les bornes -, V1- et V2- ne sont pas connectées en interne.

Raccordement USB mini B

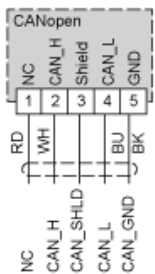


## Connexion Ethernet à un PC



## Connexion CANopen

### Schéma de câblage



| Broche | Signal      | Description                        | Marquage | Couleur du câble |
|--------|-------------|------------------------------------|----------|------------------|
| 1      | Non utilisé | Réservé                            | NC       | rouge            |
| 2      | CAN_H       | Ligne de bus CAN_H (dominant haut) | CAN_H    | blanc            |
| 3      | CAN_SHLD    | Blindage CAN facultatif            | Blindage | -                |
| 4      | CAN_L       | Ligne de bus CAN_L (dominant bas)  | CAN_L    | bleu             |
| 5      | CAN_GND     | Mise à la terre CAN                | GND      | noir             |