

# Modicon TM5

## Modules émetteur et récepteur

### Guide de référence du matériel

05/2019



---

Le présent document comprend des descriptions générales et/ou des caractéristiques techniques des produits mentionnés. Il ne peut pas être utilisé pour définir ou déterminer l'adéquation ou la fiabilité de ces produits pour des applications utilisateur spécifiques. Il incombe à chaque utilisateur ou intégrateur de réaliser l'analyse de risques complète et appropriée, l'évaluation et le test des produits pour ce qui est de l'application à utiliser et de l'exécution de cette application. Ni la société Schneider Electric ni aucune de ses sociétés affiliées ou filiales ne peuvent être tenues pour responsables de la mauvaise utilisation des informations contenues dans le présent document. Si vous avez des suggestions, des améliorations ou des corrections à apporter à cette publication, veuillez nous en informer.

Vous acceptez de ne pas reproduire, excepté pour votre propre usage à titre non commercial, tout ou partie de ce document et sur quelque support que ce soit sans l'accord écrit de Schneider Electric. Vous acceptez également de ne pas créer de liens hypertextes vers ce document ou son contenu. Schneider Electric ne concède aucun droit ni licence pour l'utilisation personnelle et non commerciale du document ou de son contenu, sinon une licence non exclusive pour une consultation « en l'état », à vos propres risques. Tous les autres droits sont réservés.

Toutes les réglementations locales, régionales et nationales pertinentes doivent être respectées lors de l'installation et de l'utilisation de ce produit. Pour des raisons de sécurité et afin de garantir la conformité aux données système documentées, seul le fabricant est habilité à effectuer des réparations sur les composants.

Lorsque des équipements sont utilisés pour des applications présentant des exigences techniques de sécurité, suivez les instructions appropriées.

La non-utilisation du logiciel Schneider Electric ou d'un logiciel approuvé avec nos produits matériels peut entraîner des blessures, des dommages ou un fonctionnement incorrect.

Le non-respect de cette consigne peut entraîner des lésions corporelles ou des dommages matériels.

© 2019 Schneider Electric. Tous droits réservés.

---

# Table des matières

---



	Consignes de sécurité .....	5
	A propos de ce manuel .....	7
<b>Partie I</b>	<b>Vue d'ensemble .....</b>	<b>11</b>
<b>Chapitre 1</b>	<b>Système TM5 Règles générales de mise en œuvre .....</b>	<b>13</b>
	Informations importantes pour l'installation et la maintenance .....	14
	Bonnes pratiques en matière de câblage .....	17
	Caractéristiques environnementales TM5 .....	21
	Instructions d'installation .....	24
	Remplacement à chaud des modules électroniques .....	25
<b>Chapitre 2</b>	<b>Vue d'ensemble des modules émetteur et récepteur TM5 .....</b>	<b>29</b>
	Description générale .....	30
	Description physique .....	33
<b>Partie II</b>	<b>Modules électroniques émetteur et récepteur</b>	
	<b>Système TM5 .....</b>	<b>37</b>
<b>Chapitre 3</b>	<b>Module électronique émetteur TM5SBET1 .....</b>	<b>39</b>
	TM5SBET1 présentation .....	40
	Caractéristiques du TM5SBET1 .....	43
	Schéma de câblage du TM5SBET1 .....	44
<b>Chapitre 4</b>	<b>Module électronique émetteur TM5SBET7 .....</b>	<b>45</b>
	TM5SBET7 présentation .....	46
	Caractéristiques du TM5SBET7 .....	49
	Schéma de câblage du TM5SBET7 .....	50
<b>Chapitre 5</b>	<b>Module électronique récepteur TM5SBER2 .....</b>	<b>51</b>
	Présentation du TM5SBER2 .....	52
	Caractéristiques du module TM5SBER2 .....	55
	Schéma de câblage du module TM5SBER2 .....	58
<b>Glossaire</b>	.....	<b>59</b>
<b>Index</b>	.....	<b>63</b>



# Consignes de sécurité



## Informations importantes

### AVIS

Lisez attentivement ces instructions et examinez le matériel pour vous familiariser avec l'appareil avant de tenter de l'installer, de le faire fonctionner, de le réparer ou d'assurer sa maintenance. Les messages spéciaux suivants que vous trouverez dans cette documentation ou sur l'appareil ont pour but de vous mettre en garde contre des risques potentiels ou d'attirer votre attention sur des informations qui clarifient ou simplifient une procédure.



La présence de ce symbole sur une étiquette "Danger" ou "Avertissement" signale un risque d'électrocution qui provoquera des blessures physiques en cas de non-respect des consignes de sécurité.



Ce symbole est le symbole d'alerte de sécurité. Il vous avertit d'un risque de blessures corporelles. Respectez scrupuleusement les consignes de sécurité associées à ce symbole pour éviter de vous blesser ou de mettre votre vie en danger.

## DANGER

**DANGER** signale un risque qui, en cas de non-respect des consignes de sécurité, **provoque** la mort ou des blessures graves.

## AVERTISSEMENT

**AVERTISSEMENT** signale un risque qui, en cas de non-respect des consignes de sécurité, **peut provoquer** la mort ou des blessures graves.

## ATTENTION

**ATTENTION** signale un risque qui, en cas de non-respect des consignes de sécurité, **peut provoquer** des blessures légères ou moyennement graves.

## AVIS

**AVIS** indique des pratiques n'entraînant pas de risques corporels.

---

## REMARQUE IMPORTANTE

L'installation, l'utilisation, la réparation et la maintenance des équipements électriques doivent être assurées par du personnel qualifié uniquement. Schneider Electric décline toute responsabilité quant aux conséquences de l'utilisation de ce matériel.

Une personne qualifiée est une personne disposant de compétences et de connaissances dans le domaine de la construction, du fonctionnement et de l'installation des équipements électriques, et ayant suivi une formation en sécurité leur permettant d'identifier et d'éviter les risques encourus.

# A propos de ce manuel



## Présentation

### Objectif du document

Ce guide décrit la mise en œuvre du matériel des modules électroniques émetteur et récepteur Modicon TM5. Il traite des pièces, des caractéristiques, des schémas de câblage, de l'installation et de la configuration des modules électroniques émetteur et récepteur Modicon TM5.

### Champ d'application

Ce document a été actualisé pour le lancement d'EcoStruxure™ Machine Expert V1.1.

### Document(s) à consulter

Titre de documentation	Référence
Modicon TM5 - Configuration des modules d'extension - Guide de programmation	<a href="#"><i>EIO0000003179 (ENG)</i></a> <a href="#"><i>EIO0000003180 (FRE)</i></a> <a href="#"><i>EIO0000003181 (GER)</i></a> <a href="#"><i>EIO0000003182 (SPA)</i></a> <a href="#"><i>EIO0000003183 (ITA)</i></a> <a href="#"><i>EIO0000003184 (CHS)</i></a>
Système Flexible Modicon TM5 / TM7 - Guide d'installation et de planification	<a href="#"><i>EIO0000003161 (ENG)</i></a> <a href="#"><i>EIO0000003162 (FRE)</i></a> <a href="#"><i>EIO0000003163 (GER)</i></a> <a href="#"><i>EIO0000003164 (SPA)</i></a> <a href="#"><i>EIO0000003165 (ITA)</i></a> <a href="#"><i>EIO0000003166 (CHS)</i></a>
Instruction de service des modules électroniques de communication émetteur et récepteur TM5	<a href="#"><i>S1A12567(ENG)</i></a>

Vous pouvez télécharger ces publications et autres informations techniques depuis notre site web à l'adresse : <https://www.schneider-electric.com/en/download>

  **DANGER**

**RISQUE D'ELECTROCUTION, D'EXPLOSION OU D'ARC ELECTRIQUE**

- Coupez toutes les alimentations de tous les équipements, y compris les équipements connectés, avant de retirer les caches ou les portes d'accès, ou avant d'installer ou de retirer des accessoires, matériels, câbles ou fils, sauf dans les cas de figure spécifiquement indiqués dans le guide de référence du matériel approprié à cet équipement.
- Utilisez toujours un appareil de mesure de tension réglé correctement pour vous assurer que l'alimentation est coupée conformément aux indications.
- Remettez en place et fixez tous les caches de protection, accessoires, matériels, câbles et fils et vérifiez que l'appareil est bien relié à la terre avant de le remettre sous tension.
- N'utilisez que la tension indiquée pour faire fonctionner cet équipement et les produits associés.

**Le non-respect de ces instructions provoquera la mort ou des blessures graves.**

 **DANGER**

**RISQUE D'EXPLOSION**

- Utilisez uniquement cet équipement dans les zones non dangereuses ou dans les zones conformes à la classe I, Division 2, Groupes A, B, C et D.
- Ne remplacez pas les composants susceptibles de nuire à la conformité à la Classe I Division 2.
- Assurez-vous que l'alimentation est coupée ou que la zone ne présente aucun danger avant de connecter ou de déconnecter l'équipement.
- N'utilisez le ou les ports USB que si la zone est identifiée comme non dangereuse.

**Le non-respect de ces instructions provoquera la mort ou des blessures graves.**



## AVERTISSEMENT

### PERTE DE CONTROLE

- Le concepteur d'un système de commande doit envisager les modes de défaillance possibles des chemins de commande et, pour certaines fonctions de commande critiques, prévoir un moyen d'atteindre un état sécurisé en cas de défaillance d'un chemin, et après cette défaillance. Par exemple, l'arrêt d'urgence, l'arrêt en cas de surcourse, la coupure de courant et le redémarrage sont des fonctions de contrôle cruciales.
- Des canaux de commande séparés ou redondants doivent être prévus pour les fonctions de commande critique.
- Les liaisons de communication peuvent faire partie des canaux de commande du système. Soyez particulièrement attentif aux implications des retards de transmission imprévus ou des pannes de liaison.
- Respectez toutes les réglementations de prévention des accidents ainsi que les consignes de sécurité locales.<sup>1</sup>
- Chaque implémentation de cet équipement doit être testée individuellement et entièrement pour s'assurer du fonctionnement correct avant la mise en service.

**Le non-respect de ces instructions peut provoquer la mort, des blessures graves ou des dommages matériels.**

<sup>1</sup> Pour plus d'informations, consultez le document NEMA ICS 1.1 (dernière édition), « Safety Guidelines for the Application, Installation, and Maintenance of Solid State Control » (Directives de sécurité pour l'application, l'installation et la maintenance de commande statique) et le document NEMA ICS 7.1 (dernière édition), « Safety Standards for Construction and Guide for Selection, Installation, and Operation of Adjustable-Speed Drive Systems » (Normes de sécurité relatives à la construction et manuel de sélection, installation et opération de variateurs de vitesse) ou son équivalent en vigueur dans votre pays.

## AVERTISSEMENT

### FONCTIONNEMENT IMPREVU DE L'EQUIPEMENT

- N'utilisez que le logiciel approuvé par Schneider Electric pour faire fonctionner cet équipement.
- Mettez à jour votre programme d'application chaque fois que vous modifiez la configuration matérielle physique.

**Le non-respect de ces instructions peut provoquer la mort, des blessures graves ou des dommages matériels.**



---

# Partie I

## Vue d'ensemble

---

### Contenu de cette partie

Cette partie contient les chapitres suivants :

Chapitre	Titre du chapitre	Page
1	Système TM5Règles générales de mise en œuvre	13
2	Vue d'ensemble des modules émetteur et récepteur TM5	29



---

# Chapitre 1

## Système TM5 Règles générales de mise en œuvre

---

### Contenu de ce chapitre

Ce chapitre contient les sujets suivants :

Sujet	Page
Informations importantes pour l'installation et la maintenance	14
Bonnes pratiques en matière de câblage	17
Caractéristiques environnementales TM5	21
Instructions d'installation	24
Remplacement à chaud des modules électroniques	25

## Informations importantes pour l'installation et la maintenance

### Avant le démarrage

Avant de procéder à l'installation de votre Système TM5, veuillez lire attentivement le présent chapitre et assurez-vous de bien comprendre son contenu.

L'utilisation et l'application des informations fournies dans le présent document exigent des compétences en matière de conception et de programmation de systèmes de commande automatisés. Vous seul, en tant que constructeur ou intégrateur de machine, pouvez connaître toutes les conditions et facteurs présents lors de l'installation, de la configuration, de l'exploitation et de la maintenance de la machine ou du processus, et êtes donc en mesure de déterminer les équipements et systèmes d'automatisme, ainsi que les sécurités et verrouillages associés qui peuvent être utilisés correctement et efficacement. Pour la sélection d'équipement d'automatisme et de commande, comme de tout équipement ou logiciel associé, pour une application spécifique, vous devez aussi prendre en compte les normes et réglementations locales, régionales ou nationales applicables.

Soyez particulièrement attentif aux consignes de sécurité, aux différentes caractéristiques électriques requises et aux normes applicables à votre machine ou au processus utilisé dans ces équipements.

## ***AVIS***

### **DECHARGE ELECTROSTATIQUE**

- Stockez tous les composants dans leur emballage de protection jusqu'à leur assemblage.
- Ne touchez jamais des pièces conductrices tels que des contacts ou des bornes.

**Le non-respect de ces instructions peut provoquer des dommages matériels.**

## Débranchement de l'alimentation

Tous les modules et les options doivent être assemblés et installés avant l'installation du système de contrôle sur un rail, une plaque de montage ou dans un panneau. Retirez le système de contrôle du rail de montage, de la plaque de montage ou du panneau avant de démonter l'équipement.

### DANGER

#### RISQUE D'ELECTROCUTION, D'EXPLOSION OU D'ARC ELECTRIQUE

- Coupez toutes les alimentations de tous les équipements, y compris les équipements connectés, avant de retirer les caches ou les portes d'accès, ou avant d'installer ou de retirer des accessoires, matériels, câbles ou fils, sauf dans les cas de figure spécifiquement indiqués dans le guide de référence du matériel approprié à cet équipement.
- Utilisez toujours un appareil de mesure de tension réglé correctement pour vous assurer que l'alimentation est coupée conformément aux indications.
- Remettez en place et fixez tous les caches de protection, accessoires, matériels, câbles et fils et vérifiez que l'appareil est bien relié à la terre avant de le remettre sous tension.
- N'utilisez que la tension indiquée pour faire fonctionner cet équipement et les produits associés.

**Le non-respect de ces instructions provoquera la mort ou des blessures graves.**

## Consignes relatives à la programmation

### AVERTISSEMENT

#### FONCTIONNEMENT IMPREVU DE L'EQUIPEMENT


- N'utilisez que le logiciel approuvé par Schneider Electric pour faire fonctionner cet équipement.
- Mettez à jour votre programme d'application chaque fois que vous modifiez la configuration matérielle physique.

**Le non-respect de ces instructions peut provoquer la mort, des blessures graves ou des dommages matériels.**

## Environnement d'utilisation

 <b>AVERTISSEMENT</b>
<b>FONCTIONNEMENT IMPREVU DE L'EQUIPEMENT</b> Installez et utilisez cet équipement conformément aux conditions décrites dans les caractéristiques d'environnement. <b>Le non-respect de ces instructions peut provoquer la mort, des blessures graves ou des dommages matériels.</b>

## Consignes relatives à l'installation

 <b>AVERTISSEMENT</b>
<b>FONCTIONNEMENT IMPREVU DE L'EQUIPEMENT</b> <ul style="list-style-type: none"><li>● En cas de risques de lésions corporelles ou de dommages matériels, utilisez les verrous de sécurité appropriés.</li><li>● Installez et utilisez cet équipement dans une armoire correspondant à l'environnement cible et sécurisée par un mécanisme de verrouillage à clé ou à outil.</li><li>● L'alimentation des capteurs ou actionneurs ne doit servir qu'à alimenter les capteurs et actionneurs connectés au module.</li><li>● Les circuits d'alimentation et de sortie doivent être câblés et protégés par fusibles, conformément aux exigences des réglementations locales et nationales concernant l'intensité et la tension nominales de l'équipement.</li><li>● N'utilisez pas cet équipement dans des fonctions d'automatisme de sécurité, sauf s'il s'agit d'un équipement de sécurité fonctionnelle conforme aux réglementations et normes applicables.</li><li>● Cet équipement ne doit être ni démonté, ni réparé, ni modifié.</li><li>● Ne raccordez aucun fil à des connexions réservées, inutilisées ou portant la mention No Connection (N.C.).</li></ul> <b>Le non-respect de ces instructions peut provoquer la mort, des blessures graves ou des dommages matériels.</b>

**NOTE :** Les types de fusibles JDYX2 et JDYX8 sont reconnus par le label UL et homologués CSA.



## Bonnes pratiques en matière de câblage

### Introduction

Il existe plusieurs règles à respecter pour le câblage du Système TM5.

### Règles de câblage



#### **RISQUE D'ELECTROCUTION, D'EXPLOSION OU D'ARC ELECTRIQUE**

- Coupez toutes les alimentations de tous les équipements, y compris les équipements connectés, avant de retirer les caches ou les portes d'accès, ou avant d'installer ou de retirer des accessoires, matériels, câbles ou fils, sauf dans les cas de figure spécifiquement indiqués dans le guide de référence du matériel approprié à cet équipement.
- Utilisez toujours un appareil de mesure de tension réglé correctement pour vous assurer que l'alimentation est coupée conformément aux indications.
- Remettez en place et fixez tous les caches de protection, accessoires, matériels, câbles et fils et vérifiez que l'appareil est bien relié à la terre avant de le remettre sous tension.
- N'utilisez que la tension indiquée pour faire fonctionner cet équipement et les produits associés.

**Le non-respect de ces instructions provoquera la mort ou des blessures graves.**

Les règles suivantes doivent être respectées pour le câblage du Système TM5 :

- Le câblage des E/S et de la communication doit être séparé du câblage d'alimentation. Acheminez ces deux types de câblage dans des gaines séparées.
- Vérifiez que les conditions d'utilisation et d'environnement respectent les plages spécifiées.
- Utilisez des câbles de taille appropriée, afin de respecter les exigences en matière de courant et de tension.
- Utilisez uniquement des conducteurs en cuivre.
- Utilisez des câbles blindés à paires torsadées pour les signaux du bus TM5 et des E/S rapides, analogiques ou expertes.
- Utilisez des câbles blindés à paires torsadées pour le codeur, les réseaux et le bus de terrain (CAN, série, Ethernet).

Utilisez des câbles blindés et reliés à la terre pour toutes les entrées et sorties analogiques et haut débit, ainsi que pour les connexions de communication. Si vous n'utilisez pas de câbles blindés pour ces connexions, les interférences électromagnétiques peuvent détériorer la qualité du signal. Des signaux dégradés peuvent provoquer un fonctionnement imprévu du contrôleur ou des modules et équipements connectés.

## ⚠ AVERTISSEMENT

### FONCTIONNEMENT IMPREVU DE L'EQUIPEMENT

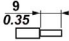


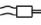

- Utilisez des câbles blindés pour toutes les E/S rapides, les E/S analogiques et les signaux de communication.
- Reliez à la terre le blindage des câbles des E/S analogiques, des E/S rapides et des signaux de communication au même point<sup>1</sup>.
- Faites courir les câbles de communication et d'E/S séparément des câbles d'alimentation.

**Le non-respect de ces instructions peut provoquer la mort, des blessures graves ou des dommages matériels.**

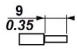



<sup>1</sup>La mise à la terre multipoint est autorisée si les connexions sont reliées à une terre équipotentielle dimensionnée pour éviter tout endommagement des blindages de câbles, en cas de court-circuit du système d'alimentation.

Reportez-vous à la section Mise à la terre du système TM5 pour raccorder les câbles blindés à la terre.

Ce tableau indique les sections de fil à utiliser avec les borniers à ressort débrochables (TM5ACTB06, TM5ACTB12, TM5ACTB12, TM5ACTB12PS et TM5ACTB32) :

$\frac{\text{mm}}{\text{in.}}$ 				
mm <sup>2</sup>	0,08...2,5	0,25...2,5	0,25...1,5	2 x 0,25...2 x 0,75
AWG	28...14	24...14	24...16	2 x 24...2 x 18

Ce tableau indique les sections de fil à utiliser avec les borniers TM5ACTB16 :

mm in.				
mm <sup>2</sup>		0,08...1,5	0,25...1,5	0,25...0,75
AWG		28...16	24...16	24...20

## DANGER

### RISQUE D'INCENDIE

- Utilisez uniquement les sections de fil appropriées pour la capacité de courant maximum des voies d'E/S et des alimentations.

**Le non-respect de ces instructions provoquera la mort ou des blessures graves.**

Les connecteurs à insertion nulle du bornier sont conçus pour ne recevoir qu'un seul fil ou une extrémité de câble. Pour insérer deux fils sur le même connecteur, vous devez utiliser un embout double pour prévenir tout desserrage.

## DANGER

### RISQUE DE CHOC ELECTRIQUE EN RAISON DE CABLAGE NON SERRE

N'insérez pas plus d'un fil par connecteur du bornier à ressort, sauf si vous utilisez un embout double (férule).

**Le non-respect de ces instructions provoquera la mort ou des blessures graves.**

## Bornier TM5

Le branchement d'un bornier inapproprié à un module électronique peut entraîner un fonctionnement imprévu de l'application et/ou endommager le module électronique.

## DANGER

### CHOC ÉLECTRIQUE OU FONCTIONNEMENT IMPRÉVU DE L'ÉQUIPEMENT

Connectez les borniers à leur emplacement désigné.

**Le non-respect de ces instructions provoquera la mort ou des blessures graves.**

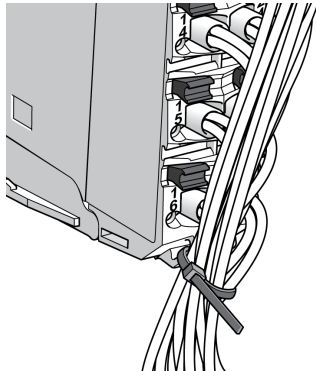
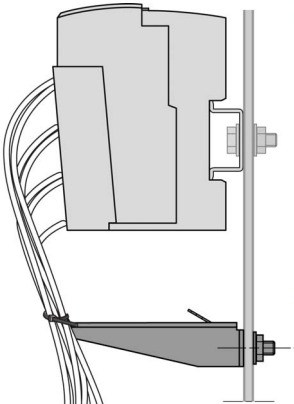
**NOTE :** Pour éviter l'insertion incorrecte d'un bornier, veillez à ce que chaque bornier et module électronique soit codé de façon claire et unique.

### Dispositif de protection TM5 avec collier de câble

Il existe deux méthodes pour réduire les contraintes sur les câbles :

- Les borniers ont des fentes de fixation de colliers de câbles. Un collier de câble peut être passé dans cette fente pour fixer les câbles et fils et réduire la contrainte entre ceux-ci et les raccordements de borniers.
- Après la mise à la terre du système TM5 au moyen d'une plaque de mise à la terre TM2XMTGB, les fils peuvent être regroupés et fixés aux pattes de la plaque de mise à la terre à l'aide d'attaches afin de réduire les contraintes sur les câbles.

Le tableau suivant indique la taille des attaches de câble et illustre les deux méthodes possibles pour réduire les contraintes sur les câbles :

Taille de l'attache de câble	Bornier	Plaque de mise à la terre TM2XMTGB
Épaisseur	1,2 mm (0,05 in.) maximum	1,2 mm (0,05 in.)
Largeur	4 mm (0,16 in.) maximum	2,5 à 3 mm (0,1 à 0,12 in.)
Illustration du montage		

## **⚠ AVERTISSEMENT**

### **DECONNEXION ACCIDENTELLE DE LA TERRE DE PROTECTION (PE)**

- N'utilisez pas la barre de mise à la terre TM2XMTGB pour obtenir une terre de protection (PE).
- N'utilisez la plaque de mise à la terre TM2XMTGB que pour obtenir une terre fonctionnelle (FE).

**Le non-respect de ces instructions peut provoquer la mort, des blessures graves ou des dommages matériels.**

## Caractéristiques environnementales TM5

### Exigences d'enveloppe

Conformément à la publication 11 de la CEI/CISPR, les composants TM5 font partie des équipements industriels de Zone B, Classe A. S'ils sont utilisés dans d'autres environnements que ceux décrits dans la norme ou dans des environnements qui ne répondent pas aux spécifications de ce manuel, vous pourrez avoir des difficultés à respecter les exigences de compatibilité électromagnétique en présence d'interférences rayonnées et/ou conduites.

Les composants TM5 sont conformes aux directives de la Communauté européenne (CE) relatives aux équipements de type ouvert, tels que définis par la norme EN61131-2. Vous devez les installer dans un boîtier conçu pour un environnement particulier et pour minimiser le risque de contact accidentel avec des tensions dangereuses. Le boîtier doit être en métal afin d'optimiser l'immunité électromagnétique du système TM5. Pour éviter les accès non autorisés, le boîtier doit disposer d'un mécanisme de verrouillage, ce qui est obligatoire pour la conformité UL.

### Caractéristiques environnementales

Cet équipement est conforme aux normes UL et CSA et la marque de certification de chacune est apposée dessus. La conformité CE de tous les modules est en outre certifiée. Il est conçu pour être utilisé dans un environnement industriel à degré de pollution 2.

**NOTE :** Certaines caractéristiques des modules peuvent être différentes de celles présentées dans les tableaux ci-dessous. Pour plus d'informations, consultez le chapitre relatif à votre module spécifique.

Le tableau ci-dessous présente les caractéristiques environnementales générales :

Caractéristique	Spécification minimum	Plage testée	
Norme	IEC61131-2	–	
Normes gouvernementales	UL 508 CSA 22.2 No. 142-M1987 CSA 22.2 No. 213-M1987	–	
Température ambiante de fonctionnement	–	Installation horizontale	0 à 55 °C (32 à 131 °F)
	–	Installation verticale	0 à 50 °C (32 à 122 °F)
Température de stockage	–	-25 à 70 °C (-13 à 158 °F)	
Humidité relative	–	5 à 95 % (sans condensation)	
Degré de pollution	IEC60664	2	
Degré de protection	IEC61131-2	IP20	
Immunité contre la corrosion	Aucune	–	
Altitude de fonctionnement	–	0 à 2000 m (0 à 6560 ft.)	
<b>NOTE :</b> Les plages testées peuvent indiquer des valeurs excédant celles de la norme CEI. Toutefois, nos normes internes définissent les contraintes nécessaires pour les environnements industriels. Dans tous les cas, la spécification minimale (si indiquée) est mémorisée.			

Caractéristique		Spécification minimum	Plage testée
Altitude de stockage		–	0 à 3000 m (0 à 9842 ft.)
Résistance aux vibrations		–	Montage sur un rail DIN 3,5 mm (0.138 in.) amplitude fixe de 5 à 8,4 Hz Accélération fixe de 9,8 m/s <sup>2</sup> (1 g <sub>n</sub> ) entre 8,4 et 150 Hz
Résistance aux chocs mécaniques		–	147 m/s <sup>2</sup> (15 g <sub>n</sub> ) sur une durée de 11 ms
Type de connexion	Bornier à ressort débrochable	–	–
Cycles d'insertion/de retrait de connecteur		–	50
<p><b>NOTE :</b> Les plages testées peuvent indiquer des valeurs excédant celles de la norme CEI. Toutefois, nos normes internes définissent les contraintes nécessaires pour les environnements industriels. Dans tous les cas, la spécification minimale (si indiquée) est mémorisée.</p>			

### Sensibilité électromagnétique

Le tableau ci-dessous indique les spécifications de la sensibilité électromagnétique du Système TM5 :

Caractéristique		Spécification minimum	Plage testée
Décharge électrostatique		CEI/EN 61000-4-2	8 kV (décharge dans l'air), critères B 4 kV (décharge de contact), critères B
Champs électromagnétiques		CEI/EN 61000-4-3	10 V/m (de 80 MHz à 2 GHz), critères A 10 V/m (80 MHz à 2,7 GHz) <sup>(1)</sup>
Salve transitoire rapide		IEC/EN 61000-4-4	Lignes d'alimentation : 2 kV, critères B E/S : 1 kV, critères B Câble blindé : 1 kV, critères B Taux de répétition : 5 et 100 KHz
Immunité aux surtensions transitoires circuit 24 V CC		IEC/EN 61000-4-5	1 kV en mode commun, critères B 0,5 kV en mode différentiel, critères B
Circuit de 230 V CA de protection contre les surtensions		IEC/EN 61000-4-5	2 kV en mode commun, critères B 1 kV en mode différentiel, critères B
Champ électromagnétique induit		IEC/EN 61000-4-6	10 V <sub>eff</sub> (de 0,15 à 80 MHz), critères A
<p><b>Critères A</b> Fonctionnement ininterrompu durant le test.  <b>Critères B</b> Brève interruption autorisée durant le test.  <b>(1)</b> Applicable pour TM5SE11C20005 et TM5SE1MISC20005.</p>			
<p><b>NOTE :</b> Les plages testées peuvent indiquer des valeurs excédant celles de la norme CEI. Toutefois, nos normes internes définissent les contraintes nécessaires pour les environnements industriels. Dans tous les cas, la spécification minimale (si indiquée) est mémorisée.</p>			

Caractéristique	Spécification minimum	Plage testée
Emissions conduites	EN 55011 (IEC/CISPR11)	150 à 500 kHz, quasi crête 79 dB ( $\mu$ V) 500 kHz à 30 MHz, quasi crête 73 dB ( $\mu$ V)
Émissions rayonnées	EN 55011 (IEC/CISPR11)	30 à 230 MHz, 10 m à 40 dB ( $\mu$ V/m) 230 MHz à 1 GHz, 10 m à 47 dB ( $\mu$ V/m)
<p><b>Critères A</b> Fonctionnement ininterrompu durant le test.  <b>Critères B</b> Brève interruption autorisée durant le test.  <b>(1)</b> Applicable pour TM5SE1IC20005 et TM5SE1MISC20005.</p> <p><b>NOTE :</b> Les plages testées peuvent indiquer des valeurs excédant celles de la norme CEI. Toutefois, nos normes internes définissent les contraintes nécessaires pour les environnements industriels. Dans tous les cas, la spécification minimale (si indiquée) est mémorisée.</p>		

## Instructions d'installation

### Installation

Le tableau suivant indique les références des documents relatifs aux exigences d'espacement à respecter et à l'installation des modules électroniques et des accessoires.

<b>Espace nécessaire</b>	Concernant les positions de montage et les dégagements minimum, les modules électroniques s'installent conformément aux règles définies pour les contrôleurs. Reportez-vous à la section <i>Installation du système TM5 dans un boîtier</i> (voir <i>Système Flexible Modicon TM5 / TM7, Guide d'installation et de planification</i> ).
<b>modules électroniques installation</b>	Consultez : <ul style="list-style-type: none"> <li>● <i>Tableau d'associations TM5</i> (voir <i>Système Flexible Modicon TM5 / TM7, Guide d'installation et de planification</i>).</li> <li>● <i>Extension du système TM5</i> (voir <i>Système Flexible Modicon TM5 / TM7, Guide d'installation et de planification</i>).</li> </ul>
<b>Installation des accessoires</b>	Consultez la section <i>Installation des accessoires</i> (voir <i>Système Flexible Modicon TM5 / TM7, Guide d'installation et de planification</i> ).



## Remplacement à chaud des modules électroniques

### Définition

Le remplacement à chaud est l'opération qui consiste à retirer un module électronique de son embase de bus pour le remplacer par un module électronique identique lorsque le Système TM5 est sous tension, cette opération s'effectuant sans perturber le fonctionnement normal du contrôleur. Le module électronique de remplacement identique (ou le module d'origine si vous le remplacez dans son embase de bus) commence à fonctionner immédiatement après son installation.

### Considérations relatives au remplacement à chaud

Avant de lancer une opération de remplacement à chaud, vérifiez que le type de module électronique accepte les remplacements à chaud (*voir page 27*).

Pour effectuer le retrait ou l'insertion d'un module d'E/S sous tension, utilisez vos mains uniquement. N'utilisez aucun outil pour effectuer le remplacement à chaud de modules, car ils pourraient être exposés à des tensions dangereuses. Vous devez aussi retirer le bornier avant de retirer le module électronique de son embase de bus. Le remplacement à chaud n'est autorisé que si le module de remplacement est identique au module remplacé.

### DANGER

#### EXPLOSION OU CHOC ELECTRIQUE

- N'effectuez aucune opération d'échange à chaud dans des zones connues comme dangereuses.
- N'utilisez que vos mains.
- N'utilisez aucun outil métallique.
- Ne déconnectez aucun câble du bornier.
- Ne remplacez un module électronique que par un modèle de référence identique.

**Le non-respect de ces instructions provoquera la mort ou des blessures graves.**

**NOTE :** Seul le module électronique peut être remplacé à chaud. Ne tentez pas un remplacement à chaud sur l'embase de bus, ou sur des modules électroniques intégrés à leurs embases de bus comme les modules d'E/S compactes.

Vous devez bien connaître et prévoir les conséquences du remplacement à chaud de certains modules. Le remplacement à chaud de modules qui commandent la distribution de l'alimentation à d'autres modules, par exemple, peut avoir une incidence sur votre machine ou votre processus. Les modules de distribution d'alimentation, de distribution d'alimentation d'interface, de distribution communs, d'interface de bus terrain, ainsi que les modules émetteurs et récepteurs, assurent tous la distribution d'alimentation ou de communications à d'autres modules électroniques. La déconnexion du connecteur de ces modules coupe l'alimentation ou les communications des modules qu'ils desservent.

Ainsi, certains modules de distribution d'alimentation (PDM) alimentent à la fois le bus d'alimentation TM5 et un segment d'alimentation d'E/S 24 VCC. Il se peut que le remplacement du PDM soit nécessaire lorsque l'un de ces services n'est plus opérationnel mais l'autre fonctionne. Dans ce cas, le remplacement à chaud du PDM interrompra le service qui est toujours opérationnel et coupera l'alimentation des modules qui reçoivent du courant de ce service.

Les configurations d'E/S qui emploient des modules de distribution communs requièrent une attention particulière lorsque les possibilités de câblage sont limitées par de faibles longueurs de câble. Le cas peut se présenter lorsque pour remplacer à chaud un module électronique devenu inutilisable, vous devez déconnecter le connecteur du module commun qui le dessert. Ce même module commun peut en effet être connecté à d'autres modules ou équipements que le module que vous souhaitez remplacer à chaud. Dans ce cas, la déconnexion du module commun coupera inévitablement l'alimentation de ces autres modules et/ou équipements. Vérifiez que vous pouvez déterminer les tranches d'E/S ou équipements connectés au module commun et les répercussions qu'aurait une déconnexion sur votre machine ou votre processus avant de tenter un remplacement à chaud.

## AVERTISSEMENT

### PERTE DE CONTROLE

- Le concepteur d'un système de commande doit envisager les modes de défaillance possibles des chemins de commande et, pour certaines fonctions de commande critiques, prévoir un moyen d'atteindre un état sécurisé en cas de défaillance d'un chemin, et après cette défaillance. Par exemple, l'arrêt d'urgence, l'arrêt en cas de surcourse, la coupure de courant et le redémarrage sont des fonctions de contrôle cruciales.
- Des canaux de commande séparés ou redondants doivent être prévus pour les fonctions de commande critique.
- Les liaisons de communication peuvent faire partie des canaux de commande du système. Soyez particulièrement attentif aux implications des retards de transmission imprévus ou des pannes de liaison.
- Respectez toutes les réglementations de prévention des accidents ainsi que les consignes de sécurité locales.<sup>1</sup>
- Chaque implémentation de cet équipement doit être testée individuellement et entièrement pour s'assurer du fonctionnement correct avant la mise en service.

**Le non-respect de ces instructions peut provoquer la mort, des blessures graves ou des dommages matériels.**

<sup>1</sup> Pour plus d'informations, consultez le document NEMA ICS 1.1 (dernière édition), « Safety Guidelines for the Application, Installation, and Maintenance of Solid State Control » (Directives de sécurité pour l'application, l'installation et la maintenance de commande statique) et le document NEMA ICS 7.1 (dernière édition), « Safety Standards for Construction and Guide for Selection, Installation, and Operation of Adjustable-Speed Drive Systems » (Normes de sécurité relatives à la construction et manuel de sélection, installation et opération de variateurs de vitesse) ou son équivalent en vigueur dans votre pays.

**NOTE :** Assurez-vous de bien connaître les conséquences d'un remplacement à chaud sur tous les modules et équipements connectés liés à votre machine ou votre processus.

### Modules non remplaçables à chaud

Les modules électroniques non remplaçables à chaud sont les suivants :

TM5	Type de module électronique	Motifs
Controller	Communication PCI	Après le remplacement du module de communication PCI, un redémarrage est nécessaire pour que le nouveau module soit reconnu par le contrôleur.
	Module de distribution d'alimentation du contrôleur	Ces modules ne peuvent pas être retirés.
	Modules d'E/S intégrées	
Interface de bus de terrain	Module d'interface CANopen	Le remplacement du module d'interface CANopen dépend de l'architecture du maître CANopen. Consultez le Guide de mise en œuvre générique CANopen et les documents associés au maître CANopen.
E/S compactes	Modules d'E/S	Ces modules ne peuvent pas être retirés.



---

# Chapitre 2

## Vue d'ensemble des modules émetteur et récepteur TM5

---

### Vue d'ensemble

Ce chapitre présente les modules électroniques émetteur et récepteur TM5.

### Contenu de ce chapitre

Ce chapitre contient les sujets suivants :

Sujet	Page
Description générale	30
Description physique	33

## Description générale

### Présentation

Le système Système TM5 fournit un système de rack virtuel par l'intermédiaire d'une embase décentralisée. Cette embase décentralisée contient une configuration locale et plusieurs configurations distantes reliées par des câbles de bus d'extension spécifiques. Les modules électroniques d'émission et de réception TM5 gèrent la communication entre les modules électroniques distants par le biais des câbles de bus d'extension.

Les modules électroniques émetteur et récepteur TM5 doivent être associés à une embase de bus et un bornier.

### Fonctions d'flot distantes

Le tableau ci-dessous contient des informations sur l'émetteur et le récepteur TM5 utilisés dans le système Système TM5 :

Référence	Description
TM5SBET1 <i>(voir page 40)</i>	Envoie sur le bus de données TM5.
TM5SBET7 <i>(voir page 45)</i>	Emet sur le bus de données TM7 et fournit l'alimentation par le bus TM7 aux blocs d'extension d'E/S TM7.
TM5SBER2 <i>(voir page 52)</i>	Reçoit le bus de données TM5, fournit l'alimentation au segment d'E/S 24 VCC et fournit l'alimentation du bus TM5 aux blocs d'extension d'E/S TM5.
TCSXCNNXN100	Câble de bus d'extension

### Caractéristiques des câbles

Le câble TM5 utilisé entre les modules émetteur et récepteur est le câble TCSXCNNXN100, qui mesure approximativement 100 m (328.1 ft). Le câble contient deux ensembles de paires torsadées blindées pour limiter les interférences électromagnétiques entre les fils électriques et les câbles de signaux de données. Les deux paires sont blindées avec une couche de cuivre étamé et un fil de continuité supplémentaire.

Le tableau ci-après décrit les caractéristiques des paires de fils individuels du câble :

Fil	Caractéristique	Valeur
Paire A	Section du conducteur (calibre)	0,34 mm <sup>2</sup> (22 AWG)
	Résistance linéaire	55 Ω/km
Paire B	Section du conducteur (calibre)	0,2 mm <sup>2</sup> (24 AWG)
	Résistance linéaire	90 Ω/km
	Impédance caractéristique	120 Ω

Le tableau ci-après décrit les paires de fils individuels du câble :

Fil	Description	Couleur
Paire A	Bus d'alimentation TM5 + 5 V CC (utilisé uniquement pour les systèmes TM5 IP20 vers TM7 IP67)	Rouge
	Bus d'alimentation TM5 0 V CC (référence du bus TM5)	Noir
Paire B	Données élevées TM5	Blanc
	Données basses TM5	Bleu

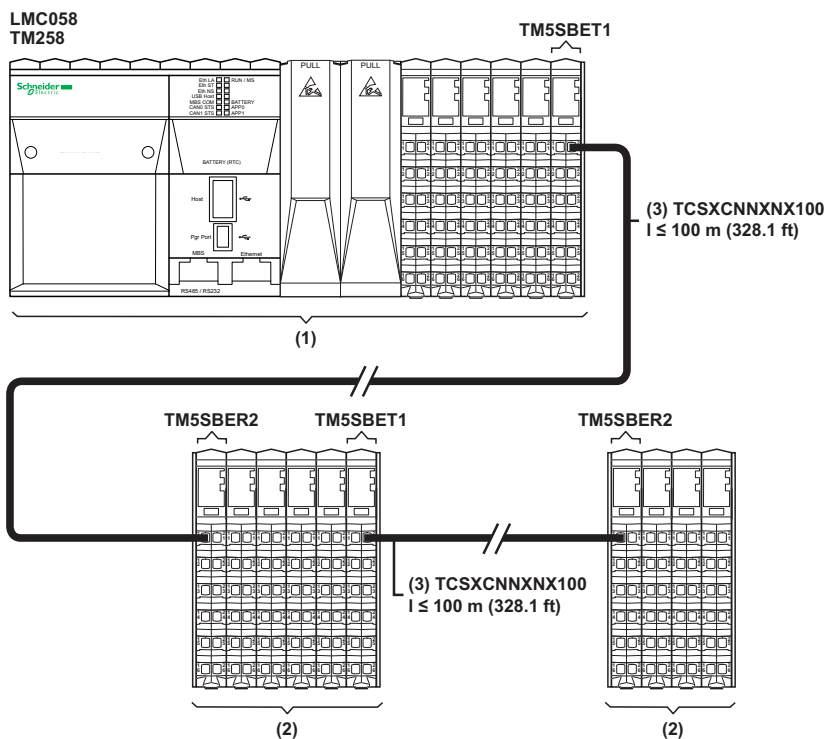
Le tableau ci-dessous présente les principales caractéristiques du câble :

Caractéristique	Description
Blindage	Couche de cuivre étamé et fil de continuité
Couleur de la gaine	Gris
Température de fonctionnement	-10 à +80 °C (14 à 176 °F)
Température de stockage	-25 à +80 °C (-13 à 176 °F)
Diamètre global	7,4 mm ± 0,2 mm
Rayon minimum de courbure - applications fixes	67 mm
Retardant le feu	CEI 60332-1
Faible fumée	VDE 0207-24
Sans halogène	EN50290-2-27

### Mise en œuvre des modules électroniques émetteur et récepteur du système TM5

La distance maximale entre un émetteur et un récepteur est de 100 m (328.1 ft). La distance globale maximale entre le début de la configuration locale contenant un émetteur et l'extrémité de la dernière configuration distante contenant un récepteur est de 2 500 m (8202.1 ft). Le câble de la paire torsadée du système TM5 (TCSXCNNXNX100) doit obtenir la distance maximale, la résistance électromagnétique appropriée et les performances nécessaires à la communication entre l'émetteur et le récepteur. Par ailleurs, ce câble doit être correctement relié à la terre fonctionnelle (FE) de votre Système TM5.

L'illustration ci-dessous présente le système Système TM5, divisé en configuration locale et configuration distante :



- (1) Configuration locale
- (2) Configurations d'îlot d'E/S distantes
- (3) Câble de bus d'extension TCSXCNNXNX100

**NOTE :** Pour plus d'informations sur la configuration des modules électroniques émetteur et récepteur, reportez-vous au document *Modicon TM5 - Configuration des modules d'extension - Guide de programmation*.



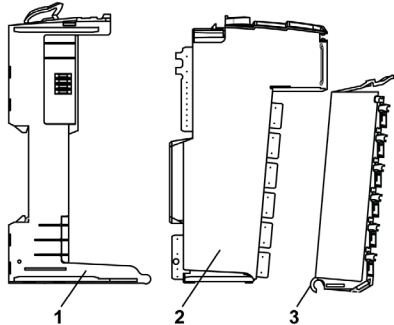
## Description physique

### Introduction

Chaque tranche est composée de trois éléments : l'embase de bus, le module électronique et le bornier.

### Eléments

L'illustration ci-dessous montre les éléments d'une tranche.



- 1 Embase de bus
- 2 Module électronique
- 3 Bornier

Une fois assemblés, les trois composants forment une unité à part entière, résistant aux vibrations et aux décharges électromagnétiques.

## AVIS

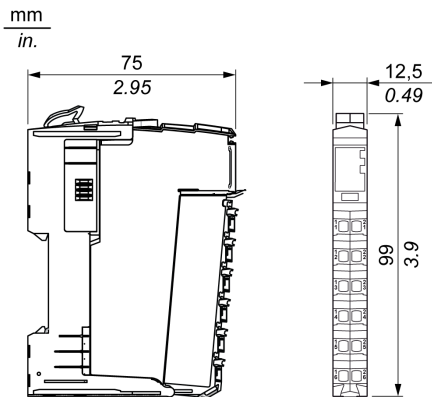
### DECHARGE ELECTROSTATIQUE

- Ne touchez jamais les contacts du module électronique.
- Laissez toujours le connecteur en place lors du fonctionnement normal.

**Le non-respect de ces instructions peut provoquer des dommages matériels.**

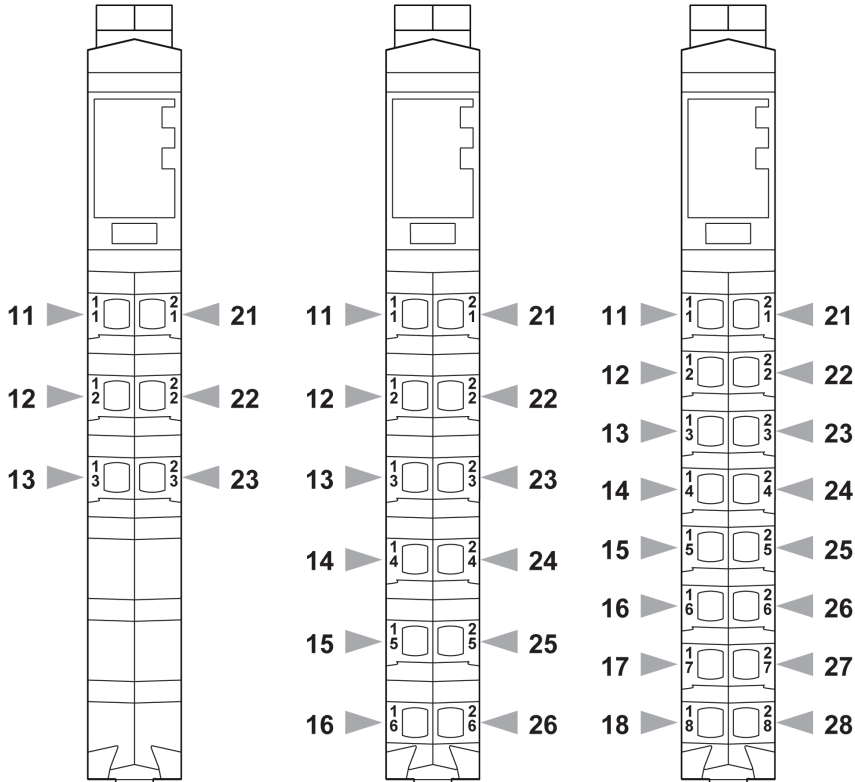
## Dimensions

L'illustration ci-dessous montre les dimensions d'une tranche :



## Brochage

L'illustration ci-dessous montre le brochage des borniers à 6, 12 et 16 broches respectivement :



## Accessoires

Consultez la section *Installation des accessoires* (voir *Système Flexible Modicon TM5 / TM7, Guide d'installation et de planification*).

## Marquage

Reportez-vous à la section *Marquage du Système TM5* (voir *Système Flexible Modicon TM5 / TM7, Guide d'installation et de planification*).



---

# Partie II

## Modules électroniques émetteur et récepteur Système TM5

---

### Contenu de cette partie

Cette partie contient les chapitres suivants :

Chapitre	Titre du chapitre	Page
3	Module électronique émetteur TM5SBET1	39
4	Module électronique émetteur TM5SBET7	45
5	Module électronique récepteur TM5SBER2	51



---

# Chapitre 3

## Module électronique émetteur TM5SBET1

---

### Contenu de ce chapitre

Ce chapitre contient les sujets suivants :

Sujet	Page
TM5SBET1 présentation	40
Caractéristiques du TM5SBET1	43
Schéma de câblage du TM5SBET1	44

## TM5SBET1 présentation

### Caractéristiques principales

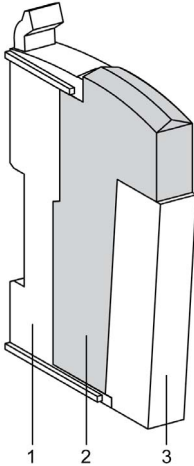
Le tableau ci-dessous décrit les principales caractéristiques du module électronique TM5SBET1 :

Caractéristiques principales	
Fonction	Envoie sur le bus de données TM5.
Longueur maximale du bus	2 500 m (8202.1 ft)
Distance maximale du câble entre l'émetteur et le récepteur	100 m (328.1 ft)
Distribution d'alimentation	Non



## Informations de commande

La figure et le tableau ci-après indiquent les références permettant de créer une tranche avec le module électronique TM5SBET1 :



## AVIS

### DECHARGE ELECTROSTATIQUE

- Installez une plaque de verrouillage d'embase de bus droite dans la tranche la plus à droite de toutes les configurations.
- Installez une plaque de verrouillage d'embase de bus gauche dans la première tranche de toutes les configurations distantes.

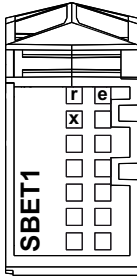
**Le non-respect de ces instructions peut provoquer des dommages matériels.**

Nombre	Numéro de modèle	Description	Couleur
1	TM5ACBM11 ou TM5ACBM15	Embase de bus  Embase de bus avec paramétrage de l'adresse	Blanc
2	TM5SBET1	Module électronique	Blanc
3	TM5ACTB06 ou TM5ACTB12	Bornier, 6 broches  Bornier, 12 broches	Blanc

**NOTE :** Pour plus d'informations, consultez la section *Embases de bus et borniers TM5* (voir *Système Flexible Modicon TM5 / TM7, Guide d'installation et de planification*).

## Voyants d'état

La figure ci-dessous présente les voyants d'état du TM5SBET1 :



Ce tableau décrit les voyants d'état du TM5SBET1 :

Voyant	Couleur	Etat	Description
r	Vert	Eteint	Pas d'alimentation
		Clignotement simple	Etat de réinitialisation
		Clignotant	Etat préopérationnel
		Allumé	Etat normal
e	Rouge	Eteint	OK ou aucune alimentation
		Clignotement double	Indique l'une des conditions suivantes : <ul style="list-style-type: none"> <li>● La tension du segment d'alimentation des E/S 24 V CC est trop basse</li> <li>● La tension du bus d'alimentation TM5 est trop basse</li> </ul>
e+r	Rouge en continu/clignotement simple vert		Micrologiciel non valide
X	Jaune	Eteint	Pas de communication sur le bus de données TM5
		Allumé	Communication de données du bus TM5 en cours

## Caractéristiques du TM5SBET1

### Introduction

Le TM5SBET1 est un module électronique émetteur de données. Reportez-vous également aux caractéristiques environnementales (*voir page 21*).

### DANGER

#### RISQUE D'INCENDIE

- Utilisez uniquement les sections de fil appropriées pour la capacité de courant maximum des voies d'E/S et des alimentations.

**Le non-respect de ces instructions provoquera la mort ou des blessures graves.**

### AVERTISSEMENT

#### FONCTIONNEMENT IMPREVU DE L'EQUIPEMENT

Ne dépassez pas les valeurs nominales indiquées dans les tableaux des caractéristiques d'environnement et électriques.

**Le non-respect de ces instructions peut provoquer la mort, des blessures graves ou des dommages matériels.**

### Caractéristiques générales

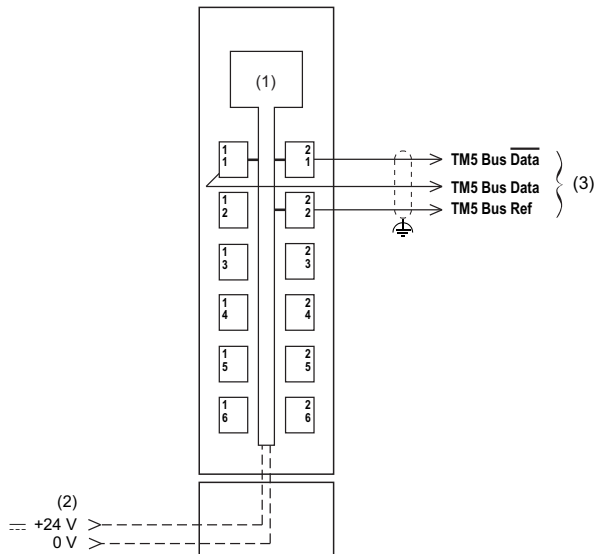
Le tableau ci-dessous décrit les caractéristiques générales du module électronique TM5SBET1 :

Caractéristiques générales	
Tension nominale	24 VCC
Plage d'alimentation	20,4 à 28,8 VCC
Consommation segment E/S 24 VCC	25 mA
Consommation bus d'alimentation TM5	100 mA
Puissance dissipée	1,10 W max.
Poids	25 g
Code d'identification pour la mise à jour du micrologiciel	7106 dec

## Schéma de câblage du TM5SBET1

### Schéma de câblage

La figure ci-dessous présente le schéma de câblage du module TM5SBET1 :



- (1) Electronique interne
- (2) Segment d'alimentation des E/S 24 VCC intégré aux embases de bus
- (3) Câble de bus d'extension TM5 (TCSXCNNXNX100)

### **⚠ AVERTISSEMENT**

#### FONCTIONNEMENT IMPREVU DE L'EQUIPEMENT

Mettez les câbles blindés à la terre conformément aux instructions de la documentation connexe.

**Le non-respect de ces instructions peut provoquer la mort, des blessures graves ou des dommages matériels.**

### **⚠ AVERTISSEMENT**

#### FONCTIONNEMENT IMPREVU DE L'EQUIPEMENT

Ne raccordez aucun fil à des connexions réservées, inutilisées ou portant la mention « No Connection (N.C.) ».

**Le non-respect de ces instructions peut provoquer la mort, des blessures graves ou des dommages matériels.**

---

# Chapitre 4

## Module électronique émetteur TM5SBET7

---

### Contenu de ce chapitre

Ce chapitre contient les sujets suivants :

Sujet	Page
TM5SBET7 présentation	46
Caractéristiques du TM5SBET7	49
Schéma de câblage du TM5SBET7	50

## TM5SBET7 présentation

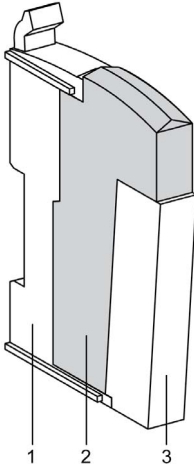
### Caractéristiques principales

Le tableau ci-dessous décrit les principales caractéristiques du module électronique TM5SBET7 :

Caractéristiques principales	
Fonction	Emet sur le bus de données TM7 et fournit l'alimentation par le bus TM7 aux blocs d'extension d'E/S TM7.
Longueur maximale du bus	2 500 m (8202.1 ft)
Distance maximale du câble entre l'émetteur et le récepteur	100 m (328 ft)
Distribution d'alimentation	Bus d'alimentation TM7

## Informations de commande

La figure et le tableau ci-après indiquent les références permettant de créer une tranche avec le module électronique TM5SBET7 :



## AVIS

### DECHARGE ELECTROSTATIQUE

- Installez une plaque de verrouillage d'embase de bus droite dans la tranche la plus à droite de toutes les configurations.
- Installez une plaque de verrouillage d'embase de bus gauche dans la première tranche de toutes les configurations distantes.

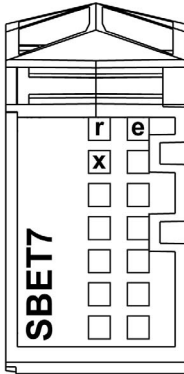
**Le non-respect de ces instructions peut provoquer des dommages matériels.**

Nombre	Numéro de modèle	Description	Couleur
1	TM5ACBM11 ou TM5ACBM15	Embbase de bus  Embbase de bus avec paramétrage de l'adresse	Blanc  Blanc
2	TM5SBET7	Module électronique	Blanc
3	TM5ACTB12	Bornier, 12 broches	Blanc

**NOTE :** Pour plus d'informations, consultez la section *Embases de bus et borniers TM5* (voir *Système Flexible Modicon TM5 / TM7, Guide d'installation et de planification*).

## Voyants d'état

La figure ci-dessous présente les voyants d'état du TM5SBET7 :



Ce tableau décrit les voyants d'état du TM5SBET7 :

Voyant	Couleur	Etat	Description
r	Vert	Eteint	Pas d'alimentation
		Clignotement simple	Etat de réinitialisation
		Clignotant	Etat préopérationnel
		Allumé	Etat opérationnel
e	Rouge	Eteint	OK ou aucune alimentation
		Clignotement double	Indique l'une des conditions suivantes : <ul style="list-style-type: none"> <li>● La tension du segment d'alimentation des E/S 24 V CC est trop basse</li> <li>● La tension du bus d'alimentation TM7 est trop basse</li> </ul>
e+r	Rouge en continu/clignotement simple vert		Micrologiciel non valide
X	Jaune	Eteint	Pas de communication sur le bus de données TM7
		Allumé	Communication de données du bus TM7 en cours



## Caractéristiques du TM5SBET7

### Introduction

Le TM5SBET7 est un module électronique émetteur de données. Reportez-vous également aux caractéristiques environnementales (*voir page 21*).

### DANGER

#### RISQUE D'INCENDIE

- Utilisez uniquement les sections de fil appropriées pour la capacité de courant maximum des voies d'E/S et des alimentations.

**Le non-respect de ces instructions provoquera la mort ou des blessures graves.**

### AVERTISSEMENT

#### FONCTIONNEMENT IMPREVU DE L'EQUIPEMENT

Ne dépassez pas les valeurs nominales indiquées dans les tableaux des caractéristiques d'environnement et électriques.

**Le non-respect de ces instructions peut provoquer la mort, des blessures graves ou des dommages matériels.**

### Caractéristiques générales

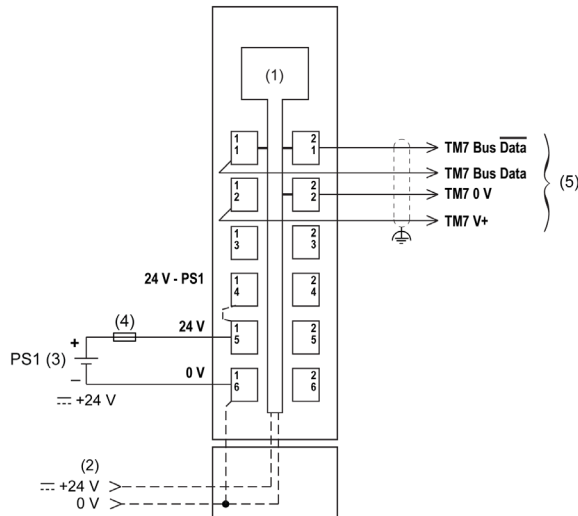
La table ci-dessous décrit les caractéristiques générales du module électronique TM5SBET7 :

Caractéristiques générales	
Tension nominale	24 VCC
Plage d'alimentation	De 20,4 à 28,8 VCC
Consommation segment E/S 24 VCC	25 mA
Consommation bus d'alimentation TM5	100 mA
Puissance dissipée	1,10 W max.
Poids	25 g
Code d'identification pour la mise à jour du micrologiciel	41528 dec

## Schéma de câblage du TM5SBET7

### Schéma de câblage

La figure ci-dessous présente le schéma de câblage du TM5SBET7 :



- (1) Electronique interne
- (2) Segment d'alimentation des E/S 24 VCC intégré aux embases de bus
- (3) PS1/PS2 : Alimentation externe isolée 24 VCC
- (4) Fusible externe type T à action retardée : 1 A max. à 250 V
- (5) Câble de bus d'extension TM7 (TCSXCN•FNX••E)

### **⚠ AVERTISSEMENT**

#### **FONCTIONNEMENT IMPREVU DE L'EQUIPEMENT**

Mettez les câbles blindés à la terre conformément aux instructions de la documentation connexe.

**Le non-respect de ces instructions peut provoquer la mort, des blessures graves ou des dommages matériels.**

### **⚠ AVERTISSEMENT**

#### **FONCTIONNEMENT IMPREVU DE L'EQUIPEMENT**

Ne raccordez aucun fil à des connexions réservées, inutilisées ou portant la mention « No Connection (N.C.) ».

**Le non-respect de ces instructions peut provoquer la mort, des blessures graves ou des dommages matériels.**

---

# Chapitre 5

## Module électronique récepteur TM5SBER2

---

### Contenu de ce chapitre

Ce chapitre contient les sujets suivants :

Sujet	Page
Présentation du TM5SBER2	52
Caractéristiques du module TM5SBER2	55
Schéma de câblage du module TM5SBER2	58

## Présentation du TM5SBER2

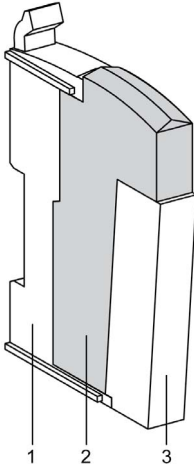
### Caractéristiques principales

Le tableau ci-dessous décrit les principales caractéristiques du module électronique TM5SBER2 :

Caractéristiques principales	
Fonction	Reçoit le bus de données TM5
Longueur maximale du bus	2 500 m (8 202.1 ft)
Distance maximale du câble entre l'émetteur et le récepteur	100 m (328.1 ft)
Distribution d'alimentation	<ul style="list-style-type: none"><li>● Bus d'alimentation TM5</li><li>● Segment d'alimentation des E/S 24 V CC</li></ul>

### Informations de commande

La figure et le tableau ci-après indiquent les références permettant de créer une tranche avec le module électronique TM5SBER2 :



## AVIS

### DECHARGE ELECTROSTATIQUE

- Installez une plaque de verrouillage d'embase de bus droite dans la tranche la plus à droite de toutes les configurations.
- Installez une plaque de verrouillage d'embase de bus gauche dans la première tranche de toutes les configurations distantes.

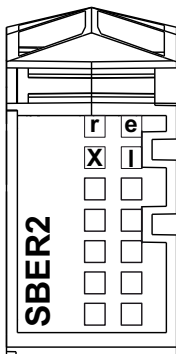
**Le non-respect de ces instructions peut provoquer des dommages matériels.**

Nombre	Numéro de modèle	Description	Couleur
1	TM5ACBM01R ou TM5ACBM05R	Embase de bus Embase de bus avec paramétrage de l'adresse	Gris Gris
2	TM5SBER2	Module électronique	Gris
3	TM5ACTB12PS	Bornier 12 broches	Gris

**NOTE :** Pour plus d'informations, consultez la section *Embases de bus et borniers TM5* (voir *Système Flexible Modicon TM5 / TM7, Guide d'installation et de planification*).

## Voyants d'état

La figure ci-dessous présente les voyants d'état du TM5SBER2 :



Le tableau ci-dessous décrit les voyants d'état du TM5SBER2 :

Voyant	Couleur	Etat	Description
r	Vert	Eteint	Pas d'alimentation
		Clignotement simple	Etat de réinitialisation
		Clignotant	Etat préopérationnel
		Allumé	Etat Run
e	Rouge	Eteint	OK ou aucune alimentation
		Clignotement double	Indique l'une des conditions suivantes : <ul style="list-style-type: none"> <li>● Le courant du bus d'alimentation TM5 est trop élevé (surcharge)</li> <li>● La tension du segment d'alimentation des E/S 24 V CC est trop basse</li> <li>● La tension du bus d'alimentation TM5 est trop basse</li> </ul>
e+r	Rouge fixe / clignotement simple vert		Micrologiciel non valide
X	Jaune	Eteint	Pas de communication sur le bus de données TM5
		Allumé	Communication de données du bus TM5 en cours
l	Rouge	Eteint	Bus d'alimentation TM5 dans la plage acceptable
		Allumé	Le courant du bus d'alimentation TM5 est trop élevé (surcharge)

## Caractéristiques du module TM5SBER2

### Introduction

Le module TM5SBER2 est un module électronique récepteur de données. Reportez-vous également aux Caractéristiques environnementales (*voir page 21*).

### DANGER

#### RISQUE D'INCENDIE

- Utilisez uniquement les sections de fil appropriées pour la capacité de courant maximum des voies d'E/S et des alimentations.

**Le non-respect de ces instructions provoquera la mort ou des blessures graves.**

### AVERTISSEMENT

#### FONCTIONNEMENT IMPREVU DE L'EQUIPEMENT

Ne dépassez pas les valeurs nominales indiquées dans les tableaux des caractéristiques d'environnement et électriques.

**Le non-respect de ces instructions peut provoquer la mort, des blessures graves ou des dommages matériels.**

### Caractéristiques générales

Le tableau ci-dessous décrit les caractéristiques générales du module électronique TM5SBER2 :

Caractéristiques générales	
Tension d'alimentation nominale	24 VCC
Consommation du segment des E/S 24 VCC	25 mA
Puissance dissipée	2,22 W max.
Poids	25 g
Code d'identification pour la mise à jour du micrologiciel	7105 déc

### Caractéristiques du bus d'alimentation TM5

Le tableau ci-dessous indique les caractéristiques du bus d'alimentation TM5 du module électronique TM5SBER2 :

Caractéristiques du bus d'alimentation TM5	
Plage d'alimentation	20,4 à 28,8 VCC
Courant d'entrée nominal	0,7 A max. à 24 VCC
Protection contre les inversions de polarité	Oui
Fusible	Intégré, non échangeable
Courant généré	1 156 mA
Réduction de charge	- 10...55 °C : 1 156 mA
	55...60 °C : 756 mA
Fonctionnement en parallèle	Oui <sup>2</sup>
Isolement électrique	Voir Remarque <sup>1</sup>
<p><b>1</b> Les deux circuits d'alimentation utilisent la même terre fonctionnelle (FE) via des composants spécifiques conçus pour réduire les effets des interférences électromagnétiques. Ces composants ont une charge nominale de 30 VCC ou 60 V.</p> <p><b>2</b> En parallèle, seuls 75 % du courant nominal peuvent être assumés. Vérifiez que toutes les alimentations fonctionnant en parallèle sont mises sous tension ou hors tension simultanément.</p>	

Ne montez pas un module de distribution d'alimentation (PDM) à côté d'un module récepteur.

## AVERTISSEMENT

### FONCTIONNEMENT IMPREVU DE L'EQUIPEMENT

Ne montez pas un module de distribution d'alimentation (PDM) à côté d'un des modules suivants :

- Module de distribution d'alimentation (PDM)
- Module émetteur TM5SBET1 ou TM5SBET7
- Module récepteur TM5SBER2
- Module de distribution d'alimentation TM5SPS3 (IPDM)
- Module d'entrées analogiques TM5SAI2H ou TM5SAI4H
- Module de sorties analogiques TM5SAO4L ou TM5SAO4H

**Le non-respect de ces instructions peut provoquer la mort, des blessures graves ou des dommages matériels.**



### Caractéristiques du segment d'alimentation des E/S 24 VCC

Le tableau ci-dessous indique les caractéristiques du segment d'alimentation des E/S 24 VCC du module électronique TM5SBER2 :

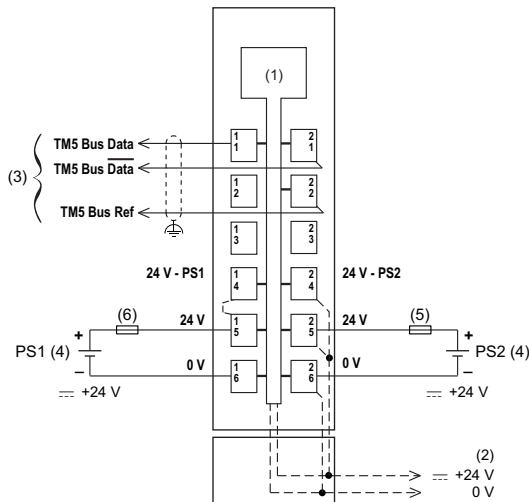
Caractéristiques du segment d'alimentation des E/S 24 VCC	
Plage d'alimentation	20,4 à 28,8 VCC
Tension d'alimentation nominale	24 VCC
Courant maximal fourni	10 A
Protection contre les inversions de polarité	Non
Protection contre les courts-circuits	Fusible externe 10 A 250 V de type T à action retardée
Isolation entre le segment d'alimentation et les bus d'alimentation et de données TM5	Voir Remarque <sup>1</sup>

<sup>1</sup> La tension d'isolement du module électronique est de 500 VCA eff. entre les composants électroniques alimentés par le bus TM5 et ceux alimentés par le segment d'E/S 24 VCC connecté au module. En pratique, le module électronique TM5 est installé dans l'embase du bus et un pont relie le bus d'alimentation TM5 au segment d'alimentation des E/S 24 VCC. Les deux circuits d'alimentation utilisent la même terre fonctionnelle (FE) via des composants spécifiques conçus pour réduire les effets des interférences électromagnétiques. Ces composants présentent des caractéristiques nominales de 30 V CC ou 60 V CC. Cela réduit l'isolement de l'ensemble du système de 500 V CA eff.

## Schéma de câblage du module TM5SBER2

### Schéma de câblage

La figure ci-dessous présente le schéma de câblage du module TM5SBER2 :



- (1) Electronique interne
- (2) Segment d'alimentation des E/S 24 VCC intégré aux embases de bus
- (3) Câble du bus d'extension TM5 (TCSXCNNXN100)
- (4) PS1/PS2 : Alimentation externe isolée 24 VCC
- (5) Fusible externe type T à action retardée : 10 A max. à 250 V
- (6) Fusible externe type T à action retardée : 1 A, 250 V

### **⚠ AVERTISSEMENT**

#### FONCTIONNEMENT IMPREVU DE L'EQUIPEMENT

Mettez les câbles blindés à la terre conformément aux instructions de la documentation connexe.

**Le non-respect de ces instructions peut provoquer la mort, des blessures graves ou des dommages matériels.**

### **⚠ AVERTISSEMENT**

#### FONCTIONNEMENT IMPREVU DE L'EQUIPEMENT

Ne raccordez aucun fil à des connexions réservées, inutilisées ou portant la mention « No Connection (N.C.) ».

**Le non-respect de ces instructions peut provoquer la mort, des blessures graves ou des dommages matériels.**



## !

%

Selon la norme IEC, % est un préfixe qui identifie les adresses mémoire internes des contrôleurs logiques pour stocker la valeur de variables de programme, de constantes, d'E/S, etc.

## B

**bornier**

Le *bornier* est le composant intégré dans un module électronique qui établit les connexions électriques entre le contrôleur et les équipements de terrain.

## C

**CAN**

Acronyme de *Controller Area Network*. Protocole (ISO 11898) pour réseaux de bus série qui assure l'interconnexion d'équipements intelligents (de différentes marques) dans des systèmes intelligents pour les applications industrielles en temps réel. Développé initialement pour l'industrie automobile, le protocole CAN est désormais utilisé dans tout un éventail d'environnements de surveillance d'automatisme.

**CANopen**

Protocole de communication standard ouvert et spécification de profil d'équipement (EN 50325-4).

**codeur**

Équipement de mesure de longueur ou d'angle (codeurs linéaires ou rotatifs).

**configuration**

Agencement et interconnexions des composants matériels au sein d'un système, ainsi que les paramètres matériels et logiciels qui déterminent les caractéristiques de fonctionnement du système.

**contrôleur**

Automatise des processus industriels. On parle également de Logic Controller programmable (PLC) ou de contrôleur programmable.

**CSA**

(*Canadian standards association*) Norme canadienne pour les équipements électroniques industriels dans les environnements dangereux.

## D

### DIN

Acronyme de *Deutsches Institut für Normung*, institut allemand de normalisation. Institution allemande qui édicte des normes d'ingénierie et de dimensions.

## E

### E/S

*Entrée/sortie*

### E/S rapides

*Entrée/sortie rapide*. Modules d'E/S spéciaux présentant certaines fonctionnalités électriques (telles que le temps de réponse) tandis que le traitement de ces voies est effectué directement par le contrôleur.

### élément

Raccourci pour l'élément d'un ARRAY.

### embase de bus

Équipement de montage conçu pour positionner un module électronique sur un rail DIN et le connecter au bus TM5 des contrôleurs logiques M258 et LMC058. Chaque embase étend les bus de données et d'alimentation électronique intégrés du TM5 ainsi que le segment d'alimentation d'E/S 24 Vdc . Les modules électroniques sont ajoutés au système TM5 par insertion sur l'embase de bus.

### EN

EN désigne l'une des nombreuses normes européennes gérées par le CEN (*European Committee for Standardization*), le CENELEC (*European Committee for Electrotechnical Standardization*) ou l'ETSI (*European Telecommunications Standards Institute*).

### équipement

Partie d'une machine comprenant des sous-ensembles tels que des transporteurs, des plaques tournantes, etc.

### Ethernet

Technologie de couche physique et de liaison de données pour les réseaux locaux (LANs) également appelée IEEE 802.3.

## F

### firmware

Représente le BIOS, les paramètres de données et les instructions de programmation qui constituent le système d'exploitation d'un contrôleur. Le firmware est stocké dans la mémoire non volatile du contrôleur.

**I****IEC**

Acronyme de *International Electrotechnical Commission*, Commission Electrotechnique Internationale (CEI). Organisation internationale non gouvernementale à but non lucratif, qui rédige et publie les normes internationales en matière d'électricité, d'électronique et de domaines connexes.

**IP 20**

Acronyme de *ingress protection*, protection contre la pénétration de corps étrangers. Classification définie par la norme IEC 60529 qui représente le degré de protection offerte par une armoire sous la forme des lettres IP et de 2 chiffres. Le premier chiffre indique 2 facteurs : la protection des personnes et celle des équipements. Le deuxième chiffre indique la protection contre l'eau. Les équipements classés IP-20 assurent la protection contre le contact électrique d'objets de plus de 12,5 mm, mais pas contre l'eau.

**IP 67**

Acronyme de *ingress protection*, protection contre la pénétration de corps étrangers. Classe de protection définie par la norme IEC 60529. Les modules IP 67 sont protégés contre la pénétration de poussière et le contact, et contre la pénétration d'eau jusqu'à 1 m d'immersion.

**L****LED**

Acronyme de *light emitting diode*, diode électroluminescente (DEL). Indicateur qui s'allume sous l'effet d'une charge électrique de faible niveau.

**M****machine**

Ensemble constitué de plusieurs *fonctions et/ou équipements*.

**module électronique**

Dans un système de contrôleur programmable, la plupart des modules électroniques servent d'interface avec les capteurs, les actionneurs et les équipements externes de la machine ou du processus. Ce module électronique est le composant qui est monté dans une embase de bus et établit les connexions électriques entre le contrôleur et les équipements de terrain. Les modules électroniques sont fournis avec divers niveaux et capacités de signal. (Certains modules électroniques ne sont pas des interfaces d'E/S, par exemple, les modules de distribution d'alimentation et les modules émetteurs/récepteurs.)

**ms**

Abréviation de *milliseconde*

## P

### PCI

Acronyme de *Peripheral Component Interconnect*, interconnexion de composants périphériques. Standard industriel de bus pour la connexion de périphériques.

### PDM

Acronyme de *Power Distribution Module*, module de distribution d'alimentation. Module qui distribue une alimentation de terrain en courant alternatif (AC) ou en courant continu (DC) à un groupe de modules d'E/S.

## R

### remplacement à chaud

Remplacement d'un composant par un composant similaire alors que le système est sous tension et opérationnel. Le composant de remplacement commence à fonctionner automatiquement dès qu'il est installé.

### réseau

Système d'équipements interconnectés qui partageant un chemin de données et un protocole de communications communs.

### réseau de commande

Réseau incluant des contrôleurs logiques, des systèmes SCADA, des PC, des IHM, des commutateurs, etc.

Deux types de topologies sont pris en charge :

- à plat : tous les modules et équipements du réseau appartiennent au même sous-réseau.
- à 2 niveaux : le réseau est divisé en un réseau d'exploitation et un réseau intercontrôleurs.

Ces deux réseaux peuvent être indépendants physiquement, mais ils sont généralement liés par un équipement de routage.

## U

### UL

Acronyme de *Underwriters Laboratories*, organisation américaine de test des produits et de certification de sécurité.



## C

caractéristiques environnementales, *21*

caractéristiques techniques

TM5SBET1, *43*

## D

Données techniques

TM5SBER2, *55*

TM5SBET7, *49*

## E

Emetteur TM5

TM5SBET1, *39*

TM5SBET7, *45*

## I

installation et maintenance

informations importantes, *14*

## M

modules électroniques

installation, *24*

références des documents, *24*

## R

Récepteur TM5

TM5SBER2, *51*

règles de câblage, *17*

remplacement à chaud, *25*

## T

TM5SBER2, *51*

TM5SBET1, *39*

TM5SBET7, *45*

