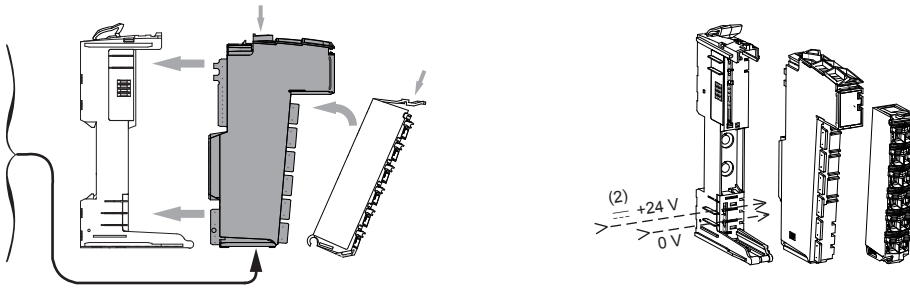




TM5SDI●D
TM5SDI●A
TM5SDI6U
TM5SDO●T
TM5SDO●TA
TM5SDM12DT
TM5SDO●R



(2): 24 Vdc I/O power segment integrated into the bus bases
Segment d'alimentation des E/S 24 Vcc intégré dans les embases de bus
E/A-Leistungssegment 24 Vdc, in die Buseinheiten integriert.
Segmento de alimentación de E/S de 24 Vcc integrado en las bases de bus.
Segmento di alimentazione I/O a 24 Vcc integrato nelle basi del bus.
集成到总线基板的 24 Vdc I/O 电源段

⚠ DANGER / DANGER / GEFAHR / PELIGRO / PERICOLO / 危险

HAZARD OF ELECTRIC SHOCK, EXPLOSION OR ARC FLASH

- Disconnect all power from all equipment including connected devices, prior to removing any covers or doors, or installing or removing any accessories, hardware, cables, or wires except under the specific conditions specified in the appropriate hardware guide for this equipment.
- Always use a properly rated voltage sensing device to confirm the power is off where and when indicated.
- Replace and secure all covers, accessories, hardware, cables, and wires and confirm that a proper ground connection exists before applying power to the unit.
- Use only the specified voltage when operating this equipment and any associated products.

Failure to follow these instructions will result in death or serious injury.

RISQUE D'ELECTROCUTION, D'EXPLOSION OU D'ARC ELECTRIQUE

- Coupez l'alimentation de tous les équipements, y compris des appareils raccordés, avant de retirer les caches ou portes d'accès, ou avant d'installer ou retirer des accessoires, matériels, câbles ou fils, sauf dans les conditions décrites dans le guide de référence du matériel de l'équipement concerné.
- Utilisez toujours un détecteur de tension correctement réglé pour vérifier que l'alimentation est coupée et lorsque les instructions l'exigent.
- Remplacez et fixez tous les caches, accessoires, câbles et fils, et vérifiez que l'équipement est bien relié à la terre avant de le remettre sous tension.
- N'utilisez que la tension indiquée pour faire fonctionner cet équipement et les produits associés.

Le non-respect de ces instructions provoquera la mort ou des blessures graves.

STROMSCHLAG-, EXPLOSIONS- ODER LICHTBOGENGEFAHR

- Trennen Sie alle Geräte, einschließlich der angeschlossenen Komponenten, vor der Entfernung von Abdeckungen oder Türen sowie vor der Installation oder Entfernung von Zubehörteilen, Hardware, Kabeln oder Drähten von der Spannungsversorgung. Eine Ausnahme hiervon bilden die im Hardwarehandbuch des Geräts angegebenen Sonderbedingungen.
- Verwenden Sie stets einen geeigneten Spannungsprüfer, um zum angegebenen Zeitpunkt an der angegebenen Stelle auf Spannungsfreiheit zu überprüfen.
- Bringen Sie alle Abdeckungen, Zubehörteile, Hardware, Kabel und Drähte sicher wieder an und vergewissern Sie sich, dass eine geeignete Erdung gewährleistet ist, bevor Sie das Gerät erneut mit Spannung versorgen.
- Verwenden Sie für den Betrieb des Geräts sowie aller zugehörigen Produkte ausschließlich die angegebene Spannung.

Die Nichtbeachtung dieser Anweisungen führt zu Tod oder schwerer Körperverletzung.

RIESGO DE ELECTROCUCIÓN, EXPLOSIÓN O ARCO ELÉCTRICO

- Desconecte todas las fuentes de alimentación de todos los equipos, incluidos los dispositivos conectados, antes de retirar cualquier cubierta o puerta, o instalar o quitar cualquier accesorio, hardware, cable o cableado salvo en las condiciones específicas indicadas en la guía de hardware de este equipo.
- Utilice siempre un dispositivo de detección de tensión de capacidad adecuada para confirmar la ausencia de alimentación eléctrica cuando y donde se indique.
- Vuelva a montar y fijar todas las cubiertas, accesorios, elementos de hardware y cables y compruebe que haya una conexión a tierra adecuada antes de aplicar alimentación eléctrica a la unidad.
- Aplique sólo la tensión especificada cuando utilice este equipo y los productos asociados.

Si no se siguen estas instrucciones provocará lesiones graves o incluso la muerte.

RISCHIO DI SCOSCA ELETTRICA, DI ESPLOSIONE O DI OTTALMIA DA FLASH

- Mettere fuori tensione tutte le apparecchiature, inclusi i dispositivi collegati, prima di rimuovere qualunque coperchio o sportello, o prima di installare/disinstallare accessori, hardware, cavi o fili, tranne che per le condizioni specificate nell'apposta Guida hardware per questa apparecchiatura.
- Ogniquilvolta che viene indicato di verificare la messa fuori tensione dei dispositivi, usare sempre un voltmetro regolato per il valore nominale da misurare.
- Prima di applicare la tensione all'unità rimontare e fissare tutti i coperchi, i componenti hardware e i cavi, e verificare anche la presenza di un collegamento di terra adeguato.
- Per utilizzare questa apparecchiatura e tutti i prodotti associati usare solo la tensione specificata.

Il mancato rispetto di queste istruzioni provocherà morte o gravi infortuni.

有触电致死、爆炸或电弧的危险。

- 在卸除任何护盖或门，或安装或卸除任何附件、硬件、电缆或导线之前，先断开所有设备的电源连接（包括已连接设备），但本设备相应硬件指南中指定的特定情况除外。
- 始终使用合适的额定电压传感器确认所有电源已在指示位置及指示时间关闭。
- 更换并紧固所有壳盖、附件、硬件、电缆与导线，并确认接地连接正确后才对设备通电。
- 在操作本设备及相关产品时，必须使用指定电压。

不按照上述规定操作会导致严重的人员伤亡。

⚠ DANGER / DANGER / GEFAHR / PELIGRO / PERICOLO / 危险

EXPLOSIVE POTENTIAL

- Only use this equipment in non-hazardous locations, or in locations that comply with Class I, Division 2, Groups A, B, C and D.
- Do not substitute components which would impair compliance to Class I Division 2.
- Do not connect or disconnect equipment unless power has been removed or the area is known to be non-hazardous.

Failure to follow these instructions will result in death or serious injury.

RISQUE D'EXPLOSION

- Utilisez uniquement cet équipement dans les zones non dangereuses ou dans les zones conformes à la classe I, Division 2, Groupes A, B, C et D.
- Ne remplacez pas les composants susceptibles de nuire à la conformité à la Classe I Division 2.
- Assurez-vous que l'alimentation est coupée ou que la zone ne présente aucun danger avant de connecter ou de déconnecter l'équipement.

Le non-respect de ces instructions provoquera la mort ou des blessures graves.

EXPLOSIONSGEFAHR

- Dieses Gerät ist ausschließlich in gefahrenfreien Bereichen oder in Gefahrenbereichen der Klasse I, Abteilung 2, Gruppen A, B, C und D zu verwenden.
- Wechseln Sie keine Komponenten aus, die die Konformität mit Klasse I, Abteilung 2, beeinträchtigen könnten.
- Sie dürfen Geräte nur dann anschließen oder trennen, wenn Sie zuvor die Stromversorgung abgeschaltet haben oder der betreffende Bereich bekannterweise gefahrenfrei ist.

Die Nichtbeachtung dieser Anweisungen führt zu Tod oder schwerer Körperverletzung.

POTENCIAL EXPLOSIVO

- Este equipo se debe utilizar únicamente en ubicaciones no peligrosas o en instalaciones de conformidad con Clase I, División 2, Grupos A, B, C y D.
- No sustituya componentes que puedan anular la conformidad con la Clase I, División 2.
- No conecte ni desconecte el equipo a menos que se haya desconectado la alimentación o que se confirme que el área no es peligrosa.

Si no se siguen estas instrucciones provocará lesiones graves o incluso la muerte.

RISCHIO DI ESPLOSIONE

- Utilizzare la presente apparecchiatura solo in ambienti sicuri o in ambienti conformi alla classe I, divisione 2, gruppi A, B, C e D.
- Non sostituire i componenti in quanto questa operazione potrebbe pregiudicare la conformità delle apparecchiature ai requisiti di Classe I, Divisione 2.
- Non collegare o scollegare le apparecchiature a meno che non sia stata tolta l'alimentazione di rete o non si sia accertato che l'area non è soggetta a rischi.

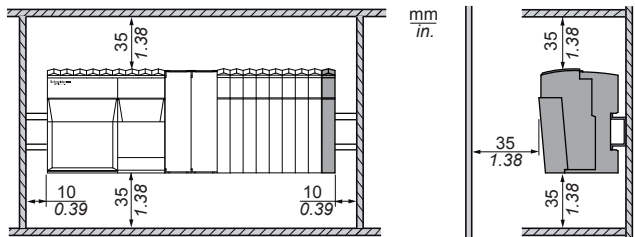
Il mancato rispetto di queste istruzioni provocherà morte o gravi infortuni.

潜在爆炸危险

- 只能在安全地点或符合 I 类 2 分类, 组 A、B、C 和 D 的地点使用本设备。
- 请勿替换组件, 这可能违反 I 类 2 分类的相关规定。
- 除非电源已拔除或确定操作区域无危险, 否则请勿连接或断开设备。

不按照上述规定操作会导致严重的人员伤亡。

- (en)** Electrical equipment should be installed, operated, serviced, and maintained only by qualified personnel. No responsibility is assumed by Schneider Electric for any consequences arising out of the use of this material.
 - (fr)** Les équipements électriques doivent être installés, exploités et entretenus par un personnel qualifié. Schneider Electric n'assume aucune responsabilité des conséquences éventuelles découlant de l'utilisation de cette documentation.
 - (de)** Elektrische Geräte dürfen nur von Fachpersonal installiert, betrieben, gewartet und instand gesetzt werden. Schneider Electric haftet nicht für Schäden, die aufgrund der Verwendung dieses Materials entstehen.
 - (es)** Sólo el personal de servicio cualificado podrá instalar, utilizar, reparar y mantener el equipo eléctrico. Schneider Electric no asume las responsabilidades que pudieran surgir como consecuencia de la utilización de este material.
 - (it)** Le apparecchiature elettriche devono essere installate, usate e riparate solo da personale qualificato. Schneider Electric non assume nessuna responsabilità per qualunque conseguenza derivante dall'uso di questo materiale.
 - (zh)** 电器设备的安装、操作、维修和维护工作仅限于合格人员执行。对于超出本资料所引发的任何后果, Schneider Electric 概不负责。
- © 2015 Schneider Electric. "All Rights Reserved."



mm in.	9 0.35				
mm ²		0,08...2,5	0,25...2,5	0,25...1,5	2 x 0,25...2 x 0,75
AWG		28...14	24...14	24...16	2 x 24...2 x 18

Use copper conductors only. / N'utilisez que des conducteurs cuivre.
Nur Kupferleiter verwenden. / Sólo utilice conductores de cobre.
Usare unicamente conduttori in rame. / 仅使用铜导线

⚠ WARNING / AVERTISSEMENT / WARNUNG / ADVERTENCIA / AVVERTENZA / 警告

<p>UNINTENDED EQUIPMENT OPERATION</p> <ul style="list-style-type: none"> ● Use appropriate safety interlocks where personnel and/or equipment hazards exist. ● Install and operate this equipment in an enclosure appropriately rated for its intended environment. ● Use the sensor and actuator power supplies only for supplying power to sensors or actuators connected to the module. ● Power line and output circuits must be wired and fused in compliance with local and national regulatory requirements for the rated current and voltage of the particular equipment. ● Use fuses designed to Type T standards per IEC 60127. Recommended: R/C JDYX2/8, these fuses are UL recognized (UL) and CSA approved. ● Do not use this equipment in safety-critical machine functions. ● Do not disassemble, repair, or modify this equipment. ● Do not connect any wiring to unused connections, or to connections designated as Not Connected (N.C.). <p>Failure to follow these instructions can result in death, serious injury, or equipment damage.</p>	<p>COMPORTEMENT INATTENDU DE L'EQUIPEMENT</p> <ul style="list-style-type: none"> ● Lorsque des risques de blessures corporelles ou de dommages matériels existent, utilisez des verrous de sécurité appropriés. ● Installez et utilisez cet équipement dans un boîtier ayant les caractéristiques nominales adaptées. ● Les alimentations de capteur et d'actionneur doivent uniquement servir à alimenter les capteurs ou actionneurs connectés au module. ● Vérifiez que le câblage et les fusibles utilisés pour les circuits d'alimentation et de sortie sont conformes aux réglementations locales et nationales relatives au courant et à la tension de l'équipement concerné. ● Utilisez des fusibles de type T conformes à la norme CEI 60127. Fusibles recommandés : R/C JDYX2/8. Ces fusibles sont reconnus UL (UL) et approuvés CSA. ● N'utilisez pas cet équipement pour des fonctions sensibles sur le plan de la sécurité. ● Ne désassemblez pas, ne réparez pas et ne modifiez pas cet équipement. ● Ne raccordez pas de câbles à des connexions inutilisées ou désignées comme non connectées (N.C.). <p>Le non-respect de ces instructions peut provoquer la mort, des blessures graves ou des dommages matériels.</p>	<p>UNBEABSICHTIGTER BETRIEBSZUSTAND DES GERÄTS</p> <ul style="list-style-type: none"> ● Verwenden Sie geeignete Sicherheitssperren, wenn eine Gefahr für Personal und/oder Geräte gegeben ist. ● Installieren und betreiben Sie das Gerät in einem Gehäuse mit geeigneter Spannung für die Zielumgebung. ● Verwenden Sie die Sensoren- und Aktorennetzteile ausschließlich zur Spannungsversorgung der an das Modul angeschlossenen Sensoren oder Aktoren. ● Die Stromversorgungs- und Ausgangskreise müssen in Übereinstimmung mit allen örtlichen, regionalen und nationalen Anforderungen an Nennstrom und Nennspannung für das jeweilige Gerät verdrahtet und abgesichert werden. ● Verwenden Sie Sicherungen des Typs T gemäß IEC 60127. Empfohlen: R/C JDYX2/8, diese Sicherungen sind UL-gelistet (UL) und CSA-zertifiziert. ● Setzen Sie das Gerät nicht für sicherheitskritische Maschinenfunktionen ein. ● Das Produkt darf weder zerlegt noch repariert oder verändert werden. ● Verdrahten Sie keine nicht verwendeten bzw. als „Nicht angeschlossen (N.C.)“ ausgewiesene Anschlüsse. <p>Die Nichtbeachtung dieser Anweisungen kann zu Tod, schwerer Körperverletzung oder Materialschäden führen.</p>
--	---	--

<p>FUNCIONAMIENTO INESPERADO DEL EQUIPO</p> <ul style="list-style-type: none"> ● En caso de que exista riesgo para el personal o los equipos, utilice los dispositivos de bloqueo de seguridad adecuados. ● Instale y utilice este equipo en una caja con capacidad adecuada para su entorno. ● Utilice las fuentes de alimentación del actuador y el sensor sólo para proporcionar alimentación a los sensores o actuadores conectados al dispositivo. ● La línea de alimentación y los circuitos de salida deben estar equipados con cables y fusibles que cumplan los requisitos normativos locales y nacionales relativos a la corriente nominal y la tensión del equipo en cuestión. ● Utilice fusibles de tipo T diseñados de acuerdo con las normas IEC60127. Recomendado: R/C JDYX2/8. Estos fusibles están reconocidos por la UL (UL) y aprobados por la CSA. ● No utilice este equipo en funciones de maquinaria críticas para la seguridad. ● No desmonte, repare ni modifique este equipo. ● No conecte ningún cable a conexiones no utilizadas o a conexiones designadas como no conectadas (N.C.). <p>Si no se siguen estas instrucciones pueden producirse lesiones personales graves o mortales o daños en el equipo.</p>	<p>FUNZIONAMENTO ANOMALO DELL'APPARECCHIATURA</p> <ul style="list-style-type: none"> ● Qualora sussista il rischio di danni al personale e/o alle apparecchiature, utilizzare gli interblocchi di sicurezza necessari. ● Installare e utilizzare la presente apparecchiatura in un cabinet con tensione nominale adatta all'ambiente di utilizzo. ● Utilizzare l'alimentazione dei sensori e degli attuatori solo per alimentare i sensori e gli attuatori collegati al modulo. ● Per il collegamento e i fusibili dei circuiti delle linee di alimentazione e di uscita, osservare i requisiti normativi locali e nazionali relativi alla corrente e alla tensione nominali dell'apparecchiatura in uso. ● Utilizzare fusibili progettati per lo standard Type T secondo le norme IEC 60127. Fusibile consigliato: R/C JDYX2/8, questi fusibili sono conformi alle UL (UL) e approvati da certificazione CSA. ● Non utilizzare la presente apparecchiatura in condizioni di sicurezza critiche. ● Non smontare, riparare o modificare l'apparecchiatura. ● Non collegare alcun cablaggio alle connessioni inutilizzate o alle connessioni definiti come Non collegato (N.C.). <p>Il mancato rispetto di queste istruzioni può provocare morte, gravi infortuni o danni alle apparecchiature.</p>	<p>意外的设备操作</p> <ul style="list-style-type: none"> ● 在存在人员伤亡和/或设备危险的情况下，请使用适当的安全联锁。 ● 在符合本设备运行时所处环境等级的机箱中安装和操作该设备。 ● 仅将传感器和执行器电源用于为连接的传感器或执行器供电。 ● 必须遵从当地和国家法规中对特定设备额定电流和电压的规定，对电线和输出电路进行布线并安装熔断器。 ● 请使用根据 IEC 60127 类型 T 标准设计的熔断器。推荐使用：R/C JDYX2/8，这些熔断器都具有 UL (UL) 认证和 CSA 认证。 ● 请勿在对安全要求非常高的机器环境中使用本设备。 ● 请勿拆解、修理或改装本设备。 ● 请勿将任何线路连接至未使用的连接点，或指示为“未连接 (N.C.)”的连接点。 <p>不按照上述规定操作会导致严重的人员伤亡或设备损毁。</p>
---	---	---

⚠ WARNING / AVERTISSEMENT / WARNUNG / ADVERTENCIA / AVVERTENZA / 警告

<p>POTENTIAL OF OVERHEATING AND FIRE</p> <ul style="list-style-type: none"> ● Do not connect the modules directly to line voltage. ● Use only isolating PELV or SELV power supplies to supply power to the modules. <p>Failure to follow these instructions can result in death, serious injury, or equipment damage.</p>	<p>RISQUE DE SURCHAUFFE ET D'INCENDIE</p> <ul style="list-style-type: none"> ● Ne connectez pas les modules directement à la tension du secteur. ● N'utilisez que des alimentations isolées de type PELV ou SELV pour alimenter les modules. <p>Le non-respect de ces instructions peut provoquer la mort, des blessures graves ou des dommages matériels.</p>	<p>ÜBERHITZUNGS- UND BRANDGEFAHR</p> <ul style="list-style-type: none"> ● Schließen Sie die Module nicht direkt an die Netzspannung an. ● Verwenden Sie für die Spannungsversorgung der Module ausschließlich potentialgetrennte PELV- oder SELV-Spannungsversorgungen. <p>Die Nichtbeachtung dieser Anweisungen kann zu Tod, schwerer Körperverletzung oder Materialschäden führen.</p>
<p>POSIBILIDAD DE SOBRECALENTAMIENTO E INCENDIO</p> <ul style="list-style-type: none"> ● No conecte los módulos directamente a la tensión de línea. ● Utilice sólo fuentes de alimentación PELV o SELV aisladas para proporcionar energía a los módulos. <p>Si no se siguen estas instrucciones pueden producirse lesiones personales graves o mortales o daños en el equipo.</p>	<p>RISCHIO DI SURRISCALDAMENTO E INCENDIO</p> <ul style="list-style-type: none"> ● Non collegare i moduli direttamente alla tensione di linea. ● Per l'alimentazione ai moduli, usare solo alimentatori con tensioni di tipo PELV o SELV isolati. <p>Il mancato rispetto di queste istruzioni può provocare morte, gravi infortuni o danni alle apparecchiature.</p>	<p>过热和火灾隐患</p> <ul style="list-style-type: none"> ● 切勿将模块直接连接到线路电压。 ● 请仅使用 PELV 或 SELV 隔离电源为模块供电。 <p>不按照上述规定操作会导致严重的人员伤亡或设备损毁。</p>

Legend / Légende / Legende / Leyenda / Legenda / 说明

- (1): Internal electronics / Electronique interne / Interne Elektronik / Electrónica interna / Circuiti elettronici interni / 内部电子部件
- (2): 24 Vdc I/O power segment integrated into the bus bases / Segment d'alimentation des E/S 24 Vcc intégré dans les embases de bus / E/A-Leistungssegment 24 Vdc, in die Buseinheiten integriert / Segmento de alimentación de E/S de 24 Vcc integrado en las bases de bus / Segmento di alimentazione I/O a 24 Vdc integrato nelle basi del bus / 集成到总线基板的 24 Vdc I/O 电源段
- (3): 3-wire sensor / Capteur à 3 fils / 3-Draht-Sensor / Sensor de 3 conductores / Sensore a 3 fili / 3 线传感器
- (4): 2-wire sensor / Capteur à 2 fils / 2-Draht-Sensor / Sensor de 2 conductores / Sensore a 2 fili / 2 线传感器
- (5): 24 Vdc I/O power segment by external connection / Segment d'alimentation des E/S 24 Vcc par raccordement externe / E/A-Leistungssegment 24 Vdc, über externe Verbindung / Segmento de alimentación de E/S de 24 Vcc por conexión externa / Segmento di alimentazione I/O a 24 Vdc tramite connessione esterna / 24 Vdc I/O 电源段，通过外部连接
- (6): External power supply 100...240 Vac / Alimentation externe 100...240 Vca / Externe Spannungsversorgung 100...240 Vac / Fuente de alimentación externa de 100...240 Vca / Alimentatore esterno da 100...240 Vac / 外部电源 100...240 Vac
- (7): External fuse type T slow-blow 1 A 250 V / Fusible externe type T à action retardée 1 A 250 V / Externe Sicherung Typ T, träge, 1 A 250 V / Fusible externo tipo T con retardo de 1 A y 250 V / Fusibile esterno tipo T ad azione lenta da 1 A, 250 V / 外部熔断器类型 T 慢断熔断器 1 A 250 V
- (8): Inductive load protection / Protection de charge inductive / Schutz vor induktiver Last / Protección de carga inductiva / Protezione da carico induttivo / 电感式负载保护
- (9): 2-wire load / Charge à 2 fils / 2-Draht-Last / Carga de 2 conductores / Carico a 2 fili / 2 线负载
- (10): 0 Vdc I/O power segment by external connection / Segment d'alimentation des E/S 0 Vcc par raccordement externe / E/A-Leistungssegment 0 Vdc, über externe Verbindung / Segmento de alimentación de E/S de 0 Vcc por conexión externa / Segmento di alimentazione I/O a 0 Vdc tramite connessione esterna / 0 Vdc I/O 电源段，通过外部连接
- (11): 3-wire load / Charge à 3 fils / 3-Draht-Last / Carga de 3 conductores / Carico a 3 fili / 3 线负载
- (12): External power supply 24 Vdc / Alimentation externe 24 Vcc / Externe Spannungsversorgung 24 Vdc / Fuente de alimentación externa de 24 Vcc / Alimentatore esterno da 24 Vdc / 外部电源 24 Vdc
- (13): External fuse, Type T slow-blow: 8 A max., 250 V / Fusible externe, type T à action retardée : 8 A max., 250 V / Externe Sicherung, Typ T träge: 8 A max., 250 V / Fusible externo tipo T con retardo: 8 A máx., 250 V / Fusibile esterno ad azione lenta di tipo T: 8 A max., 250 V / 外部熔断器，类型 T 慢断熔断器：最大 8 A，250 V
- (14): External fuse type T slow-blow 5 A 250 V / Fusible externe type T à action retardée 5 A 250 V / Externe Sicherung Typ T, träge, 5 A 250 V / Fusible externo tipo T con retardo de 5 A y 250 V / Fusibile esterno tipo T ad azione lenta da 5 A, 250 V / 外部熔断器类型 T 慢断熔断器 5 A 250 V

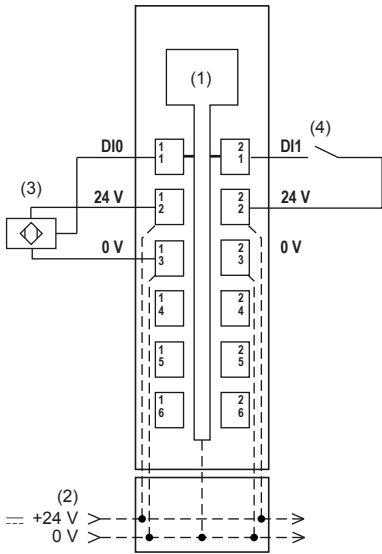
Legend / Légende / Legende / Leyenda / Legenda / 说明

(15): External power supply 110 Vac / Alimentation externe 110 Vca / Externe Spannungsversorgung 110 Vac
 Fuente de alimentación externa de 110 Vca / Alimentatore esterno da 110 Vac / 外部电源 110 Vac

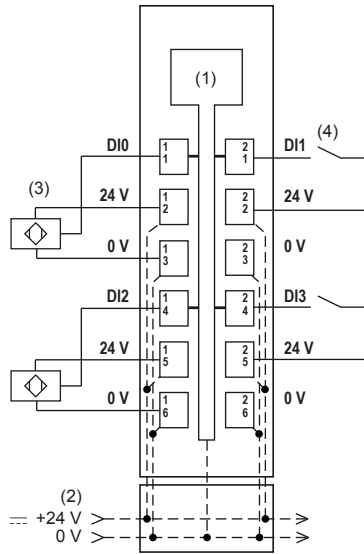
(16): PS1: External isolated power supply 24 Vdc / Alimentation isolée externe 24 Vcc / Externe potentialgetrennte Spannungsversorgung 24 Vdc /
 Fuente de alimentación externa aislada de 24 Vcc / Alimentatore isolato esterno da 24 Vdc / 24 Vdc 外部隔离电源.

Wiring Diagrams / Schémas de câblage / Schaltpläne / Esquemas de cableado / Schemi di cablaggio / 接线图

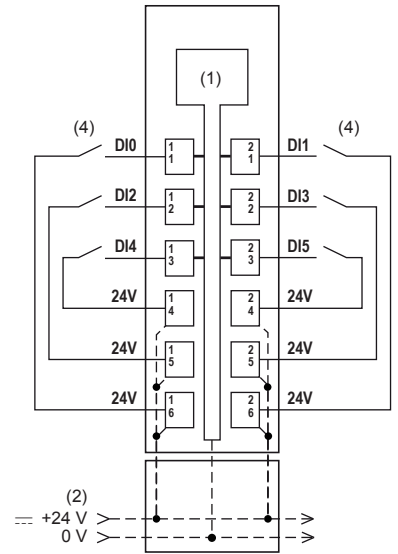
TM5SDI2D



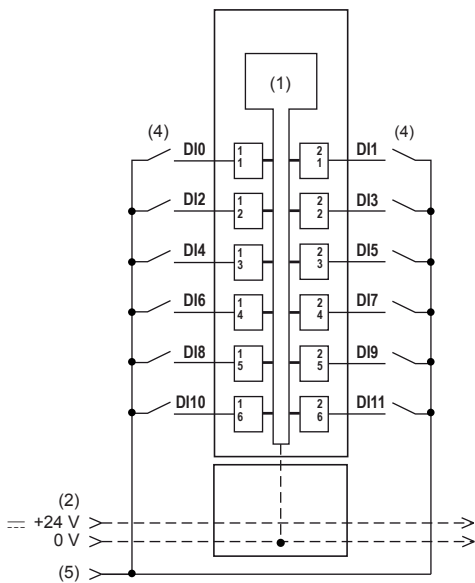
TM5SDI4D



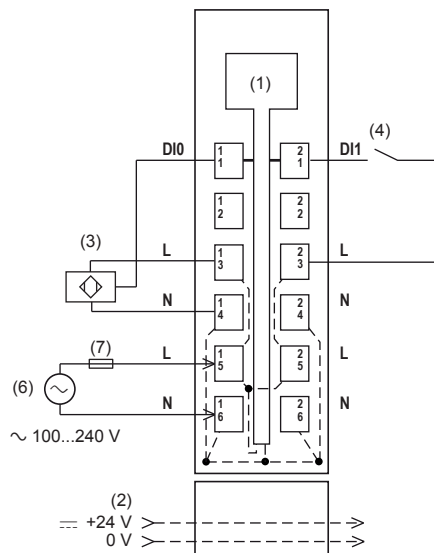
TM5SDI6D



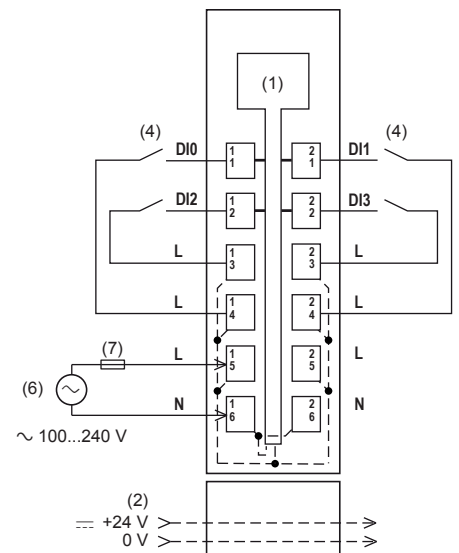
TM5SDI12D



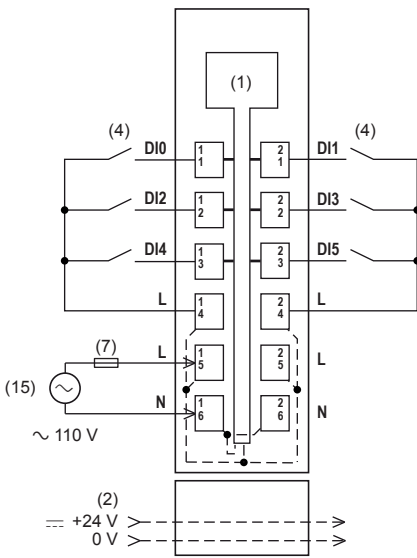
TM5SDI2A



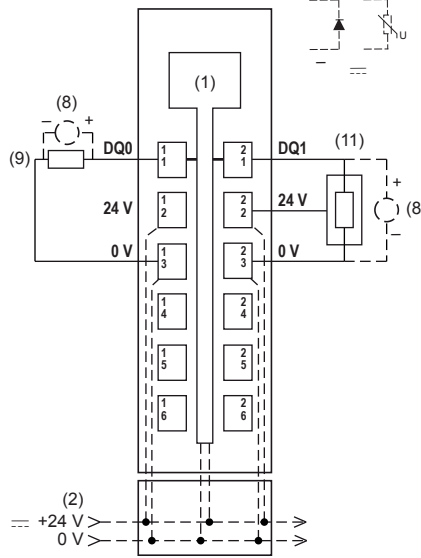
TM5SDI4A



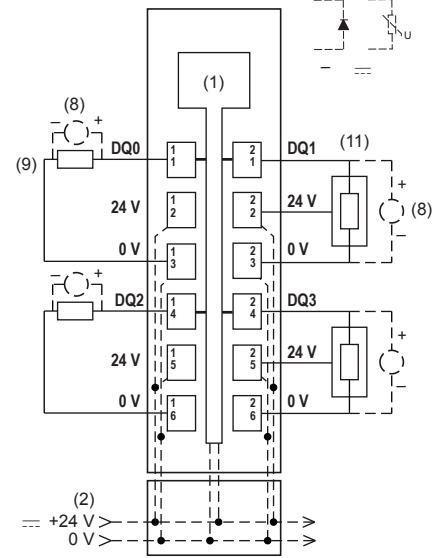
TM5SDI6U



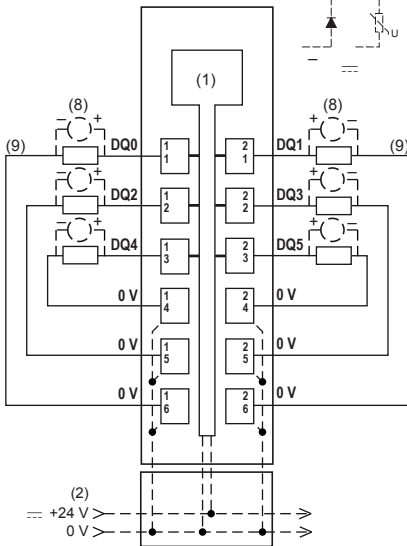
TM5SDO2T



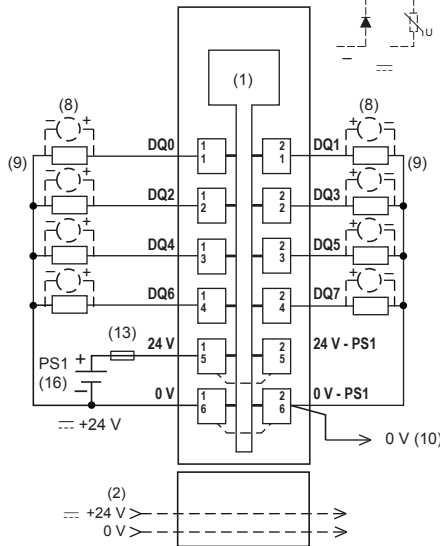
TM5SDO4T / TM5SDO4TA



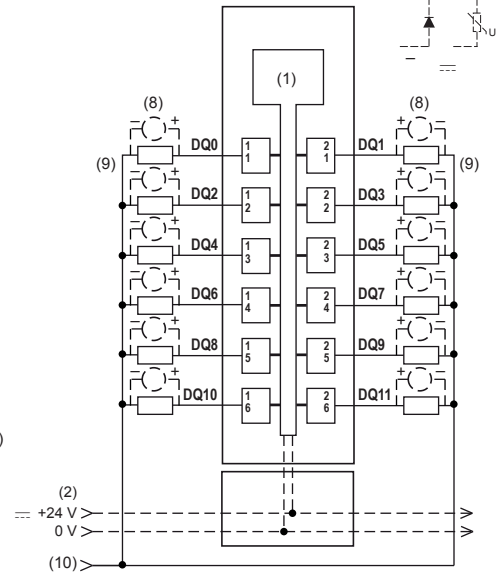
TM5SDO6T



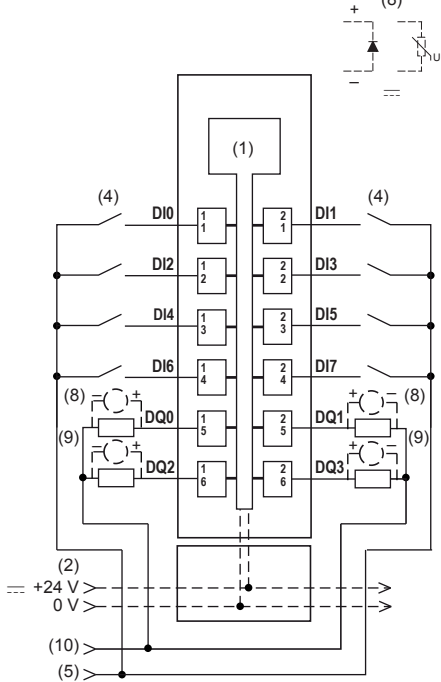
TM5SDO8TA



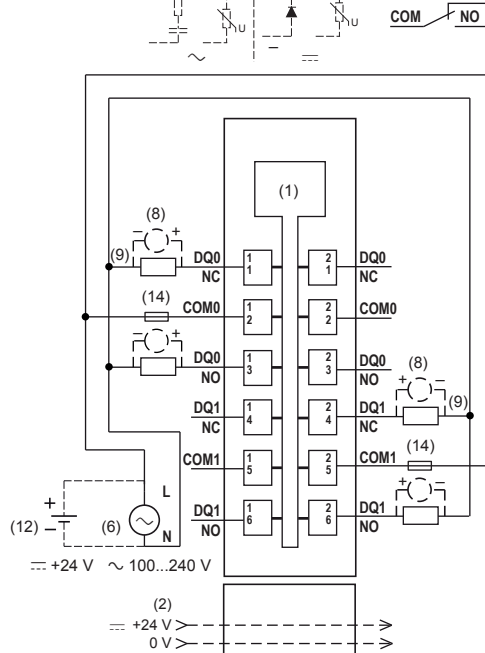
TM5SDO12T



TM5SDM12DT



TM5SDO2R



TM5SDO4R

