

## Manuel d'utilisation Carte à contact sec VGLS9901I

### Instructions de sécurité importantes

Lisez attentivement les instructions et examinez le matériel pour vous familiariser avec l'appareil avant de l'installer, de l'utiliser, de le réviser ou de l'entretenir. Les messages suivants peuvent apparaître dans ce document ou sur le matériel pour vous avertir des dangers éventuels ou pour rappeler une information qui clarifie ou simplifie une procédure.



L'ajout de ce symbole à une étiquette de sécurité Danger ou Avertissement indique qu'un danger électrique existe et qu'il entraînera des blessures corporelles si les instructions ne sont pas suivies.



Ce symbole est le symbole d'avertissement de sécurité. Il est utilisé pour vous alerter de risques éventuels de dommages corporels. Il est nécessaire de respecter tous les messages de sécurité écrits après ce symbole pour éviter toute blessure voire la mort.

#### **⚠ DANGER**

**DANGER** indique une situation de danger qui, si elle n'est pas évitée, entraînera la mort ou de graves blessures.

#### **⚠ AVERTISSEMENT**

**AVERTISSEMENT** indique une situation de danger qui, si elle n'est pas évitée, peut entraîner la mort ou de graves blessures.

#### **⚠ ATTENTION**

**ATTENTION** indique une situation de danger qui, si elle n'est pas évitée, peut entraîner des blessures légères ou modérées.

#### **AVIS**

**AVIS** est utilisé pour indiquer des pratiques non liées à des blessures physiques.

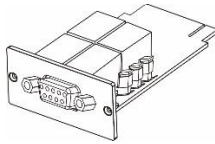
# Description du produit

La carte à contact sec VGLS9901I fournit des signaux de contact secs pour gérer à distance l'Easy-UPS. Pour répondre aux exigences des différentes applications, vous réglez l'état du signal (ouvert actif ou fermé actif) sur la carte en positionnant un cavalier. La carte convient aux applications suivantes :

- Serveurs IBM, PC et stations de travail.
- Équipements industriels de contrôle automatique et applications de communication.

# Contenu de l'emballage

L'emballage est recyclable ; conservez-le donc pour réemploi ou jetez-le conformément à la réglementation en vigueur.



(1)

Carte à contact sec



(1)

Manuel d'utilisation

## Avis de non-responsabilité

Schneider Electric n'est pas responsable des dommages causés lors de la réexpédition de ce produit.



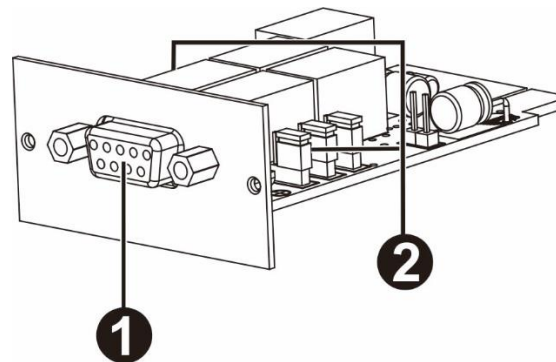
La carte à contact sec est sensible à l'électricité statique. Lorsque vous manipulez la carte à contact sec, tenez-la uniquement par sa plaque d'extrémité et utilisez un ou plusieurs des dispositifs antistatiques suivants : dragonnes, sangles de talons, sangles d'orteils ou chaussures conductrices.

## Recyclage



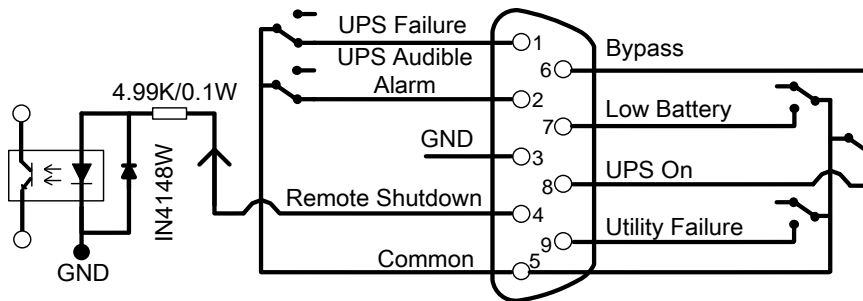
L'emballage d'expédition est recyclable. Conservez-les pour une utilisation ultérieure ou mettez-les au rebut de manière appropriée.

# Présentation du produit



<b>1</b>	Port DB-9	Permet de connecter la carte à contact sec à l'équipement pour la surveillance et la commande à distance. Voir « Port DB-9 ».
<b>2</b>	Cavalier	Voir « Positionnement des cavaliers ».

## Port DB-9



## Affectation des broches

N° broche	Fonction	E/S
1	Panne de l'onduleur	O/P
2	Alarmes sonores de l'onduleur	O/P
3	GND (Commune pour la broche 4)	Masse d'alimentation
4	Arrêt à distance	I/P
5	Commune pour relais	Alimentation électrique
6	Dérivation active	O/P
7	Batterie faible	O/P
8	Onduleur allumé	O/P
9	Panne secteur	O/P

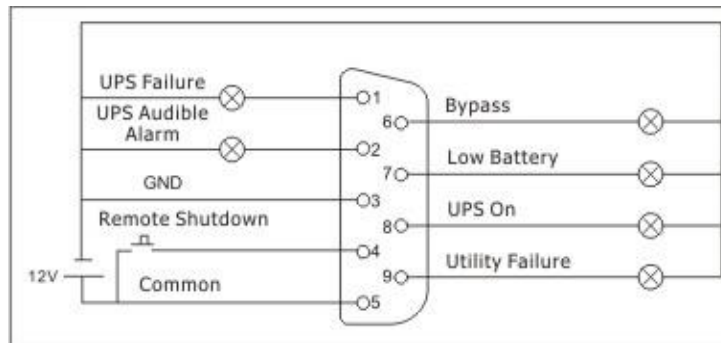
P.S. La broche d'arrêt (broche 4 et broche 3) n'accepte que les signaux de niveau haut de 3 à 10 s pour effectuer les actions d'arrêt de l'onduleur après un délai d'arrêt (qui dépend du réglage de l'onduleur et le réglage par défaut est de 180 secondes). L'arrêt à distance n'est effectif qu'en mode batterie, et l'onduleur redémarre automatiquement à la récupération du courant secteur.

## Description de la fonction

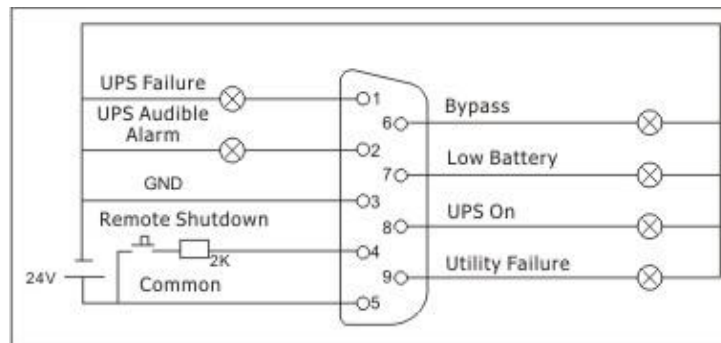
État du courant secteur	État OA	Raison
Broche 1 et broche 5 connectées	Broche 1 et broche 5 déconnectées	Panne de l'onduleur
Broche 2 et broche 5 connectées	Broche 2 et broche 5 déconnectées	Panne de l'onduleur, mode batterie, batterie faible, dérivation active
Broche 6 et broche 5 connectées	Broche 6 et broche 5 déconnectées	Dérivation active
Broche 7 et broche 5 connectées	Broche 7 et broche 5 déconnectées	La tension de la batterie est basse.
Broche 8 et broche 5 connectées	Broche 8 et broche 5 déconnectées	L'onduleur est en mode convertisseur.
Broche 9 et broche 5 connectées	Broche 9 et broche 5 déconnectées	Panne secteur

## Applications

Vous trouverez ci-dessous le circuit de l'application de base afin de mettre en place la surveillance et la commande.



Interface utilisateur pour 12 V



Interface utilisateur pour 24 V

# Caractéristiques

Électrique	Tension nominale	12 Vcc
	Courant nominal	200 mA
	Contact en entrée et relais de sortie	Voir « Caractéristiques nominales pour le contact en entrée et les relais de sortie »
Physiques	Dimensions avec emballage Largeur x hauteur x profondeur	166 mm (6,4 pouce) x 48 mm (1,89 pouce) x 124 mm (4,88 pouce)
	Dimensions sans l'emballage Largeur x hauteur x profondeur	52 mm (2,05 pouce) x 26 mm (1,02 pouce) x 84 mm (3,31 pouce)
	Poids avec emballage	0,114 kg (0,25 lb)
	Poids sans emballage	0,05 kg (0,11 lb)
Température	Fonctionnement	0 à 40°C (32 à 104°F)
	Stockage	-15 à 50°C (5 à 122°F)
Humidité	Fonctionnement	0 à 95 % d'humidité relative, sans condensation

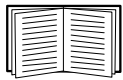
## Caractéristiques nominales pour le contact en entrée et les relais de sortie

Paramètre		Symbole	Maxi.	Mini.	Unité	
Contact d'entrée	Résistance*	Courant c. c.	IR	6	1	mA
	Diode	Tension inverse	VR	6	-	V
		Courant direct	SI	50	-	mA
		Courant direct de crête	IF (Crête)	1	-	A
Relais de sortie	Relais	Tension c.c.	V c.c.	24	-	V
		Courant c. c.	IDC	1,0	-	A

**Remarque :** Il est nécessaire de maintenir le courant c.c. inférieur à 6 mA. Sinon, il y a besoin d'ajouter une résistance dans la limitation de courant c.c. dans la boucle série de l'arrêt à distance. (Ex: résistance de 2K avec une puissance nominale d'au moins 0,1 W). Reportez-vous aux diagrammes dans Application.

# Installation

## Installer la carte à contact sec



Vous n'avez pas besoin de procéder à une mise hors tension pour installer la carte à contact sec dans un onduleur Easy UPS pris en charge.



La carte à contact sec est sensible à l'électricité statique. Lorsque vous manipulez la carte à contact sec, tenez-la uniquement par sa plaque d'extrémité et utilisez un ou plusieurs des dispositifs antistatiques suivants : dragonnes, sangles de talons, sangles d'orteils ou chaussures conductrices.



Consultez le manuel d'utilisation de l'onduleur pour savoir où se trouve l'emplacement pour carte intelligente de l'onduleur.

1. Retirez le couvercle de l'emplacement pour carte intelligente à l'arrière de l'onduleur et conservez les vis.
2. Faites glisser la carte dans l'emplacement ouvert et fixez-la avec les vis de l'étape 1. (Voir le graphique ci-dessous)

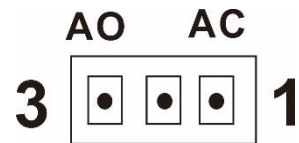


3. Utilisez un câble à 9 broches (non fourni) pour raccorder l'onduleur à l'appareil pour mettre en œuvre la surveillance et la commande à distance.

# Paramètres

## Configuration des cavaliers

Il y a 6 cavaliers sur cette carte à contact sec. Il y a des sérigraphies blanches AC et AO au dessus de chaque cavalier pour indiquer les broches 1 et 2 en CA et les broches 2 et 3 en O.A.



Signal de contact sec	Configuration des cavaliers
FERMÉ ACTIF	
OUVERT ACTIF	

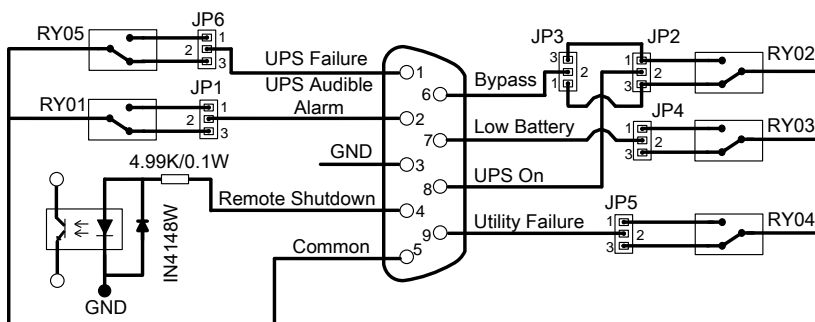
## Fonction des cavaliers

Cavalier n°	Description
JP 1	Alarme onduleur (P2 sur DB-9)
JP 2	Onduleur allumé (P8 sur DB-9)
JP 3	Dérivation (P6 sur DB-9)
JP 4	Batterie faible (P7 sur DB-9)
JP 5	Panne réseau secteur (P9 sur DB-9)
JP 6	Panne onduleur (P1 sur DB-9)

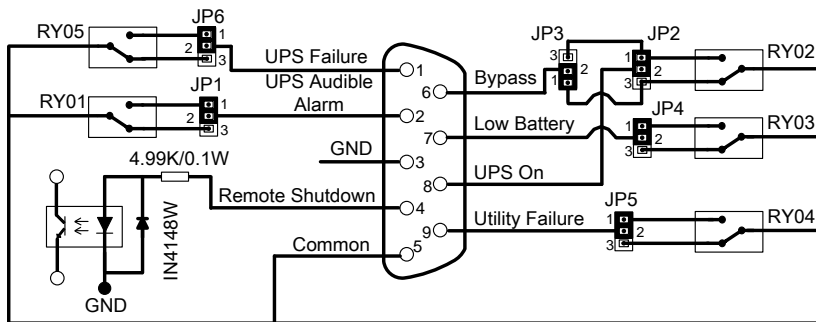
## Logique du circuit interne

Le contrôleur CI interne commande 5 relais pour des actions dépendant de l'état de l'onduleur. La borne Fermé-Actif (CA) et la borne Ouvert-Actif (OA) de chaque relais se connectent respectivement à la broche 3 et à la broche 1 d'un connecteur à 3 broches.

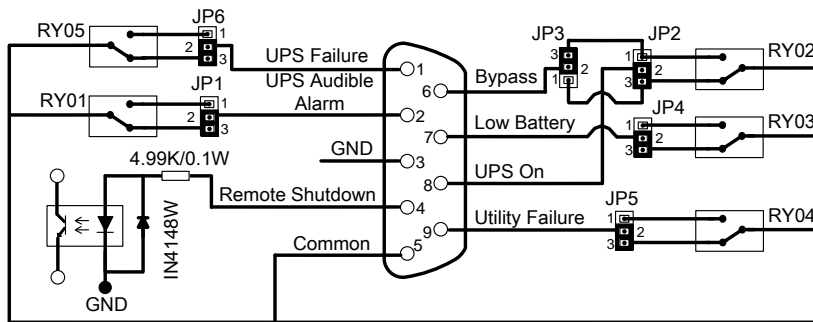
La broche 2 du connecteur à 3 broches se connecte à la broche de signal du connecteur d'interface DB9. Le cavalier à 2 broches peut être branché sur le connecteur à 3 broches pour mettre en contact la broche 1 et la broche 2 (CA) ou pour mettre en contact la broche 3 et la broche 2 (OA).



Ainsi, si la broche 1 est en contact avec la broche 2 via le cavalier, l'état du signal du contact sec est FERMÉ ACTIF. Consultez le graphique ci-dessous. Lorsque le signal est actif, la broche de signal du connecteur DB9 se connecte à la broche commune (broche 5) via le relais.



Si la broche 3 est en contact avec la broche 2 via le cavalier, l'état du signal du contact sec est OUVERT ACTIF. Consultez le graphique ci-dessous. Lorsque le signal est actif, la broche de signal du connecteur DB9 se déconnecte de la broche commune (broche 5) via le relais.







# Assistance clientèle mondiale d'Schneider Electric

Le service clientèle pour ce produit ou tout autre produit de Schneider Electric est disponible gratuitement des manières suivantes :

- Consultez le site Web de Schneider Electric pour accéder aux documents de la base de connaissances de Schneider Electric et soumettre vos demandes d'assistance.
  - **www.apc.com** (Siège social)  
Connectez-vous aux sites web locaux pour chaque pays de Schneider Electric, qui contiennent des informations relatives à l'assistance clients.
  - **www.apc.com/support/**  
Assistance internationale grâce à la base de connaissances de Schneider Electric et via e-support.
- Contactez un centre d'assistance clients Schneider Electric par téléphone ou par courrier électronique.
  - Coordonnées de votre centre d'assistance Clients local : visitez la page **www.apc.com/support/contact** pour les informations de contact.

Pour plus d'informations sur comment obtenir le support du service clientèle, contactez le représentant Schneider Electric ou le revendeur qui vous a fourni votre produit Schneider Electric.