

Fiche produit

Caractéristiques

VW3A46127

Altivar - filtre passif - 60A - 400V - 50Hz - pour variateur de vitesse



Principales

Type de produit ou équipement	Filtre passif
Application spécifique du produit	Réduction des harmoniques de courant

Complémentaires

Compatibilité de gamme	Altivar 61 Altivar 71 Altivar Process ATV600 Altivar Process ATV900
[Us] tension d'alimentation	400 V +/- 10 %
Power supply frequency	50 Hz +/- 2 %
Quantité par variateur	1 filtre par moteur pour variateur de vitesse ATV650 montage au mur, moteur: 22 kW/30 hp 1 filtre par moteur pour variateur de vitesse ATV630 montage au mur, moteur: 22 kW/30 hp 1 filtre par moteur pour variateur de vitesse ATV950 montage au mur, moteur: 22 kW/30 hp 1 filtre par moteur pour variateur de vitesse ATV930 montage au mur, moteur: 22 kW/30 hp 1 filtre par moteur pour variateur de vitesse ATV61W moteur: 30 kW/40 hp 1 filtre par moteur pour variateur de vitesse ATV61H moteur: 30 kW/40 hp 1 filtre par moteur pour variateur de vitesse ATV71H moteur: 30 kW/40 hp 1 filtre par moteur pour variateur de vitesse ATV71W moteur: 30 kW/40 hp 1 filtre par moteur pour variateur de vitesse ATV650 montage au mur, moteur: 30 kW/40 hp 1 filtre par moteur pour variateur de vitesse ATV630 montage au mur, moteur: 30 kW/40 hp 1 filtre par moteur pour variateur de vitesse ATV950 montage au mur, moteur: 30 kW/40 hp 1 filtre par moteur pour variateur de vitesse ATV930 montage au mur, moteur: 30 kW/40 hp
Courant nominal	58 A pour entrée 60 A pour sortie
Nombre de phases réseau	3 phases
THDI	5 % pour variateur de vitesse ATV650 moteur: 22 kW/30 hp 5 % pour variateur de vitesse ATV630 moteur: 22 kW/30 hp 10 % pour variateur de vitesse ATV61H moteur: 30 kW/40 hp 10 % pour variateur de vitesse ATV71H moteur: 30 kW/40 hp 10 % pour variateur de vitesse ATV71W moteur: 30 kW/40 hp 5 % pour variateur de vitesse ATV61W moteur: 30 kW/40 hp 5 % pour variateur de vitesse ATV650 moteur: 30 kW/40 hp 5 % pour variateur de vitesse ATV630 moteur: 30 kW/40 hp 5 % pour variateur de vitesse ATV950 moteur: 22 kW/30 hp 5 % pour variateur de vitesse ATV930 moteur: 22 kW/30 hp 5 % pour variateur de vitesse ATV950 moteur: 30 kW/40 hp 5 % pour variateur de vitesse ATV930 moteur: 30 kW/40 hp
Courant maximal	1,5 x courant nominal (durée = 60 s)
Rendement	98 %

Pertes en charge	574 W
Facteur de puissance	1 (150 % de courant réseau) 0,85 (75 % de courant réseau) 0,99 (100 % de courant réseau)
Raccordement électrique	A, B bornier, capacité de raccordement: 2,5 mm ² X1-1...X2-3 bornier, capacité de raccordement: 2,5...50 mm ²
Classe d'isolation électrique	Classe F
Poids du produit	76 kg

Environnement

Degré de protection IP	IP20 IP55 (installation du coffret)
Tenue aux vibrations	2 mm crête-à-crête (f= 5...13,2 Hz) se conformer à EN 60068-2-6 0,7 gn (f= 13,2...150 Hz) se conformer à EN 60068-2-6
Humidité relative	5...85 % sans condensation
Température de fonctionnement	45...60 °C (avec réduction de courant de 3 % par °C) 5...45 °C (sans réduction de courant)
Température ambiante pour le stockage	-25...55 °C stockage dans l'emballage d'origine -25...65 °C durant le transport
Altitude de fonctionnement	<= 1000 m sans réduction de courant > 1000...4000 m avec réduction de courant de 5 % tous les 1 000 m
Normes	EN/CEI 61000-2-2 Recommandation technique G5/4 EN/CEI 61000-3-4 EN/CEI 61000-3-12 EN/CEI 61000-2-4 EN/CEI 61000-3-2

Emballage

Poids de l'emballage (Kg)	82,000 kg
Hauteur de l'emballage 1	0,610 dm
Largeur de l'emballage 1	0,600 dm
Longueur de l'emballage 1	0,800 dm

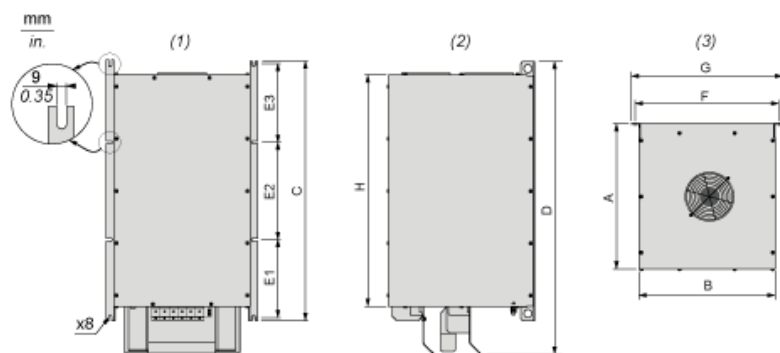
Durabilité de l'offre

Régulation REACH	Déclaration REACH
Sans SVHC REACH	Oui
Directive RoHS UE	Conformité pro-active (Produit en dehors du scope légal RoHS UE) Déclaration RoHS UE
Sans métaux lourds toxiques	Oui
Sans mercure	Oui
Information sur les exemptions RoHS	Oui
Régulation RoHS Chine	Déclaration RoHS Pour La Chine

Garantie contractuelle

Garantie	18 mois
----------	---------

Dimensions



- (1) Vue de face
- (2) Vue côté droit
- (3) Vue du dessus

Dimensions en mm

A	B	C	D	E1	E2	E3	F	G	H
333	330	577	623,6	156,5	240	156,5	353	378	490

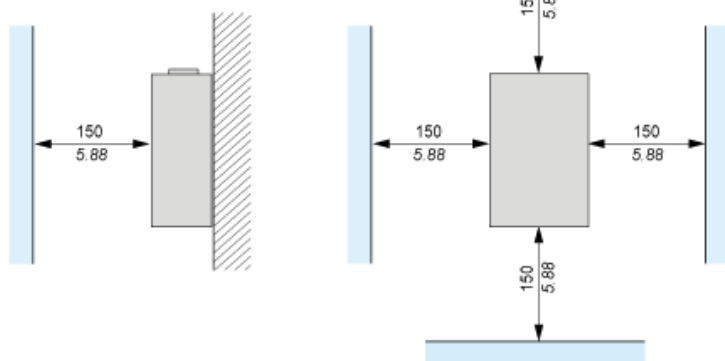
Dimensions en pouces

A	B	C	D	E1	E2	E3	F	G	H
13,11	12,99	22,72	24,55	6,16	9,45	6,16	13,90	14,88	19,29

Recommandations de montage

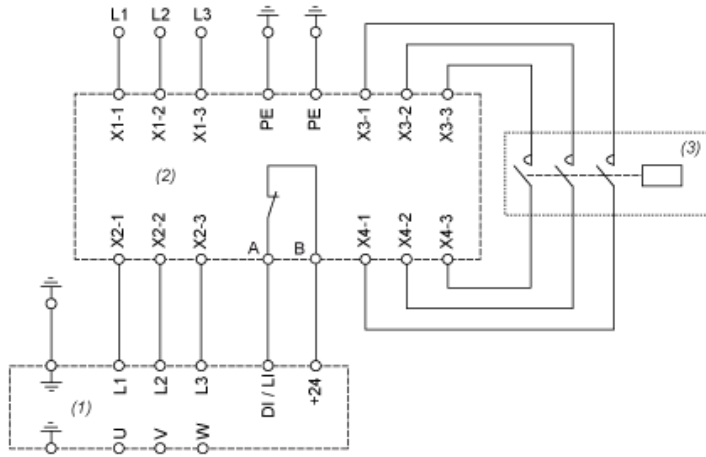
Montage vertical uniquement

mm
in.



(1) Filtre

Schéma recommandé



- (1) Variateur
- (2) Filtre
- (3) En option