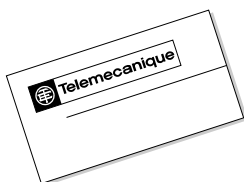
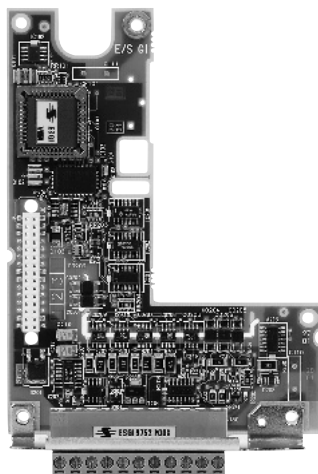


Altivar 58 Telemecanique

Guide d'exploitation
User's manual
Bedienungsanleitung
Guía de explotación

Carte extension d'entrées/sorties
I/O extension card option
Optionskarte E/A-Erweiterung
Aditivo tarjeta de extensión de
entradas/salidas

VW3-A58202



GRUPE SCHNEIDER

■ Merlin Gerin ■ Modicon ■ Square D ■ Telemecanique

Carte extension d'entrées/sorties

Page 2

I/O extension card option

Page 10

Optionskarte E/A - Erweiterung

Seite 18

Aditivo tarjeta de extensión de entradas/salidas

Página 26

F
R
A
N
Ç
A
I
S

E
N
G
L
I
S
H

D
E
U
T
S
C
H

E
S
P
A
Ñ
O
L



Lorsque le variateur est sous tension, les éléments de puissance ainsi qu'un certain nombre de composants de contrôle sont reliés au réseau d'alimentation. *Il est extrêmement dangereux de les toucher. Le capot du variateur doit rester fermé.*

Après mise hors tension réseau de l'ALTIVAR, *attendre 3 minutes avant d'intervenir dans l'appareil.* Ce délai correspond au temps de décharge des condensateurs.

Malgré tout le soin apporté à l'élaboration de ce document, Schneider Electric SA ne donne aucune garantie sur les informations qu'il contient, et ne peut être tenu responsable ni des erreurs qu'il pourrait comporter, ni des dommages qui pourraient résulter de son utilisation ou de son application.

Les produits et les additifs présentés dans ce document sont à tout moment susceptibles d'évolutions quant à leurs caractéristiques de présentation et de fonctionnement. Leur description ne peut en aucun cas revêtir un aspect contractuel.

Sommaire

Recommandations préliminaires	4
Présentation - Caractéristiques	5
Bornier et câblage	6
Schémas de raccordement	7
Mise en service	8

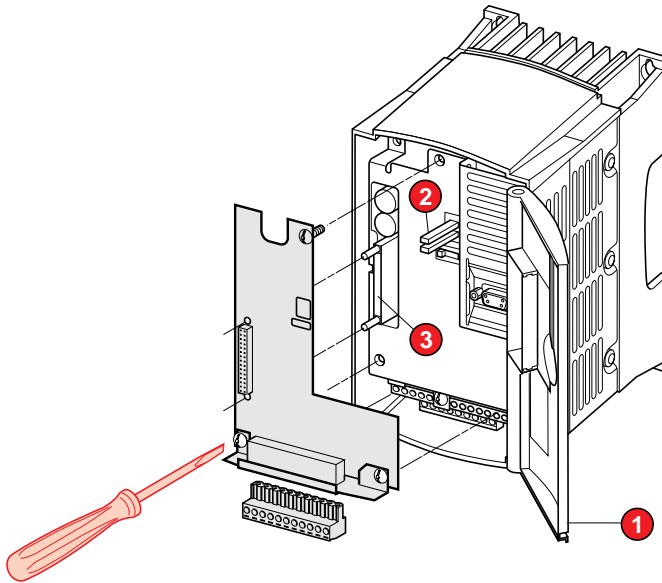
Recommandations préliminaires

Réception

S'assurer que la référence de la carte inscrite sur l'étiquette est conforme au bordereau de livraison correspondant au bon de commande.

Ouvrir l'emballage, et vérifier que la carte option n'a pas été endommagée pendant le transport.

Installation de la carte dans le variateur



Précautions de montage

S'assurer que le variateur est hors tension.

Contrôler l'absence de tension sur le bus continu : DEL verte **2** (POWER) éteinte, attendre 3 minutes après mise hors tension.

Pour accéder à l'emplacement de montage de la carte extension, déverrouiller le capot **1** et le faire pivoter.

Ecarter l'écran de protection flexible du support de la carte contrôle.

Monter la carte option sur le support de la carte contrôle par enfichage sur le connecteur **3**, la fixer par ses trois vis.

Présentation - Caractéristiques

La carte comporte :

- 2 entrées logiques \approx 24 V,
- des entrées logiques (A, A-, B, B-) pour codeur incrémental ou détecteur inductif ou détecteur photoélectrique,
- 1 sortie logique \approx 24 V à collecteur ouvert,
- 1 sortie analogique 0 - 20 mA.

Toutes les caractéristiques liées à l'environnement sont identiques à celles de l'Altivar 58 (consulter le catalogue ou le guide d'exploitation du variateur).

Les fonctions des entrées/sorties sont décrites dans le catalogue du variateur et dans la documentation des outils de mise en service.

Sources internes disponibles	Protégées contre les courts-circuits et les surcharges - 1 sortie + 10 V \pm 1 %, débit maximal 10 mA - 1 sortie - 10 V \pm 1 %, débit maximal 10 mA - 1 sortie + 24 V (min. 18 V, max. 30 V), débit maximal 200 mA pour l'ensemble des sorties 24 V du variateur
Entrées logiques LI	2 entrées logiques affectables, d'impédance 3,5 k Ω , compatibles automate niveau 1, norme IEC 65A-68. Longueur maximum de câble blindé : 100 m Alimentation + 24 V (min. 11 V, max. 30 V). Etat 0 si < 5 V, état 1 si > 11 V Temps d'échantillonnage 2 ms
Sortie logique LO	1 sortie logique affectable à collecteur ouvert, compatible automate niveau 1, norme IEC 65A-68 Alimentation + 24 V (min. 12 V, max. 30 V), courant maxi 20 mA avec source interne et 200 mA avec une source externe Temps d'échantillonnage 2 ms
Sortie analogique AO	1 sortie analogique affectable 0/20 mA, impédance de charge maxi 500 Ω Résolution 0,04 mA (9 bits), linéarité \pm 0,1 mA, précision \pm 0,2 mA Temps d'échantillonnage 2 ms
Entrées logiques A, A-, B, B-	Pour codeur type "push pull" ou pour détecteur à sortie à collecteur ouvert type NPN Tension nominale \approx 24 V (19,2 à 30 V) Impédance d'entrée 785 Ω \pm 10 % Fréquence maxi des signaux : 33 kHz à grande vitesse HSP Utiliser de préférence une source 24 V externe pour l'utilisation avec un codeur incrémental.

Exemples de choix d'un codeur et d'un détecteur :

- Moteur 1500 tr/mn 50 Hz
- Grande vitesse HSP = 60 Hz soit 1800 tr/mn ou 30 tr/seconde
- Fréquence maxi des signaux 33 kHz
- Nombre d'impulsions maxi par tour = 33000/30 = 1100
- Choix d'un codeur : résolution inférieure ou égale à 1100 impulsions par tour soit 1024, valeur standard la plus proche du maxi afin d'obtenir la plus grande précision.
- Choix d'un détecteur : il est associé à un dispositif mécanique, par exemple un disque ajouré entraîné sans jeu par le moteur. Cela permet d'obtenir un nombre d'impulsions important, sans dépasser la valeur maxi de 1100. La fréquence maxi de commutation du codeur ne doit pas être dépassée, c'est généralement ce paramètre qui limite la précision. Par exemple un détecteur avec une fréquence de commutation maxi de 2000 Hz est limité à 2000/30 = 66 impulsions par tour.

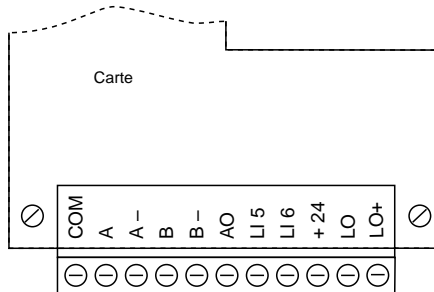
Bornier et câblage

Raccordement des blindages : sur la borne de l'Altivar 58 prévue à cet effet (voir guide d'exploitation de l'Altivar).

Le bornier est muni d'un connecteur débrochable.
 Capacité maximale de raccordement : 1,5 mm² - AWG14.
 Couple de serrage maxi. : 0,4 Nm.

Compatibilité électromagnétique : consulter le guide d'exploitation de l'Altivar.

Disposition des bornes



Fonction des bornes

Bornes	Fonction	Caractéristiques principales
COM	Commun	0 V
A	Entrées logiques incrémentales	Tension nominale 24 V $\overline{\text{---}}$ Impédance d'entrée 785 $\Omega \pm 10\%$
A -		
B		
B -		
AO	Sortie analogique	0 - 20 mA, impédance de charge maxi 500 Ω
LI5	Entrées logiques	2 entrées logiques d'impédance 3,5 k Ω Alimentation + 24 V
L16		
+ 24	Alimentation des entrées logiques	+ 24 V, débit maximal 200 mA (1)
LO	Sortie logique	Sortie à collecteur ouvert
LO +	Alimentation de la sortie logique	Alimentation + 24 V débit maximal 20 mA

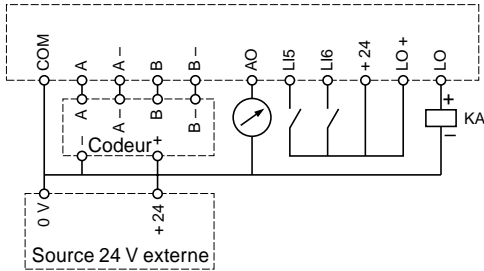
(1) Le débit maximal de 200 mA correspond à la somme des consommations sur le + 24 de la carte contrôle et sur le + 24 de la carte extension.

Schémas de raccordement

Avec codeur incrémental

Utilisation :

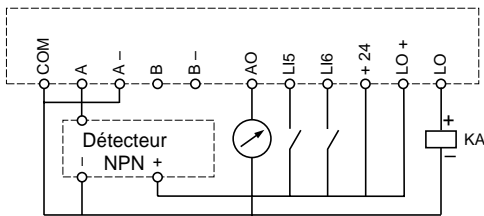
- Régulation de vitesse précise
- 1 ou 2 sens de marche



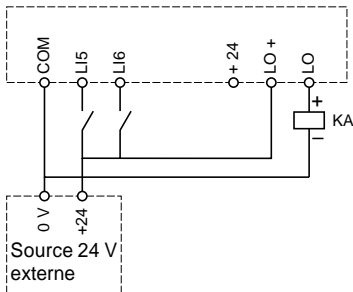
Avec détecteur de proximité inductif ou photoélectrique 3 fils

Utilisation :

- Régulation de vitesse avec précision réduite à basse vitesse et temps de réponse élevé.
- 1 ou 2 sens de marche



Source 24 V externe pour alimentation d'entrées logiques et/ou de la sortie logique (si dépassement du débit maxi de la source interne)



Mise en service

Les fonctions des entrées et sorties, les caractéristiques et le type de capteur utilisé (codeur ou détecteur) doivent être configurés préalablement. Cette configuration et la mise en service peuvent être effectuées avec l'un des outils mis à votre disposition :

- terminal d'exploitation
réf. : VW3A58101 (le variateur est livré avec ou sans ce terminal, selon la référence commandée),
- terminal de programmation
réf. : VW3A58102 (à commander séparément),
- logiciel et interface PC
réf. : VW3A58104 (à commander séparément).

Consulter la documentation fournie avec chacun de ces outils ainsi que le guide d'exploitation de l'Altivar pour effectuer la mise en service et la maintenance.



When the speed controller is powered up, the power elements and some of the monitoring components are connected to the line supply. *It is extremely dangerous to touch them. The speed controller's protective cover must be kept closed.*

After power-down of the ALTIVAR, *wait 3 minutes before working with the equipment.* This time corresponds to the time taken for the capacitors to discharge.

Although every care has been taken in the preparation of this document, Schneider Electric SA cannot guarantee the contents and cannot be held responsible for any errors it may contain or for any damage which may result from its use or application.

The hardware, software and services described in this document may be changed or modified at any time, either from a technical point of view or in the way they are operated. Their description can in no way be considered contractual.

Contents

Preliminary Checks	12
Presentation - Characteristics	13
Terminals and Cabling	14
Connection diagrams	15
Installation	16

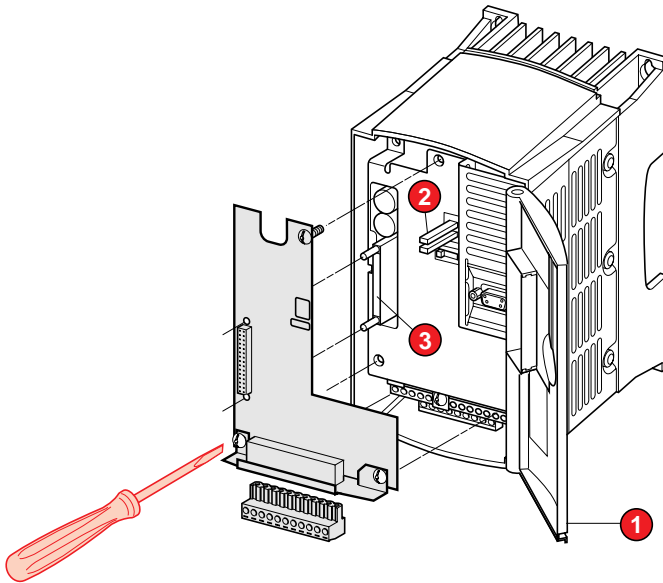
Preliminary Checks

Receipt

Ensure that the card reference printed on the label is the same as that on the delivery note corresponding to the purchase order.

Remove the packaging and check that the option card has not been damaged in transit.

Installing the card in the speed controller



Mounting precautions

Ensure that the speed controller is powered down.

Check that there is no voltage on the DC bus : green LED (2) (POWER) off, wait 3 minutes after power-down.

To access the slot for mounting the extension card, unlock the protective cover (1) and pivot it.

Open the flexible protection of the control card.

Mount the option card on the control card by plugging it into the connector (3) , and fix it using three screws.

Presentation - Characteristics

The card consists of :

- 2 logic inputs \approx 24 V,
- logic inputs (A, A-, B, B-) for incremental encoder or inductive detector or photoelectric detector,
- 1 logic open collector output \approx 24 V ,
- 1 analog output 0 - 20 mA.

All the environmental characteristics are the same as for the Altivar 58 (see the catalog or speed controller user's manual).

The functions of the I/O are described in the speed controller catalog and in the installation documentation.

Internal power supply units available	Protected against short-circuits and overloads - 1 output + 10 V \pm 1 %, max. flow rate 10 mA - 1 output - 10 V \pm 1 %, max. flow rate 10 mA - 1 output + 24 V (min. 18 V, max. 30 V), max. flow rate 200 mA for all 24 V speed controller outputs
Logic inputs LI	2 assignable logic inputs, with 3.5 k Ω impedance, compatible PLC level 1, IEC 65A-68. Maximum length of shielded cable : 100 m Power supply + 24 V (min. 11 V, max. 30 V). State 0 if < 5 V, state 1 if > 11 V Sampling time 2 ms
Logic output LO	1 assignable open collector logic output, compatible PLC level 1, IEC 65A-68 Power supply + 24 V (min. 12 V, max. 30 V), max. current 20 mA with internal supply and 200 mA with external supply Sampling time 2 ms
Analog output AO	1 assignable analog output 0/20 mA, max. load impedance 500 Ω Resolution 0.04 mA (9 bits), linearity \pm 0.1 mA, setting accuracy \pm 0.2 mA Sampling time 2 ms
Logic inputs A, A -, B, B -	For encoder type "push pull" or open collector detector type "NPN" Nominal voltage \approx 24 V (19.2 to 30 V) Input impedance 785 Ω \pm 10 % Maximum signal frequency : 33 kHz at high speed HSP It is preferable to use a 24 V external supply for the incremental encoder.

Choice of an encoder or detector (example) :

- Motor 1500 RPM at 50 Hz
- High speed HSP = 60 Hz either 1800 RPM or 30 revolutions per second
- Maximum frequency 33 kHz
- Maximum number of pulses per revolution = 33000/30 = 1100
- Choice of encoder : resolution less or equal to 1100 pulses per revolution either 1024, which is a standard value close to the maximum in order to obtain the highest precision.
- Choice of detector : the detector must be used with mechanical devices, for example a toothed wheel which as no mechanical play. This will allow a high number of pulses without exceeding the maximum value of 1100. The maximum pulse frequency of the detector must not be exceeded. It is generally this parameter that limits the precision. For example a detector with a maximum switching frequency of 2000 Hz is limited to 2000/30 = 66 pulses per revolution.

Terminals and Cabling

Shielding connection : on the Altivar 58 terminals provided (see the Altivar user's manual).

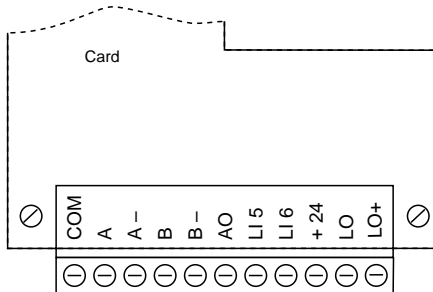
The terminals are fitted with a removable connector.

Maximum connection capacity : 1.5 mm² - AWG14.

Max. tightening torque. : 0.4 Nm.

Electromagnetic compatibility : refer to the Altivar user's manual.

Arrangement of terminals



Function of terminals

Terminal	Function	Main Characteristics
COM	Common	0 V
A	Incremental logic inputs	Nominal voltage 24 V \pm 5 % Input impedance 785 Ω \pm 10 %
A -		
B		
B -		
AO	Analog output	0 - 20 mA, max. load impedance 500 Ω
LI5	Logic inputs	2 logic inputs with 3.5 k Ω impedance + 24 V supply
LI6		
+24	Logic input supply	+ 24 V, max. flow rate 200 mA (1)
LO	Logic output	open collector output
LO+	Logic output supply	+ 24 V supply max. flow rate 20 mA

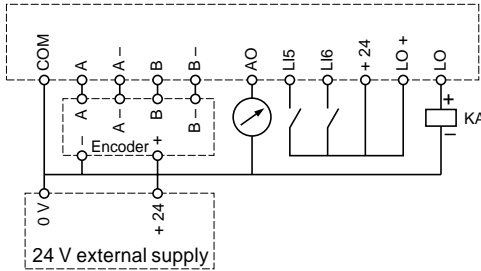
(1) The maximum flow rate 200 mA corresponds to the total consumption at the + 24 connection of the control card and at the + 24 connection of the extension card.

Connection diagrams

With incremental encoder

Use :

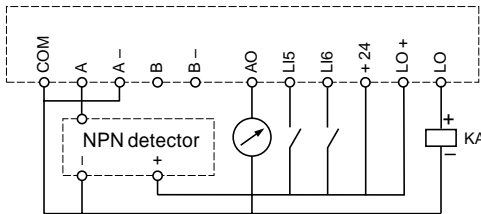
- Precise regulation of speed
- 1 or 2 directions



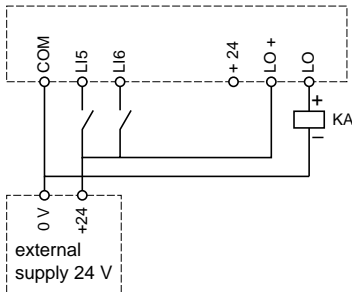
With a 3 wire inductive or photoelectric detector

Use :

- Regulation of speed with reduced precision at low speed and a high response time.
- 1 or 2 directions



24 V external supply for supplying logic inputs and/or logic output (if maximum power is exceeded on internal supply)



Installation

The input and output functions, the characteristics and type of device (encoder or detector) must have been previously configured. The configuration and the commissioning must be carried out using one of the following :

- Display module

ref. : VW3A58101 (the speed controller can be delivered with or without this display module, according to the purchase order)

- Programming terminal

ref. : VW3A58102 (to be ordered separately)

- PC software and interface

ref. : VW3A58104 (to be ordered separately)

Refer to the documentation provided with each of the accessories as well as to the Altivar user's manual for information on installation and maintenance.



Bei eingeschaltetem Umrichter werden die Leistungselektronik sowie einige Komponenten der Steuerung über das Netz versorgt. **Achtung! Berührungsspannungen! Teile auch im Motorstillstand nicht berühren! Die Abdeckklappe ist geschlossen zu halten!**

Nach dem Ausschalten des Umrichters **muß kurz gewartet werden (ca. 3 Minute), bevor Arbeiten im Geräteinneren vorgenommen werden dürfen.** Diese Zeitspanne entspricht der Entladezeit der Zwischenkreiskondensatoren.

Diese technische Beschreibung wurde mit großer Sorgfalt erstellt. Schneider Electric kann jedoch nicht für die Richtigkeit der darin enthaltenen Informationen garantieren und übernimmt keine Verantwortung, weder für eine fehlerhafte Darstellung, noch für eventuell auftretende Schäden, die aus der Anwendung dieser Dokumentation resultieren sollten.

Die in dieser Dokumentation beschriebenen Produkte und Funktionen können jederzeit den technologischen Entwicklungen angepaßt werden. Ihre Beschreibung hat in keinem Fall einen verbindlichen und vertragsmäßigen Charakter.

Inhalt

Empfehlungen vor Inbetriebnahme	20
Allgemeines - Kenndaten	21
Klemmenleiste und Verkabelung	22
Anschlußpläne	23
Inbetriebnahme	24

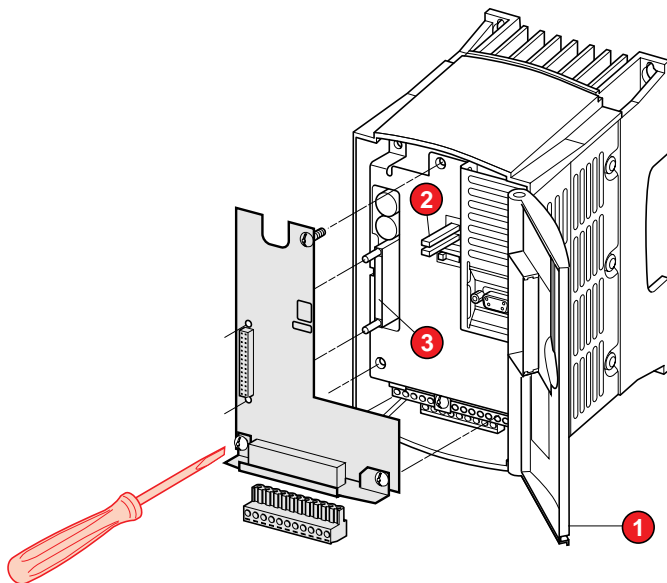
Empfehlungen vor Inbetriebnahme

Empfang

Überprüfen, daß die auf dem Typenschild angegebene Modellbezeichnung der Karte mit den Angaben auf dem Lieferschein und dem entsprechenden Bestellschein übereinstimmt.

Die Verpackung öffnen und prüfen, daß die Optionskarte nicht während des Transports beschädigt wurde.

Installation der Karte im Umrichter



Vorsichtsmaßnahmen bei der Montage

Überprüfen, daß der Umrichter spannungslos ist.

Überprüfen, daß der Gleichstromzwischenkreis entladen ist: grüne LED **2** (POWER) leuchtet nicht, 3 Minute nach dem Ausschalten warten.

Um an die Montageposition der Erweiterungskarte zu gelangen, die Abdeckhaube **1** öffnen und aufklappen.

Die Schutzabdeckung auf der Steuerkarte nach vorne biegen, so daß der Steckverbinder für die Optionskarte zugänglich ist.

Die Optionskarte auf dem Träger der Steuerkarte durch Einstecken auf Steckverbinder **3** montieren und mit den drei Schrauben befestigen.

Allgemeines - Kenndaten

Die Karte enthält:

- 2 Logikeingänge 24 V,
- des entrées logiques (A, A –, B, B –) pour codeur incrémental ou détecteur inductif ou détecteur photoélectrique,
- 1 Logikausgang 24 V, SPS-kompatibel (Open Collector),
- 1 Analogausgang 0 - 20 mA.

Alle sich auf die Umgebung beziehenden Kenndaten sind identisch mit denen des Altivar 58 (siehe Katalog KR58 bzw. Technisches Heft des Basisgerätes).

Die Funktionen der Eingänge/Ausgänge werden im Katalog des Altivar 58 sowie in den Technischen Heften des Bedien- und des Programmierterminals beschrieben.

Vorhandene interne Quellen	Geschützt gegen Kurzschlüsse und Überlast - 1 Ausgang + 10 V \pm 1 %, maximale Belastung 10 mA - 1 Ausgang – 10 V \pm 1 %, maximale Belastung 10 mA - 1 Ausgang + 24 V (min. 18 V, max. 30 V), maximale Belastung 200 mA, für alle 24-V-Ausgänge des Umrichters
Logikeingänge LI	2 zuordenbare Logikeingänge, Impedanz 3,5 k Ω , kompatibel zu Steuerungen der Stufe 1, IEC-Norm 65A-68. Maximale Länge des abgeschirmten Kabels: 100 m Spannungsversorgung + 24 V (min. 11 V, max. 30 V). Logisch 0, wenn < 5 V, logisch 1, wenn > 11 V Abtastzeit 2 ms
Logikausgang LO	1 zuordenbarer Logikausgang mit offenem Kollektor, kompatibel zu Steuerungen der Stufe 1, IEC-Norm 65A-68 Spannungsversorgung + 24 V (min. 12 V, max. 30 V), maximaler Strom 20 mA bei interner Versorgung bzw. 200 mA bei externer Versorgung. Abtastzeit 2 ms
Analogausgang AO	1 zuordenbarer Analogausgang 0/20 mA, maximale Lastimpedanz 500 Ω Auflösung 0,04 mA (9 Bit), Linearität \pm 0,1 mA, Genauigkeit \pm 0,2 mA Abtastzeit 2 ms
Logikeingänge A, A –, B, B –	Für Inkrementalgeber "Push Pull", oder Impulsgeber mit Open-Collector-Ausgang vom Typ NPN Nennspannung \approx 24 V (19,2 ... 30 V) Eingangsimpedanz 785 Ω \pm 10 % Maximale Zählfrequenz : 33 kHz bei Großer Frequenz (HSP) Bei Verwendung eines Inkrementalgebers sollte dieser nicht mit der internen 24 V-Quelle des ATV58 versorgt werden.

Auswahlbeispiel für Inkrementalgeber :

- 4-poliger 50 Hz-Motor (Synchrone Drehzahl = 1500 min⁻¹)
- Große Frequenz (HSP) = 60 Hz (1800 min⁻¹ bzw 30 s⁻¹)
- Maximale Anzahl Impulse pro Umdrehung = 33000 Hz/30 s⁻¹ = 1100
- Ein Standardgeber mit 1024 Impulsen/Umdrehung ist für die Applikation geeignet

Auswahlbeispiel für Impulsgeber :

- Die Schaltfrequenz des Gebers darf die Zählfrequenz der Optionskarte nicht überschreiten. Andererseits liegt über die Schaltfrequenz des Gebers die Anzahl der Impulse pro Umdrehung fest.
Ein Geber mit einer Schaltfrequenz von 2 kHz liefert z. B.für den oben genannten Motor 2000/30 = 66 Impulse pro Umdrehung.

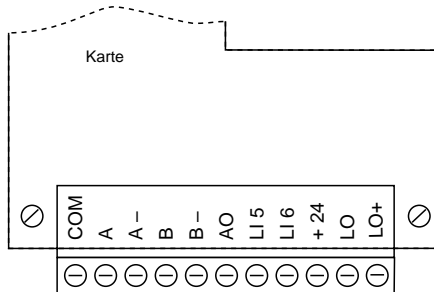
Klemmenleiste und Verkabelung

Anschluß der Abschirmungen: an der entsprechenden Klemme des Altivar 58 - Basisgerätes (siehe Technisches Heft).

Die Klemmenleiste ist mit einem Steckverbinder ausgestattet.
 Maximale Anschlußkapazität: 1,5 mm² - AWG14.
 Maximales Anzugsmoment: 0,4 Nm.

Elektromagnetische Verträglichkeit: siehe Technisches Heft des Altivar 58 - Basisgerätes.

Anordnung der Klemmen



Funktion der Klemmen

Klemmen	Funktion	Hauptkenndaten
COM	Commun	0 V
A	Logikeingänge für Inkremental- oder Impulsgeber	Nennspannung \approx 24 V Eingangsimpedanz $785 \Omega \pm 10 \%$
A -		
B		
B -		
AO	Analogausgang	0 - 20 mA, maximale Lastimpedanz 500 Ω
LI5	Logikeingänge	2 Logikeingänge der Impedanz 3,5 k Ω Spannungsversorgung + 24 V
L16		
+24	Versorgung der Logikeingänge	+ 24 V, maximale Belastung 200 mA (1)
LO	Logikausgang	Open-Collector-Ausgang
LO+	Versorgung des Logikausgangs	Spannungsversorgung + 24 V maximale Belastung 20 mA

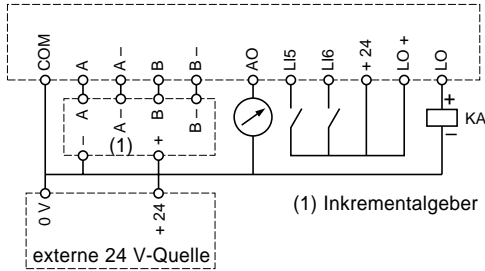
(1) Die maximale Belastung von 200 mA entspricht der Summe der aufgenommenen Ströme an der Klemme + 24 der Steuerkarte des Basisgerätes und an Klemme + 24 der E/A-Karte.

Anschlußpläne

Anschluß eines Inkrementalgebers

Anwendung :

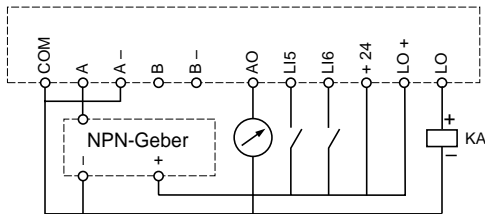
- präzise Drehzahlregelung
- 1 oder 2 Drehrichtungen



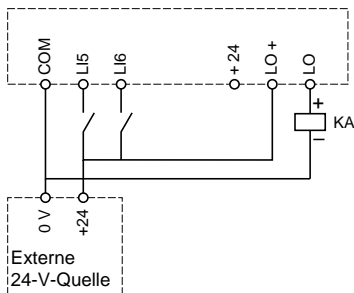
Anschluß eines induktives oder photoelektrischen Näherungsschalters

Anwendung :

- Drehzahlregelung mit verringerter Genauigkeit im unteren Drehzahlbereich.
- 1 oder 2 Drehrichtungen



Externe 24-V-Spannungsquelle für die Spannungsversorgung der Logikeingänge und/oder des Logikausgangs (bei Überschreitung maximalen Belastung der internen 24 V-Quelle)



Inbetriebnahme

Die Funktionen der Ein- und Ausgänge der Karte können mit einem der folgenden Hilfsmittel konfiguriert werden :

- Bedienterminal

Typ: VW3A58101 (je nach der Bestellreferenz wird das Basisgerät mit oder ohne Bedienterminal geliefert),

- Programmierterminal

Typ: VW3A58102 (nicht im Lieferumfang enthalten),

- PC-Modul

Typ: VW3A58104 (nicht im Lieferumfang enthalten).

Zu Inbetriebnahme und Wartung siehe die mit den genannten Optionsmodulen gelieferte Dokumentation sowie das Technische Heft des Basisgerätes.



Cuando el variador está encendido, los elementos de potencia y algunos de los componentes de control se conectan a la red de alimentación. *Es extremadamente peligroso tocarlos. La tapa del variador debe permanecer cerrada.*

Una vez desconectada el ALTIVAR de la red, *espere 3 minutos antes de manipular el aparato. Este período de tiempo corresponde al tiempo de descarga de los condensadores.*

A pesar de todo el cuidado puesto en la elaboración de este documento, Schneider Electric SA no ofrece ninguna garantía sobre la información que incluye, y no se hace responsable ni de los errores que pueda contener ni de los desperfectos que se pudieran derivar de su uso o aplicación.

Los productos y componentes que se presentan en este documento son susceptibles de sufrir en cualquier momento cambios en lo que a sus características de presentación y funcionamiento se refiere. Su descripción no puede, en ningún caso, revestir un aspecto contractual.

Índice

Recomendaciones previas	28
Presentación - Características	29
Bornero y cableado	30
Esquemas de conexión	31
Puesta en servicio	32

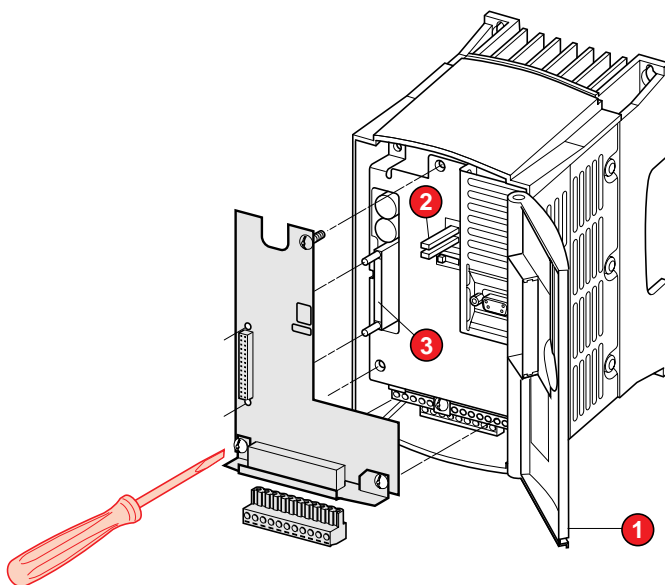
Recomendaciones previas

Recepción

Asegúrese de que la referencia de la etiqueta de la tarjeta coincide con la factura de entrega correspondiente a la orden de pedido.

Abra el embalaje y compruebe que la tarjeta no ha sufrido ningún daño durante el transporte.

Instalación de la tarjeta en el variador.



Precauciones de montaje

Asegúrese de que el variador está desconectado.

Controle la ausencia de tensión en el bus continuo: LED verde (2) (POWER) apagado, espere 3 minutos después de desconectar.

Para acceder al lugar donde se montará la tarjeta de extensión, retire la tapa (1) y hágala girar sobre su eje.

Apartar la pantalla de protección flexible del soporte de la carta de control.

Monte la tarjeta opcional sobre el soporte de la tarjeta de control conectándola al conector (3), y fijela mediante sus tres tornillos.

Presentación - Características

La tarjeta consta de:

- 2 entradas lógicas de 24 V,
- des entrées logiques (A, A -, B, B -) pour codeur incrémental ou détecteur inductif ou détecteur photoélectrique,
- 1 salida lógica de 24 V a colector abierto,
- 1 salida analógica 0 - 20 mA.

Las características de entorno son idénticas a las del Altivar 58 (consulte el catálogo o el manual de funcionamiento del variador).

Las funciones de las entradas/salidas se describen en el catálogo del variador y en la documentación de las herramientas de puesta en servicio.

Fuentes internas disponibles	Protegidas contra los cortocircuitos y las sobrecargas - 1 salida + 10 V \pm 1 %, consumo máximo 10 mA - 1 salida - 10 V \pm 1 %, consumo máximo 10 mA - 1 salida + 24 V (mín. 18 V, máx. 30 V), consumo máximo 200 mA para el conjunto de las salidas 24 V del variador
Entradas lógicas LI	2 entradas lógicas asignables, de impedancia 3,5 k Ω , compatibles autómatas nivel 1, norma IEC 65A-68. Longitud máxima del cable blindado: 100 m Alimentación + 24 V (mín. 11 V, máx. 30 V). Estado 0 si < 5 V, estado 1 si > 11 V Tiempo de muestreo 2 ms
Salida lógica LO	1 salida lógica asignable a colector abierto, compatible autómatas nivel 1, norma IEC 65A-68 Alimentación + 24 V (mín. 12 V, máx. 30 V), corriente máx. 20 mA con fuente interna y 200 mA con una fuente externa Tiempo de muestreo 2 ms
Salida analógica AO	1 salida analógica asignable 0/20 mA, impedancia de carga máx. 500 Ω Resolución 0,04 mA (9 bits), linealidad \pm 0,1 mA, precisión \pm 0,2 mA Tiempo de muestreo 2 ms
Entradas lógicas A, A -, B, B -	Para codificador de tipo "push pull" o para detector a la salida del colector abierto tipo NPN Tensión nominal --- 24 V (19,2 a 30 V) Impedancia de entrada 785 Ω \pm 10 % Frecuencia máxima de las señales : 33 kHz a máxima velocidad HSP Utilizar preferentemente una fuente de 24 V externa para la utilización con un codificador incremental.

Ejemplo de elección de un codificador y de un detector :

- Motor 1500 rpm 50 Hz
- Máxima velocidad HSP = 60 Hz a 1800 rpm o 30 rev/s
- Frecuencia máxima de las señales 33 kHz
- Número máximo de impulsos por vuelta 1024, valor estándar lo más próximo del más (33000/30 = 1100) afin para obtener la mayor precisión.
- Elección de un detector : está asociado a un dispositivo mecánico, por ejemplo un disco calado arrastrado sin juego por el motor. Esto permite obtener un número de impulsos importante, sin sobrepasar, este es generalmente el parámetro que limita la precisión. Por ejemplo un detector con una frecuencia de conmutación máxima de 2000 Hz está limitado a 2000/30 = 66 impulsos por vuelta.

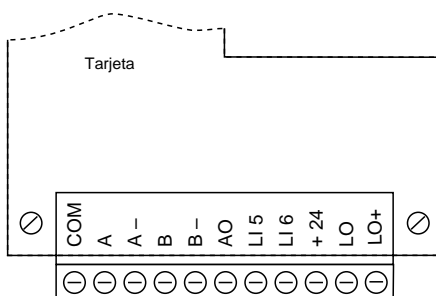
Bornero y cableado

Conexión de los blindajes: al bornero del Altivar 58 suministrado (véase guía de funcionamiento del Altivar).

El bornero tiene un conector desmontable.
 Capacidad máxima de conexión: 1,5 mm² - AWG14.
 Par de ajuste máximo: 0,4 Nm.

Compatibilidad electromagnética: consúltese la guía de funcionamiento del Altivar.

Disposición de las bornas



Descripción de las bornas

Bornas	Función	Características principales
COM	Común	0 V
A	Entradas lógicas incrementales	Tensión nominal 24 V \pm 10 % Impedancia de entrada 785 Ω \pm 10 %
A -		
B		
B -		
AO	Salida analógica	0 - 20 mA, impedancia de carga máx. 500 Ω
LI5	Entradas lógicas	2 entradas lógicas de impedancia 3,5 k Ω Alimentación + 24 V
LI6		
+24	Alimentación de entradas lógicas	+ 24 V, consumo máximo 200 mA (1)
LO	Salida lógica	Salida a colector abierto
LO+	Alimentación de la salida lógica	Alimentación + 24 V consumo máximo 20 mA

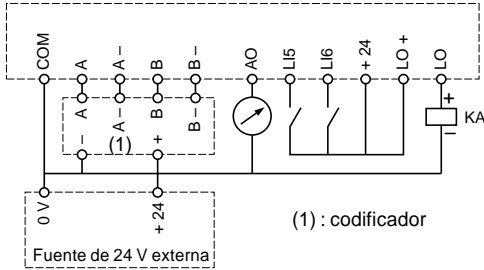
(1) El consumo máximo de 200 mA corresponde a la suma de los consumos en el + 24 de la tarjeta de control y en el + 24 de la tarjeta de extensión.

Esquemas de conexión

Con un codificador incremental

Utilización :

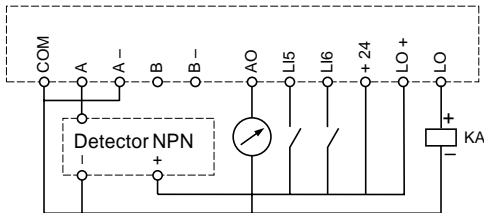
- Regulación de la velocidad precisa
- 1 o 2 sentidos de marcha



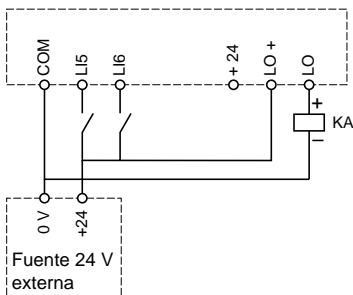
Con detector de proximidad inductivo o fotoeléctrico 3 hilos

Utilización :

- Regulación de la velocidad con precisión reducida a pequeña velocidad y tiempo de respuesta elevado.
- 1 o 2 sentidos de marcha



Fuente de 24 V externa para alimentación de entradas lógicas y/o de la salida lógica (En caso de sobrepasar la intensidad máxima de la fuente interna)



Puesta en servicio

Las funciones de las entradas y salidas, las características y el tipo de captor utilizado (codificador o detector) deben ser configurados previamente. Esta configuración y la puesta en servicio pueden ser efectuadas con cualquiera de las herramientas puestas a su disposición :

- terminal de explotación

ref. : VW3A58101 (el variador se entrega con o sin dicho terminal, según la ref. solicitada),

- terminal de programación

ref. : VW3A58102 (se debe solicitar por separado),

- software e interfaz PC

ref. : VW3A58104 (se debe solicitar por separado).

Consulte la documentación suministrada con cada una de estas herramientas así como el manual de funcionamiento del Altivar para llevar a cabo la puesta en servicio y el mantenimiento.



0 33 89110 85591 3

VVDED397051

85591

W9 1598006 01 11 A02

1998-06