

VW3A7608R30

Altivar - résistance de freinage - 100ohms -
100W - câble 3m - IP65



Principales

Gamme de produits	Lexium Altivar
Type de produit ou équipement	Résistance de freinage
Compatibilité de gamme	Lexium 52 Lexium 15 Altivar Machine ATV320 Lexium 32i Lexium 32 Altivar 32 Easy Altivar 310L Easy Lexium 16
Conformité	ATV32H018M2 ATV32H037M2 ATV32H037N4 ATV32H055M2 ATV32H055N4 ATV32H075M2 ATV32H075N4 ATV32HU11N4 ATV32HU15N4 ATV32HU22N4 Variateur de vitesse ATV320 à 0,18 kW, 200...240 V, monophasé Variateur de vitesse ATV320 à 0,37 kW, 200...240 V, monophasé Variateur de vitesse ATV320 à 0,55 kW, 200...240 V, monophasé Variateur de vitesse ATV320 à 0,75 kW, 200...240 V, monophasé Variateur de vitesse ATV320 à 0,37 kW, 380...500 V, triphasé Variateur de vitesse ATV320 à 0,55 kW, 380...500 V, triphasé Variateur de vitesse ATV320 à 0,75 kW, 380...500 V, triphasé Variateur de vitesse ATV320 à 1,1 kW, 380...500 V, triphasé Variateur de vitesse ATV320 à 1,5 kW, 380...500 V, triphasé Variateur de vitesse ATV320 à 2,2 kW, 380...500 V, triphasé Variateur de vitesse ATV320 à 0,75 kW, 525 à 600 V, triphasé Variateur de vitesse ATV320 à 1,5 kW, 525 à 600 V, triphasé Variateur de vitesse ATV320 à 2,2 kW, 525 à 600 V, triphasé Variateur de vitesse ATV310L à 0,75 kW Variateur de vitesse ATV310L à 1,5 kW Variateur de vitesse ATV310L à 2,2 kW Variateur de vitesse ATV310L à 3,0 kW Variateur de vitesse ATV310L à 4,0 kW Variateur de vitesse ATV310L à 5,5 kW Motion servo drive LXM16D à 0,1 kW, 200...230 V, monophasé Motion servo drive LXM16D à 0,2 kW, 200...230 V, monophasé Motion servo drive LXM16D à 0,4 kW, 200...230 V, monophasé Motion servo drive LXM16D à 0,75 kW, 200...230 V, monophasé Motion servo drive LXM16D à 1 kW, 200...230 V, monophasé Motion servo drive LXM16D à 1,5 kW, 200...230 V, monophasé

Valeur ohmique	100 Ohm
Alimentation continue	100 W
Puissance moyenne disponible	25 W à 50 °C
Longueur de câble	3 m

Complémentaires

Pic d'énergie	2700 J à 480 V 3000 J à 400 V 4500 J à 230 V 4400 J à 115 V
Type de protection	Protection thermique via le servomoteur
Poids du produit	0,76 kg

Environnement

Température ambiante de fonctionnement	0...50 °C
Température ambiante de stockage	-25...85 °C
Degré de protection IP	IP65
Degré de protection (IP)	IP65

Emballage

Poids de l'emballage (Kg)	0,906 kg
Hauteur de l'emballage 1	0,440 dm
Largeur de l'emballage 1	1,270 dm
Longueur de l'emballage 1	4,000 dm

Durabilité de l'offre

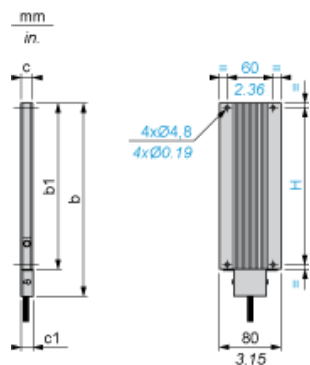
Régulation REACH	Déclaration REACH
Sans SVHC REACH	Oui
Directive RoHS UE	Conformité pro-active (Produit en dehors du scope légal RoHS UE) Déclaration RoHS UE
Sans mercure	Oui
Information sur les exemptions RoHS	Oui
Régulation RoHS Chine	Déclaration RoHS Pour La Chine
Sans PVC	Oui

Garantie contractuelle

Garantie	18 mois
----------	---------

Résistance de freinage

Dimensions



Dimensions en mm

b	b1	c	c1	H
145	110	15	15,5	98

Dimensions en pouces

b	b1	c	c1	H
5,70	4,33	0,59	0,61	3,85