



Principales

Gamme de produit	Harmony XAC
Type de produit ou équipement	Poste de commande pendent
Nom de l'appareil	XACA

Complémentaires

Type de station de contrôle	Double isolation
Matière du coffret	Polypropylène
Type de circuit électrique	Télécommande
Type d'extensibilité	Complet, prêt à utiliser
Application de la boîte pendante	Contrôle du moteur de levage à une vitesse
Composition de poste de commande	8 boutons-poussoirs
Type de bouton de commande	Premier bouton-poussoir 1 "F" supérieur, lent Deuxième bouton-poussoir 1 "F" inférieur, lent Quatrième bouton-poussoir 1 "F" gauche, lent Troisième bouton-poussoir 1 "F" droite, lent Cinquième bouton-poussoir 1 "F" en avant lentement Sixième bouton-poussoir 1 "F" arrière, lent Huitième bouton-poussoir 1 "O" O Septième bouton-poussoir 1 "F" I
Compatibilité produit	ZB2BE101 pour toutes les instructions (sauf huitième) ZB2BE102 pour huitième instruction
Verrouillage mécanique	Avec interverrouillage mécanique entre paires
Couleur station de contrôle	Jaune
Mode de raccordement	Borniers à vis-étrier, 1 x 0,5...1 x 2,5 mm ² sans embout Borniers à vis-étrier, 1 x 0,5...2 x 1,5 mm ² avec embout
Normes	CEI 60947-5-1 CSA C22.2 No 14 CEI 60204-32 UL 508
Certifications du produit	CCC GOST
Traitement de protection	TH
Température de l'air ambiant en fonctionnement	-25...70 °C
Température ambiante de stockage	-40...70 °C
Tenue aux vibrations	15 gn (f= 10...500 Hz) se conformer à CEI 60068-2-6
Tenue aux chocs mécaniques	100 gn se conformer à CEI 60068-2-27
Catégorie de surtension	Classe II se conformer à CEI 61140
Degré de protection IP	IP65 se conformer à CEI 60529
Tenue aux chocs IK	IK08 se conformer à CEI 62262
Endurance mécanique	1000000 cycle
Entrée de câble	Manchon caoutchouc avec entrée à gradins 8...26 mm

Désignation code des contacts	A600 AC-15, Ue = 240 V, Ie = 3 A se conformer à CEI 60947-5-1 annexe A A600 AC-15, Ue = 600 V, Ie = 1,2 A se conformer à CEI 60947-5-1 annexe A Q600 DC-13, Ue = 250 V, Ie = 0,27 A se conformer à CEI 60947-5-1 annexe A Q600 DC-13, Ue = 600 V, Ie = 0,1 A se conformer à CEI 60947-5-1 annexe A
[Ithe] courant thermique d'emploi sous enveloppe	10 A
[Ui] tension assignée d'isolement	600 V (degré de pollution 3)
[Uimp] tension assignée de tenue aux chocs	6 kV se conformer à CEI 60947-1
Fonctionnement des contacts	À action dépendante
Résistance maximale entre bornes	25 MΩ
Force d'actionnement	10 N bouton-poussoir 8 N huitième bouton-poussoir
Protection contre les courts-circuits	10 A fusible de protection par cartouche fusible type gG
Puissance assignée d'emploi en W	40 W DC-13 pour 1000000 cycle, cadence de fonctionnement <60 cyc/mn à 120 V, facteur de charge = 0,5 (inductive charge) se conformer à CEI 60947-5-1 annexe C 48 W DC-13 pour 1000000 cycle, cadence de fonctionnement <60 cyc/mn à 48 V, facteur de charge = 0,5 (inductive charge) se conformer à CEI 60947-5-1 annexe C 65 W DC-13 pour 1000000 cycle, cadence de fonctionnement <60 cyc/mn à 24 V, facteur de charge = 0,5 (inductive charge) se conformer à CEI 60947-5-1 annexe C
Description des bornes ISO n°1	(13-14)NO
Description des bornes ISO n°2	(11-12)NC
Identification connecteurs	(11-12)NC (13-14)NO
Poids du produit	0,94 kg

Emballage

Type d'emballage 1	PCE
Nb produits dans l'emballage 1	1
Hauteur de l'emballage 1	8,500 cm
Largeur de l'emballage 1	9,000 cm
Longueur de l'emballage 1	57,000 cm
Poids de l'emballage 1	1,047 kg
Type d'emballage 2	P06
Nb produits dans l'emballage 2	42
Hauteur de l'emballage 2	73,500 cm
Largeur de l'emballage 2	80,000 cm
Longueur de l'emballage 2	60,000 cm
Poids de l'emballage 2	57,478 kg

Durabilité de l'offre

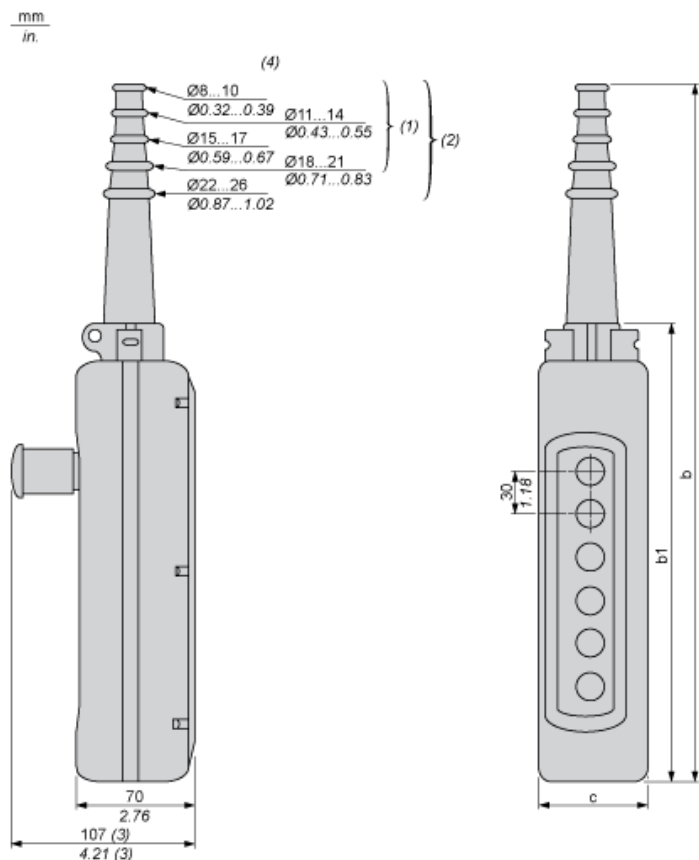
Statut environnemental de l'offre	Produit Green Premium
Régulation REACh	Déclaration REACh
Sans SVHC REACh	Oui
Directive RoHS UE	Conformité pro-active (Produit en dehors du scope légal RoHS UE) Déclaration RoHS UE
Sans métaux lourds toxiques	Oui
Sans mercure	Oui
Régulation RoHS Chine	Déclaration RoHS Pour La Chine
Information sur les exemptions RoHS	Oui
Profil environnemental	Profil Environnemental Du Produit
Profil de circularité	Pas d'opérations particulières de recyclage requises
DEEE	Sur le marché de l'Union Européenne, le produit doit être mis au rebut selon un protocole spécifique de collecte des déchets et ne jamais être jeté dans une poubelle d'ordures ménagères.

Garantie contractuelle

Garantie	18 mois
----------	---------

Dimensions

Le schéma ci-après illustre un produit avec 6 découpes. Sélectionnez le nombre de découpes en fonction des caractéristiques du produit afin d'obtenir les dimensions b, b1 et c.



- (1) Pour stations XAC A 2 et 3 directions.
- (2) Pour stations XAC A 4 à 8 directions.
- (3) Avec opérateur « coup de poing » à action de déclenchement d'arrêt d'urgence
- (4) Ø interne

Dimensions en mm

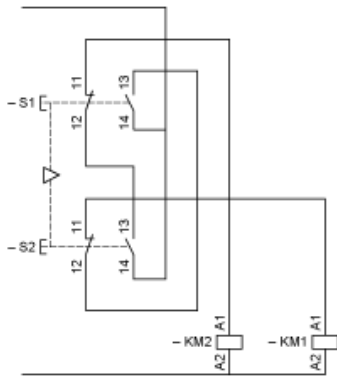
Nombre de découpes	2	3	4	5	6	8	12
b	314	314	440	440	500	560	680
b1	190	190	250	250	310	370	490
c	80	80	80	80	80	80	92

Dimensions en pouces

Nombre de découpes	2	3	4	5	6	8	12
b	12.36	12.36	17.32	17.32	19.68	22.05	26.77
b1	7.48	7.48	9.84	9.84	12.20	14.57	19.29
c	3.15	3.15	3.15	3.15	3.15	3.15	3.62

Contrôle du moteur 1 vitesse 2 sens de marche

Avec blocs de contacts ZBE2BE101 + ZB2BE102, à commander séparément

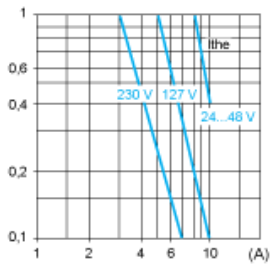


Puissance nominale de fonctionnement

Circuit inductif d'alimentation CA 50/60 Hz

Cadence de fonctionnement : 3600 cycles par heure. Facteur de charge : 0,5.

Millions de cycles de fonctionnement, catégorie d'utilisation AC-15



I_{the} Courant thermique
(A) Intensité

Alimentation CC

Cadence de fonctionnement : 3600 cycles par heure. Facteur de charge : 0,5.

Puissance en W pour 1 million de cycles de fonctionnement, catégorie d'utilisation DC-13

Tension	V	24	48	120
Circuit inductif	W	65	48	40