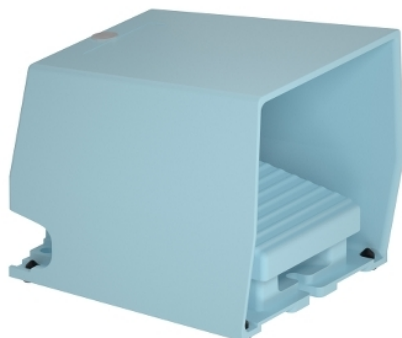


# Fiche produit

## Caractéristiques

# XPEM510

Preventa XPEM - inter. à pied - simple - avec capot - métal.- bleu - 1O+1F



### Principales

|                               |                                 |
|-------------------------------|---------------------------------|
| Gamme de produit              | Harmony XPE                     |
| Type de produit ou équipement | Interrupteur à pédale           |
| Matière                       | Métal                           |
| Type d'interrupteur à pied    | Interrupteur à pédale unique    |
| Nom de l'appareil             | XPEM                            |
| Équipement inclus             | Capot                           |
| Mécanisme déclencheur         | Avec mécanisme de déclenchement |
| Fonctionnement des contacts   | 1 étage                         |
| Description des contacts      | 1 "O" + 1 "F"                   |
| Couleur                       | Bleu                            |

### Complémentaires

|  |   |
|--|---|
| Ouverture positive                         | Avec se conformer à EN/CEI 60947-5-1 annexe K   |
| Mode de raccordement                       | Borniers à vis-étrier, $\leq 1 \times 2,5 \text{ mm}^2$ avec ou sans embout<br>Borniers à vis-étrier, $\leq 2 \times 1,5 \text{ mm}^2$ avec ou sans embout  |
| Entrée de câble                            | 2 entrées taraudées pour presse-étoupe de câble $\text{Pg} \text{ } 16$   |
| Endurance mécanique                        | 15000000 cycle  |
| [Ie] courant assigné d'emploi              | 3 A, 240 V, AC-15, A300<br>0,27 A, 250 V, DC-13, Q300 se conformer à EN/CEI 60947-5-1 appendix A  |
| [Ui] tension assignée d'isolement          | 500 V (degré de pollution 3) se conformer à EN/CEI 60947-1<br>500 V (degré de pollution 3) se conformer à NF C 20-040 groupe C<br>500 V (degré de pollution 3) se conformer à VDE 0110 gr C<br>300 V se conformer à UL 508<br>300 V se conformer à CSA C22.2 No 14  |
| [Uimp] tension assignée de tenue aux chocs | 6 kV se conformer à EN/CEI 60947-1  |
| Résistance maximale entre bornes           | 25 M $\Omega$ se conformer à CEI 60255-7 catégorie 3<br>25 M $\Omega$ se conformer à NF C 93-050 méthode A  |
| Protection contre les courts-circuits      | 10 A cartouche fusible type gG se conformer à EN/CEI 60947-5-1<br>10 A cartouche fusible type gG se conformer à VDE 0660-200  |
| Puissance assignée d'emploi en W           | 10 W DC-13, cadence de fonctionnement $< 60 \text{ cyc/mn}$ , 5000000 cycle, 24 V, facteur de charge: 0,5 se conformer à EN/CEI 60947-5-1 annexe C<br>4 W DC-13, cadence de fonctionnement $< 60 \text{ cyc/mn}$ , 5000000 cycle, 120 V, facteur de charge: 0,5 se conformer à EN/CEI 60947-5-1 annexe C<br>7 W DC-13, cadence de fonctionnement $< 60 \text{ cyc/mn}$ , 5000000 cycle, 48 V, facteur de charge: 0,5 se conformer à EN/CEI 60947-5-1 annexe C |
| Poids du produit                           | 2,57 kg   |

### Environnement

|  |  |
|--|--|
| Normes   | NF E 09-031  |
| Certifications du produit                      | CSA<br>FIMKO   |
| Traitement de protection                       | TC   |
| Température de l'air ambiant en fonctionnement | -25...70 °C  |
| Température ambiante de stockage               | -40...70 °C  |
| Tenue aux vibrations                           | 15 gn ( $f = 10 \dots 500 \text{ Hz}$ ) se conformer à CEI 60068-2-6 |

|                            |   |
|----------------------------|---|
| Tenue aux chocs mécaniques | 150 gn se conformer à NF E 09-031<br>20 gn se conformer à CEI 60068-2-27    |
| Catégorie de surtension    | Classe I se conformer à EN/CEI 61140<br>Classe I se conformer à NF C 20-030 |
| Degré de protection IP     | IP66 se conformer à CEI 60529<br>IP669 se conformer à NF C 20-010           |

## Emballage

|                                |           |
|--------------------------------|-----------|
| Type d'emballage 1             | PCE       |
| Nb produits dans l'emballage 1 | 1         |
| Hauteur de l'emballage 1       | 21,200 cm |
| Largeur de l'emballage 1       | 21,500 cm |
| Longueur de l'emballage 1      | 21,500 cm |
| Poids de l'emballage 1         | 2,649 kg  |
| Type d'emballage 2             | P06       |
| Nb produits dans l'emballage 2 | 30        |
| Hauteur de l'emballage 2       | 73,500 cm |
| Largeur de l'emballage 2       | 80,000 cm |
| Longueur de l'emballage 2      | 60,000 cm |
| Poids de l'emballage 2         | 93,070 kg |

## Durabilité de l'offre

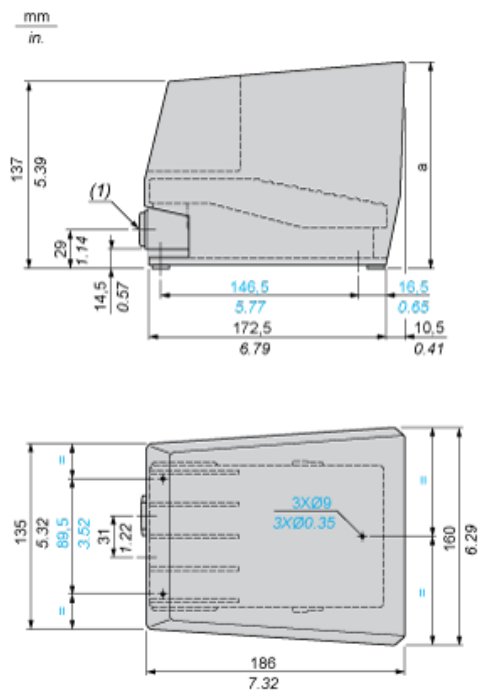
|                                     |  |
|-------------------------------------|--|
| Statut environnemental de l'offre   | Produit Green Premium  |
| Régulation REACH                    | <a href="#">Déclaration REACH</a>  |
| Sans SVHC REACH                     | Oui  |
| Directive RoHS UE                   | Conformité pro-active (Produit en dehors du scope légal RoHS UE) <a href="#">Déclaration RoHS UE</a>   |
| Sans métaux lourds toxiques         | Oui  |
| Sans mercure                        | Oui  |
| Régulation RoHS Chine               | <a href="#">Déclaration RoHS Pour La Chine</a>   |
| Information sur les exemptions RoHS | <a href="#">Oui</a>  |
| Profil environnemental              | <a href="#">Profil Environnemental Du Produit</a>  |
| DEEE                                | Sur le marché de l'Union Européenne, le produit doit être mis au rebut selon un protocole spécifique de collecte des déchets et ne jamais être jeté dans une poubelle d'ordures ménagères. |

## Garantie contractuelle

|          |         |
|----------|---------|
| Garantie | 18 mois |
|----------|---------|

Pédale métallique simple avec capot protecteur

Dimensions



(1) 2 entrées taraudées pour presse-étoupe n° 16 (Pg 16). Pour ISO M20, utiliser un adaptateur DE9RA620.

---

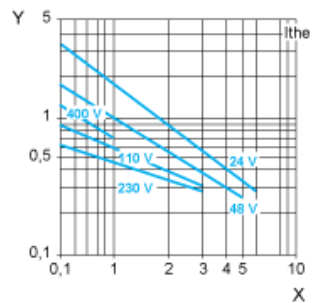
Durabilité électrique des contacts

---

Catégorie d'utilisation AC-15

Cadence de fonctionnement : 3600 cycles par heure. Facteur de charge : 0,5.

Circuit inductif :



X Courant en A

Y Millions de cycles de fonctionnement

Catégorie d'utilisation DC-13

Voir la caractéristique du produit "puissance opérationnelle en W".